



PREFEITURA MUNICIPAL DE BEBERIBE

Tempo de União, Amor e Trabalho

SECRETARIA DE INFRAESTRUTURA - SEINFRA



OBRA: REFORMAS DOS MERCADOS DA CARNE E DO PEIXE

LOCAL: CENTRO - BEBERIBE - CE

ORÇAMENTO BÁSICO - TABELA SEINFRA/CE 023.1 E SINAPI JUNHO/2014 DESONERADA

DATA: MAIO/2018

REV:00

COMPOSIÇÕES DOS SERVIÇOS UNITÁRIOS - LOTES 1 E 2

ITEM	CÓDIGO	TABELA	DESCRIÇÃO DOS SERVIÇOS	UNIDADE																																													
3.4	74046/002	SINAPI	TARJETA TIPO LIVRE/OCUPADO PARA PORTA DE BANHEIRO	UN																																													
<p>SERVIÇO DE JUNHO/2014 (CEARÁ/DESONERADA) - A CAIXA ECONÔMICA FEDERAL NÃO DISPONIBILIZAVA AS COMPOSIÇÕES DE PREÇOS UNITÁRIOS NESTA TABELA.</p> <p>Site de verificação de preço SINAPI: http://www.caixa.gov.br/site/Paginas/downloads.aspx#categoria_643</p> <p style="text-align: right;">VALOR: 25,31</p>																																																	
3.5	C4518	SEINFRA/CE	PORTA EM ALUMÍNIO ANODIZADO NATURAL/FOSCO, DE ABRIR, COM BANDEIROLA E/OU PEITORIL, SEM VIDRO - FORNECIMENTO E MONTAGEM	M2																																													
<table border="1"> <thead> <tr> <th>MATERIAIS</th> <th>Unidade</th> <th>Coefficiente</th> <th>Preço</th> <th>Total</th> </tr> </thead> <tbody> <tr> <td>18342 PORTA EM ALUMÍNIO ANODIZADO NATURAL/FOSCO, DE ABRIR, COM BANDEIROLA E/OU PEITORIL, SEM VIDRO</td> <td>M2</td> <td>1,0000</td> <td>319,50</td> <td>319,5000</td> </tr> <tr> <td colspan="4" style="text-align: right;">Total:</td> <td>319,5000</td> </tr> <tr> <td colspan="4" style="text-align: right;">Total Simples:</td> <td>319,50</td> </tr> <tr> <td colspan="4" style="text-align: right;">Encargos Sociais:</td> <td>0,00</td> </tr> <tr> <td colspan="4" style="text-align: right;">Valor Geral:</td> <td>319,50</td> </tr> </tbody> </table>					MATERIAIS	Unidade	Coefficiente	Preço	Total	18342 PORTA EM ALUMÍNIO ANODIZADO NATURAL/FOSCO, DE ABRIR, COM BANDEIROLA E/OU PEITORIL, SEM VIDRO	M2	1,0000	319,50	319,5000	Total:				319,5000	Total Simples:				319,50	Encargos Sociais:				0,00	Valor Geral:				319,50															
MATERIAIS	Unidade	Coefficiente	Preço	Total																																													
18342 PORTA EM ALUMÍNIO ANODIZADO NATURAL/FOSCO, DE ABRIR, COM BANDEIROLA E/OU PEITORIL, SEM VIDRO	M2	1,0000	319,50	319,5000																																													
Total:				319,5000																																													
Total Simples:				319,50																																													
Encargos Sociais:				0,00																																													
Valor Geral:				319,50																																													
3.6	84884	SINAPI	FECHADURA CILINDRO CENTRAL TUBULAR, 70MM, COM MACANETA DE LATAO CROMADO PARA PORTA DIVISORIA	UN																																													
<p>SERVIÇO DE JUNHO/2014 (CEARÁ/DESONERADA) - A CAIXA ECONÔMICA FEDERAL NÃO DISPONIBILIZAVA AS COMPOSIÇÕES DE PREÇOS UNITÁRIOS NESTA TABELA.</p> <p>Site de verificação de preço SINAPI: http://www.caixa.gov.br/site/Paginas/downloads.aspx#categoria_643</p> <p style="text-align: right;">VALOR: 605,35</p>																																																	
3.7	C4638	SEINFRA/CE	PUXADOR HORIZONTAL/VERTICAL PARA PORTA (BARRA DE APOIO EM ALUMÍNIO)	M																																													
<table border="1"> <thead> <tr> <th>MAO DE OBRA</th> <th>Unidade</th> <th>Coefficiente</th> <th>Preço</th> <th>Total</th> </tr> </thead> <tbody> <tr> <td>10498 CARPINTEIRO</td> <td>H</td> <td>0,2500</td> <td>6,49</td> <td>1,6225</td> </tr> <tr> <td colspan="4" style="text-align: right;">Total:</td> <td>1,6225</td> </tr> <tr> <th>MATERIAIS</th> <th>Unidade</th> <th>Coefficiente</th> <th>Preço</th> <th>Total</th> </tr> <tr> <td>18639 PUXADOR HORIZONTAL/VERTICAL PARA PORTA</td> <td>M</td> <td>1,0000</td> <td>220,51</td> <td>220,5100</td> </tr> <tr> <td colspan="4" style="text-align: right;">Total:</td> <td>220,5100</td> </tr> <tr> <td colspan="4" style="text-align: right;">Total Simples:</td> <td>222,13</td> </tr> <tr> <td colspan="4" style="text-align: right;">Encargos Sociais:</td> <td>1,44</td> </tr> <tr> <td colspan="4" style="text-align: right;">Valor Geral:</td> <td>223,57</td> </tr> </tbody> </table>					MAO DE OBRA	Unidade	Coefficiente	Preço	Total	10498 CARPINTEIRO	H	0,2500	6,49	1,6225	Total:				1,6225	MATERIAIS	Unidade	Coefficiente	Preço	Total	18639 PUXADOR HORIZONTAL/VERTICAL PARA PORTA	M	1,0000	220,51	220,5100	Total:				220,5100	Total Simples:				222,13	Encargos Sociais:				1,44	Valor Geral:				223,57
MAO DE OBRA	Unidade	Coefficiente	Preço	Total																																													
10498 CARPINTEIRO	H	0,2500	6,49	1,6225																																													
Total:				1,6225																																													
MATERIAIS	Unidade	Coefficiente	Preço	Total																																													
18639 PUXADOR HORIZONTAL/VERTICAL PARA PORTA	M	1,0000	220,51	220,5100																																													
Total:				220,5100																																													
Total Simples:				222,13																																													
Encargos Sociais:				1,44																																													
Valor Geral:				223,57																																													

Francisco Orion da Silva Freire
Engenheiro Civil
RNP: 060689619-8
CREA/CE: 43.404D



PREFEITURA MUNICIPAL DE BEBERIBE

Tempo de União, Amor e Trabalho

SECRETARIA DE INFRAESTRUTURA - SEINFRA



OBRA: REFORMAS DOS MERCADOS DA CARNE E DO PEIXE

LOCAL: CENTRO - BEBERIBE - CE

ORÇAMENTO BÁSICO - TABELA SEINFRA/CE 023.1 E SINAPI JUNHO/2014 DESONERADA

DATA: MAIO/2018

REV:00

COMPOSIÇÕES DOS SERVIÇOS UNITÁRIOS - LOTES 1 E 2

ITEM	CÓDIGO	TABELA	DESCRIÇÃO DOS SERVIÇOS	UNIDADE
4.0			INSTALAÇÕES HIDRÁULICAS E SANITÁRIAS	

4.1	C1903	SEINFRA/CE	PIA DE AÇO INOX. (1.50X0.58)m C/ 1 CUBA E ACESSÓRIOS	UN
-----	-------	------------	--	----

MAO DE OBRA		Unidade	Coefficiente	Preço	Total
I0043	AJUDANTE DE ENCANADOR	H	3,5000	4,77	8,2700
I2320	ENCANADOR	H	3,5000	6,49	9,9900
I2391	PEDREIRO	H	2,2000	6,49	8,6900
I2543	SERVENTE	H	2,2000	4,42	6,6200
					Total: 33,5700
MATERIAIS					
I0108	AREIA GROSSA	M3	0,0190	46,00	46,0190
I0169	AÇO CA-60	KG	0,6000	3,10	3,7000
I0805	CIMENTO PORTLAND	KG	9,8300	0,50	10,3300
I1180	FITA DE VEDAÇÃO	M	1,1300	0,38	1,5100
I1605	PEDRISCO	M3	0,0260	59,00	59,0260
I1649	PIA EM INOX 1.50x0.58 C/ 1 CUBA	UN	1,0000	256,40	257,4000
I1863	SIFÃO CROMADO 2"	UN	1,0000	86,00	87,0000
I2131	TORNEIRA DE PRESSÃO CROMADA LONGA P/PIA 3/4"	UN	1,0000	41,71	42,7100
I2264	VÁLVULA AMERICANA P/PIA 3 1/2"	UN	1,0000	32,02	33,0200
					Total: 482,0865
					Total Simples: 515,66
					Encargos Sociais: 29,81
					Valor Geral: 545,47

4.2	86932	SINAPI	VASO SANITÁRIO SIFONADO COM CAIXA ACOPLADA LOUÇA BRANCA - PADRÃO MÉDIO, INCLUSO ENGATE FLEXÍVEL EM METAL CROMADO, 1/2" X 40CM - FORNECIMENTO E INSTALAÇÃO. AF_12/2013_P	UN
-----	-------	--------	---	----

SERVIÇO DE JUNHO/2014 (CEARÁ/DESONERADA) - A CAIXA ECONÔMICA FEDERAL NÃO DISPONIBILIZAVA AS COMPOSIÇÕES DE PREÇOS UNITÁRIOS NESTA TABELA.

Site de verificação de preço SINAPI: http://www.caixa.gov.br/site/Paginas/downloads.aspx#categoria_643

VALOR:	285,55
--------	--------

4.3	86943	SINAPI	LAVATÓRIO LOUÇA BRANCA SUSPENSO, 29,5 X 39CM OU EQUIVALENTE, PADRÃO POPULAR, INCLUSO SIFÃO FLEXÍVEL EM PVC, VÁLVULA E ENGATE FLEXÍVEL 30CM EM PLÁSTICO E TORNEIRA CROMADA DE MESA, PADRÃO POPULAR - FORNECIMENTO E INSTALAÇÃO. AF_12/2013_P	UN
-----	-------	--------	---	----

SERVIÇO DE JUNHO/2014 (CEARÁ/DESONERADA) - A CAIXA ECONÔMICA FEDERAL NÃO DISPONIBILIZAVA AS COMPOSIÇÕES DE PREÇOS UNITÁRIOS NESTA TABELA.

Site de verificação de preço SINAPI: http://www.caixa.gov.br/site/Paginas/downloads.aspx#categoria_643

VALOR:	108,03
--------	--------

Francisco Orion da Silva Freire

Francisco Orion da Silva Freire

Engenheiro Civil

RNP: 060689619-8

CREA/CE: 43.404D



PREFEITURA MUNICIPAL DE BEBERIBE

Tempo de União, Amor e Trabalho

SECRETARIA DE INFRAESTRUTURA - SEINFRA



OBRA: REFORMAS DOS MERCADOS DA CARNE E DO PEIXE

LOCAL: CENTRO - BEBERIBE - CE

ORÇAMENTO BÁSICO - TABELA SEINFRA/CE 023.1 E SINAPI JUNHO/2014 DESONERADA

DATA: MAIO/2018

REV:00



COMPOSIÇÕES DOS SERVIÇOS UNITÁRIOS - LOTES 1 E 2

ITEM	CÓDIGO	TABELA	DESCRIÇÃO DOS SERVIÇOS	UNIDADE		
4.4	75030/001	SINAPI	TUBO PVC SOLDAVEL AGUA FRIA DN 25MM, INCLUSIVE CONEXOES - FORNECIMENTO E INSTALACAO <i>SERVIÇO DE JUNHO/2014 (CEARÁ/DESONERADA) - A CAIXA ECONÔMICA FEDERAL NÃO DISPONIBILIZAVA AS COMPOSIÇÕES DE PREÇOS UNITÁRIOS NESTA TABELA.</i> <i>Site de verificação de preço SINAPI: http://www.caixa.gov.br/site/Paginas/downloads.aspx#categoria_643</i> <table border="1"><tr><td>VALOR:</td><td>13,22</td></tr></table>	VALOR:	13,22	M
VALOR:	13,22					
4.5	75030/003	SINAPI	TUBO PVC SOLDAVEL AGUA FRIA DN 40MM, INCLUSIVE CONEXOES - FORNECIMENTO E INSTALACAO <i>SERVIÇO DE JUNHO/2014 (CEARÁ/DESONERADA) - A CAIXA ECONÔMICA FEDERAL NÃO DISPONIBILIZAVA AS COMPOSIÇÕES DE PREÇOS UNITÁRIOS NESTA TABELA.</i> <i>Site de verificação de preço SINAPI: http://www.caixa.gov.br/site/Paginas/downloads.aspx#categoria_643</i> <table border="1"><tr><td>VALOR:</td><td>23,55</td></tr></table>	VALOR:	23,55	M
VALOR:	23,55					
4.6	72573	SINAPI	JOELHO PVC SOLDAVEL 90° AGUA FRIA 25MM - FORNECIMENTO E INSTALACAO <i>SERVIÇO DE JUNHO/2014 (CEARÁ/DESONERADA) - A CAIXA ECONÔMICA FEDERAL NÃO DISPONIBILIZAVA AS COMPOSIÇÕES DE PREÇOS UNITÁRIOS NESTA TABELA.</i> <i>Site de verificação de preço SINAPI: http://www.caixa.gov.br/site/Paginas/downloads.aspx#categoria_643</i> <table border="1"><tr><td>VALOR:</td><td>4,72</td></tr></table>	VALOR:	4,72	UN
VALOR:	4,72					
4.7	73642	SINAPI	JOELHO PVC SOLDAVEL COM ROSCA METALICA 90° AGUA FRIA 25MMX1/2" - FORNECIMENTO E INSTALACAO <i>SERVIÇO DE JUNHO/2014 (CEARÁ/DESONERADA) - A CAIXA ECONÔMICA FEDERAL NÃO DISPONIBILIZAVA AS COMPOSIÇÕES DE PREÇOS UNITÁRIOS NESTA TABELA.</i> <i>Site de verificação de preço SINAPI: http://www.caixa.gov.br/site/Paginas/downloads.aspx#categoria_643</i> <table border="1"><tr><td>VALOR:</td><td>8,49</td></tr></table>	VALOR:	8,49	UN
VALOR:	8,49					
4.8	72439	SINAPI	TE DE PVC SOLDAVEL AGUA FRIA 25MM - FORNECIMENTO E INSTALACAO <i>SERVIÇO DE JUNHO/2014 (CEARÁ/DESONERADA) - A CAIXA ECONÔMICA FEDERAL NÃO DISPONIBILIZAVA AS COMPOSIÇÕES DE PREÇOS UNITÁRIOS NESTA TABELA.</i> <i>Site de verificação de preço SINAPI: http://www.caixa.gov.br/site/Paginas/downloads.aspx#categoria_643</i> <table border="1"><tr><td>VALOR:</td><td>5,08</td></tr></table>	VALOR:	5,08	UN
VALOR:	5,08					

Francisco Orion da Silva Freire

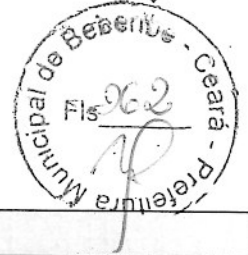
Engenheiro Civil
RNP: 060689619-8
CREA/CE: 43.404D



PREFEITURA MUNICIPAL DE BEBERIBE

Tempo de União, Amor e Trabalho

SECRETARIA DE INFRAESTRUTURA - SEINFRA



OBRA: REFORMAS DOS MERCADOS DA CARNE E DO PEIXE

LOCAL: CENTRO - BEBERIBE - CE

ORÇAMENTO BÁSICO - TABELA SEINFRA/CE 023.1 E SINAPI JUNHO/2014 DESONERADA

DATA: MAIO/2018

REV:00

COMPOSIÇÕES DOS SERVIÇOS UNITÁRIOS - LOTES 1 E 2

ITEM	CÓDIGO	TABELA	DESCRIÇÃO DOS SERVIÇOS	UNIDADE																																																												
5.0			INSTALAÇÕES ELÉTRICAS																																																													
5.1	73953/004	SINAPI	LUMINARIA TIPO CALHA, DE SOBREPOR, COM REATOR DE PARTIDA RAPIDA E LAMPADA FLUORESCENTE 4X20W, COMPLETA, FORNECIMENTO E INSTALACAO	UN																																																												
<p>SERVIÇO DE JUNHO/2014 (CEARÁ/DESONERADA) - A CAIXA ECONÔMICA FEDERAL NÃO DISPONIBILIZAVA AS COMPOSIÇÕES DE PREÇOS UNITÁRIOS NESTA TABELA.</p> <p>Site de verificação de preço SINAPI: http://www.caixa.gov.br/site/Paginas/downloads.aspx#categoria_643</p> <table border="1" style="margin-left: auto; margin-right: auto;"> <tr> <td>VALOR:</td> <td>123,69</td> </tr> </table>					VALOR:	123,69																																																										
VALOR:	123,69																																																															
5.2	85416	SINAPI	REMOCAO DE TOMADAS OU INTERRUPTORES ELETRICOS	UN																																																												
<p>SERVIÇO DE JUNHO/2014 (CEARÁ/DESONERADA) - A CAIXA ECONÔMICA FEDERAL NÃO DISPONIBILIZAVA AS COMPOSIÇÕES DE PREÇOS UNITÁRIOS NESTA TABELA.</p> <p>Site de verificação de preço SINAPI: http://www.caixa.gov.br/site/Paginas/downloads.aspx#categoria_643</p> <table border="1" style="margin-left: auto; margin-right: auto;"> <tr> <td>VALOR:</td> <td>7,82</td> </tr> </table>					VALOR:	7,82																																																										
VALOR:	7,82																																																															
5.3	83555	SINAPI	TOMADA DUPLA DE EMBUTIR 2X2P+T 10A/250V C/ PLACA - FORNECIMENTO E INSTALACAO	UN																																																												
<p>SERVIÇO DE JUNHO/2014 (CEARÁ/DESONERADA) - A CAIXA ECONÔMICA FEDERAL NÃO DISPONIBILIZAVA AS COMPOSIÇÕES DE PREÇOS UNITÁRIOS NESTA TABELA.</p> <p>Site de verificação de preço SINAPI: http://www.caixa.gov.br/site/Paginas/downloads.aspx#categoria_643</p> <table border="1" style="margin-left: auto; margin-right: auto;"> <tr> <td>VALOR:</td> <td>17,32</td> </tr> </table>					VALOR:	17,32																																																										
VALOR:	17,32																																																															
5.4	72332	SINAPI	INTERRUPTOR SIMPLES DE EMBUTIR 10A/250V 2 TECLAS, COM PLACA - FORNECIMENTO E INSTALACAO	UN																																																												
<p>SERVIÇO DE JUNHO/2014 (CEARÁ/DESONERADA) - A CAIXA ECONÔMICA FEDERAL NÃO DISPONIBILIZAVA AS COMPOSIÇÕES DE PREÇOS UNITÁRIOS NESTA TABELA.</p> <p>Site de verificação de preço SINAPI: http://www.caixa.gov.br/site/Paginas/downloads.aspx#categoria_643</p> <table border="1" style="margin-left: auto; margin-right: auto;"> <tr> <td>VALOR:</td> <td>15,39</td> </tr> </table>					VALOR:	15,39																																																										
VALOR:	15,39																																																															
5.5	C1494	SEINFRA/CE	INTERRUPTOR UMA TECLA SIMPLES 10A 250V	UN																																																												
<table border="1"> <thead> <tr> <th colspan="2">MAO DE OBRA</th> <th>Unidade</th> <th>Coefficiente</th> <th>Preço</th> <th>Total</th> </tr> </thead> <tbody> <tr> <td>10042</td> <td>AJUDANTE DE ELETRICISTA</td> <td>H</td> <td>0,2100</td> <td>5,60</td> <td>1,1760</td> </tr> <tr> <td>12312</td> <td>ELETRICISTA</td> <td>H</td> <td>0,2100</td> <td>7,20</td> <td>1,5120</td> </tr> <tr> <td colspan="5"></td> <td>Total: 2,6880</td> </tr> <tr> <th colspan="2">MATERIAIS</th> <td></td> <td></td> <td></td> <td></td> </tr> <tr> <td>11255</td> <td>INTERRUPTOR 1 TECLA SIMPLES</td> <td>UN</td> <td>1,0000</td> <td>5,00</td> <td>5,0000</td> </tr> <tr> <td colspan="5"></td> <td>Total: 5,0000</td> </tr> <tr> <td colspan="5"></td> <td>Total Simples: 7,86</td> </tr> <tr> <td colspan="5"></td> <td>Encargos Sociais: 2,39</td> </tr> <tr> <td colspan="5"></td> <td>Valor Geral: 10,25</td> </tr> </tbody> </table>					MAO DE OBRA		Unidade	Coefficiente	Preço	Total	10042	AJUDANTE DE ELETRICISTA	H	0,2100	5,60	1,1760	12312	ELETRICISTA	H	0,2100	7,20	1,5120						Total: 2,6880	MATERIAIS						11255	INTERRUPTOR 1 TECLA SIMPLES	UN	1,0000	5,00	5,0000						Total: 5,0000						Total Simples: 7,86						Encargos Sociais: 2,39						Valor Geral: 10,25
MAO DE OBRA		Unidade	Coefficiente	Preço	Total																																																											
10042	AJUDANTE DE ELETRICISTA	H	0,2100	5,60	1,1760																																																											
12312	ELETRICISTA	H	0,2100	7,20	1,5120																																																											
					Total: 2,6880																																																											
MATERIAIS																																																																
11255	INTERRUPTOR 1 TECLA SIMPLES	UN	1,0000	5,00	5,0000																																																											
					Total: 5,0000																																																											
					Total Simples: 7,86																																																											
					Encargos Sociais: 2,39																																																											
					Valor Geral: 10,25																																																											

Francisco Orion da Silva Freire

Francisco Orion da Silva Freire
Engenheiro Civil
RNP: 060689619-8
CREA/CE: 43.404D



PREFEITURA MUNICIPAL DE BEBERIBE

Tempo de União, Amor e Trabalho

SECRETARIA DE INFRAESTRUTURA - SEINFRA



OBRA: REFORMAS DOS MERCADOS DA CARNE E DO PEIXE

LOCAL: CENTRO - BEBERIBE - CE

ORÇAMENTO BÁSICO - TABELA SEINFRA/CE 023.1 E SINAPI JUNHO/2014 DESONERADA

DATA: MAIO/2018

REV:00

COMPOSIÇÕES DOS SERVIÇOS UNITÁRIOS - LOTES 1 E 2

ITEM	CÓDIGO	TABELA	DESCRIÇÃO DOS SERVIÇOS	UNIDADE
5.6	74130/001	SINAPI	DISJUNTOR TERMOMAGNETICO MONOPOLAR PADRAO NEMA (AMERICANO) 10 A 30A 240V, FORNECIMENTO E INSTALACAO	UN

SERVIÇO DE JUNHO/2014 (CEARÁ/DESONERADA) - A CAIXA ECONÔMICA FEDERAL NÃO DISPONIBILIZAVA AS COMPOSIÇÕES DE PREÇOS UNITÁRIOS NESTA TABELA.

Site de verificação de preço SINAPI: http://www.caixa.gov.br/site/Paginas/downloads.aspx#categoria_643

VALOR: 8,54

5.7	C2298	SEINFRA/CE	TAMPA CEGA PLÁSTICA, SISTEMA "X"	UN
-----	-------	------------	----------------------------------	----

MAO DE OBRA		Unidade	Coefficiente	Preço	Total
10042	AJUDANTE DE ELETRICISTA	H	0,1500	4,77	0,7155
12312	ELETRICISTA	H	0,1500	6,49	0,9735
				Total:	1,6890
MATERIAIS					
11921	TAMPA CEGA PLASTICA, SISTEMA "X"	UN	1,0000	5,80	5,8000
				Total:	5,8000
				Total Simples:	7,49
				Encargos Sociais:	1,50
				Valor Geral:	8,99

5.8	C2664	SEINFRA/CE	VENTILADOR DE TETO METÁLICO	UN
-----	-------	------------	-----------------------------	----

MAO DE OBRA		Unidade	Coefficiente	Preço	Total
10042	AJUDANTE DE ELETRICISTA	H	0,8000	4,77	3,8160
12312	ELETRICISTA	H	0,8000	6,49	5,1920
				Total:	9,0080
MATERIAIS					
12246	VENTILADOR DE TETO METÁLICO	UN	1,0000	222,50	222,5000
				Total:	222,5000
				Total Simples:	231,51
				Encargos Sociais:	8,00
				Valor Geral:	239,51

5.9	55865	SINAPI	ELETRODUTO DE PVC RIGIDO ROSCAVEL DN 40MM (1 1/2") INCL CONEXOES, FORNECIMENTO E INSTALACAO	M
-----	-------	--------	---	---

SERVIÇO DE JUNHO/2014 (CEARÁ/DESONERADA) - A CAIXA ECONÔMICA FEDERAL NÃO DISPONIBILIZAVA AS COMPOSIÇÕES DE PREÇOS UNITÁRIOS NESTA TABELA.

Site de verificação de preço SINAPI: http://www.caixa.gov.br/site/Paginas/downloads.aspx#categoria_643

VALOR: 16,87

Francisco Orion da Silva Freire

Francisco Orion da Silva Freire

Engenheiro Civil

RNP: 060689619-8

CREA/CE: 43.404D



PREFEITURA MUNICIPAL DE BEBERIBE

Tempo de União, Amor e Trabalho

SECRETARIA DE INFRAESTRUTURA - SEINFRA



OBRA: REFORMAS DOS MERCADOS DA CARNE E DO PEIXE

LOCAL: CENTRO - BEBERIBE - CE

ORÇAMENTO BÁSICO - TABELA SEINFRA/CE 023.1 E SINAPI JUNHO/2014 DESONERADA

DATA: MAIO/2018

REV:00



COMPOSIÇÕES DOS SERVIÇOS UNITÁRIOS - LOTES 1 E 2

ITEM	CÓDIGO	TABELA	DESCRIÇÃO DOS SERVIÇOS	UNIDADE
5.10	73860/010	SINAPI	CABO DE COBRE ISOLADO PVC 450/750V 6MM2 RESISTENTE A CHAMA - FORNECIMENTO E INSTALACAO	M
<p>SERVIÇO DE JUNHO/2014 (CEARÁ/DESONERADA) - A CAIXA ECONÔMICA FEDERAL NÃO DISPONIBILIZAVA AS COMPOSIÇÕES DE PREÇOS UNITÁRIOS NESTA TABELA.</p> <p>Site de verificação de preço SINAPI: http://www.caixa.gov.br/site/Paginas/downloads.aspx#categoria_643</p> <p style="text-align: right;">VALOR: 4,50</p>				
5.11	73860/008	SINAPI	CABO DE COBRE ISOLADO PVC 450/750V 2,5MM2 RESISTENTE A CHAMA - FORNECIMENTO E INSTALACAO	M
<p>SERVIÇO DE JUNHO/2014 (CEARÁ/DESONERADA) - A CAIXA ECONÔMICA FEDERAL NÃO DISPONIBILIZAVA AS COMPOSIÇÕES DE PREÇOS UNITÁRIOS NESTA TABELA.</p> <p>Site de verificação de preço SINAPI: http://www.caixa.gov.br/site/Paginas/downloads.aspx#categoria_643</p> <p style="text-align: right;">VALOR: 2,25</p>				
5.12	83463	SINAPI	QUADRO DE DISTRIBUICAO DE ENERGIA EM CHAPA DE ACO GALVANIZADO, PARA 12DISJUNTORES TERMOMAGNETICOS MONOPOLARES, COM BARRAMENTO TRIFASICO E NEUTRO - FORNECIMENTO E INSTALACAO	UN
<p>SERVIÇO DE JUNHO/2014 (CEARÁ/DESONERADA) - A CAIXA ECONÔMICA FEDERAL NÃO DISPONIBILIZAVA AS COMPOSIÇÕES DE PREÇOS UNITÁRIOS NESTA TABELA.</p> <p>Site de verificação de preço SINAPI: http://www.caixa.gov.br/site/Paginas/downloads.aspx#categoria_643</p> <p style="text-align: right;">VALOR: 199,26</p>				
5.13	74130/002	SINAPI	DISJUNTOR TERMOMAGNETICO MONOPOLAR PADRAO NEMA (AMERICANO) 35 A 50A 240V, FORNECIMENTO E INSTALACAO	UN
<p>SERVIÇO DE JUNHO/2014 (CEARÁ/DESONERADA) - A CAIXA ECONÔMICA FEDERAL NÃO DISPONIBILIZAVA AS COMPOSIÇÕES DE PREÇOS UNITÁRIOS NESTA TABELA.</p> <p>Site de verificação de preço SINAPI: http://www.caixa.gov.br/site/Paginas/downloads.aspx#categoria_643</p> <p style="text-align: right;">VALOR: 13,28</p>				
6.0			REVESTIMENTOS	
6.1	87266	SINAPI	REVESTIMENTO CERÂMICO PARA PAREDES INTERNAS COM PLACAS TIPO GRÊS OU SEMI-GRÊS DE DIMENSÕES 20X20 CM APLICADAS EM AMBIENTES DE ÁREA MENOR QUE 5 M² A MEIA ALTURA DAS PAREDES. AF_06/2014	M2
<p>SERVIÇO DE JUNHO/2014 (CEARÁ/DESONERADA) - A CAIXA ECONÔMICA FEDERAL NÃO DISPONIBILIZAVA AS COMPOSIÇÕES DE PREÇOS UNITÁRIOS NESTA TABELA.</p> <p>Site de verificação de preço SINAPI: http://www.caixa.gov.br/site/Paginas/downloads.aspx#categoria_643</p> <p style="text-align: right;">VALOR: 39,53</p>				

Francisco Orion da Silva Freire
Engenheiro Civil
RNP: 060689619-8
CREA/CE: 43.404D



PREFEITURA MUNICIPAL DE BEBERIBE

Tempo de União, Amor e Trabalho

SECRETARIA DE INFRAESTRUTURA - SEINFRA



OBRA: REFORMAS DOS MERCADOS DA CARNE E DO PEIXE

LOCAL: CENTRO - BEBERIBE - CE

ORÇAMENTO BÁSICO - TABELA SEINFRA/CE 023.1 E SINAPI JUNHO/2014 DESONERADA

DATA: MAIO/2018

REV:00

COMPOSIÇÕES DOS SERVIÇOS UNITÁRIOS - LOTES 1 E 2

ITEM	CÓDIGO	TABELA	DESCRIÇÃO DOS SERVIÇOS	UNIDADE
6.2	87266	SINAPI	REVESTIMENTO CERÂMICO PARA PAREDES INTERNAS COM PLACAS TIPO GRÊS OU SEMI-GRÊS DE DIMENSÕES 20X20 CM APLICADAS EM AMBIENTES DE ÁREA MENOR QUE 5 M² A MEIA ALTURA DAS PAREDES. AF_06/2014	M2

SERVIÇO DE JUNHO/2014 (CEARÁ/DESONERADA) - A CAIXA ECONÔMICA FEDERAL NÃO DISPONIBILIZAVA AS COMPOSIÇÕES DE PREÇOS UNITÁRIOS NESTA TABELA.

Site de verificação de preço SINAPI: http://www.caixa.gov.br/site/Paginas/downloads.aspx#categoria_643

VALOR: 39,53

6.3	87531	SINAPI	EMBOÇO, PARA RECEBIMENTO DE CERÂMICA, EM ARGAMASSA TRAÇO 1:2:8, PREPARO MECÂNICO COM BETONEIRA 400L, APLICADO MANUALMENTE EM FACES INTERNAS DE PAREDES DE AMBIENTES COM ÁREA ENTRE 5M2 E 10M2, ESPESSURA DE 20MM, COM EXECUÇÃO DE TALISCAS. AF_06/2014	M2
-----	-------	--------	--	----

SERVIÇO DE JUNHO/2014 (CEARÁ/DESONERADA) - A CAIXA ECONÔMICA FEDERAL NÃO DISPONIBILIZAVA AS COMPOSIÇÕES DE PREÇOS UNITÁRIOS NESTA TABELA.

Site de verificação de preço SINAPI: http://www.caixa.gov.br/site/Paginas/downloads.aspx#categoria_643

VALOR: 19,32

6.4	C3162	SEINFRA/CE	REBOCO C/ ARGAMASSA DE CIMENTO E AREIA S/ PENEIRAR, TRAÇO 1:7	M2
-----	-------	------------	---	----

MAO DE OBRA		Unidade	Coefficiente	Preço	Total
I2391	PEDREIRO	H	0,6000	6,49	3,8940
I2543	SERVENTE	H	0,6000	4,42	2,6520
					Total: 6,5460
SERVIÇOS					
C0174	ARGAMASSA DE CIMENTO E AREIA S/PEN. TRAÇO 1:7	M3	0,0250	243,39	6,0848
					Total: 6,0848
					Total Simples: 12,63
					Encargos Sociais: 5,81
					Valor Geral: 18,44

7.0		PISOS			
7.1	C1923	SEINFRA/CE	PISO PRÉ-MOLDADO ARTICULADO E INTERTRAVADO DE 16 FACES - e = 4,5 cm P/ PASSEIO	M2	

MAO DE OBRA		Unidade	Coefficiente	Preço	Total
I0445	CALCETEIRO	H	0,5000	6,49	3,2450
I2543	SERVENTE	H	0,7500	4,42	3,3150
					Total: 6,5600
MATERIAIS					
I0108	AREIA GROSSA	M3	0,1000	46,00	4,6000
I0805	CIMENTO PORTLAND	KG	3,0000	0,50	1,5000
I1662	PISO PRÉ-MOLDADO ARTICULADO E INTERTRAVADO DE 16 FACES - e = 4,5 cm P/ PASSEIO	M2	1,0500	24,00	25,2000
					Total: 31,3000
					Total Simples: 37,86
					Encargos Sociais: 5,83
					Valor Geral: 43,69

Francisco Orion da Silva Freire

Francisco Orion da Silva Freire

Engenheiro Civil

RNP: 060689619-8

CREA/CE: 43.404D



PREFEITURA MUNICIPAL DE BEBERIBE

Tempo de União, Amor e Trabalho

SECRETARIA DE INFRAESTRUTURA - SEINFRA



OBRA: REFORMAS DOS MERCADOS DA CARNE E DO PEIXE

LOCAL: CENTRO - BEBERIBE - CE

ORÇAMENTO BÁSICO - TABELA SEINFRA/CE 023.1 E SINAPI JUNHO/2014 DESONERADA

DATA: MAIO/2018

REV:00

COMPOSIÇÕES DOS SERVIÇOS UNITÁRIOS - LOTES 1 E 2

ITEM	CÓDIGO	TABELA	DESCRIÇÃO DOS SERVIÇOS	UNIDADE
7.2	C2475	SEINFRA/CE	TINTA EPOXI EM PISOS, C/ SELADOR E EMASSAMENTO ACRÍLICO	M2

MAO DE OBRA		Unidade	Coefficiente	Preço	Total
10045	AJUDANTE DE PINTOR	H	2,1000	4,77	10,0170
12395	PINTOR	H	2,1000	6,49	13,6290
				Total:	23,6460
MATERIAIS					
11346	LIXA PARA FERRO	UN	1,5000	2,20	3,3000
11488	LÍQUIDO PREPARADOR DE SUPERFÍCIES	L	0,2500	15,37	3,8425
11511	MASSA ACRÍLICA PARA PINTURA LATEX	KG	0,8000	6,83	5,4640
11856	SELADOR ACRÍLICO	L	0,3000	8,30	2,4900
11890	SOLVENTE P/TINTA EPOXI E BORRACHA CLORADA	L	0,0800	13,39	1,0712
12093	TINTA EPOXI PARA ACABAMENTO	L	0,3500	37,45	13,1075
				Total:	29,2752
				Total Simples:	52,92
				Encargos Sociais:	21,00
				Valor Geral:	73,92

7.3	72136	SINAPI	PISO INDUSTRIAL DE ALTA RESISTENCIA, ESPESSURA 8MM, INCLUSO JUNTAS DEDILATAÇÃO PLÁSTICAS E	M2
-----	-------	--------	--	----

SERVIÇO DE JUNHO/2014 (CEARÁ/DESONERADA) - A CAIXA ECONÔMICA FEDERAL NÃO DISPONIBILIZAVA AS COMPOSIÇÕES DE PREÇOS UNITÁRIOS NESTA TABELA.

Site de verificação de preço SINAPI: http://www.caixa.gov.br/site/Paginas/downloads.aspx#categoria_643

VALOR:	60,94
--------	-------

7.4	73800/001	SINAPI	LIMPEZA E POLIMENTO MECANIZADO EM PISO ALTA RESISTENCIA, UTILIZANDO ESTUQUE COM ADESIVO,	M2
-----	-----------	--------	--	----

SERVIÇO DE JUNHO/2014 (CEARÁ/DESONERADA) - A CAIXA ECONÔMICA FEDERAL NÃO DISPONIBILIZAVA AS COMPOSIÇÕES DE PREÇOS UNITÁRIOS NESTA TABELA.

Site de verificação de preço SINAPI: http://www.caixa.gov.br/site/Paginas/downloads.aspx#categoria_643

VALOR:	25,39
--------	-------

PINTURA				
8.0	88487	SINAPI	APLICAÇÃO MANUAL DE PINTURA COM TINTA LÁTEX PVA EM PAREDES, DUAS DEMÃOS. AF_06/2014	M2

SERVIÇO DE JUNHO/2014 (CEARÁ/DESONERADA) - A CAIXA ECONÔMICA FEDERAL NÃO DISPONIBILIZAVA AS COMPOSIÇÕES DE PREÇOS UNITÁRIOS NESTA TABELA.

Site de verificação de preço SINAPI: http://www.caixa.gov.br/site/Paginas/downloads.aspx#categoria_643

VALOR:	6,60
--------	------

Francisco Orion da Silva Freire
Francisco Orion da Silva Freire

Engenheiro Civil
RNP: 060689619-8
CREA/CE: 43.404D



PREFEITURA MUNICIPAL DE BEBERIBE

Tempo de União, Amor e Trabalho

SECRETARIA DE INFRAESTRUTURA - SEINFRA



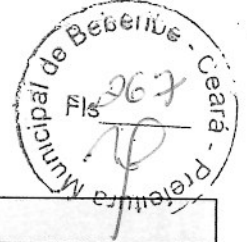
OBRA: REFORMAS DOS MERCADOS DA CARNE E DO PEIXE

LOCAL: CENTRO - BEBERIBE - CE

ORÇAMENTO BÁSICO - TABELA SEINFRA/CE 023.1 E SINAPI JUNHO/2014 DESONERADA

DATA: MAIO/2018

REV:00



COMPOSIÇÕES DOS SERVIÇOS UNITÁRIOS - LOTES 1 E 2

ITEM	CÓDIGO	TABELA	DESCRIÇÃO DOS SERVIÇOS	UNIDADE																																																																														
8.2	6081	SINAPI	PINTURA VERNIZ POLIURETANO BRILHANTE EM MADEIRA, TRES DEMAOS	M2																																																																														
<p>SERVIÇO DE JUNHO/2014 (CEARÁ/DESONERADA) - A CAIXA ECONÔMICA FEDERAL NÃO DISPONIBILIZAVA AS COMPOSIÇÕES DE PREÇOS UNITÁRIOS NESTA TABELA.</p> <p>Site de verificação de preço SINAPI: http://www.caixa.gov.br/site/Paginas/downloads.aspx#categoria_643</p> <table border="1" style="margin-left: auto; margin-right: auto;"> <tr> <td>VALOR:</td> <td>13,26</td> </tr> </table>					VALOR:	13,26																																																																												
VALOR:	13,26																																																																																	
8.3	C3022	SEINFRA/CE	PINTURA ESMALTE SINTÉTICO EM PAREDES	M2																																																																														
<table border="1"> <thead> <tr> <th colspan="2">MAO DE OBRA</th> <th>Unidade</th> <th>Coefficiente</th> <th>Preço</th> <th>Total</th> </tr> </thead> <tbody> <tr> <td>10045</td> <td>AJUDANTE DE PINTOR</td> <td>H</td> <td>0,3500</td> <td>4,77</td> <td>1,6695</td> </tr> <tr> <td>12395</td> <td>PINTOR</td> <td>H</td> <td>0,4000</td> <td>6,49</td> <td>2,5960</td> </tr> <tr> <td colspan="5"></td> <td>Total: 4,2655</td> </tr> <tr> <th colspan="2">MATERIAIS</th> <td></td> <td></td> <td></td> <td></td> </tr> <tr> <td>11347</td> <td>LIXA PARA MADEIRA/MASSA</td> <td>UN</td> <td>0,4000</td> <td>0,55</td> <td>0,2200</td> </tr> <tr> <td>11488</td> <td>LÍQUIDO PREPARADOR DE SUPERFICIES</td> <td>L</td> <td>0,1200</td> <td>15,37</td> <td>1,8444</td> </tr> <tr> <td>12425</td> <td>SOLVENTE</td> <td>L</td> <td>0,0500</td> <td>7,38</td> <td>0,3690</td> </tr> <tr> <td>12500</td> <td>TINTA ESMALTE SINTETICO</td> <td>L</td> <td>0,1700</td> <td>12,06</td> <td>2,0502</td> </tr> <tr> <td colspan="5"></td> <td>Total: 4,4836</td> </tr> <tr> <td colspan="5"></td> <td>Total Simples: 8,75</td> </tr> <tr> <td colspan="5"></td> <td>Encargos Sociais: 3,79</td> </tr> <tr> <td colspan="5"></td> <td>Valor Geral: 12,54</td> </tr> </tbody> </table>					MAO DE OBRA		Unidade	Coefficiente	Preço	Total	10045	AJUDANTE DE PINTOR	H	0,3500	4,77	1,6695	12395	PINTOR	H	0,4000	6,49	2,5960						Total: 4,2655	MATERIAIS						11347	LIXA PARA MADEIRA/MASSA	UN	0,4000	0,55	0,2200	11488	LÍQUIDO PREPARADOR DE SUPERFICIES	L	0,1200	15,37	1,8444	12425	SOLVENTE	L	0,0500	7,38	0,3690	12500	TINTA ESMALTE SINTETICO	L	0,1700	12,06	2,0502						Total: 4,4836						Total Simples: 8,75						Encargos Sociais: 3,79						Valor Geral: 12,54
MAO DE OBRA		Unidade	Coefficiente	Preço	Total																																																																													
10045	AJUDANTE DE PINTOR	H	0,3500	4,77	1,6695																																																																													
12395	PINTOR	H	0,4000	6,49	2,5960																																																																													
					Total: 4,2655																																																																													
MATERIAIS																																																																																		
11347	LIXA PARA MADEIRA/MASSA	UN	0,4000	0,55	0,2200																																																																													
11488	LÍQUIDO PREPARADOR DE SUPERFICIES	L	0,1200	15,37	1,8444																																																																													
12425	SOLVENTE	L	0,0500	7,38	0,3690																																																																													
12500	TINTA ESMALTE SINTETICO	L	0,1700	12,06	2,0502																																																																													
					Total: 4,4836																																																																													
					Total Simples: 8,75																																																																													
					Encargos Sociais: 3,79																																																																													
					Valor Geral: 12,54																																																																													
9.0			INSTALAÇÕES ESPECIAIS																																																																															
9.1	83635	SINAPI	EXTINTOR INCENDIO TP PO QUIMICO 6KG - FORNECIMENTO E INSTALACAO	UN																																																																														
<p>SERVIÇO DE JUNHO/2014 (CEARÁ/DESONERADA) - A CAIXA ECONÔMICA FEDERAL NÃO DISPONIBILIZAVA AS COMPOSIÇÕES DE PREÇOS UNITÁRIOS NESTA TABELA.</p> <p>Site de verificação de preço SINAPI: http://www.caixa.gov.br/site/Paginas/downloads.aspx#categoria_643</p> <table border="1" style="margin-left: auto; margin-right: auto;"> <tr> <td>VALOR:</td> <td>190,90</td> </tr> </table>					VALOR:	190,90																																																																												
VALOR:	190,90																																																																																	
9.2	83634	SINAPI	EXTINTOR INCENDIO TP GAS CARBONICO 4KG COMPLETO - FORNECIMENTO E INSTALACAO	UN																																																																														
<p>SERVIÇO DE JUNHO/2014 (CEARÁ/DESONERADA) - A CAIXA ECONÔMICA FEDERAL NÃO DISPONIBILIZAVA AS COMPOSIÇÕES DE PREÇOS UNITÁRIOS NESTA TABELA.</p> <p>Site de verificação de preço SINAPI: http://www.caixa.gov.br/site/Paginas/downloads.aspx#categoria_643</p> <table border="1" style="margin-left: auto; margin-right: auto;"> <tr> <td>VALOR:</td> <td>491,89</td> </tr> </table>					VALOR:	491,89																																																																												
VALOR:	491,89																																																																																	

Francisco Orion da Silva Freire

Francisco Orion da Silva Freire

Engenheiro Civil
RNP: 060689619-8
CREA/CE: 43.404D



PREFEITURA MUNICIPAL DE BEBERIBE

Tempo de União, Amor e Trabalho

SECRETARIA DE INFRAESTRUTURA - SEINFRA



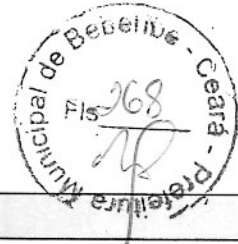
OBRA: REFORMAS DOS MERCADOS DA CARNE E DO PEIXE

LOCAL: CENTRO - BEBERIBE - CE

ORÇAMENTO BÁSICO - TABELA SEINFRA/CE 023.1 E SINAPI JUNHO/2014 DESONERADA

DATA: MAIO/2018

REV:00



COMPOSIÇÕES DOS SERVIÇOS UNITÁRIOS - LOTES 1 E 2

ITEM	CÓDIGO	TABELA	DESCRIÇÃO DOS SERVIÇOS	UNIDADE	UN		
9.3	C4649	SEINFRA/CE	SINALIZAÇÃO PARA EXTINTOR		UN		
MAO DE OBRA				Unidade	Coefficiente	Preço	Total
	10045	AJUDANTE DE PINTOR	H	0,8000	4,77	3,8160	
	12395	PINTOR	H	1,5000	6,49	9,7350	
						Total:	13,5510
MATERIAIS							
	12084	TINTA A BASE DE EMULSÃO ACRÍLICA (PARA PISOS)	L	0,0300	10,51	0,3153	
						Total:	0,3153
						Total Simples:	13,87
						Encargos Sociais:	12,03
						Valor Geral:	25,90
9.4	C3358	SEINFRA/CE	PLACA INDICATIVA/EDUCATIVA/SERVIÇOS REFLETIVA EM POLIÉSTER COM FIBRA DE VIDRO		M2		
EQUIPAMENTOS (CHORARIO)				Unidade	Coefficiente	Preço	Total
	10581	CAMINHÃO C/CARROCERIA DE MADEIRA HP 136 (CHI)	H	0,9000	14,77	13,2930	
	10703	CAMINHÃO C/CARROCERIA DE MADEIRA HP 136 (CHP)	H	0,1000	28,97	2,8970	
						Total:	16,1900
MAO DE OBRA							
	10498	CARPINTEIRO	H	0,1000	6,49	0,6490	
	12543	SERVENTE	H	1,0000	4,42	4,4200	
						Total:	5,0690
MATERIAIS							
	10198	PONTALETE / BARROTE DE 3"x3" - APARELHADO	M	6,0000	17,71	106,2600	
	12525	PARAFUSO C/PORCA E ARRUELA DE 1/4X1 1/2"	UN	4,0000	0,48	1,9200	
	12526	PARAFUSO C/PORCA E ARRUELA DE 5/16X3 1/2"	UN	4,0000	0,71	2,8400	
	12542	TRAVESSA DE MADEIRA C/SECAO DE 3"x1 1/2"	M	4,0000	5,32	21,2800	
	12697	PLACA REFLETIVA DE POLIÉSTER DE FIBRA DE VIDRO	M2	1,0000	828,83	828,8300	
						Total:	971,9272
SERVIÇOS							
	C3268	CONCRETO P/IBR., FCK=10MPa COM AGREGADO PRODUZIDO (S/TRANSP.)	M3	0,0360	249,50	8,9820	
						Total:	8,9820
						Total Simples:	1.002,17
						Encargos Sociais:	4,50
						Valor Geral:	1.006,67
9.6	C0385	SEINFRA/CE	BATERIA SELADA 12V/7.5AH, P/LUMINÁRIAS AUTÔNOMAS		UN		
MAO DE OBRA				Unidade	Coefficiente	Preço	Total
	10042	AJUDANTE DE ELETRICISTA	H	0,5000	4,77	2,3850	
	12312	ELETRICISTA	H	0,5000	6,49	3,2450	
						Total:	5,6300
MATERIAIS							
	10214	BATERIA SELADA 12V/7,5AH, P/ LUMIN.AUTOMAS	UN	1,0000	210,90	210,9000	
						Total:	210,9000
						Total Simples:	216,53
						Encargos Sociais:	5,00
						Valor Geral:	221,53

Francisco Orion da Silva Freire

Francisco Orion da Silva Freire
Engenheiro Civil
RNP: 060689619-8
CREA/CE: 43.404D



PREFEITURA MUNICIPAL DE BEBERIBE

Tempo de União, Amor e Trabalho

SECRETARIA DE INFRAESTRUTURA - SEINFRA



OBRA: REFORMAS DOS MERCADÓS DA CARNE E DO PEIXE

LOCAL: CENTRO - BEBERIBE - CE

ORÇAMENTO BÁSICO - TABELA SEINFRA/CE 023.1 E SINAPI JUNHO/2014 DESONERADA

DATA: MAIO/2018

REV:00



COMPOSIÇÕES DOS SERVIÇOS UNITÁRIOS - LOTES 1 E 2

ITEM	CÓDIGO	TABELA	DESCRIÇÃO DOS SERVIÇOS	UNIDADE
9.7	C4394	SEINFRA/CE	LUMINÁRIA DE EMERGÊNCIA	UN

MAO DE OBRA		Unidade	Coefficiente	Preço	Total
12312	ELETRICISTA	H	0,5000	6,49	3,245
12543	SERVENTE	H	0,5000	4,42	2,21
Total:					5,4550
MATERIAIS					
18246	LUMINÁRIA DE EMERGÊNCIA	UN	1,0000	252,78	252,78
Total:					252,7800
Total Simples:					258,24
Encargos Sociais:					4,84
Valor Geral:					263,08

10.0

COBERTA

10.1	73938/001	SINAPI	COBERTURA EM TELHA CERAMICA TIPO COLONIAL, COM ARGAMASSA TRACO 1:3 (CIMENTO E AREIA)	M2
------	-----------	--------	--	----

SERVIÇO DE JUNHO/2014 (CEARÁ/DESONERADA) - A CAIXA ECONÔMICA FEDERAL NÃO DISPONIBILIZAVA AS COMPOSIÇÕES DE PREÇOS UNITÁRIOS NESTA TABELA.

Site de verificação de preço SINAPI: http://www.caixa.gov.br/site/Paginas/downloads.aspx#categoria_643

VALOR: 48,35

10.2

84005 SINAPI

GRADEADO DE CAIBROS E RIPAS

M2

SERVIÇO DE JUNHO/2014 (CEARÁ/DESONERADA) - A CAIXA ECONÔMICA FEDERAL NÃO DISPONIBILIZAVA AS COMPOSIÇÕES DE PREÇOS UNITÁRIOS NESTA TABELA.

Site de verificação de preço SINAPI: http://www.caixa.gov.br/site/Paginas/downloads.aspx#categoria_643

VALOR: 45,57

11.0

SERVIÇOS DIVERSOS

11.1	C4069	SEINFRA/CE	BANCADA DE GRANITO (OUTRAS CORES) ESP. = 2cm (COLOCADO)	M2
------	-------	------------	---	----

MAO DE OBRA		Unidade	Coefficiente	Preço	Total
12391	PEDREIRO	H	1,2000	6,49	7,7880
12543	SERVENTE	H	2,0000	4,42	8,8400
Total:					16,6280
MATERIAIS					
10108	AREIA GROSSA	M3	0,0080	46,00	0,3680
10805	CIMENTO PORTLAND	KG	3,2000	0,50	1,6000
17894	BANCADA DE GRANITO OUTRAS CORES E=2cm,	M2	1,0000	246,10	246,1000
Total:					248,0680
Total Simples:					264,69
Encargos Sociais:					14,77
Valor Geral:					279,46

Francisco Orion da Silva Freire

Francisco Orion da Silva Freire
Engenheiro Civil
RNP: 060689619-8
CREA/CE: 43.404D



PREFEITURA MUNICIPAL DE BEBERIBE

Tempo de União, Amor e Trabalho

SECRETARIA DE INFRAESTRUTURA - SEINFRA



OBRA: REFORMAS DOS MERCADOS DA CARNE E DO PEIXE

LOCAL: CENTRO - BEBERIBE - CE

ORÇAMENTO BÁSICO - TABELA SEINFRA/CE 023.1 E SINAPI JUNHO/2014 DESONERADA

DATA: MAIO/2018

REV:00

COMPOSIÇÕES DOS SERVIÇOS UNITÁRIOS - LOTES 1 E 2

ITEM	CÓDIGO	TABELA	DESCRIÇÃO DOS SERVIÇOS	UNIDADE
11.2	73631	SINAPI	GUARDA-CORPO EM TUBO DE ACO GALVANIZADO 1 1/2"	M2
<p>SERVIÇO DE JUNHO/2014 (CEARÁ/DESONERADA) - A CAIXA ECONÔMICA FEDERAL NÃO DISPONIBILIZAVA AS COMPOSIÇÕES DE PREÇOS UNITÁRIOS NESTA TABELA.</p> <p>Site de verificação de preço SINAPI: http://www.caixa.gov.br/site/Paginas/downloads.aspx#categoria_643</p> <p style="text-align: right;">VALOR: 236,93</p>				
11.3	9537	SINAPI	LIMPEZA FINAL DA OBRA	M2
11.3			<p>SERVIÇO DE JUNHO/2014 (CEARÁ/DESONERADA) - A CAIXA ECONÔMICA FEDERAL NÃO DISPONIBILIZAVA AS COMPOSIÇÕES DE PREÇOS UNITÁRIOS NESTA TABELA.</p> <p>Site de verificação de preço SINAPI: http://www.caixa.gov.br/site/Paginas/downloads.aspx#categoria_643</p> <p style="text-align: right;">VALOR: 1,46</p>	

Francisco Orion da Silva Freire

Engenheiro Civil

RNP: 060689619-8

CREA/CE: 43.404D



7 – BONIFICAÇÃO DE DESPESAS INDIRETAS (BDI)


Francisco Orion da Silva Freire

Engenheiro Civil
RNP: 060689619-8
CREA/CE: 43.404D



PREFEITURA MUNICIPAL DE BEBERIBE

Tempo de União, Amor e Trabalho



SECRETARIA DE PLANEJAMENTO, DESENVOLVIMENTO URBANO E MEIO AMBIENTE - SEPLAN

OBRA: REFORMAS DOS MERCADOS DA CARNE E DO PEIXE

LOCAL: CENTRO - BEBERIBE - CE

ORÇAMENTO BÁSICO - TABELA SEINFRA/CE 023.1 E SINAPI JUNHO/2014 DESONERADA

DATA: AGOSTO/2018

REV:00



COMPOSIÇÃO DO B.D.I. (Acórdão TCU 2622/2013)

COD	DESCRIÇÃO	%
	Despesas Indiretas	
AC	Administração central	3,00
DF	Despesas financeiras	1,36
R	Riscos	1,27
	Benefícios	
S + G	Garantia/seguros	0,80
L	Lucro	6,16
I	Impostos	9,55
	PIS	0,65
	COFINS	3,00
	ISS	1,40
	CPRB	4,50
		BDI = 25,00%

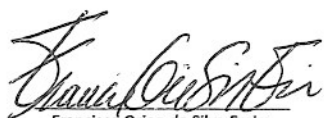
$$BDI = \frac{(1 + AC + S + R + G)(1 + DF)(1 + L)}{(1 - I)} - 1$$


Francisco Orion da Silva Freire

Engenheiro Civil
RNP: 060689619-8
CREA/CE: 43.404D



8 – COMPOSIÇÃO DOS ENCARGOS SOCIAIS



Francisco Orion da Silva Freire
Engenheiro Civil
RNP: 060689619-8
CREA/CE: 43.404D



PREFEITURA MUNICIPAL DE BEBERIBE

Tempo de União, Amor e Trabalho

SECRETARIA DE PLANEJAMENTO, DESENVOLVIMENTO URBANO E MEIO AMBIENTE - SEPLAN



OBRA: REFORMAS DOS MERCADOS DA CARNE E DO PEIXE

LOCAL: CENTRO - BEBERIBE - CE

ORÇAMENTO BÁSICO - TABELA SEINFRA/CE 023.1 E SINAPI JUNHO/2014 DESONERADA

DATA: AGOSTO/2018

REV:00

COMPOSIÇÃO DOS ENCARGOS SOCIAIS (DESONERADO) - SEINFRA

GRUPO I (A) - ENCARGOS SOCIAIS BÁSICOS

ITEM	DESCRIÇÃO DAS DESPESAS	%
1	Previdência Social	20,00%
2	Fundo de Garantia por Tempo de Serviço	8,00%
3	Salário-Educação	2,50%
4	Serviço Social da Indústria (Sesi)	1,50%
5	Serviço Nacional de Aprendizagem Industrial (Senai)	1,00%
6	Serviço de Apoio a Pequena e Média Empresa (Sebrae)	0,60%
7	Instituto Nacional de Colonização e Reforma Agrária (Incra)	0,20%
8	Seguro contra os acidentes de trabalho (INSS)	3,00%
9	Seconci Serviço Social da Indústria da Construção e do Mobiliário (aplicável a todas as empresas do III grupo da CLT - art. 577)	
SUB-TOTAL		36,80%

GRUPO II (B) - ENCARGOS SOCIAIS QUE RECEBEM AS INCIDÊNCIAS DE A

ITEM	DESCRIÇÃO DAS DESPESAS	%
1	Repouso semanal e feriados	17,99%
2	Auxílio-enfermidade (*)	0,91%
3	Licença-paternidade (*)	0,06%
4	13.º Salário	10,94%
5	Dias de chuva/faltas justificadas/acidentes de trabalho/greves/falta ou atraso na entrega de materiais ou serviços na obra/outras dificuldades (*)	12,75%
SUB-TOTAL		42,65%

GRUPO III (C) - ENCARGOS SOCIAIS QUE NÃO RECEBEM AS INCIDÊNCIAS GLOBAIS DE A

ITEM	DESCRIÇÃO DAS DESPESAS	%
1	Depósito por despedida injusta 40% sobre [A2 + (A2 x B)]	2,70%
2	Férias (indenizadas)	3,88%
3	Aviso-prévio (indenizado) (*)	2,78%
SUB-TOTAL		9,36%

GRUPO IV (D) - TAXAS DAS REINCIDÊNCIAS

ITEM	DESCRIÇÃO DAS DESPESAS	%
1	Reincidência de A sobre B	0,00%
2	Reincidência de A 2-sobre C 3	0,00%
SUB-TOTAL		0,00%

TOTAL GERAL DOS ENCARGOS SOCIAIS 88,81%

(*) adotado

NOTA: Nas cidades onde não existe ambulatório Seconci, exclue-se o item A 9.

Francisco Orion da Silva Freire

Engenheiro Civil

RNP: 060689619-8

CREA/CE: 43.404D



PREFEITURA MUNICIPAL DE BEBERIBE

Tempo de União, Amor e Trabalho

SECRETARIA DE PLANEJAMENTO, DESENVOLVIMENTO URBANO E MEIO AMBIENTE - SEPLAN



OBRA: REFORMAS DOS MERCADOS DA CARNE E DO PEIXE

LOCAL: CENTRO - BEBERIBE - CE

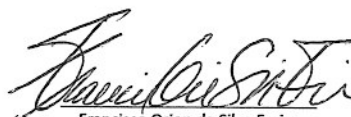
ORÇAMENTO BÁSICO - TABELA SEINFRA/CE 023.1 E SINAPI JUNHO/2014 DESONERADA

DATA: AGOSTO/2018

REV:00

COMPOSIÇÃO DOS ENCARGOS SOCIAIS (DESONERADO) - SINAPI

CÓDIGO	DESCRIÇÃO	GRUPO A	GRUPO B	GRUPO C	GRUPO D
GRUPO A					
A1	INSS	0,00%			
A2	SESI	1,50%			
A3	SENAI	1,00%			
A4	INCRA	0,20%			
A5	SEBRAE	0,60%			
A6	SALÁRIO EDUCAÇÃO	2,50%			
A7	SEGURO CONTRA ACIDENTES DE TRABALHO	3,00%			
A8	FGTS	8,00%			
A9	SECONCI	1,00%			
GRUPO B					
B1	REPOUSO SEMANAL REMUNERADO		17,99%		
B2	FERIADOS		4,69%		
B3	AUXÍLIO-EFERMIDADE		0,91%		
B4	13º SALÁRIO		10,93%		
B5	LICENÇA PATERNIDADE		0,08%		
B6	FALTAS JUSTIFICADAS		0,73%		
B7	DIAS DE CHUVA		1,35%		
B8	AUXÍLIO ACIDENTE DE TRABALHO		0,12%		
B9	FÉRIAS GOZADAS		9,56%		
B10	SALÁRIO MATERNIDADE		0,03%		
GRUPO C					
C1	AVISO PRÉVIO IDENIZADO			5,90%	
C2	AVISO PRÉVIO TRABALHADO			0,14%	
C3	FÉRIAS INDENIZADAS + 1/3			3,97%	
C4	DEPÓSITO RESCISÃO SEM JUSTA CAUSA			4,90%	
C5	INDENIZAÇÃO ADICIONAL			0,50%	
GRUPO D					
D1	REINCIDÊNCIA DE A SOBRE B				8,26%
D2	REINCIDÊNCIA DE A SOBRE AVISO PRÉVIO TRABALHADO + REINCIDÊNCIA DE FGTS SOBRA AVISO PRÉVIO INDENIZADO				0,50%
SUB-TOTAIS (GERAL)		17,80%	46,39%	15,41%	8,76%
TOTAL DOS ENCARGOS SOCIAIS SOBRE O SALÁRIO HORA (DESONERADO)					88,36%



Francisco Orion da Silva Freire

Engenheiro Civil

RNP: 060689619-8

CREA/CE: 43.404D

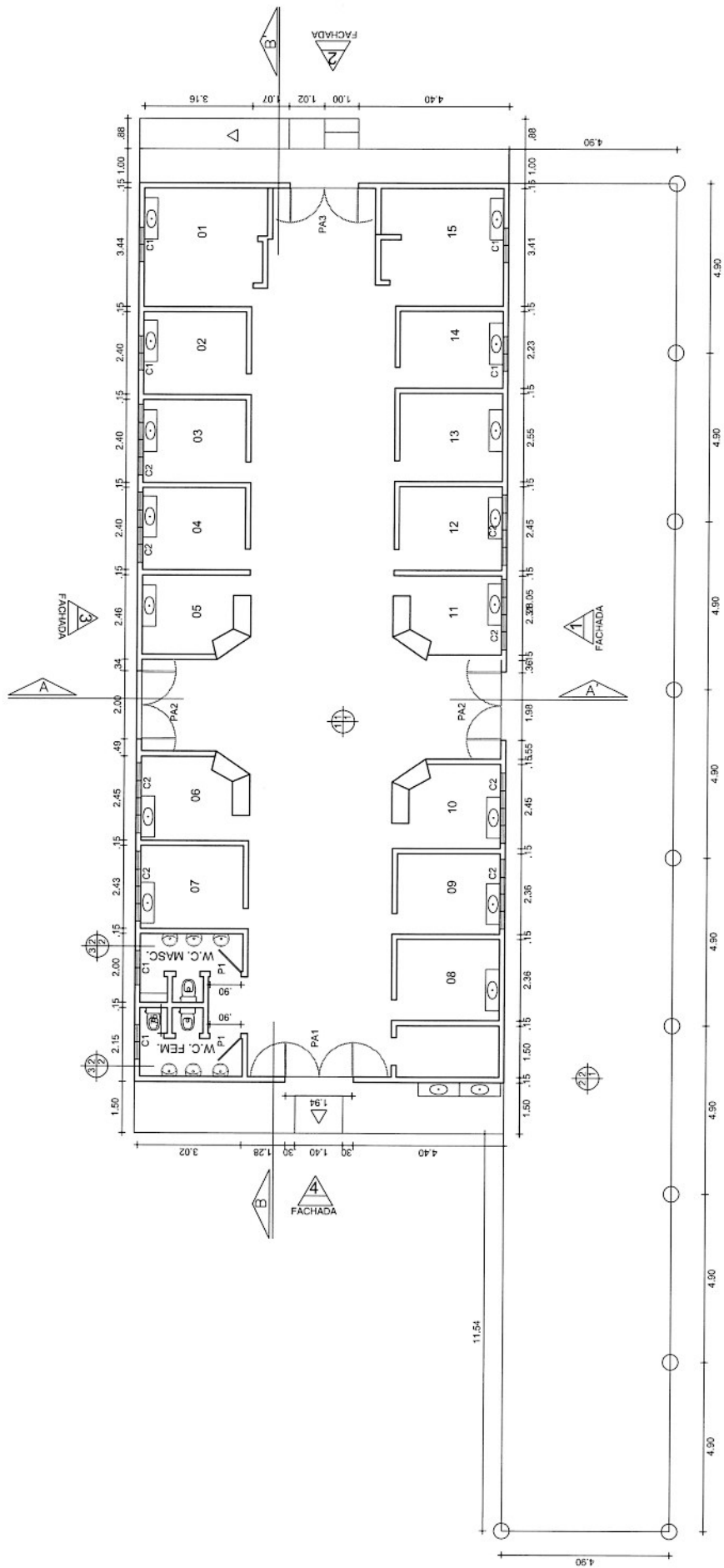


9 – PROJETOS (PARTES GRÁFICAS)

9.1 – PROJETOS – LOTE 1 – MERCADO DO PEIXE


Francisco Orion da Silva Freire

Engenheiro Civil
RNP: 060689619-8
CREA/CE: 43.404D



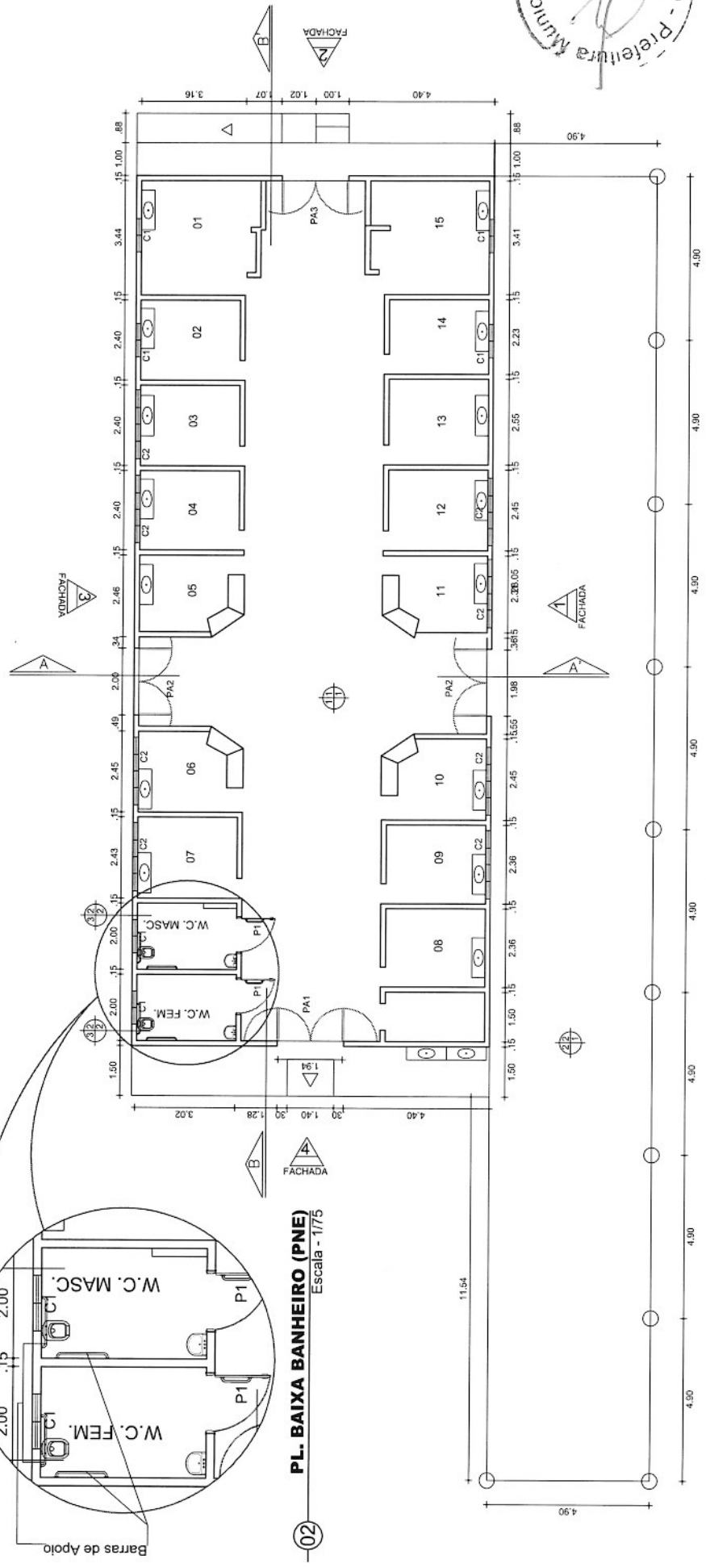
PLANTA BAIXA - SITUAÇÃO ATUAL
Escala - 1/125



Secretaria de Planejamento,
Desenvolvimento Urbano e Meio Ambiente
COORDENADORIA DE PLANEJAMENTO URBANO E PROJETOS INSTITUCIONAIS
RUA GENERAL EDGAR FACÓ, 467 - CENTRO - BEBERIBE - CE
TEL: (85) 3338.5308



ASSUNTO: PROJETO ARQUITETÔNICO LOTE 01 - REFORMA DO MERCADO DO PEIXE	RESPONSÁVEL TÉCNICO: <i>Francisco Orion da Silva Freire</i> FRANCISCO ORION DA SILVA FREIRE Eng. Civil - SEINFRA - BEBERIBE - CE RNP: 050689619-8 CREA/CE: 43404D
LOCALIZAÇÃO DO IMÓVEL: Rua Mons. Dourado CENTRO - BEBERIBE - CE	ESCALA: 1 : 125 PROJANTO: Carlos Sérgio
CONTEÚDO: 01 - PLANTA BAIXA - SITUAÇÃO ATUAL	
PRIMEIRA FOLHA: 01/04	DATA: AGO/2018 REVISÃO: —



PL. BAIXA BANHEIRO (PNE)
Escala - 1/75

PLANTA BAIXA - PROJETO ALTERADO

ESQ.	DIMENSÕES	MATERIAL	QUANTIDADE
P1	1.00x2.10	MADEIRA COMPENSADA	02
PA1	2.00x3.50	ALUMINIO	01
PA2	1.96x3.40	ALUMINIO	02
PA3	2.10x3.50	ALUMINIO	01
C1	1.00x0.50	CONCRETO	06
C2	2.05x1.40	CONCRETO	08

ESPECIFICAÇÃO DE MATERIAIS	
PISO	1 - TINTA EPÓXI 2 - INDUSTRIAL 3 - CERÂMICO
PARDE	1 - REVEST. CERÂMICO 20X20CM CONFORME ALTURA DE PROJETO, ACIMA LÁTEX PVA 2 - REVESTIMENTO CERÂMICO ATÉ O TETO
TETO	1 - TELHADO APARENTE COM PINTURA VERNIZ 2 - LAJE

SECRETARIA DE PLANEJAMENTO, Desenvolvimento Urbano e Meio Ambiente
COORDENADORIA DE PLANEJAMENTO URBANO E PROJETOS INSTITUCIONAIS
RUA GENERAL EDGAR FÁCO, 407 - CENTRO - BEBERIBÉ - CE
TEL: (85) 3338.1508

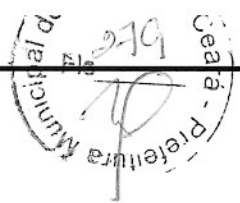
PROJETO ARQUITETÔNICO
LOTE 01 - REFORMA DO MERCADO DO PEIXE

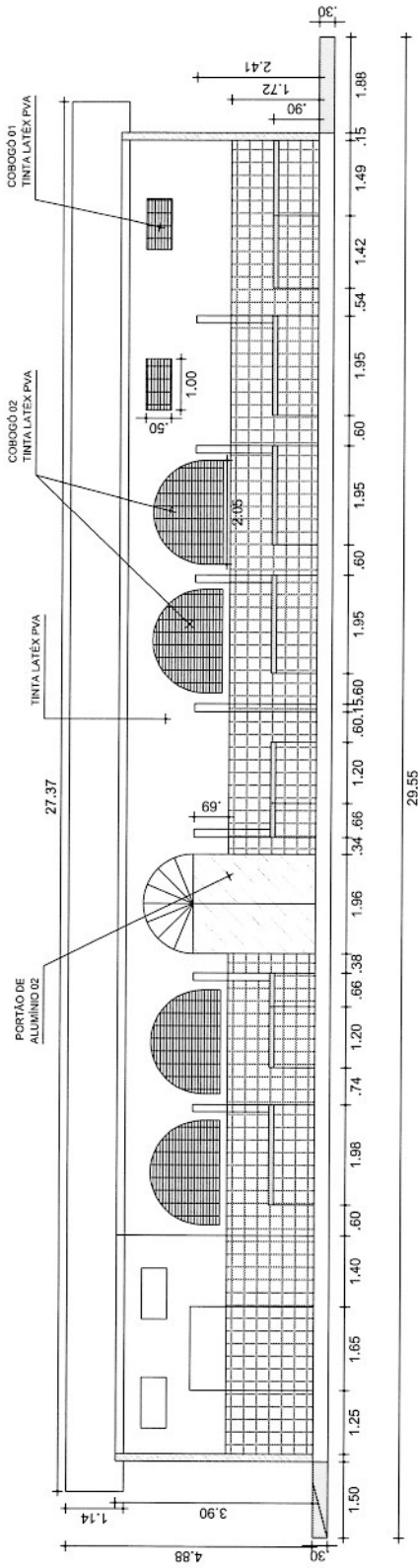
RESPONSÁVEL TÉCNICO:
Francisco Orion da Silva Freire
FRANCISCO ORION DA SILVA FREIRE
Eng. Civil - SEINFRA - BEBERIBÉ - CE
RNP: 060689619-8
CREA/CE: 43404D

FRANQUILIA: **02/04**
DATA: **AGO/2018**
REVISÃO: —

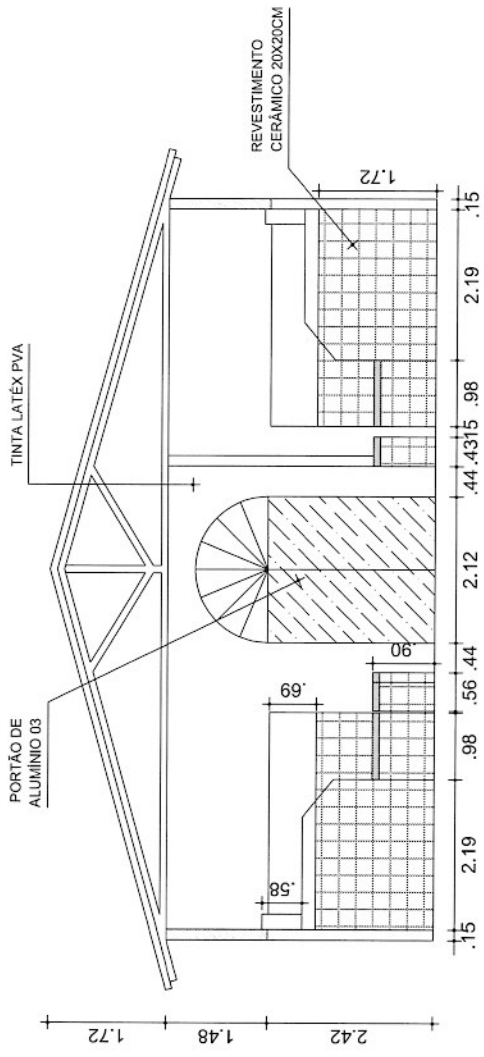
ESCALA: INDICADA
PROJETO: Carlos Sérgio

CONTEÚDO:
01 - CROQUI DE LOCALIZAÇÃO
02 - PL. BAIXA BANHEIRO (PNE)





1



2



**Secretaria de Planejamento,
Desenvolvimento Urbano e Meio Ambiente**
COORDENADORIA DE PLANEJAMENTO URBANO E PROJETOS INSTITUCIONAIS
RUA GENERAL EDGAR FÁZIO, 467 - CENTRO - BEBERIBE - CE
TEL.: (065) 3346.1908

ASSUNTO:

**PROJETO ARQUITETÔNICO
LOTE 01 - REFORMA DO MERCADO DO PEIXE**

RESPONSÁVEL TÉCNICO:

**Rua Mons. Dourado
CENTRO - BEBERIBE - CE**

CONTEÚDO:
1- CORTE BB'
2- CORTE AA'

ESCALA:
INDICADA
DESENHO:
Carlos Sérgio

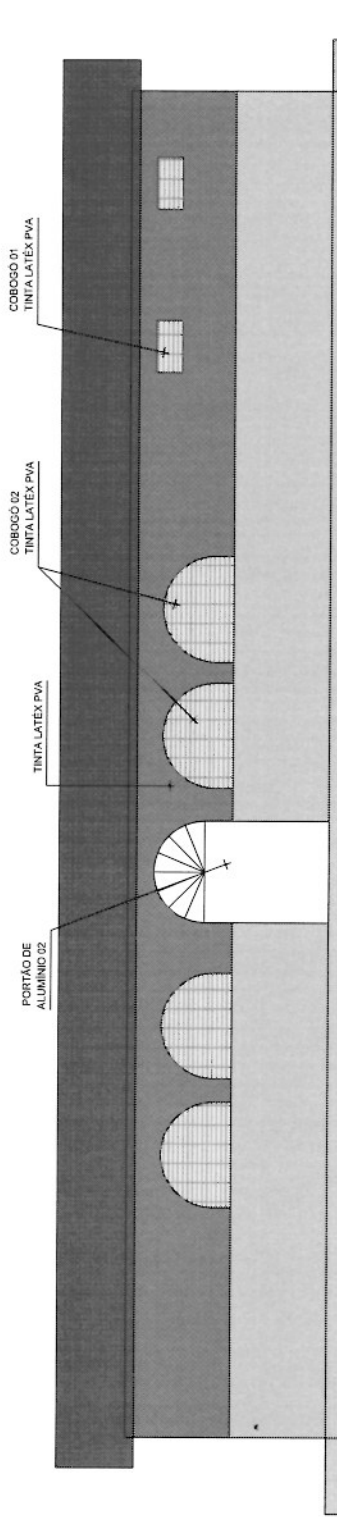
LOCALIZAÇÃO DO IMÓVEL:

Francisco Orion da Silva Freire
FRANCISCO ORION DA SILVA FREIRE
Eng. Civil - SEINFRA - BEBERIBE - CE
RNP: 060689619-8
CREA/CE: 43404D

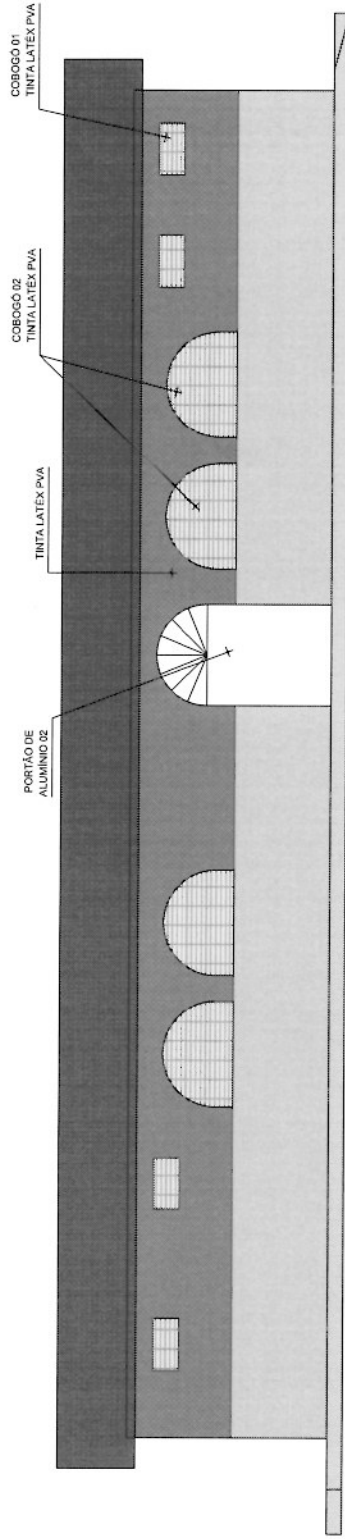
PLANÍCIA (A):
03/04

DATA:
AGO/2018

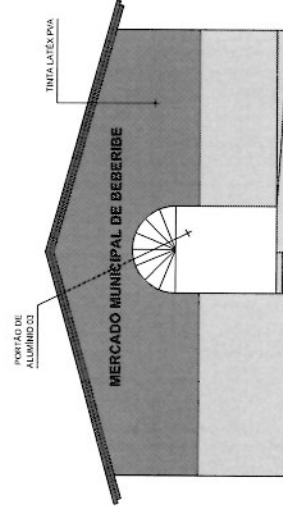
REVISÃO:



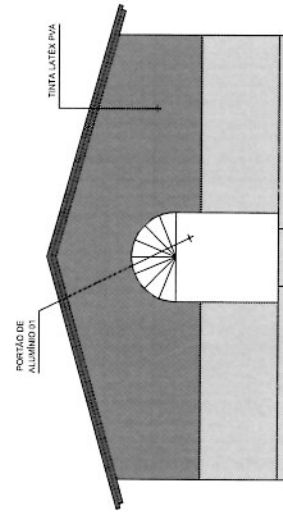
FACHADA 1
Escala - 1/100



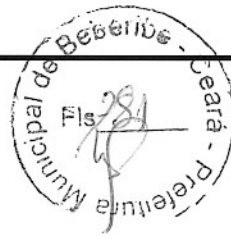
FACHADA 3
Escala - 1/100



FACHADA 2
Escala - 1/125



FACHADA 4
Escala - 1/125



**Secretaria de Planejamento,
Desenvolvimento Urbano e Meio Ambiente**
COORDENADORIA DE PLANEJAMENTO URBANO E PROJETOS INSTITUCIONAIS
RUA GENERAL EDGAR FÁCIO, 407 - CENTRO - BEBERIBE - CE
TEL: (85) 3338.1508

RESUMO:

PROJETO ARQUITETÔNICO
LOTE 01 - REFORMA DO MERCADO DO PEIXE

LOCALIZAÇÃO DO IMÓVEL:

Rua Mons. Dourado
CENTRO - BEBERIBE - CE

- CONTEÚDO:
- 1- FACHADA 1
 - 2- FACHADA 3
 - 3- FACHADA 2
 - 4- FACHADA 4

ESCALA:
INDICADA
DESENHO:
Carlos Sérgio

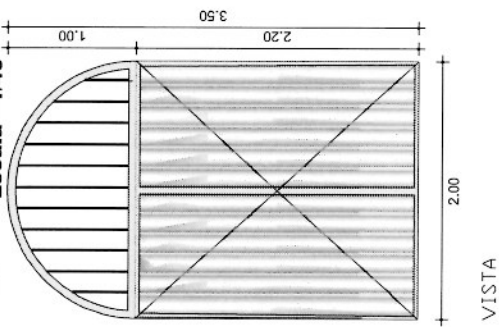
RESPONSÁVEL TÉCNICO:

Francisco Orion da Silva Freire
FRANCISCO ORION DA SILVA FREIRE
Eng. Civil - SEINFRA - BEBERIBE - CE
RNP: 060689619-8
CREA/CE: 43404D

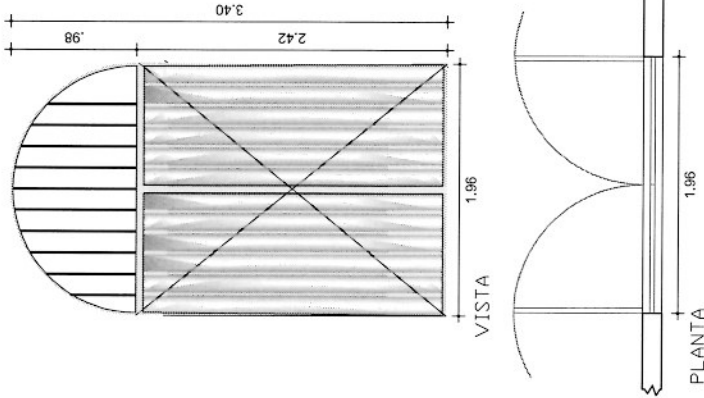
PARÂMETRO (A1):
DATA:
REVISÃO:

04/04
AGO/2018
—

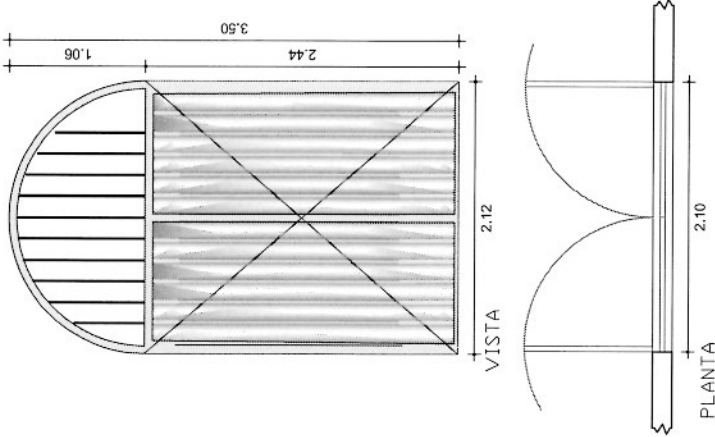
PORTÃO DE ALUMÍNIO 1
Escala - 1/40



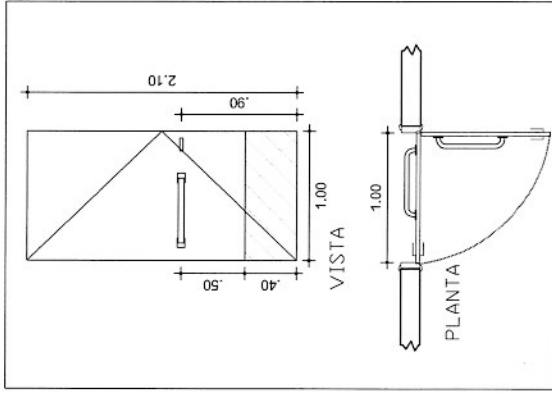
PORTÃO DE ALUMÍNIO 2
Escala - 1/40



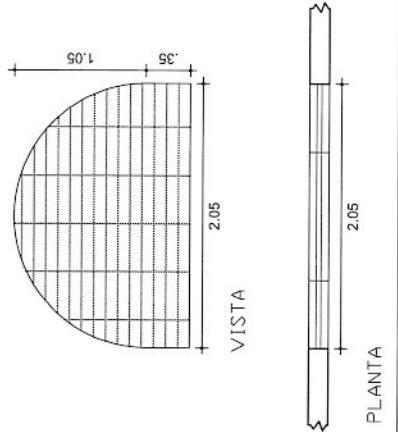
PORTÃO DE ALUMÍNIO 3
Escala - 1/40



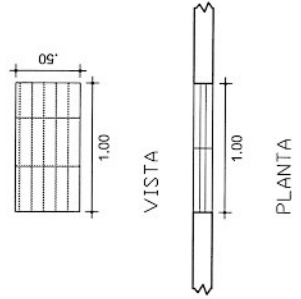
PORTA 1
Escala - 1/40



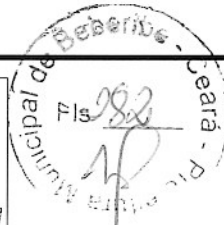
COMBOGÓ C2
Escala - 1/40



COMBOGÓ C1
Escala - 1/40



**Secretaria de Planejamento,
Desenvolvimento Urbano e Meio Ambiente**
COORDENADORIA DE PLANEJAMENTO URBANO E PROJETOS INSTITUCIONAIS
RUA GENERAL EDUARDO FACO, 407 - CENTRO - BEBERIBE - CE
TEL: (85) 3336.1008



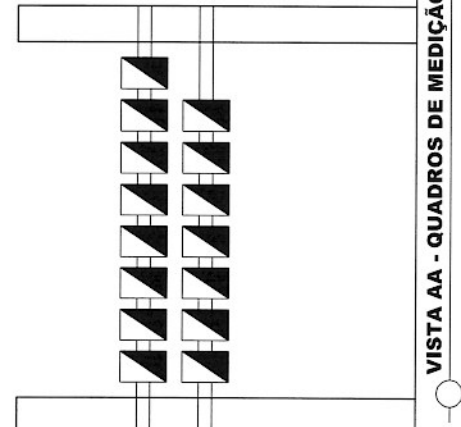
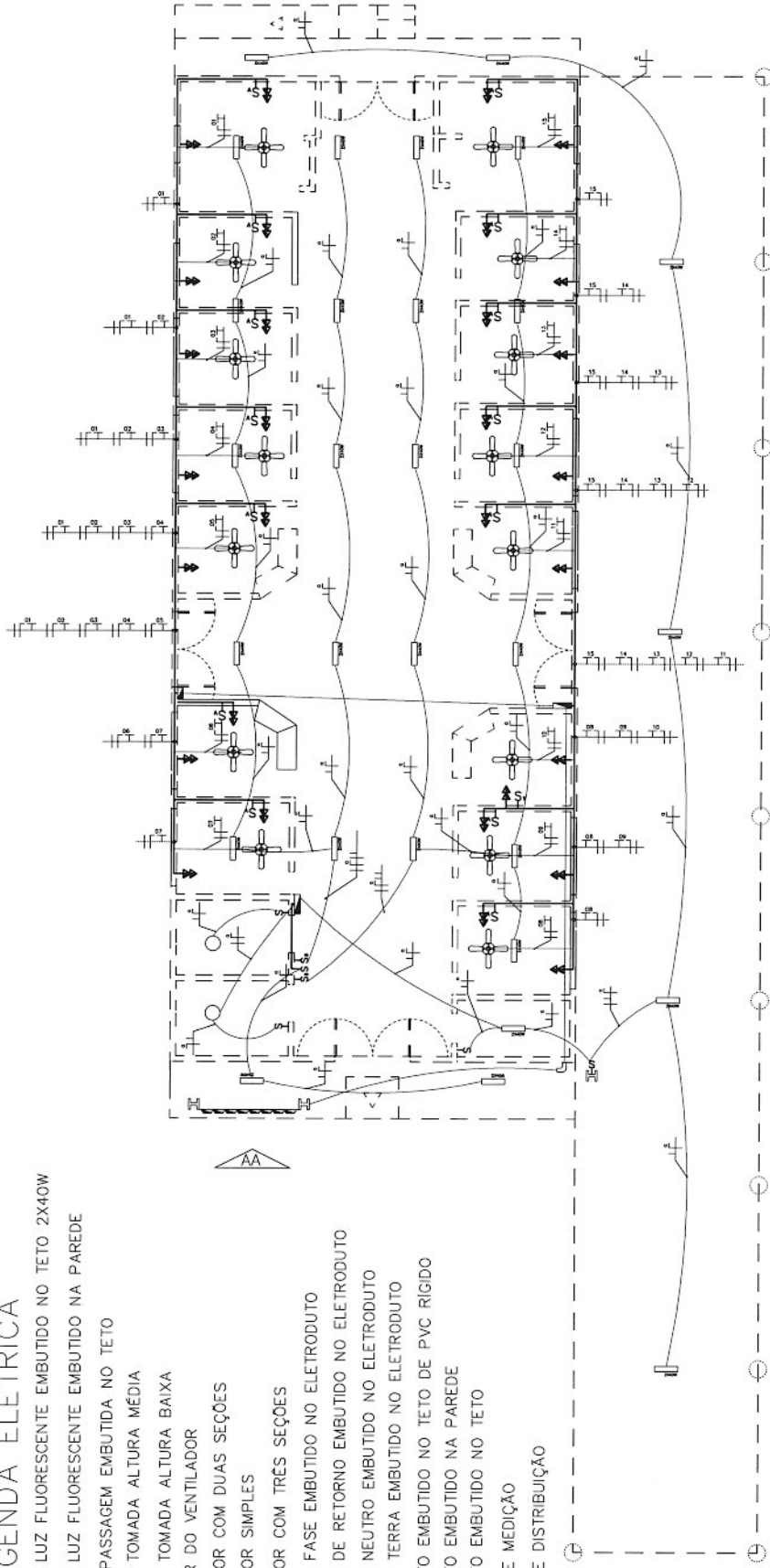
ASSUNTO: **LOTE 01 - REFORMA DO MERCADO DO PEIXE**

LOCALIZAÇÃO DO IMÓVEL: Rua Mons. Dourado CENTRO - BEBERIBE - CE	ESCALA: INDICADA	RESPONSÁVEL TÉCNICO: <i>Francisco Orton da Silva Freire</i> FRANCISCO ORTON DA SILVA FREIRE Eng. Civil - SEINFRA - BEBERIBE - CE RNP: 060689619-8 CREA/CE: 43404D
CONTEÚDO: DETALHES DAS ESQUADRIAS	PROJUNTO: Carlos Sérgio	REVISÃO: _____

PRIMEIRA (A.3): LOTE 01	DATA: AGO/2018
REVISÃO: _____	REVISTO: _____

LEGENDA ELÉTRICA

- PONTO DE LUZ FLUORESCENTE EMBUTIDO NO TETO 2X40W
- PONTO DE LUZ FLUORESCENTE EMBUTIDO NA PAREDE
- CAIXA DE PASSAGEM EMBUTIDA NO TETO
- PONTO DE TOMADA ALTURA MÉDIA
- PONTO DE TOMADA ALTURA BAIXA
- ACIONADOR DO VENTILADOR
- INTERRUPTOR COM DUAS SEÇÕES
- INTERRUPTOR SIMPLES
- INTERRUPTOR COM TRÊS SEÇÕES
- CONDUTOR FASE EMBUTIDO NO ELETRODUTO
- CONDUTOR DE RETORNO EMBUTIDO NO ELETRODUTO
- CONDUTOR NEUTRO EMBUTIDO NO ELETRODUTO
- CONDUTOR TERRA EMBUTIDO NO ELETRODUTO
- ELETRODUTO EMBUTIDO NO TETO DE PVC RÍGIDO
- ELETRODUTO EMBUTIDO NA PAREDE
- ELETRODUTO EMBUTIDO NO TETO
- QUADRO DE MEDIÇÃO
- QUADRO DE DISTRIBUIÇÃO



PLANTA ELÉTRICA



Secretaria de Planejamento,
Desenvolvimento Urbano e Meio Ambiente
COORDENADORIA DE PLANEJAMENTO URBANO E PROJETOS INSTITUCIONAIS
RUA GENERAL EDGAR FACÓ, 467 - CENTRO - BEBERIBE - CE
TEL: (051) 338.1508

PROJETO ELÉTRICO	
LOTE 01 - REFORMA DO MERCADO DO PEIXE	
ASSUNTO:	
LOCALIZAÇÃO DO IMÓVEL:	Rua Mons. Dourado CENTRO - BEBERIBE - CE
CONTEÚDO:	- PLANTA BAIXA - VISTA (QUADROS DE MEDIÇÃO)
RESPONSÁVEL TÉCNICO:	<i>Francisco Orion da Silva Freire</i> FRANCISCO ORION DA SILVA FREIRE Eng. Civil - SEINFRA - BEBERIBE - CE RNP: 060689619-8 CREA/CE: 43404D
ESCALA:	INDICADA
REVISÃO:	P. REVISÃO 01
PLANO/ARQ:	01/02
DATA:	AGO/2018
REVISÃO:	



VISTA AA - QUADROS DE MEDIÇÃO

DIAGRAMA UNIFILAR

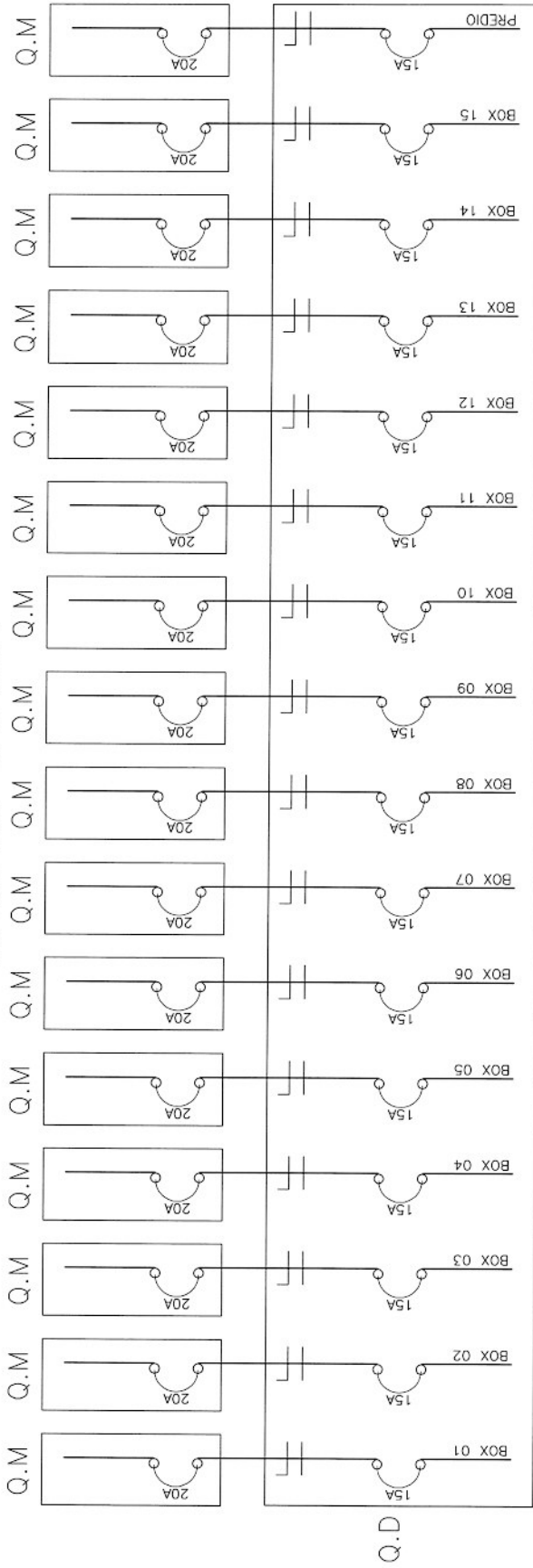
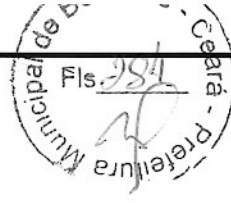


DIAGRAMA UNIFILAR



Secretaria de Planejamento,
Desenvolvimento Urbano e Meio Ambiente
COORDENADORIA DE PLANEJAMENTO URBANO E PROJETOS INSTITUCIONAIS
RUA GENERAL EDGAR LACÓ, 467 - CENTRO - BEBERIBÉ - CE
TEL: (65)-3338.1508

ASSUNTO:

PROJETO ELÉTRICO
LOTE 01 - REFORMA DO MERCADO DO PEIXE

LOCALIZAÇÃO DO IMÓVEL:

Rua Mons. Dourado
CENTRO - BEBERIBÉ - CE

CONTEÚDO:

DIAGRAMA UNIFILAR

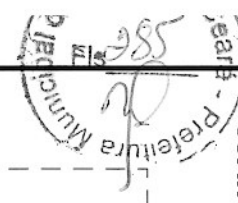
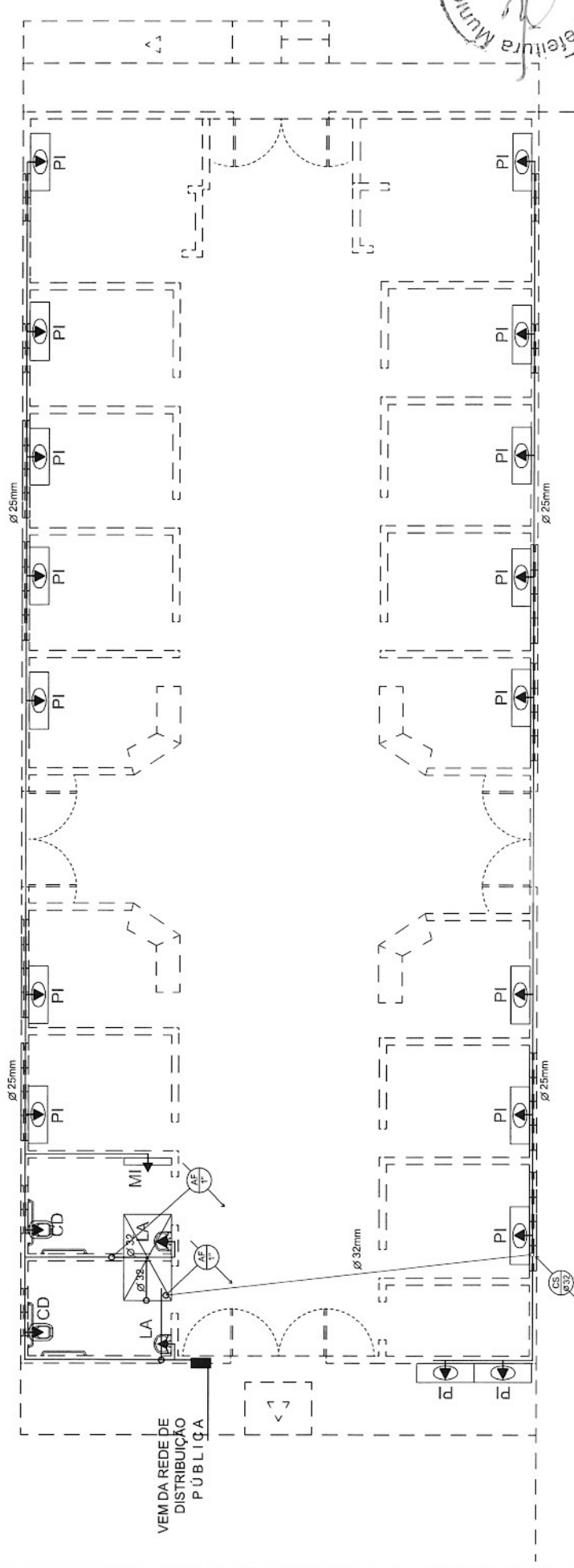
RESPONSÁVEL TÉCNICO:

Francisco Orion da Silva Freire
FRANCISCO ORION DA SILVA FREIRE
Eng. Civil - SEINFRA - BEBERIBÉ - CE
RNP: 060689619-8
CREA/CE: 43404D

ESCALA:
INDICADA
PROPORÇÃO:
POSIC: c
P. TÉCNICO: u

PARÂMETRO (A):
02/202

DATA:
AGO/2018
REVISÃO:



PROJETO HIDRÁULICO
Escala - SEM

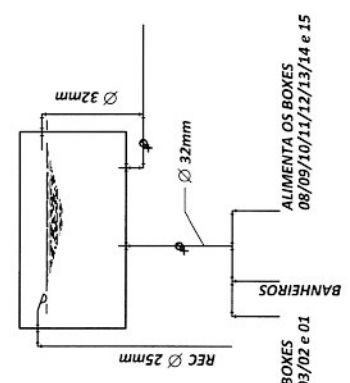


Secretaria de Planejamento,
Desenvolvimento Urbano e Meio Ambiente
COORDENADORIA DE PLANEJAMENTO URBANO E PROJETOS INSTITUCIONAIS
RUA GENERAL EDUAR FÁCIO, 467 - CENTRO - BEBERIBE - CE
TEL.: (85) 338.1308

LEGENDA

- PONTO DE ÁGUA NA PAREDE
- CANALIZAÇÃO DE PVC QUE PASSA PELA PAREDE
- CANALIZAÇÃO DE PVC QUE PASSA PELO FORRO
- CANALIZAÇÃO DE PVC QUE PASSA PELO PISO
- CS ○ AF ○ Q CANALIZAÇÃO DE ÁGUA FRIA QUE SOBE C/ O RESPECTIVO DIÂMETRO
- AF ○ Q CANALIZAÇÃO DE ÁGUA FRIA QUE DESCE C/ O RESPECTIVO DIÂMETRO
- QUADRO DE MEDIÇÃO

ESQUEMA VERTICAL



ALTURA DOS PONTOS HIDRÁULICOS

CD	- CAIXA DE DESCARGA	- 1,50 m
LA	- LAVATORIO	- 0,60 m
PI	- PIA	- 1,10 m

PROJETO HIDRÁULICO	
LOTE 01 - REFORMA DO MERCADO DO PEIXE	
LOCALIZAÇÃO DO IMÓVEL: Rua Mons. Dourado CENTRO - BEBERIBE - CE	RESPONSÁVEL TÉCNICO: FRANCISCO ORION DA SILVA FREIRE Eng. Civil - SEINFRA - BEBERIBE - CE RNP: 060689619-8 CREA/CE: 43404D
ASSUNTO: PROJETO HIDRÁULICO	ESCALA: INDICADA PROJETO: TEMILSON SERVIDO: SERGIOD
PAROQUIA (PA): 01/01	DATA: AGO/2018 REVISÃO: —

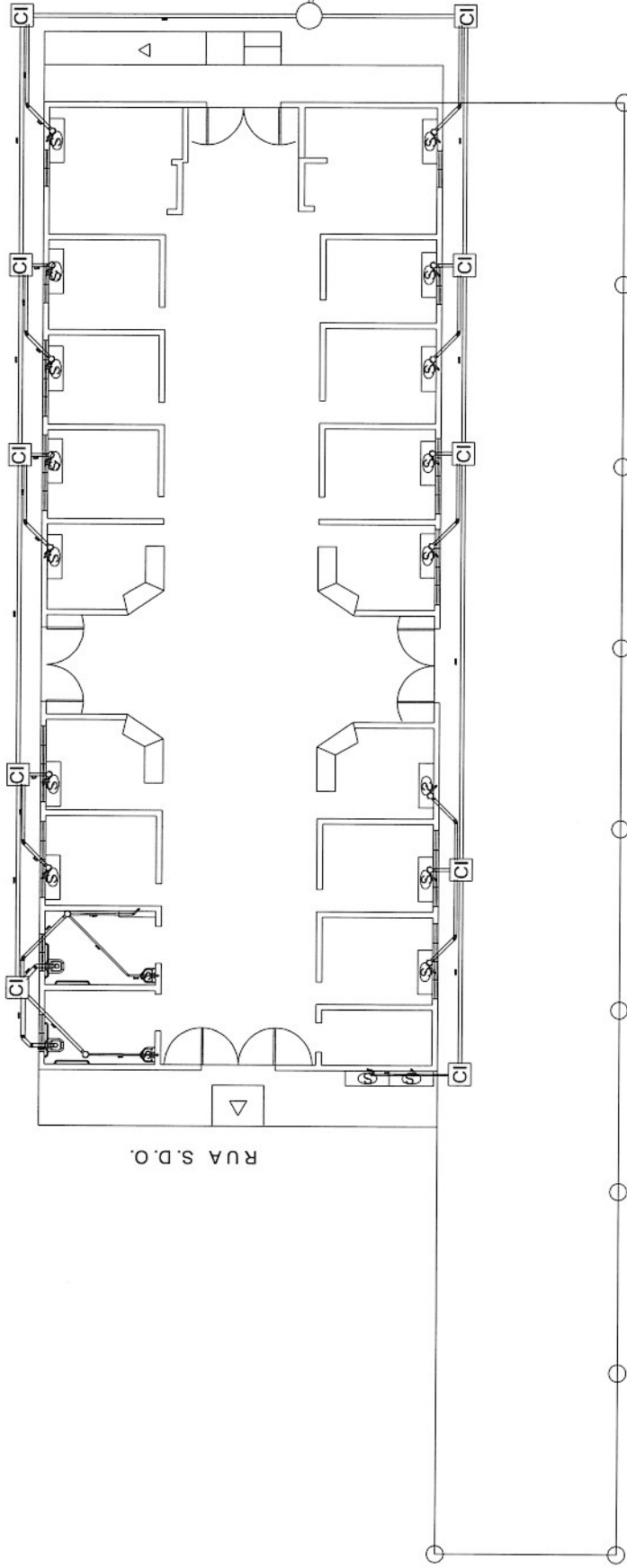
OBSERVAÇÃO:
1 - A ÁGUA VEM DA REDE PÚBLICA DE DISTRIBUIÇÃO

RUA S.D.O.

RUA S.D.O.

RUA S.D.O.

VAI PARA O COLETOR PÚBLICO



01 PLANTA BAIXA
Escala = 1/125



**Secretaria de Planejamento,
Desenvolvimento Urbano e Meio Ambiente**
COORDENADORIA DE PLANEJAMENTO URBANO E PROJETOS INSTITUCIONAIS
RUA GENERAL EDGAR FACÓ, 497 - CENTRO - BEBERIBE - CE
TEL: (85) 3334.1508



PROJETO HIDROSSANITÁRIO
LOTE 01 - REFORMA DO MERCADO DO PEIXE

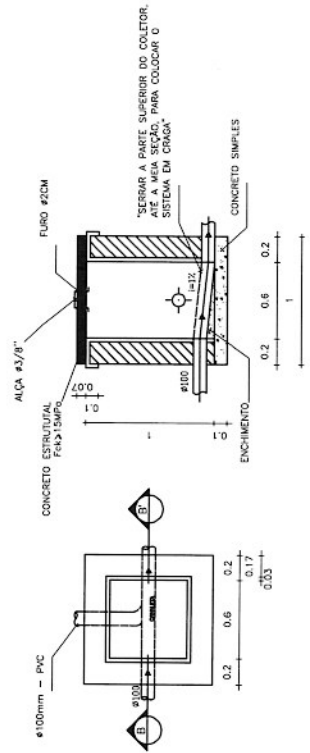
ASSUNTO: _____
TITULAÇÃO DO IMÓVEL: _____
Rua Mons. Dourado
CENTRO - BEBERIBE - CE

RESPONSÁVEL TÉCNICO:
Francisco Orion da Silva Freire
FRANCISCO ORION DA SILVA FREIRE
Eng. Civil - SEINFRA - BEBERIBE - CE
RNP: 060689619-8
CREA/CE: 43404D

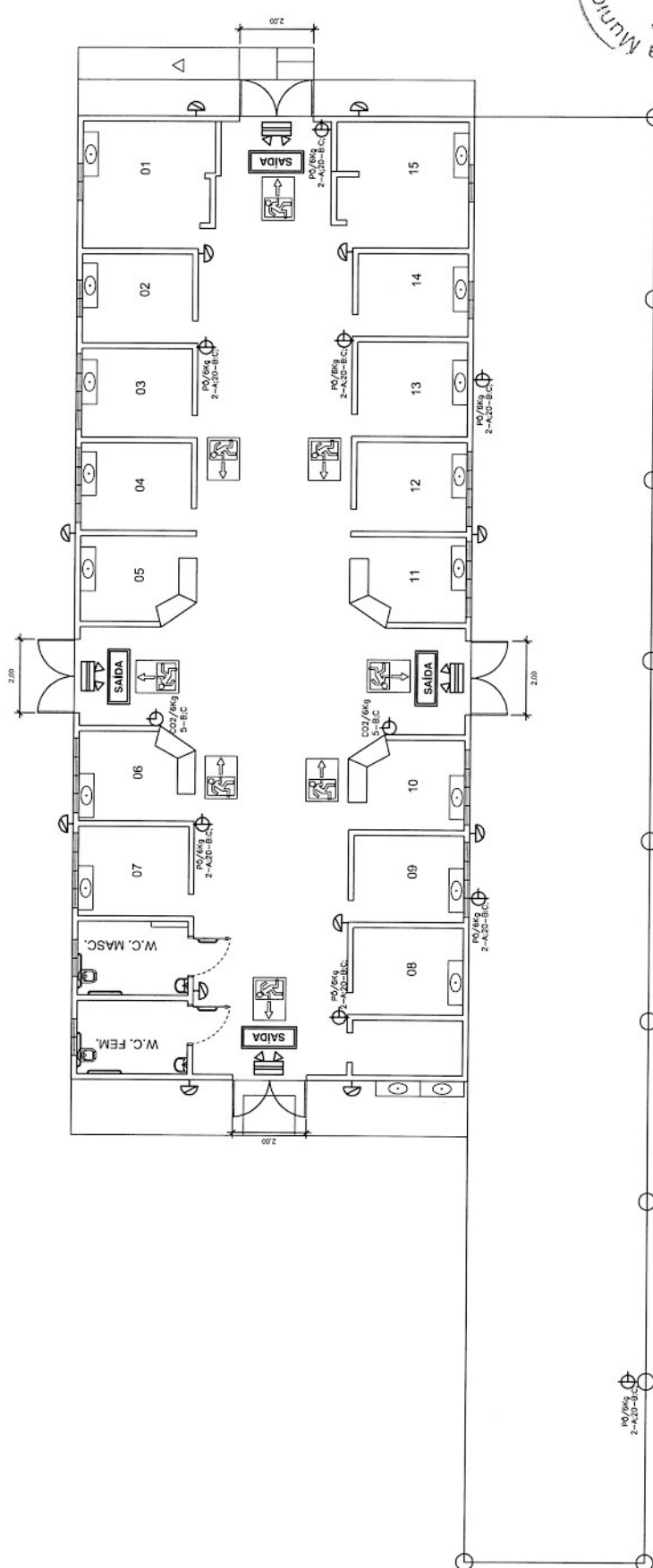
ESCALA: INDICADA
DESENHADO POR: JOSUE

PROGRAMA (A3): 10/10
DATA: AGO/2018
REVISÃO: _____

LEGENDA	
CI	CAMA DE INSPEÇÃO EM ALVENARIA
S	TOILET
—	TUBO DE PVC ESCOTO BEBERIBE
—	JOELHO DE 90°
—	TE
—	JUNÇÃO SUPRA
—	CAIXA DE INSPEÇÃO COM BARRAS E TUBO DE ALVENARIA
—	REGISTRO
—	Caixa (PVC)
—	JUNÇÃO SIMPLES
—	VAZIO SIMPLIFICADO
—	LAJOTA



02 CAIXA DE INSPEÇÃO
Escala = 1/40



**Secretaria de Planejamento,
Desenvolvimento Urbano e Meio Ambiente**
COORDENADORIA DE PLANEJAMENTO URBANO E PROJETOS INSTITUCIONAIS
RUA GENERAL EDGAR FAÇO, 467 - CENTRO - BEBERIBE/CE
TEL: (85) 3381.1598

ASSUNTO: **PROJETO DE COMBATE À INCÊNDIO E PÂNICO**
LOTE 01 - REFORMA DO MERCADO DO PEIXE

RESPONSÁVEL TÉCNICO

Francisco Orion da Silva Freire
FRANCISCO ORION DA SILVA FREIRE
Eng. Civil - SENFRA - BEBERIBE - CE
RNP: 060699619-8
CREA/CE: 434044

LOCALIZAÇÃO DO IMÓVEL:
Rua Mons. Dourado
CENTRO - BEBERIBE - CE

ESCALA:
INDICADA
DESENHADO:
ROBERTO RITA

CONTÉUDO:
01 - PLANTA BAIXA

LEGENDA

- ☉ EXTINTOR DE GÁS CARBÔNICO ,CO2 6kg - CAPACIDADE EXTINTORA 5-B-C
- ☉ EXTINTOR DE PO QUÍMICO, PO 6kg - CAPACIDADE EXTINTORA 2-A:20-B-C

☉ BLOCO AUTÔNOMO COM DOIS FARDOS DE MELHA PARA ILUMINAÇÃO DE EMERGENCIA COM DURACAO LUMINOSA MINIMA DE QUATRO HORAS NA PAREDE SOBRE O PORTÃO COM INDICAÇÃO DE INSCRIÇÃO "SAIDA" /RESISTENTE A UMA TEMPERATURA DE 700C,COM CAPACIDADE DE LUMINANCIA DE 680 LUMENS ,SERÃO DO TIPO COM DOIS FARDOS DE MELHAS NO INTERIOR DOS GALPÕES

☉ LUMINARIA AUTÔNOMA DE EMERGENCIA NA PAREDE, COM 1 LÂMPADA FLUORESCENTES COMPACTAS DE 9W, MODELO BLOKITO, FABRICAÇÃO AUREON OU EQUIVALENTE

☐ SAIDA PLACA INDICATIVA DE SAIDA DE EMERGENCIA SOBRE A PORTA

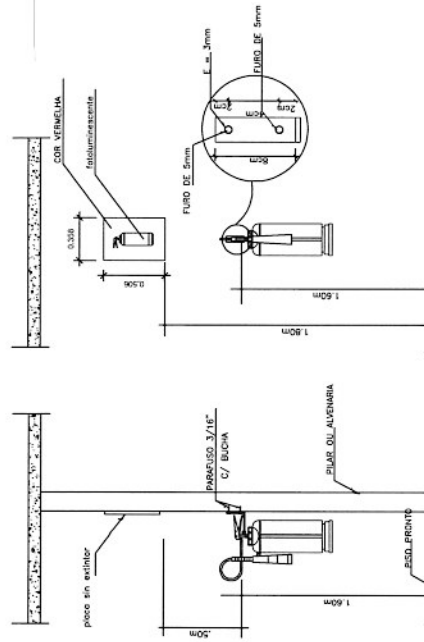
☐ SINALIZAÇÃO DE SOLO - 1,00 m2

NOTA
1 - AS LUCAS OMBRE ESTES POSICIONADAS AS LUMINARIAS DE EMERGENCIA DEVERAO SER PREZISTAS TOMADAS MONOFASICAS DE 220 Vcc PARA ALIMENTAÇÃO DAS MESMAS.
2 - AS LUMINARIAS DE EMERGENCIA DEVERAO SER FIXADAS RIGIDAMENTE DE FORMA QUE SEJA IMPEDI- QUADE ACIDENTAL, REMOÇÃO SEM AUXÍLIO DE FERRAMENTA E QUE NÃO POSSA FACILMENTE SER AVARRADA. O INVOLUCRO DAS LUMINARIAS DEVE TER RESISTENCIA CONTRA IMPACTO D'ÁGUA SEM CAUSAR DANOS A LUMINARIA

PARAQUINA (A3)
50/10

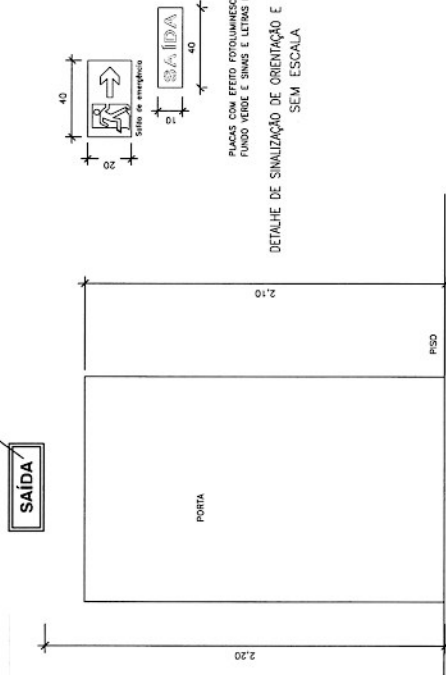
DATA:
AGO/2018
REVISÃO:

BLOCO AUTÔNOMO COM DURAÇÃO MÍNIMA DE 04 HORAS



VISTA LATERAL DETALHE DE EXTINTOR SEM ESCALA

VISTA FRONTAL DETALHE DE EXTINTOR SEM ESCALA



DETALHE DE SINALIZAÇÃO DE ORIENTAÇÃO E SALVAMENTO SEM ESCALA

SINALIZAÇÃO: ROTA DE FUGA; SALVAMENTO: COMBATE A INCENDIO E DE PAVIMENTO.
 FOTOLUMINESCENTE
 FUNDO VERDE

A NORMA ABNT NBR 13434-2, ESTABELECE QUE TODOS OS ELEMENTOS DE SINALIZAÇÃO DEVEM SER IDENTIFICADOS, DE FORMA LEGÍVEL, NA FACE EXTERNA, COM A IDENTIFICAÇÃO DO FABRICANTE, L, A CARACTERÍSTICA FOTOLUMINESCENTE, CONFORME DN 0510-1.

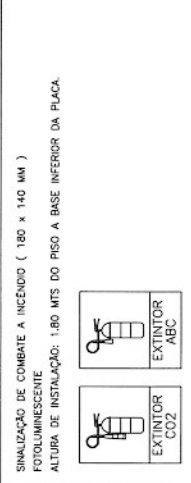
MATERIAL: PVC RÍGIDO - FOTOLUMINESCENTE DE PVC 3MM DE ESPESURA.
 CARACTERÍSTICAS QUÍMICAS: NÃO INFLAMMÁVEL E RESISTENTE A FUMOS DE FÓSFORO E CÍANURO.
 SUPERFÍCIE: CAMADA PROTETORA ANTISTÁTICA DE BAIXA LIMPREZA.
 IMPRESSÃO: SERIADA COM TINTA RESISTENTE A UV, COM GARANTIA DE ALTERAÇÃO DAS CORES.

LUMINÂNCIA EM FUNÇÃO DO TEMPO DE ATENUAÇÃO - MINIMO

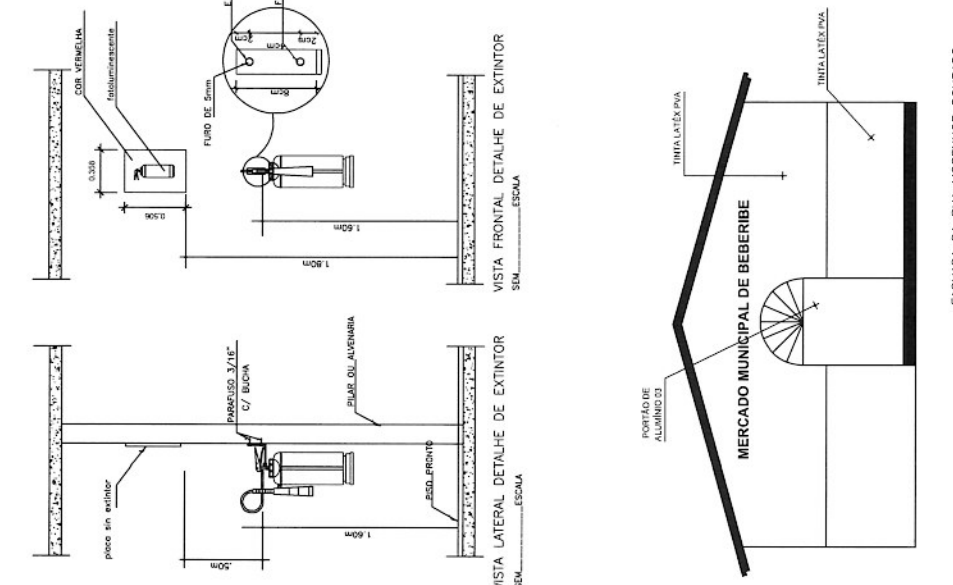
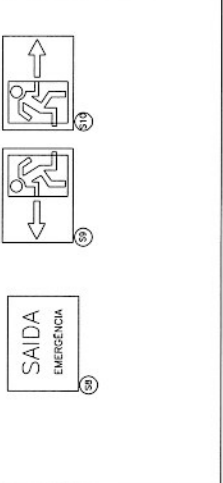
TEMPO	10 MIN	60 MIN	1800 MIN
NBR 13434-3	140 MCD/M ²	20 MCD/M ²	0.30 MCD/M ²

AS PLACAS TERÃO DE TER RELATÓRIO DO IPT.

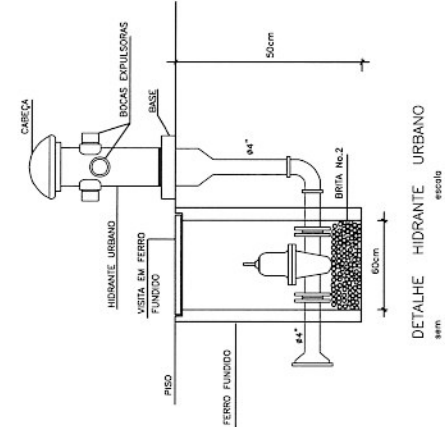
SINALIZAÇÃO DE COMBATE A INCENDIO (180 x 140 MM)
 FOTOLUMINESCENTE
 ALTURA DE INSTALAÇÃO: 1.80 MTS DO PISO A BASE INFERIOR DA PLACA.



SINALIZAÇÃO DE ORIENTAÇÃO, SALVAMENTO E PAVIMENTO (240 x 120 MM)
 FOTOLUMINESCENTE
 ALTURA DE INSTALAÇÃO: 1.80 MTS DO PISO A BASE INFERIOR DA PLACA.



FACHADA DA RUA MOSENHOR DOURADO
 ESCALA 1/150



DETALHE HIDRANTE URBANO
 escala



**Secretaria de Planejamento,
 Desenvolvimento Urbano e Meio Ambiente**
 COORDENADORIA DE PLANEJAMENTO URBANO E PROJETOS INSTITUCIONAIS
 RUA GENERAL EDGAR FACIO, 407 - CENTRO - BEBERIBE/CE
 TEL: (85) 338.1508

ASSUNTO: LOCALIZAÇÃO DO IMÓVEL:
 RESPONSÁVEL TÉCNICO:

Rua Mons. Dourado
CENTRO - BEBERIBE - CE
 CONTEÚDO:
 DETALHES-EXTINTORES/LUMINARIAS
 EMERGENCIA/SINALIZAÇÕES



PROJETO DE COMBATE A INCÊNDIO E PÂNICO
LOTE 01 - REFORMA DO MERCADO DO PEIXE

PLANOCH (A3):
02/03
 DATA:
 AGO/2018
 REVIZÃO: —

RESPONSÁVEL TÉCNICO:

FRANCISCO ORION DA SILVA FREIRE
 Eng. Civil - SEINFRA - BEBERIBE - CE
 RNP: 060689619-8
 CREA/CE: 434040

ESCALA:
INDICADA
 DESenhO:
 ROBERTO REITA