



# PREFEITURA DE BEBERIBE



## **EDITAL Nº 08.17.01/2020** **TOMADA DE PREÇOS**

**PROCESSO nº: 08.17.01/2020**

**Tipo de licitação: MENOR PREÇO POR ITEM**

**Forma de execução: EMPREITADA POR PREÇO UNITÁRIO**

**Data Abertura: 08/09/2020**

**Horário: 09 horas**

**Referência de Tempo: Para todas as referências de tempo utilizadas será observado o horário local do Município de Beberibe/CE.**

O Município de Beberibe/CE, por intermédio do Ordenador de Despesa da Secretaria de Planejamento, Desenvolvimento Urbano e Meio Ambiente do Município de Beberibe, Estado do Ceará, no uso de suas atribuições legais, torna público aos interessados, que a Comissão Permanente de Licitação, devidamente nomeada pela Portaria nº 423, de 10 de setembro de 2019, na data e horário acima indicados, na sala da Comissão Permanente de Licitação, situada à Rua: João Tomaz Ferreira, nº 42. Bairro: Centro, Beberibe – Ceará, fará realizar licitação na modalidade de **TOMADA DE PREÇOS**, do tipo **MENOR PREÇO POR ITEM** em **Regime de Empreitada por Preço Unitário**, para atendimento do objeto desta licitação, de acordo com as condições estabelecidas neste Edital, observadas as disposições contidas na Lei nº 8.666, de 21 de junho de 1993, e suas alterações posteriores e Lei Complementar nº 123, de 14 de dezembro de 2006.

### **GLOSSÁRIO:**

Para fins deste edital, considera-se:

- a) Contratante/Compradora: Prefeitura Municipal de Beberibe;
- b) Proponente/Concorrente/Licitante: empresa que apresente proposta para o objeto desta licitação;
- c) Contratada/Fornecedora: empresa vencedora desta licitação em favor da qual será adjudicado o objeto desta licitação;
- d) EPP/ME – Empresa de Pequeno Porte/Microempresa;
- e) CPL/Comissão: Comissão Permanente de Licitação da Prefeitura Municipal de Beberibe;
- f) Fiscalização: órgão ou preposto da contratante devidamente credenciado para a fiscalização da execução do objeto desta licitação;
- g) Lei nº 8.666/93/Estatuto das Licitações: Lei nº 8.666, de 28 de junho de 1993, com redação modificada pela Lei nº 8.883, de 08 de junho de 1994, sua consolidação publicada no DOU, de 06 de julho de 1994 e suas alterações posteriores.

### **1.0. DO OBJETO.**

1.1. Constitui objeto desta licitação a **CONTRATAÇÃO DE EMPRESAS PARA EXECUÇÃO DE SERVIÇOS DE SINALIZAÇÃO VIÁRIA HORIZONTAL E VERTICAL EM DIVERSAS RUAS DA SEDE DO MUNICÍPIO DE BEBERIBE, ATRAVÉS DA SECRETARIA DE PLANEJAMENTO, DESENVOLVIMENTO URBANO E MEIO AMBIENTE**, de acordo com as exigências e especificações constantes do Anexo I deste Edital.

4-



# PREFEITURA DE BEBERIBE



## 2.0. DA PARTICIPAÇÃO.

2.1. Poderá participar desta licitação qualquer empresa regularmente estabelecida no País, cadastradas no CRC (Certificado de Registro Cadastral) da Prefeitura Municipal de Beberibe/CE, especializadas no ramo pertinente ao objeto desta licitação, ou que comprovem junto a esta Comissão Permanente de Licitação, no prazo de até 3 (três) dias antes do recebimento das propostas, que preencham os requisitos necessários para cadastro conforme documentos exigidos no Decreto Municipal nº 49 de 09 de setembro de 2019.

2.2. Os interessados em participar do presente certame poderão obter cópia desta Tomada de Preços junto à esta Comissão de Licitação, fone: (85) 3338-1234, ou através do site <https://beberibe.ce.gov.br/>

2.3. Não poderão participar desta licitação empresas que se encontrem sob processo de recuperação judicial ou extrajudicial, falência, concordata, dissolução, liquidação ou estejam suspensas para licitar e contratar e/ou declarada inidônea por qualquer órgão da Administração Pública.

## 3.0. DA HABILITAÇÃO

3.1. Para a habilitação, as empresas deverão apresentar, na sessão de recebimento da documentação e propostas, os documentos abaixo relacionados:

3.1.1. Certificado de Registro Cadastral – CRC devidamente atualizado, expedido pela Prefeitura Municipal de Beberibe/CE.

3.1.2. Cédula de Identidade;

3.1.3. Registro comercial, no caso de empresa individual;

3.1.4. Ato constitutivo, estatuto ou contrato social em vigor, devidamente registrado, em se tratando de sociedades comerciais e, no caso de sociedades por ações, documentos de eleição de seus administradores;

3.1.5. Inscrição do ato constitutivo, no caso de sociedades civis, acompanhada de prova de diretoria em exercício;

3.1.6. Decreto de autorização, em se tratando de empresa ou sociedade estrangeira em funcionamento no país, e ato de registro ou autorização para funcionamento expedido pelo órgão competente;

3.1.7. Prova de inscrição no Cadastro Nacional de Pessoa Jurídica (CNPJ);

3.1.8. Prova de regularidade para com as Fazendas: Federal (Certidão Negativa de Débitos Relativos aos Tributos Federais e à Dívida Ativa da União), estadual e municipal do domicílio ou sede do licitante, devidamente atualizadas;

3.1.9. Certificado de Regularidade do FGTS - CRF, perante o Fundo de Garantia por Tempo de Serviço, atualizado;

3.1.10. Prova de inexistência de débitos inadimplidos perante a Justiça do Trabalho, mediante apresentação de certidão negativa, nos termos do Título VII-A da Consolidação das Leis do Trabalho, aprovada pelo Decreto-Lei n.º 5.452, de 1º de maio de 1943, e considerando o disposto no art. 3º da Lei n.º 12.440, de 7 de julho de 2011;

3.1.11. Comprovação da qualificação econômico-financeira, na qual será apurada através da apresentação do Índice de Liquidez Geral (LG) a seguir definido, calculado com 02 (duas) casas decimais, sem



# PREFEITURA DE BEBERIBE



arredondamentos. A fonte de informação dos valores considerados deverá ser o Balanço Patrimonial do último exercício, apresentado na forma da lei. Tratando-se de Sociedade Anônima, deverá apresentar as Demonstrações Contábeis por meio de uma das seguintes formas: publicação em Diário Oficial, publicação em jornal de grande circulação, ou ainda, através de cópia autenticada das mesmas. Os demais tipos societários e o empresário individual deverão apresentar cópia autenticada do Balanço Patrimonial, registrado na Junta Comercial da sede da licitante ou em outro órgão equivalente.

a) Liquidez Geral (LG):

$$LG = \frac{\text{(Ativo Circulante + Realizável a Longo Prazo)}}{\text{(Passivo Circulante + Exigível a Longo Prazo)}} \geq 1,20$$

3.1.12. Certidão negativa de falência ou concordata expedida pelo distribuidor da sede da pessoa jurídica, com data de expedição não superior a 60 (sessenta) dias, quando não houver prazo de validade expresso no documento.

3.1.13. Comprovação de qualificação técnica da licitante conforme **Cláusula 05 do Anexo I – Projeto Básico**.

3.1.14. Declaração de superveniência de fato impeditivo da habilitação, conforme **Anexo II**.

3.1.15. Declaração de que a empresa cumpre o disposto no inc. XXXIII do art. 7º da Constituição Federal (relativo ao trabalho de menor), **conforme Anexo III**.

3.2. Caso a licitante seja Microempresa (ME) ou Empresa de Pequeno Porte (EPP), esta deverá apresentar declaração na forma do **Anexo IV – Modelo de declaração para Microempresa ou Empresa de Pequeno Porte**, deste edital, assinado pelo titular ou representante legal da empresa devidamente comprovado. As empresas enquadradas no regime diferenciado e favorecido das Microempresas e Empresas de Pequeno Porte que não apresentarem a declaração prevista neste subitem poderão participar normalmente do certame, porém, em igualdade de condições com as empresas não enquadradas neste regime.

3.3. A empresa licitante poderá ser representada por pessoa qualificada no contrato social ou estatuto, ou por procuração pública ou particular, com firma reconhecida.

3.4. A documentação acima descrita deverá ser entregue em uma via, admitida a apresentação de cópia, devidamente autenticada, em envelope lacrado contendo no anverso os seguintes dizeres:

À PREFEITURA MUNICIPAL DE BEBERIBE/CE  
TOMADA DE PREÇOS N.º \_\_\_\_\_/20\_\_  
ENVELOPE "A" – DOCUMENTOS DE HABILITAÇÃO  
NOME DO PROPONENTE: (identificação do licitante)  
CNPJ sob n.º:

## 4.0. DA PROPOSTA DE PREÇOS

4.1. A proposta de preços deverá ser apresentada em via única, grafada em linguagem clara, concisa, sem emendas, rasuras ou entrelinhas, devidamente assinada na última página e rubricada nas demais pelo representante legal da licitante. Será entregue, na sessão de recebimento de documentação e propostas, em envelope lacrado cujo anverso conterá as seguintes inscrições:

4.



# PREFEITURA DE BEBERIBE



A PREFEITURA MUNICIPAL DE BEBERIBE/CE  
TOMADA DE PREÇOS N.º \_\_\_\_\_/20\_\_\_\_  
ENVELOPE "B" – PROPOSTA DE PREÇOS  
NOME DO PROPONENTE: (identificação do licitante)  
CNPJ sob n.º:

- 4.2. As propostas de preços deverão conter a razão social, local da sede, número de inscrição no Cadastro Nacional de Pessoa Jurídica – CNPJ, inscrição estadual ou municipal, número do telefone/fax e o endereço eletrônico.
- 4.3. A proposta deverá conter preços unitários e totais de todos os itens expresso em algarismos, bem como o seu preço global expresso em algarismo e por extenso.
- 4.4. Validade da proposta, não inferior a 60 (sessenta) dias.
- 4.5. Na elaboração da proposta, o preço cotado não poderá ultrapassar o limite máximo discriminado no orçamento básico constante do processo administrativo.
- 4.6. Serão desclassificadas as propostas que apresentarem valores unitários e global superiores aos das planilhas orçamentárias, constantes do orçamento básico.
- 4.7. Assinatura do representante legal.
- 4.8. Prazo de execução dos serviços que será de **90 (noventa) dias**.
- 4.9. Acompanhará obrigatoriamente a Proposta de Preços, como partes integrantes da mesma, os seguintes anexos e exigências, os quais deverão conter o nome da empresa, a assinatura do representante legal e do profissional engenheiro responsável técnico pela empresa que os elaborou, e o número da Carteira do CREA deste profissional.
- 4.9.1. Planilha de Preços de acordo com o Orçamento Básico, onde estarão contidas todas as despesas necessárias para a execução do serviço/obra, inclusive as salariais, totalização dos encargos sociais e trabalhistas, despesas adicionais, BDI e totalização de impostos e taxas.
- 4.9.1.1. O valor do BDI considerado para compor o preço total deverá ser explicitado no orçamento.
- 4.9.2. Cronograma Físico-Financeiro compatível com os serviços/obras.
- 4.9.3. Planilha de Composição analítica do BDI.
- 4.9.4. Planilha de Composição de Preço Unitário para todos os serviços descritos na Planilha Orçamentária.
- 4.9.5. Planilha de Composição de Encargos Sociais.
- 4.10. Para apresentação das Propostas de Preços as empresas deverão respeitar as quantidades apresentadas no Orçamento Básico sob pena de desclassificação.
- 4.11. No preço global apresentado na proposta, deverá estar incluso todo o custo direto e indireto requeridos para a execução dos serviços.





# PREFEITURA DE BEBERIBE



4.12. Correrão por conta da empresa vencedora todos os custos que porventura deixar de explicitar em sua proposta.

## 5.0. DO PROCESSAMENTO

5.1. A presente licitação, seu processamento e todos os atos e termos dela decorrentes, reger se-ão pela legislação aqui citada.

5.2. O recebimento dos documentos de habilitação e da proposta de preço será no dia, hora e local previstos neste Edital.

5.3. Recebidos os envelopes dos "Documentos de Habilitação" e "Proposta de Preços", proceder-se-á à abertura dos envelopes dos "Documentos de Habilitação", conferindo os mesmos na forma exigida neste Edital, sendo a documentação rubricada por esta Comissão de Licitação e licitantes credenciados.

5.4. Esta Comissão de Licitação poderá, a seu exclusivo critério, proclamar na mesma reunião o resultado da habilitação ou convocar outra reunião para tal fim, cientificando os interessados.

5.5. Esta Comissão de Licitação manterá em seu poder as propostas de preços dos licitantes inabilitados com os envelopes devidamente lacrados e rubricados, até o término do período para recurso de que trata a legislação.

5.6. Feita a devolução dos envelopes com as propostas de preços aos licitantes inabilitados, ou não havendo licitante inabilitado, ou ainda, se todos os inabilitados manifestarem desistência expressa de interposição de recurso, será procedida à abertura dos envelopes "Proposta de Preços" dos licitantes habilitados, sendo elas rubricadas, folha por folha, pelos licitantes credenciados e pelos membros desta Comissão de Licitação.

5.7. Após o recebimento das propostas de preços dos licitantes, de seu exame e do desenrolar de todos os atos, será lavrada Ata circunstanciada da sessão.

5.8. Dando prosseguimento aos trabalhos, esta Comissão de Licitação marcará o dia e hora para divulgação do resultado da classificação final da licitação, se não o fizer na mesma sessão.

## 6.0. DO JULGAMENTO DAS PROPOSTAS

6.1. O julgamento das propostas será objetivo e procedido de acordo com as disposições contidas neste Edital.

6.2. Para efeito de julgamento das propostas, esta licitação é considerada do tipo "**MENOR PREÇO POR ITEM**" em regime de **EMPREITADA POR PREÇO UNITÁRIO**.

6.3. Recebidos os envelopes, em hipótese alguma serão permitidas retificações, cancelamento de preços ou alterações das condições estipuladas.

6.4. Serão desclassificadas as propostas que não atenderem às exigências deste Edital ou que contiverem preços excessivos ou manifestamente inexequíveis.

6.5. Havendo igualdade no valor de duas ou mais propostas, a classificação será feita por sorteio, em ato público, para o qual todos os licitantes serão convidados.



# PREFEITURA DE BEBERIBE



6.6. Quando todos os licitantes forem inabilitados ou todas as propostas forem desclassificadas, esta Comissão de Licitação poderá fixar aos licitantes o prazo de 8 (oito) dias úteis para a apresentação de nova documentação ou de outras propostas escoimadas das causas referidas no artigo 48 da Lei nº 8.666/93.

6.7. De acordo com o que dispõe os arts. 44 e 45 da Lei Complementar nº 123/06, será dado direito de preferência de contratação para as microempresas (**ME**) ou empresas de pequeno porte (**EPP**).

## 7.0. DA ADJUDICAÇÃO

7.1. A adjudicação do objeto da licitação será feita à empresa classificada em primeiro lugar, segundo o critério aqui estabelecido, e será formalizada mediante assinatura do Contrato.

7.2. A contratada ficará obrigada a aceitar, nas mesmas condições, os acréscimos ou supressões que se fizerem necessários, conforme art. 65 da Lei nº 8.666/93 e respeitado o valor máximo para a modalidade de Tomada de Preços.

7.3. Ao adjudicatário serão aplicadas as sanções previstas neste Edital, em consonância com o art. 81 da lei nº 8.666/93, no caso de não comparecimento para assinatura do contrato dentro do prazo estabelecido, ou havendo recusa em fazê-lo sem justa causa.

7.4. Na hipótese do subitem anterior, esta Comissão de Licitação poderá convocar os licitantes remanescentes, na ordem de classificação, para fazê-lo em igual prazo e nas mesmas condições propostas pelo primeiro classificado, inclusive quanto aos preços atualizados de conformidade com o ato convocatório, ou revogar a licitação independentemente da cominação prevista no art. 81 da Lei Nº 8.666/93.

7.5. Os serviços constantes nesta Tomada de Preços deverão ser executados no prazo constante do item **8.1.1 do Anexo I** deste Edital, a contar da emissão da Ordem de Serviço.

7.6. Ao contratado serão aplicadas as sanções previstas nesta Tomada de Preços, em consonância com os artigos 86 e 87 da Lei nº 8.666/93, no caso de atraso injustificado na execução, ou pela inexecução total ou parcial.

## 8.0. DO PAGAMENTO

8.1. As condições de pagamento estão especificadas na **Cláusula 16 do Anexo I** deste Edital.

## 9.0. DO REAJUSTAMENTO

9.1. Não haverá reajuste de preços.

## 10.0. DOS RECURSOS FINANCEIROS

10.1. Os recursos financeiros correrão por conta das dotações orçamentárias constante da **Cláusula 17 do Anexo I** deste Edital.

## 11.0. DAS PENALIDADES

11.1. Por ilícitos cometidos na licitação ou na execução do Contrato, a contratante poderá, garantida a prévia defesa, aplicar as penalidades previstas na **Cláusula 18 do Anexo I** deste Edital.



## 12.0. DAS IMPUGNAÇÕES E RECURSOS

12.1. A impugnação deverá ser dirigida ao Presidente da Comissão Permanente de Licitação da Prefeitura Municipal de Beberibe/CE, nos seguintes prazos:

12.1.1. Por qualquer cidadão, até 5 (cinco) dias úteis antes da data fixada para abertura dos envelopes de habilitação;

12.1.2. Pelas licitantes, até 2 (dois) dias úteis da data fixada para abertura dos envelopes de habilitação.

12.2. A impugnação feita tempestivamente pelo licitante não o impedirá de participar do processo licitatório até o trânsito em julgado da decisão a ela pertinente.

12.3. A inabilitação do licitante importa preclusão do seu direito de participar das fases subsequentes.

12.4. A decisão do julgamento da impugnação administrativa será publicada no site <https://beberibe.ce.gov.br/> no prazo estabelecido no art. 41 da Lei 8.666/93.

12.5. Para todas as fases abrir-se-á o prazo de 5 (cinco) dias úteis para interposição de recursos. O prazo em questão poderá ser dispensado, desde que haja desistência expressa de interposição de recursos, por parte de todas as licitantes.

12.6. Dos recursos interpostos será dado conhecimento a todas as licitantes, que poderão impugná-lo no prazo de 5 (cinco) dias úteis.

12.7. A decisão do julgamento do recurso poderá ser obtida junto à esta Comissão Permanente de Licitação ou junto ao site <https://beberibe.ce.gov.br/>

## 13.0. DISPOSIÇÕES FINAIS

13.1. Fazem parte integrante deste Edital os anexos a seguir especificados:

- ANEXO I – Projeto Básico;
- ANEXO II – Modelo de Declaração de Inexistência de Fatos Supervenientes;
- ANEXO III – Modelo de Declaração Relativa à Trabalho de Menores;
- ANEXO IV – Modelo de Declaração de Microempresa ou Empresa de Pequeno Porte;
- ANEXO V – Minuta de Termo de Contrato.

13.2. Os interessados poderão obter informações adicionais nos seguintes contatos:

- Telefone (85) 3338-2442: **para dúvidas de caráter técnico;**
- Telefone (85) 3338-1234: **para dúvidas relacionadas a parte processual;**
- E-mail [licitacao@beberibe.ce.gov.br](mailto:licitacao@beberibe.ce.gov.br)

13.3. É facultada à Comissão de Licitação, em qualquer tempo, promover diligências com a finalidade de melhor instruir o presente processo licitatório.

13.4. A licitação poderá ser anulada em qualquer tempo, desde que sejam constatadas irregularidades, ou revogada total ou parcialmente por conveniência administrativa, por decisão fundamentada em que fique evidenciada a notória relevância do interesse público, sem que caiba aos licitantes qualquer indenização.



# PREFEITURA DE BEBERIBE



13.5. Os envelopes de Propostas de Preços desta Tomada de Preços que não for(em) aberto, ficará(ão) em poder da Comissão Permanente de Licitação pelo prazo de 30 (trinta) dias a partir da homologação da licitação, após este período ocorrerá a inutilização do mesmo.

13.6. Os casos omissos nesta Tomada de Preços serão resolvidos pela Comissão de Licitação, nos termos da legislação vigente.

Beberibe/CE, 20 de agosto de 2020.

**Thiago Oliveira Pinheiro**

Secretário de Planejamento, Desenvolvimento Urbano e Meio Ambiente.





PREFEITURA DE  
**BEBERIBE**



**ANEXO I – PROJETO BÁSICO**



# PREFEITURA DE BEBERIBE

*Secretaria Municipal de Planejamento,  
Desenvolvimento Urbano e Meio Ambiente*



---

## PROJETO BÁSICO

---

**OBJETO:** CONTRATAÇÃO DE EMPRESAS PARA EXECUÇÃO DE SERVIÇOS DE SINALIZAÇÃO VIÁRIA HORIZONTAL E VERTICAL EM DIVERSAS RUAS DA SEDE DO MUNICÍPIO DE BEBERIBE, ATRAVÉS DA SECRETARIA DE PLANEJAMENTO, DESENVOLVIMENTO URBANO E MEIO AMBIENTE.



# PREFEITURA DE BEBERIBE

Secretaria Municipal de Planejamento.  
Desenvolvimento Urbano e Meio Ambiente



## 1. DO OBJETO.

Este PROJETO BÁSICO constitui peça integrante e inseparável do respectivo procedimento licitatório, visando à contratação de empresa especializada, no ramo de engenharia, para a EXECUÇÃO DE SERVIÇOS DE SINALIZAÇÃO VIÁRIA HORIZONTAL E VERTICAL EM DIVERSAS RUAS DA SEDE DO MUNICÍPIO DE BEBERIBE, ATRAVÉS DA SECRETARIA DE PLANEJAMENTO, DESENVOLVIMENTO URBANO E MEIO AMBIENTE.

## 2. JUSTIFICATIVAS.

Considerando a previsão legal estabelecida no Código de Trânsito Brasileiro (CTB), Lei 9.503, de 23 de Setembro de 1997, no Artigo 24, nos itens I, II e III, cabe ao Município a responsabilidade em planejar, projetar, regulamentar o trânsito de veículos, implantar, manter e operar o sistema de sinalização, os dispositivos e os equipamentos de controle viário;

Considerando que o art. 90, § 1º do Código de Trânsito Brasileiro determina que a sinalização de trânsito é responsabilidade do órgão ou da entidade com circunscrição sobre a via, e este responde pela falta, insuficiência ou incorreta colocação dos sinais.

Considerando a necessidade de melhorias na sinalização viária horizontal e vertical no perímetro urbano do município de Beberibe/CE, em decorrência de eventuais vandalismos ou desgastes naturais do tempo.

Considerando ainda a implantação e manutenção da sinalização viária horizontal e vertical em diversas ruas da sede do Município de Beberibe que proporcionará o aumento da segurança aos usuários do sistema viário, bem como a melhora da fluidez no trânsito, se faz necessário para cumprirmos a missão de preservar o maior patrimônio de nosso Município: O seu Cidadão;

Considerando, por expressa disposição do art. 37, inc. XXI, da Constituição Federal, que a Administração Pública deverá adotar, em regra, procedimentos licitatórios para contratação de obras, serviços, compras e alienações.

Considerando que as licitações públicas se apresentam como um importante mecanismo de preservação e consolidação dos princípios constitucionais da igualdade e da isonomia.

Considerando que o Município não disponibiliza de mão obra para a execução das obras/serviços, justifica-se a contratação de serviços de terceiros, através pessoa jurídica com habilidades no ramo de engenharia civil para a execução das obras/serviços, conforme detalhado no memorial descritivo, no projeto básico e em observância ao descrito na planilha orçamentária e no cronograma físico financeiro.

## 3. LOCAL DE EXECUÇÃO DOS SERVIÇOS.

Os serviços serão prestados na instalação deste CONTRATANTE, localizado abaixo:

LOCAL	ENDEREÇO
SEDE - BEBERIBE	DIVERSAS RUAS.



# PREFEITURA DE BEBERIBE

*Secretaria Municipal de Planejamento,  
Desenvolvimento Urbano e Meio Ambiente*



## 4. REFERÊNCIAS.

Fazem parte deste PROJETO BÁSICO os seguintes ADENDOS:

ITEM 1 – CONTRATAÇÃO DE EMPRESAS PARA EXECUÇÃO DE SERVIÇOS DE SINALIZAÇÃO VIÁRIA HORIZONTAL E VERTICAL EM DIVERSAS RUAS DA SEDE DO MUNICÍPIO DE BEBERIBE, ATRAVÉS DA SECRETARIA DE PLANEJAMENTO, DESENVOLVIMENTO URBANO E MEIO AMBIENTE.

## 5. QUALIFICAÇÃO TÉCNICA.

5.1. Para fins de comprovação da Capacidade Técnica da CONTRATADA serão exigidos:

5.1.1. Documentos referentes ao registro ou à inscrição da LICITANTE na entidade profissional competente (CREA), em plena validade, comprovando estar apta ao desempenho das atividades pertinentes e compatíveis com o objeto da presente Licitação, conforme art. 59, da Lei nº 5.194, de 24 de dezembro de 1966.

5.2. Documentação relativa à **Capacidade Técnico-Operacional:**

5.2.1. Declaração da LICITANTE de que apresentará, no ato da assinatura do Contrato no mínimo, 01 (um) Atestado de Capacidade Técnica fornecido por pessoa jurídica de direito público ou privado, devidamente registrado no CREA, que comprove a aptidão da LICITANTE na prestação de serviços de características técnicas e de tecnologia de execução equivalente ou superior ao objeto da contratação, que reúna(m) as características relacionadas a seguir:

- SINALIZAÇÃO VERTICAL.
- SINALIZAÇÃO HORIZONTAL.

5.2.2. Para conferir autenticidade e veracidade as informações constantes do item 3.2.1, a licitante deverá apresentar, no ato da assinatura do contrato as certidões de acervo técnico (CAT) ou anotações/registros de responsabilidade técnica (ART/RRT) emitidas pelo conselho de fiscalização profissional competente em nome dos profissionais vinculados aos referidos atestados.

5.3. Documentação relativa à **Capacidade Técnico-Profissional:**

5.3.1. Declaração da LICITANTE de que apresentará, no ato da assinatura do Contrato, os documentos que comprovem que possui, em seu quadro de funcionários, Responsável Técnico de nível superior pelos serviços constantes na proposta, devidamente registrado no CREA, detentor de Certidão de Acervo Técnico (CAT) emitida pelo CREA, respeitadas as respectivas áreas de atuação, onde conste(m) Anotação(ões) de Responsabilidade Técnica (ART) por execução de serviços de características técnicas e de tecnologia de execução equivalente ou superior ao objeto da contratação, reunindo as características relacionadas a seguir:

- SINALIZAÇÃO VERTICAL.
- SINALIZAÇÃO HORIZONTAL.

5.3.1.1. A comprovação do vínculo do Responsável Técnico, a ser apresentada no ato da assinatura do Contrato, deverá ser feita por meio de cópias autenticadas das Carteiras de Trabalho ou fichas de Registro de Empregado que comprove a condição de que pertence ao quadro da CONTRATADA, ou contrato social que



# PREFEITURA DE BEBERIBE

*Secretaria Municipal de Planejamento,  
Desenvolvimento Urbano e Meio Ambiente*



demonstre a condição de sócio do profissional, ou ainda por meio de contrato de prestação de serviços, sem vínculo trabalhista e regido pela legislação civil comum.

5.3.1.2. Os profissionais indicados pela CONTRATADA para fins de comprovação de capacitação técnico-profissional deverão participar do serviço objeto da licitação, admitindo-se a substituição por profissionais de experiência equivalente ou superior, desde que aprovada pela CONTRATANTE, conforme determina, em seu art. 30, § 10, a Lei nº 8.666/93.

## 6. PROPOSTA DE PREÇO.

6.1. A proposta de preços deverá ser apresentada em via única, grafada em linguagem clara, concisa, sem emendas, rasuras ou entrelinhas, devidamente assinada na última página e rubricada nas demais pelo representante legal da licitante.

6.2. As propostas de preços deverão conter a razão social, local da sede, número de inscrição no Cadastro Nacional de Pessoa Jurídica – CNPJ, inscrição estadual ou municipal, número do telefone/fax e o endereço eletrônico.

6.3. A proposta deverá conter preços unitários e totais de todos os itens expresso em algarismos, bem como o seu preço global expresso em algarismo e por extenso.

6.4. Validade da proposta, não inferior a 60 (sessenta) dias.

6.5. Na elaboração da proposta, o preço cotado não poderá ultrapassar o limite máximo discriminado no orçamento básico constante do processo administrativo.

6.6. Serão desclassificadas as propostas que apresentarem valores unitários e global superiores aos das planilhas orçamentárias, constantes do orçamento básico.

6.7. Assinatura do representante legal.

6.8. Prazo de execução dos serviços que será de **90 (noventa) dias**.

6.9. Acompanhará obrigatoriamente a Proposta de Preços, como partes integrantes da mesma, os seguintes anexos e exigências, os quais deverão conter o nome da empresa, a assinatura do representante legal e do profissional engenheiro responsável técnico pela empresa que os elaborou, e o número da Carteira do CREA deste profissional.

6.9.1. Planilha de Preços de acordo com o Orçamento Básico, onde estarão contidas todas as despesas necessárias para a execução do serviço/obra, inclusive as salariais, totalização dos encargos sociais e trabalhistas, despesas adicionais, BDI e totalização de impostos e taxas.

6.9.1.1. O valor do BDI considerado para compor o preço total deverá ser explicitado no orçamento.

6.9.2. Cronograma Físico-Financeiro compatível com os serviços/obras.

6.9.3. Planilha de Composição analítica do BDI.





# PREFEITURA DE BEBERIBE

*Secretaria Municipal de Planejamento,  
Desenvolvimento Urbano e Meio Ambiente*



6.9.4. Planilha de Composição de Preço Unitário para todos os serviços descritos na Planilha Orçamentária.

6.9.5. Planilha de Composição de Encargos Sociais.

6.10. Para apresentação das Propostas de Preços as empresas deverão respeitar as quantidades apresentadas no Orçamento Básico sob pena de desclassificação.

6.11. No preço global apresentado na proposta, deverá estar incluso todo o custo direto e indireto requeridos para a execução dos serviços.

6.12. Correrão por conta da empresa vencedora todos os custos que porventura deixar de explicitar em sua proposta.

## 7. VALOR DO CONTRATO.

7.1. O valor global orçado para a contratação da obra do ITEM 1 – CONTRATAÇÃO DE EMPRESAS PARA EXECUÇÃO DE SERVIÇOS DE SINALIZAÇÃO VIÁRIA HORIZONTAL E VERTICAL EM DIVERSAS RUAS DA SEDE DO MUNICÍPIO DE BEBERIBE, ATRAVÉS DA SECRETARIA DE PLANEJAMENTO, DESENVOLVIMENTO URBANO E MEIO AMBIENTE, é de **R\$ 178.234,16 (cento e setenta e oito mil duzentos e trinta e quatro reais e dezesseis centavos)**, conforme planilha orçamentária constante do ADENDO. Esse valor será o valor global máximo admitido pela contratante para o objeto a ser contratado.

7.3. O valor global deverá compreender todas as despesas diretas e indiretas, com materiais, mão-de-obra, cumprimento das leis sociais, fiscais, tributárias, previdenciárias e trabalhistas, transporte, alimentação, ferramentas, equipamentos, EPI's, instalações, seguros e demais encargos necessários à perfeita execução do objeto deste Contrato.

## 8. VIGÊNCIA DO CONTRATO.

8.1. O prazo previsto para a presente contratação será de **150 (cento e cinquenta) dias**, distribuídos da seguinte forma:

8.1.1. **90 (noventa) dias para execução dos serviços** por parte da empresa Contratada, a contar da data da assinatura da Ordem de Serviço respectiva;

8.1.2. **60 (sessenta) dias para recebimento da obra** por parte da Fiscalização, **medição e pagamento final** da obra.

8.2. O Contrato poderá ser prorrogado nas hipóteses elencadas no §1º do artigo 57 da Lei nº 8.666/93.

## 9. EXECUÇÃO E FISCALIZAÇÃO DO CONTRATO.

9.1. Durante a vigência deste Contrato, a execução do objeto será acompanhada e fiscalizada por um representante da CONTRATANTE, devidamente designado pela SECRETARIA DE PLANEJAMENTO, DESENVOLVIMENTO URBANO E MEIO AMBIENTE, ao qual competirá dirimir as dúvidas que surgirem no curso da prestação dos serviços, de tudo dando ciência à CONTRATADA, como também sustar, recusar, mandar fazer ou desfazer quaisquer serviços, com ou sem o fornecimento de materiais ou peças, que não



# PREFEITURA DE BEBERIBE

*Secretaria Municipal de Planejamento,  
Desenvolvimento Urbano e Meio Ambiente*



estejam de acordo com as normas, especificações e técnicas usuais. À Fiscalização do Contrato será permitida a assistência de terceiros.

9.2. Todos os serviços mencionados no Edital e seus Anexos serão executados sob responsabilidade pessoal, direta e exclusiva da CONTRATADA, resguardada a responsabilidade técnica dos profissionais envolvidos em cada atividade;

9.3. A fiscalização exercida pela contratante não exclui nem reduz a responsabilidade da CONTRATADA, inclusive perante terceiros, por quaisquer irregularidades, e, na sua ocorrência, não implica corresponsabilidade do Poder Público ou de seus agentes e prepostos;

9.4. Quaisquer exigências da FISCALIZAÇÃO, inerentes ao fiel cumprimento do objeto deste instrumento, deverão ser prontamente atendidas pela CONTRATADA;

9.5. Os serviços deverão ser entregues observados os prazos, etapas do cronograma físico financeiro acordado entre as partes, acompanhados de Boletim de Medição relativo aos serviços efetivamente executados, entregue mediante recibo à FISCALIZAÇÃO, que, após análise, se manifestará conclusivamente sobre a aceitação ou não;

9.6. Em caso de conformidade, a FISCALIZAÇÃO informará à CONTRATADA a aceitação da fase e autorizará a emissão dos documentos de cobrança (medição e pagamento);

9.7. Os serviços que não estiverem em conformidade com o contratado serão impugnados pela FISCALIZAÇÃO, que discriminará as irregularidades encontradas e providenciará a imediata comunicação dos fatos à CONTRATADA, ficando esta, com o recebimento da referida comunicação, cientificada da obrigação de sanar as irregularidades apontadas e de que estará, conforme o caso, passível das sanções cabíveis;

9.8. A contratante reserva-se o direito de rejeitar no todo ou em parte os serviços entregues, se em desacordo com os termos do Contrato, do Edital e seus Anexos;

9.9. À CONTRATADA caberá sanar as falhas apontadas, submetendo os serviços impugnados a nova verificação da FISCALIZAÇÃO, quando então contará novo prazo de avaliação;

9.10. Atrasos nos prazos de entrega das fases ou etapas decorrentes de descumprimentos de orientações da FISCALIZAÇÃO serão de inteira responsabilidade da CONTRATADA;

9.11. A Fiscalização determinará o afastamento imediato de profissionais que se mostrem inadequados para conduzir ou executar serviços, devendo a CONTRATADA providenciar a reposição em 48 (quarenta e oito) horas, não constituindo este fato, motivação para atrasos.

## **10. ACOMPANHAMENTO DA OBRA PELO RESPONSÁVEL TÉCNICO.**

10.1. A obra será acompanhada pelo(s) Responsável(eis) Técnico(s) da CONTRATADA, cujas responsabilidades englobam a gestão dos trabalhos, a interlocução entre a CONTRATADA e o contratante durante a execução do Contrato e a integração de todos os serviços;



# PREFEITURA DE BEBERIBE

*Secretaria Municipal de Planejamento,  
Desenvolvimento Urbano e Meio Ambiente*



10.2. O Responsável Técnico deverá ser obrigatoriamente o profissional que efetivamente irá assumir a execução dos serviços de sua área de atuação e deverá participar da execução dos serviços até a conclusão final do Contrato;

10.3. Caso o Responsável Técnico, no decorrer da execução dos serviços, se tornar impedido de continuar sua atividade, em face de fatos imprevistos, licença médica de longa duração, demissão ou outros e, ainda, caso se mostrar inapto na condução de suas atividades, seja por falta de conhecimento técnico, não participação efetiva na condução dos trabalhos, falta de interesse pelo trabalho, não cumprimento das orientações repassadas pela FISCALIZAÇÃO, dentre outros, deverá ser substituído pela CONTRATADA, por profissional de experiência equivalente ou superior, desde que aprovado pela contratante;

10.4. Somente será admitida a substituição do Responsável Técnico cuja capacitação, experiência e qualificação técnica tenha contribuído para a classificação da CONTRATADA no processo licitatório por outro com capacitação, experiência e qualificação técnica, devidamente comprovadas, equivalente ou superior à do profissional substituído. A proposta de substituição de profissional deverá ser feita por escrito, fundamentada e instruída com as provas necessárias à comprovação da situação que se apresenta, e incluirá a indicação do novo profissional com o respectivo acervo técnico. Para a sua efetivação a proposta de substituição deverá ser apreciada e aprovada pela contratante;

10.5. Aprovada a substituição, a CONTRATADA deverá entregar a contratante a baixa da ART do Responsável Técnico que será substituído, bem como a entrega da ART de substituição do profissional responsável pelas atividades;

10.6. O Responsável Técnico da CONTRATADA deverá acompanhar o serviço durante toda a execução do Contrato, devendo gerenciar todo o serviço e zelar pela segurança dos operários e dos usuários da edificação.

## **11. CRONOGRAMA FÍSICO-FINANCEIRO.**

11.1. Em até 10 dias após a assinatura do Contrato, a CONTRATADA deverá apresentar CRONOGRAMA FÍSICO-FINANCEIRO para a execução da obra, que será objeto de análise e aprovação pela FISCALIZAÇÃO, podendo ser modificado para atender às necessidades da contratante. Nesta fase será considerada, também, a adequação entre as parcelas financeiras pretendidas e a disponibilidade orçamentária. Caso a contratante entenda haver desequilíbrio, o cronograma poderá ser alterado;

11.2. O cronograma físico-financeiro passará a ser parte integrante do Contrato;

11.3. A CONTRATADA deverá conduzir a obra contínua e regularmente, dentro do cronograma estabelecido. Ocorrendo qualquer atraso nas etapas de serviços programados, poderá a FISCALIZAÇÃO ordenar o aumento na equipe de operários no canteiro de obras, e/ou aumento de horários (turnos) de trabalho, cabendo à CONTRATADA o ônus das despesas adicionais.

## **12. DIÁRIO DE OBRA.**

12.1. A CONTRATADA providenciará e manterá um livro denominado "Diário de Obra", onde serão anotadas todas as ocorrências, conclusão de eventos, atividades em execução formais, solicitações e informações diversas que, a critério das partes, devam ser objeto de registro;

12.2. O Diário de Obra deverá ter todas as suas páginas numeradas em ordem sequencial, em 2 (duas) vias;



# PREFEITURA DE BEBERIBE

*Secretaria Municipal de Planejamento,  
Desenvolvimento Urbano e Meio Ambiente*



12.3. A FISCALIZAÇÃO anotar no Diário de Obra todas as ocorrências relacionadas com a execução dos serviços, determinando o que for necessário à regularização das faltas ou defeitos observados;

12.4. Caberá ao Responsável Técnico da CONTRATADA o seu preenchimento diário, dando ciência imediata à FISCALIZAÇÃO que destacará a primeira via de cada página, para seu controle e arquivo. A segunda via deverá ficar no próprio diário e será entregue à FISCALIZAÇÃO.

## **13. OBRIGAÇÕES DA CONTRATADA.**

13.1. Providenciar Anotação de Responsabilidade Técnica - ART junto ao CREA-CE e seu respectivo pagamento, no prazo de até 10 (dez) dias após a assinatura do Contrato;

13.2. Se fazer representar por técnico especializado, em visita prévia aos locais onde serão executados os serviços, para conhecimento das características, dificuldades e condições especiais para realização dos mesmos, quando serão prestados todos e quaisquer esclarecimentos adicionais à presente especificação;

13.3. Encaminhar, antes do início dos trabalhos, documento com nomes e números das identidades dos funcionários que executarão os serviços, atualizando essa lista a cada novo empregado que for contratado ou dispensado;

13.4. Manter os funcionários devidamente identificados e trajados de forma condizente com o serviço a executar;

13.5. Executar os serviços de acordo com as especificações, sendo que qualquer solicitação de modificação e/ou qualquer esclarecimento adicional deverão ser formulados por escrito, com a devida fundamentação, e submetidos à análise da Fiscalização;

13.6. Obedecer as normas e recomendações em vigor, editadas pelos órgãos oficiais competentes ou entidades autônomas reconhecidas na sua área de atuação;

13.7. Responsabilizar-se totalmente pela guarda e conservação de seus materiais, ferramentas e equipamentos, não podendo esse serviço ficar a cargo da CONTRATANTE;

13.8. Diligenciar para que seus funcionários trabalhem com os Equipamentos de Proteção Individual (EPI's) necessários, segundo as normas vigentes, bem como frente ao grau de nocividade química presente em alguns produtos a serem manipulados no canteiro, ficando a cargo da CONTRATADA e às suas expensas o seu fornecimento. A Fiscalização poderá paralisar os serviços enquanto tais empregados não estiverem protegidos, ficando o ônus da paralisação por conta da CONTRATADA, sem prejuízo do cumprimento dos prazos originalmente pactuados no cronograma de execução;

13.8.1. Os equipamentos de proteção individual a serem exigidos durante toda a execução da obra, sem prejuízo de outros que porventura se façam necessários, são os seguintes:

- a) Uniformes;
- b) Botas;
- c) Luvas;
- d) Capacetes;





# PREFEITURA DE BEBERIBE

*Secretaria Municipal de Planejamento,  
Desenvolvimento Urbano e Meio Ambiente*



- e) Óculos;
- f) Protetor auricular; e,
- g) Máscara.

13.9. Prestar à CONTRATANTE todos os esclarecimentos que lhes forem solicitados e dar pronto atendimento às suas reclamações;

13.10. Submeter à aprovação prévia da CONTRATANTE todas as intenções de substituição de materiais e equipamentos especificados por outros ditos equivalentes, podendo o CONTRATANTE determinar a troca de material ou equipamento equivalente que tenha sido utilizado e/ou instalado sem aprovação prévia, incluindo-se o refazimento de serviços cujo insumo principal utilizado encontrar-se em idêntica situação;

13.11. Apresentar cronograma físico-financeiro detalhado da execução dos serviços, observando o prazo determinado;

13.12. Substituir os materiais e corrigir os serviços executados não aceitos pela CONTRATANTE;

13.13. Manter durante a execução do Contrato todas as condições de habilitação e qualificação que ensejaram sua contratação;

13.14. Proteger adequadamente todos os móveis e utensílios da CONTRATANTE que estiverem no local do serviço e/ou em seus acessos, responsabilizando-se por quaisquer danos ocorridos no patrimônio público envolvido e/ou de terceiros;

13.15. Executar a obra de acordo com a melhor técnica aplicável, com zelo e diligência, em conformidade com as especificações, normas pertinentes e demais disposições constantes do Edital de licitação;

13.16. Fornecer todos os materiais, novos e, de primeira qualidade, assim entendidos aqueles que garantam maior durabilidade, manutenibilidade e que possibilitem a competição no mercado, indispensáveis à boa execução da obra e que satisfaçam às normas pertinentes, especificações e instruções dos respectivos fabricantes;

13.17. Fornecer, a suas expensas e sob sua responsabilidade, todo os materiais e equipamentos, bem como toda a mão-de-obra direta ou indireta a ser empregada na obra, devendo os serviços serem executados por profissionais idôneos, devidamente qualificados e aceitos pela FISCALIZAÇÃO;

13.18. Fornecer todos os materiais, mão-de-obra e serviços essenciais ou complementares, eventualmente não mencionados em especificações e/ou não indicados em desenhos e/ou listas de materiais do projeto, mas imprescindíveis à completa e perfeita realização da obra;

13.19. Assumir as despesas referentes a transportes, cargas, descargas e movimentação de materiais, suas respectivas perdas e estocagem, dentro e fora do canteiro de obras;

13.20. Pagar, rigorosamente em dia, os salários dos empregados e, na obra, as contribuições previdenciárias, do FGTS, as despesas decorrentes de leis trabalhistas e outros encargos sociais, o Imposto Sobre Serviços (ISS), os tributos, emolumentos e quaisquer outras despesas incidentes sobre o Contrato;





# PREFEITURA DE BEBERIBE

*Secretaria Municipal de Planejamento,  
Desenvolvimento Urbano e Meio Ambiente*



13.21. Responsabilizar-se, em relação aos seus empregados, por todas as despesas decorrentes da execução da obra, tais como: salários, seguros de acidente, taxas, impostos e contribuições, indenizações, vales-refeição, vales-transporte e outras que porventura venham a ser criadas e exigidas;

13.22. Assumir a responsabilidade por todas as providências e obrigações estabelecidas na legislação específica de acidentes do trabalho, quando, em ocorrência da espécie, forem vítimas os seus empregados no desempenho dos serviços ou em conexão com eles, ainda que acontecido em dependência da contratante;

13.23. Permitir, à FISCALIZAÇÃO e àqueles a quem a contratante formalmente indicar, acesso às suas instalações e a todos os locais onde estiverem sendo estocados materiais relacionados com a obra;

13.24. Apresentar, sempre que solicitado pela contratante, qualquer documento comprobatório de regularidade de execução da obra, bem como os relativos aos encargos com o pessoal empregado;

13.25. Acatar a determinação da FISCALIZAÇÃO, no sentido de suspender ou paralisar todo e qualquer serviço em andamento que não esteja sendo executado dentro dos parâmetros das normas técnicas e de acordo com as especificações;

13.26. Comunicar imediatamente à FISCALIZAÇÃO toda e qualquer irregularidade ou dificuldade que impossibilite a execução do Contrato;

13.27. Não transferir a outrem, no todo ou em parte, a execução deste Contrato, sem prévia e expressa anuência da contratante, sendo que a responsabilidade técnica caberá à CONTRATADA, em qualquer caso, e não será transferida, sob nenhum pretexto;

13.28. Obedecer às recomendações dos fabricantes na aplicação dos materiais industrializados e nos de emprego especial, cabendo-lhe, em qualquer caso, a responsabilidade técnica e o ônus decorrente da má aplicação dos mesmos;

13.29. Manter as áreas de trabalho continuamente limpas e desimpedidas, observando o disposto na legislação e nas normas relativas à proteção ambiental.

## **14. OBRIGAÇÕES DA CONTRATANTE.**

O CONTRATANTE obriga-se a:

14.1. Disponibilizar o local e os meios para a execução dos serviços.

14.2. Efetuar os pagamentos nas condições e preços pactuados.

14.3. Acompanhar e fiscalizar a execução do Contrato por meio de representante especialmente designado, nos termos do art. 67 da Lei nº 8.666/1993.

14.4. Programar, periodicamente, os serviços que deverão ser cumpridos pela CONTRATADA, de forma a garantir as condições de segurança das instalações e das pessoas.

14.5. Notificar, por escrito, à CONTRATADA, a ocorrência de eventuais imperfeições no curso da execução dos serviços, fixando prazo para a sua correção.



# PREFEITURA DE BEBERIBE

*Secretaria Municipal de Planejamento,  
Desenvolvimento Urbano e Meio Ambiente*



14.6. Colocar à disposição da CONTRATADA local para guarda dos materiais e equipamentos, bem como guarda dos uniformes e outros pertences dos empregados.

14.7. Proporcionar todas as facilidades para que a CONTRATADA possa desempenhar seus serviços dentro das normas estabelecidas.

14.8. Não permitir execução de tarefas em desacordo com as normas preestabelecidas.

## **15. RECEBIMENTO E ACEITAÇÃO DA OBRA.**

15.1. O recebimento da obra obedecerá ao disposto na Lei nº 8.666/1993, art. 73, inciso I, alíneas a e b e seus parágrafos, e demais condições estabelecidas no Edital e seus Anexos;

15.2. Concluída a obra, a CONTRATADA notificará o contratante por meio de Ofício entregue à FISCALIZAÇÃO;

15.3. Recebida a notificação da conclusão da obra, o contratante procederá ao Recebimento de Obra;

15.4. O prazo de Recebimento Provisório da obra será de até 15 (quinze) dias, contados a partir do recebimento de comunicação escrita da CONTRATADA;

15.5. Em seguida, a contratante realizará vistoria para verificação da qualidade e do quantitativo do serviço executado e sua consequente aceitação;

15.6. Os materiais ou equipamentos fornecidos, como também, os serviços executados pela CONTRATADA que não atenderem às especificações ou condições avençadas, serão recusados pela fiscalização e deverão ser substituídos ou refeitos, no prazo de até 15 (quinze) dias, com nova notificação à FISCALIZAÇÃO quando do seu término;

15.7. Verificado o adequado cumprimento de todas as condições do Contrato, a contratante receberá definitivamente a obra, lavrando o Termo de Recebimento Definitivo, que será assinado pelas partes e dirigido à autoridade competente;

15.8. O Termo de Recebimento Definitivo não exclui a responsabilidade da CONTRATADA pela perfeita execução dos serviços realizados, cabendo-lhe sanar quaisquer irregularidades ou incompatibilidades detectadas posteriormente, em conformidade com o art. 618 do Código Civil.

## **16. NORMAS DE MEDIÇÃO E PAGAMENTO.**

16.1. As medições serão realizadas **mensalmente**, ou em periodicidade menor, a critério da Administração com base no cronograma aprovado, contados a partir do início efetivo dos serviços, considerando os serviços efetivamente realizados e concluídos satisfatoriamente no período;

16.2. Entendem-se como serviços concluídos satisfatoriamente aqueles formalmente aprovados pela FISCALIZAÇÃO, dentro do prazo estipulado;



# PREFEITURA DE BEBERIBE

*Secretaria Municipal de Planejamento,  
Desenvolvimento Urbano e Meio Ambiente*



16.3. Não será realizada, sob hipótese alguma, a medição e o pagamento de materiais e/ou equipamentos adquiridos constantes de serviços ainda não executados pela CONTRATADA;

16.4. As medições e pagamentos serão realizados por percentuais de serviços concluídos, não sendo aplicável a medição de itens isolados da sua mão-de-obra ou simplesmente extraindo-se o seu valor da composição de custos unitários;

**16.5. Na conclusão da obra, e por ocasião de seu recebimento, a FISCALIZAÇÃO poderá reter um percentual de até 10% (dez por cento) do valor global do Contrato e/ou de seus serviços, que somente será(ão) medido(s) e pago(s) após a realização de verificações, ensaios e/ou testes que indiquem o perfeito funcionamento do(s) serviço(s) em questão;**

16.6. Perdas, sobras, quebras de unidades, ineficiência de mão-de-obra e outros, deverão ser considerados na composição de custos unitários, não sendo, em hipótese alguma, considerados na medição;

16.7. Após aprovada a medição pela FISCALIZAÇÃO e para que a contratante possa efetuar o devido pagamento, nos termos do Edital e do Contrato, poderá a CONTRATADA emitir e apresentar a respectiva Nota Fiscal, devidamente acompanhada dos documentos pertinentes abaixo relacionados:

- a) Certidão Negativa de Débito da Previdência Social – CND;
- b) Certidão Conjunta Negativa de Débitos relativos a Tributos Federais e à Dívida Ativa da União;
- c) Certidão Negativa de Débitos junto aos Governos Estadual/Distrital/Municipal;
- d) Certificado de Regularidade do FGTS – CRF.

## 17. CLASSIFICAÇÃO ORÇAMENTÁRIA.

17.1. Os recursos financeiros correrão por conta das seguintes dotações orçamentárias: 2101.15.453.0027.2.167 – Implantação de Sinalização do Trânsito. / 3.3.90.39.00 – Outros Serv. de Terc. Pessoa Jurídica.

## 18. DAS PENALIDADES.

18.1. Por ilícitos cometidos na licitação ou na execução do Contrato, a Prefeitura Municipal de Beberibe/CE poderá, garantida a prévia defesa, aplicar as sanções previstas na lei nº 8.666/1993:

I - Advertência;

II - Multa de:

- a) Até 0,33% ao dia sobre o valor da proposta, no caso de atraso injustificado na entrega de qualquer serviço, limitada a incidência de 30 (trinta) dias;
- b) até 10,0 % cumulativo com a letra "a" deste inciso, sobre o valor da proposta, no caso de atraso injustificado na entrega de qualquer serviço, superior a 30 (trinta) dias ou não assinatura do Contrato;

III - suspensão temporária de participação em licitação e impedimento de contratar com a Administração, por prazo não superior a 2 (dois) anos;



# PREFEITURA DE BEBERIBE

*Secretaria Municipal de Planejamento,  
Desenvolvimento Urbano e Meio Ambiente*



IV - declaração de inidoneidade para contratar com a Administração Pública enquanto perdurarem os motivos determinantes da punição ou até que seja promovida a reabilitação perante a própria autoridade que aplicou a penalidade.

18.2. As sanções previstas nos incisos I, III e IV poderão ser aplicadas juntamente com a do inciso II, facultada a defesa prévia do interessado, no respectivo processo, no prazo de 5 (cinco) dias úteis.

18.3. As multas porventura aplicadas serão descontadas dos pagamentos devidos pelo CONTRATANTE ou cobradas diretamente da CONTRATADA, administrativa ou judicialmente.

18.4. Esgotados os meios administrativos para cobrança do valor devido pela CONTRATADA ao CONTRATANTE, este será encaminhado para inscrição em dívida ativa.

18.5. Caso o valor da garantia seja utilizado no todo ou em parte para o pagamento da multa, esta deve ser complementada no prazo de até 10 (dez) dias úteis, contado da solicitação do CONTRATANTE.

18.6. Serão considerados injustificados os atrasos não comunicados tempestivamente ou indevidamente fundamentados.

18.7. O pagamento da multa não eximirá o CONTRATADO de corrigir as irregularidades que deram causa à penalidade.

## 19. DA APROVAÇÃO DO PROJETO BÁSICO.

Este Projeto Básico foi elaborado pela Secretaria de Planejamento, Desenvolvimento Urbano e Meio Ambiente do Município de Beberibe, Estado do Ceará, visando atender as exigências legais para o procedimento licitatório na modalidade Tomada de Preços, objetivando a CONTRATAÇÃO DE EMPRESAS PARA EXECUÇÃO DE SERVIÇOS DE SINALIZAÇÃO VIÁRIA HORIZONTAL E VERTICAL EM DIVERSAS RUAS DA SEDE DO MUNICÍPIO DE BEBERIBE, ATRAVÉS DA SECRETARIA DE PLANEJAMENTO, DESENVOLVIMENTO URBANO E MEIO AMBIENTE, constando todas as condições necessárias e suficientes, ficando proibido por este termo exigir cláusulas ou condições que comprometam, restrinjam, ou frustrem o caráter competitivo e estabeleçam preferências ou destinações em razão de naturalidade dos licitantes ou de qualquer outra circunstância impertinente ou irrelevante para sua especificação, conforme disposto da Lei nº 8.666/93 e suas alterações posteriores.

Beberibe/CE, 14 de agosto de 2020.

Thiago Oliveira Pinheiro

**Secretário de Planejamento, Desenvolvimento Urbano e Meio Ambiente.**

**Thays Silva Peroba**

Engenheiro Civil | CREA/CE 341214-RNP:0618406565



**PREFEITURA MUNICIPAL DE BEBERIBE**  
**SECRETARIA DE PLANEJAMENTO, DESENVOLVIMENTO**  
**URBANO E MEIO AMBIENTE**

**PROJETO DE SINALIZAÇÃO VIÁRIA EM DIVERSAS RUAS DO MUNICÍPIO DE**  
**BEBERIBE-CE**

**Local:**  
**Distrito Sede**

BEBERIBE (CE), AGOSTO DE 2020.





Secretaria de Planejamento,  
Desenvolvimento Urbano e Meio Ambiente



## SUMÁRIO

1. OBJETO .....	3
2. JUSTIFICATIVA .....	3
3. ESPECIFICAÇÕES TÉCNICAS DASINALIZAÇÃOHORIZONTAL.....	3
4. ESPECIFICAÇÕES TÉCNICAS DASINALIZAÇÃOVERTICAL .....	10
5. ESPECIFICAÇÕES TÉCNICAS DOS DISPOSITIVOS AUXILIARESÀ SINALIZAÇÃO.....	20
ANEXO-I .....	25
ANEXO-II .....	40

*Thays Silva Peroba*  
**Thays Silva Peroba**  
ENGENHEIRA CIVIL  
CREA/CE 341 / 14  
RNP: 0618406505



## Secretaria de Planejamento, Desenvolvimento Urbano e Meio Ambiente



### 1. ESPECIFICAÇÕES TÉCNICAS DA SINALIZAÇÃO HORIZONTAL

#### 1.1. CARACTERÍSTICAS TÉCNICAS GERAIS

##### 1.1.1. TIPOS DE APLICAÇÃO DA SINALIZAÇÃO HORIZONTAL

###### 1.1.1.1. Pintura mecanizada

1.1.1.1.1. Faixa seccionada e faixa contínua, conforme os projetos de engenharia elaborados e/ou fornecidos pela Coordenadoria Municipal Executiva e Rodoviária de Trânsito e Transportes - COMUTRAN.

1.1.1.1.2. As faixas seccionadas e contínuas deverão ser executadas nas cores amarela e branca, conforme o caso e a largura e comprimento variável, definidos em projeto.

###### 1.1.1.2. Pintura manual

1.1.1.2.1. Faixa de pedestres, retenção, canalização, áreas zebreadas, setas, legendas, etc., conforme os Projetos de Engenharia elaborados e/ou fornecidos pela Coordenadoria Municipal Executiva e Rodoviária de Trânsito e Transportes - COMUTRAN.

1.1.1.2.2. As sinalizações tais como faixas, retenções e setas devem ser pintadas utilizando-se chapas dispostas adequadamente sobre uma pré-marcação. Já no caso de sinalizações de legendas, símbolos ou pictogramas, torna-se necessária a confecção de gabaritos específicos, de acordo com o manual de sinalização horizontal do DENATRAN.

1.1.1.2.3. Apesar da grande flexibilidade da aplicação manual, o processo é inadequado para a pintura de faixas que se estendam por trechos muito longos, devendo utilizar para tal a pintura mecanizada.

###### 1.1.1.3. Remoção de pintura existente

1.1.1.3.1. Os serviços de remoção das demarcações ou inscrições no pavimento executadas com tinta a base de solvente, tinta a base de água, deverão ser feitos pelo processo abrasivo, ou seja, a remoção será realizada aquecendo-se o local com maçarico e procedendo a uma raspagem superficial do pavimento com espátulas.

1.1.1.3.2. Não será permitido o processo de remoção das demarcações ou inscrições no pavimento (ASFÁLTICO) através do seu simples recobrimento com tinta. (ATENÇÃO: ESTE PROCEDIMENTO É UTILIZADO EM CASO DE INSCRIÇÕES NO PAVIMENTO EM PARALELEPÍEDO OU EM OUTRO INDICADO PELA COMUTRAN)

*Thays Silva Peroba*  
**Thays Silva Peroba**  
ENGENHEIRA CIVIL  
CREA/CE 341.114  
RNP: 0618406305



## Secretaria de Planejamento, Desenvolvimento Urbano e Meio Ambiente



### 3.1.2. PREPARAÇÃO DO PAVIMENTO

3.1.2.1. A superfície a ser pintada deve se apresentar seca, livre de sujeira ou qualquer outro material estranho (óleos, graxas, etc.) que possa prejudicar a aderência do material ao pavimento.

3.1.2.2. Quando a simples varrição ou jato de ar não forem suficientes para remover todo o material estranho, o pavimento deve ser limpo de maneira adequada e compatível com o tipo de material a ser removido, sendo tal serviço de inteira responsabilidade da CONTRATADA.

### 3.1.3. PRÉ-MARCAÇÃO

3.1.3.1. Quando a superfície a ser pintada não apresentar marcas existentes que possam servir de guias, deve ser feita a pré-marcação antes da aplicação da tinta na via, rigorosamente de acordo com as cotas e dimensões fornecidas em projeto.

### 3.1.4. APLICAÇÃO

3.1.4.1. As sinalizações devem ser executadas nos locais e nas dimensões e espaçamentos indicados nos projetos de engenharia elaborados e/ou fornecidos pela Coordenadoria Municipal Executiva e Rodoviária de Trânsito e Transportes - COMUTRAN.

3.1.4.2. As equipes de pintura deverão, antes de iniciar a demarcação, efetuar a verificação da temperatura ambiente e umidade relativa do ar, sendo que estes deverão estar em conformidade com as NBR's específicas requeridas neste anexo.

3.1.4.3. Na aplicação da sinalização horizontal deve ser utilizado material suficiente, de forma a produzir marcas com bordas claras e nítidas e uma película de cor e largura uniformes, devendo ser aplicadas, no mínimo, duas demãos de tinta.

3.1.4.4. As tintas bem devem ser aplicadas de tal forma a não ser necessária nova aplicação para atingir a espessura especificada.

3.1.4.5. Deverão ser incorporadas a tinta a base de solvente e a tinta emulsionada em água, antes da sua aplicação, microesferas de vidro do tipo I-B, e concomitantemente com sua aplicação deverão ser lançadas microesferas de vidro do tipo I-B.

3.1.4.6. Na execução das marcas retas, qualquer desvio dos alinhamentos excedendo 0,01m em 10m deve ser corrigido.

3.1.4.7. As sinalizações existentes, a serem repintadas, devem ser recobertas não deixando qualquer marca ou falha que possa prejudicar a nova sinalização.

3.1.4.9. As sinalizações aplicadas deverão ser protegidas durante o tempo de secagem, de todo tráfego de veículos, bem como de pedestres. A CONTRATADA será diretamente responsável e

*Thays Silva Peroba*  
**Thays Silva Peroba**  
ENGENHEIRA CIVIL  
CREA/CE 341.14  
RNP: 0618406005

Página 4 de 42  
Rua Gal. Edgar Facó, 467 CEP: 62.840-00 – Centro – Beberibe - CE  
Telefones: (85) 3338-1508 / (85) 3338-1442  
CNPJ: 07.528.292/0001-89  
[seplan@beberibe.ce.gov.br](mailto:seplan@beberibe.ce.gov.br)



## Secretaria de Planejamento, Desenvolvimento Urbano e Meio Ambiente



deve colocar todos os dispositivos necessários para o adequado isolamento da área.

### 3.1.5. MEDIÇÃO DA RETRORREFLETÂNCIA

**3.1.5.1.** Para a medição da retrorrefletância inicial ou residual deverá ser utilizado um retrorrefletômetro, onde deverão ser efetuadas no mínimo 8 (oito) leituras em cada marca ou inscrição. A medida da retrorrefletância será calculada através da média aritmética das medições efetuadas em cada marca ou inscrição. Estas leituras deverão ser apresentadas à COMUTRAN após 2 (dois) diasúteis.

### 3.1.6. REQUISITOS GERAIS

**3.1.6.1.** A sinalização horizontal será medida e paga por m<sup>2</sup> (metro quadrado). Na medição das letras, algarismos e símbolos, será computada a área individual do retângulo envolventede cada caractere. Todas as demais medições serão calculadas tomando-se por base as áreas efetivamente pintadas.

## 3.2. CARACTERÍSTICAS TÉCNICAS ESPECÍFICAS

### 3.2.1. PINTURA À BASE DE RESINA ACRÍLICA E SOLVENTE

#### 3.2.1.1. Materiais

- a) Tinta a base de resina acrílica e solvente;
- b) Microesferas de vidro do tipo I-B: de 200g a 250g para cada litro de tinta; e
- c) Microesferas de vidro do tipo II-B: de 250g a 300g para cada metro quadrado de tinta aplicada.

#### 3.2.1.2. Especificações dos materiais

Para a pintura à base de resina acrílica e solvente deverão ser atendidas as seguintes Normas Técnicas:

- ABNT NBR 6831 – Sinalização horizontal viária – Microesferas de vidro – Requisitos
- ABNT NBR 11862 – Tinta para sinalização horizontal à base de resina acrílica

#### 3.2.1.3. Equipamentos

A CONTRATADA deverá dispor de todos os equipamentos abaixo descritos para a aplicação e remoção de tinta a base de solvente.

**3.2.1.3.1.** As máquinas para aplicação pelo processo mecânico devem conter no mínimo:

- a) Motor para auto-propulsão;

*Thays Silva Peroba*  
**Thays Silva Peroba**  
ENGENHEIRA CIVIL  
CRLA/CE 347  
RNP: 0618406305

Página 5 de 42  
Rua Gal. Edgar Facó, 467 CEP: 62.840-00 – Centro – Beberibe-Ce  
Telefones: (85) 3338-1508 / (85) 3338-1442  
CNPJ: 07.528.292/0001-89  
[seplan@beberibe.ce.gov.br](mailto:seplan@beberibe.ce.gov.br)



## Secretaria de Planejamento, Desenvolvimento Urbano e Meio Ambiente



- b) Compressor de ar, com tanque epulmão;
- c) Tanquespressurizadosindividualizadosparaatintabrancaea amarela;
- d) Mexedores manuais, mecânicos ehidráulicos;
- e) Tanque pressurizado para solvente, contendo conjunto de mangueiras e torneiras para limpeza automática das pistolas depintura;
- f) Conjunto para microesferas de vidro, contendo reservatório e semeador, sendo este automatizado ou porgravidade;
- g) Sequenciadorautomáticoparaespaçamentospreviamenteajustados;
- h) Conjunto de pintura contendo no mínimo duas pistolas, devendo ser oscilante para manter constante a distância da pistola dopavimento;
- i) Pistolascomatuaçãoopneumáticaquepermitaaregulagemdalarguradasfaixas;
- j) Discoslimitadoresdefaixasparaoperfeitodelineamentodasbordas;
- k) Dispositivos balizadores ou miras óticas para direcionamento da unidade aplicadora durante a execução dademarcação;
- l) Quadrodeinstrumentodecontroleoperacionalcontendominimamente:
  - Válvulareguladoradoardocomando,umaporpistola;
  - Válvulareguladoradoardoatomizado,umaporpistola;
  - Válvulareguladoradoarparapressurizaçãodostanquesdetinta;
  - Disposição para acionamento daspistolas.

**3.2.1.3.2.** As máquinas para aplicação de tinta pelo processo manual devem conter, nomínimo:

- a) Motor paraauto-propulsão;
- b) Compressor de ar, com tanque epulmão;
- c) Tanquespressurizadosindividualparatintabrancaeamarela;
- d) Mexedores manuais, mecânicos ouhidráulicos;
- e) Tanqueparasolventeparalimppezadasmangueirasepistolas;e,
- f) Pistolas manuais atuadas pneumaticamente com as respectivas mangueiras.

**3.2.1.3.3.** Paraalimpzadasuperfícieaserdemarcada:

- a)Escovas,vassouras,compressores,ventiladores,aspersoresetc.

**3.2.1.3.4.** Para a remoção dasdemarcações:

- a) Maçarico; e
- b) Espátula.

**3.2.1.3.5.** Para o controle dequalidade:

- a) Medidor de películaúmida\*;
- b) Chapadefolhadeflangesousimilardedimensões500mmx200mmx0,25mm;
- c) Termômetro\*;
- d) Higrômetro\*;
- e) Retrorrefletômetro devidamentecalibrado\*.





## Secretaria de Planejamento, Desenvolvimento Urbano e Meio Ambiente



\* Os equipamentos deverão ser aferidos a cada 24 meses, sem ônus para a Contratante.

### 3.2.1.4. Espessura

3.2.1.4.1. A espessura da tinta após a aplicação, quando úmida, deverá ser de no mínimo 0,6mm, quando medida com a medição de microesferas de vidro tipo II-B.

### 3.2.1.5. Medida da Retrorrefletância

3.2.1.5.1. A retrorrefletância inicial deverá ser maior do que 250 mcd/lux/m<sup>2</sup> para a demarcação na cor branca e maior do que 170 mcd/lux/m<sup>2</sup> para a demarcação na cor amarela. A retrorrefletância residual para as demarcações nas cores branca ou amarela deverá ser maior do que 130 mcd/lux /m<sup>2</sup>.

3.2.1.5.2. A retrorrefletância inicial deverá ser medida em até 30 (trinta) dias posteriores a aplicação e a retrorrefletância residual após 30 (trinta) dias da aplicação até o fim da garantia a seguir descrita.

### 3.2.1.6. Garantia Específica

3.2.1.6.1. Independentemente dos ensaios e inspeções e considerando um volume de tráfego de até 10.000 veículos por faixa por dia, a durabilidade da sinalização implantada deve ser de no mínimo 12 (doze) meses, a contar da data de conclusão do serviço. No período de garantia a demarcação viária deve ser refeita imediatamente, sem nenhum ônus para a CONTRATANTE, sempre que:

- Houver mais de 40% de desgaste por marca e inscrição e/ou
- A medida da retrorrefletância for inferior a 130 mcd/lux/m<sup>2</sup> (retrorrefletância residual) para as demarcações nas cores branca ou amarela.

### 3.2.2. PINTURA À BASE DE RESINA ACRÍLICA EMULSIONADA EM ÁGUA

#### 3.2.2.1. Materiais

- Tinta à base de resina acrílica emulsionada em água;
- Microesferas de vidro tipo II-B: de 200g a 250g para cada litro de tinta;
- Microesferas de vidro do tipo II-B: de 350g para cada metro quadrado de tinta aplicada.

#### 3.2.2.2. Especificações dos materiais

Para a pintura à base de resina acrílica emulsionada em água deverão ser atendidas as seguintes Normas Técnicas:

- ABNT NBR 6831 – Sinalização horizontal viária – Microesferas de vidro – Requisitos
- ABNT NBR 13699 – Sinalização horizontal viária – Tinta a base de resina acrílica

Thays Silva Peroba  
**Thays Silva Peroba**  
ENGENHEIRA CIVIL  
CREA/CE 341214  
RNP: 0618406565

Página 7 de 42  
Rua Gal. Edgar Facó, 467 CEP: 62.840-00 – Centro – Beberibe - CE  
Telefones: (85) 3338-1508 / (85) 3338-1442  
CNPJ: 07.528.292/0001-89  
[seplan@beberibe.ce.gov.br](mailto:seplan@beberibe.ce.gov.br)



## Secretaria de Planejamento, Desenvolvimento Urbano e Meio Ambiente



emulsionada em água – Requisitos e método de ensaio.

### 3.2.2.3. Equipamentos

A Contratada deverá dispor de todos os equipamentos abaixo descritos para a aplicação e remoção de tinta emulsionada em água.

**3.2.2.3.1.** As máquinas para aplicação pelo processo mecânico devem conter no mínimo:

- a) Motor para auto-propulsão;
- b) Compressor de ar, com tanque e pulmão;
- c) Tanques pressurizados individualizados para tinta branca e amarela;
- d) Mexedores manuais, mecânicos e hidráulicos;
- e) Tanque pressurizado para solvente, contendo conjunto de mangueiras e torneiras para limpeza automática das pistolas de pintura;
- f) Conjunto para microesferas de vidro, contendo reservatório e semeador, sendo este automatizado ou por gravidade;
- g) Sequenciador automático para espaçamentos previamente ajustados;
- h) Conjunto de pintura contendo no mínimo duas pistolas, devendo ser oscilante para manter constante a distância da pistola do pavimento;
- i) Pistolas com atuação pneumática que permita a regulagem da largura das faixas;
- j) Discos limitadores de faixas para o perfeito delineamento das bordas;
- k) Dispositivos balizadores ou miras óticas para direcionamento da unidade aplicadora durante a execução da demarcação;
- l) Quadro de instrumento de controle operacional contendo no mínimo:
  - Válvula reguladora do ar de comando, uma por pistola;
  - Válvula reguladora do ar atomizado, uma por pistola;
  - Válvula reguladora do ar para pressurização dos tanques de tinta; e
  - Disposição para acionamento das pistolas.

**3.2.2.3.2.** As máquinas para aplicação de tinta pelo processo manual devem conter no mínimo:

- a) Motor para auto-propulsão;
- b) Compressor de ar, com tanque e pulmão;
- c) Tanques pressurizados individualizados para tinta branca e amarela;
- d) Mexedores manuais, mecânicos ou hidráulicos;
- e) Tanque para solvente para limpeza das mangueiras e pistolas; e
- f) Pistolas manuais atuadas pneumaticamente com as respectivas mangueiras.

**3.2.2.3.3.** Para a limpeza das superfícies a ser demarcadas:

- a) Escovas, vassouras, compressores, ventiladores, aspersores etc.

**3.2.2.3.4.** Para a remoção das demarcações:

*Thays Silva Peroba*  
**Thays Silva Peroba**  
ENGENHEIRA  
C.R.T. 1.100  
R.N.P. 0.100



## Secretaria de Planejamento, Desenvolvimento Urbano e Meio Ambiente



- a) Maçarico;e
- b) Espátula.

**3.2.2.3.5.** Para o controle de qualidade:

- a) Medidor de película úmida\*;
- b) Chapada de folha de flanges ou similar de dimensões 500mmx200mmx0,25mm;
- c) Termômetro\*;
- d) Higrômetro\*;
- e) Retrorrefletômetro devidamente calibrado\*.

*\* Os equipamentos deverão ser aferidos a cada 24 meses, sem ônus para a Contratante.*

### **3.2.2.4. Espessura**

**3.2.2.4.1.** A espessura da tinta após a aplicação, quando úmida, deverá ser de no mínimo 0,6mm quando medida com a diâmetro de microesferas de vidro tipo 10.

### **3.2.2.5. Medida da Retrorrefletância**

**3.2.2.5.1.** A retrorefletância inicial deverá ser maior do que 250 mcd/lux/m<sup>2</sup> para a demarcação na cor branca para a demarcação na cor branca e maior do que 170 mcd/lux/m<sup>2</sup> para a demarcação na cor amarela. A retrorefletância residual para as demarcações nas cores branca ou amarela deverá ser maior do que 130 mcd/lux/m<sup>2</sup>.

**3.2.2.5.2.** A retrorefletância inicial deverá ser medida em até 30 (trinta) dias posteriores a aplicação e a retrorefletância residual após 30 (trinta) dias da aplicação até o fim da garantia a seguir descrita.

### **3.2.2.6. Garantia Específica**

**3.2.2.6.1.** Independentemente dos ensaios e inspeções e considerando um volume de tráfego de até 10.000 veículos por faixa por dia, a durabilidade da sinalização implantada deve ser de no mínimo 12 (doze) meses, a contar da data de conclusão do serviço. No período de garantia a demarcação viária deve ser refeita imediatamente, sem nenhum ônus para a Contratante, sempre que:

- a) Houver mais de 40% de desgaste por marca e inscrição e/ou
- b) A medida da retrorefletância for inferior a 130 mcd/lux/m<sup>2</sup> (retrorrefletância residual) para as demarcações nas cores branca ou amarela.

## **4. ESPECIFICAÇÕES TÉCNICAS DA SINALIZAÇÃO VERTICAL**

### **4.1. PLACAS DE SINALIZAÇÃO**

Thays Silva Peroba  
**Thays Silva Peroba**  
ENGENHEIRA CIVIL  
CREA/CE 34. 4  
RNP: 061840 22



## Secretaria de Planejamento, Desenvolvimento Urbano e Meio Ambiente



As placas de sinalização deverão ser confeccionadas em chapa de alumínio.

### 4.1.1. PLACAS EM CHAPA DE ALUMÍNIO

#### 4.1.1.1. Especificações dos materiais

Para a confecção de placa em chapa de alumínio deverão ser atendidas as seguintes Normas Técnicas:

- ABNT NBR 7556 – Alumínio e suas ligas – Chapas – Requisitos.
- ABNT NBR 6152 – Material metálico – Determinação das propriedades mecânicas à tração.
- ABNT NBR 11003 – Tintas – Determinação de Aderência.

#### 4.1.1.2. Características Técnicas Gerais

**4.1.1.2.1.** As placas devem ser confeccionadas em chapas de alumínio, liga 5052, tempera H-38, de espessura nominal igual a 1,50 milímetros, perfeitamente planas, lisas e isentas de rebarbas ou bordas cortantes.

**4.1.1.2.2.** As chapas de alumínio, após corte e perfuração devem ser submetidas a tratamento que garanta a aderência das tintas e películas refletivas. Devem receber tratamento com desengraxamento, preparação da superfície, decapagem e secagem.

**4.1.1.2.3.** O acabamento final deverá ser feito com tinta em pó à base de resina poliéster por deposição eletrostática, com polimerização em estufa à 220°C, com espessura média de 50 micras, com fundo na cor específica de cada tipo de placa para a frente (com brilho) e preta para o verso (fosco); ou com película refletiva (norma ABNT NBR 14644) tipo I A ou X, de acordo com o tipo de produto, para a frente e tinta em pó à base de resina poliéster por deposição eletrostática, com polimerização em estufa à 220°C, para o verso. Os símbolos, letras, legendas, números, orlas e tarjas deverão ser executados em película refletiva (Norma ABNT 14644) tipo I A ou X de acordo com o tipo do produto.

### 4.1.2. REQUISITOS GERAIS

**4.1.2.1.** A aplicação de películas deve ser efetuada por meio de equipamentos adequados que propiciem a máxima aderência entre: chapa e película de fundo; fundo pintado e película; e entre película de fundo e películas de tarjas, orlas, símbolos, setas, letras, etc, evitando-se a ocorrência de bolhas, rugosidades, etc.

**4.1.2.2.** Deverão constar no verso das placas, impressos pelo processo silk-screen, na cor branca, os seguintes dizeres: PMB/COMUTRAN/Contrato....., mês e ano de fabricação e a identificação da CONTRATADA.

**4.1.2.3.** As placas serão medidas e pagas por m<sup>2</sup> (metro quadrado), sendo considerada suas

*Thays Silva Peroba*  
**Thays Silva Peroba**  
ENGENHEIRA  
CREA/CE 33  
RNP: 061846

Página 10 de 42  
Rua Gal. Edgar Facó, 467 CEP: 62.840-00 – Centro – Beberibe - CE  
Telefones: (85) 3338-1508 / (85) 3338-1442  
CNPJ: 07.528.292/0001-89  
seplan@beberibe.ce.gov.br





## Secretaria de Planejamento, Desenvolvimento Urbano e Meio Ambiente

áreas efetivas, devendo estar inclusos no valor do metro quadrado, os reforços estruturais e todos os dispositivos de fixação, tais como: perfis metálicos, abraçadeira, parafusos, porcas, arruelas. Os reforços estruturais e os dispositivos de fixação deverão estar de acordo com os padrões especificados pelo Contratante.

**4.1.2.4.** Todas as placas deverão ser fornecidas com seus elementos fixação, onde estes deverão ser adequados ao tipo de placa e suporte, conforme as características técnicas detalhadas pelo Contratante.

**4.1.2.5.** Todas as placas de sinalização com área superior a 0,80 m<sup>2</sup> deverão ser reforçadas, conforme especificado pelo Contratante.

**4.1.2.6.** As placas devem ser confeccionadas de acordo com os projetos de sinalização, obedecendo-se os padrões fornecidos pela Coordenadoria Municipal Executiva e Rodoviária de Trânsito e Transportes - COMUTRAN, que conterão as dimensões, cores, mensagens, tipo e tamanho de letras, etc.

### **4.1.3. CORES E FORMATOS**

**4.1.3.1.** As cores, formatos, diagramação de letras, setas, algarismos, tarjas, orlas e pictogramas das placas devem seguir os padrões dos documentos técnicos estabelecido pelo CONTRAN e legislações complementares.

### **4.1.4. REFORÇO ESTRUTURAL PARA PLACA**

**4.1.4.1.** Os reforços estruturais deverão ser confeccionados em perfil de alumínio, tipo "L", conforme as características técnicas detalhadas pela Contrante.

**4.1.4.2.** Os reforços estruturais serão colados nas placas através de fita dupla face de espuma acrílica de alta adesividade. Em regra geral, não poderão ser utilizados parafusos nas quatro extremidades das placas para reforçar a fixação dos perfis de alumínio a placa.

### **4.1.5. FITA DUPLA FACE DE ESPUMA ACRÍLICA DE ALTA ADESIVIDADE**

**4.1.5.1.** Deve ser constituída de espuma acrílica, coberta em ambos os lados com adesivo acrílico de largura de 33mm e espessura de 1,1 (± 0,1)mm. Deve ainda possuir filme plástico de proteção em polietileno que apresente boa adesividade inicial e resistência ao cisalhamento.

**4.1.5.2.** A fita deve apresentar boa resistência às intempéries, resistindo, mesmo que por médio período de tempo, a temperaturas de até 120°C. Deverá ser aplicada à temperatura ambiente entre 21 e 38°C. As superfícies devem ser limpas com álcool isopropílico e secas com um pano absorvente e limpo.

*Thays Silva Peroba*  
**Thays Silva Peroba**  
ENGENHEIRA CIVIL  
CREA/CE 341714  
RNP: 0618406305

Página 11 de 42  
Rua Gal. Edgar Facó, 467 CEP: 62.840-00 – Centro – Beberibe-Ce  
Telefones: (85) 3338-1508 / (85) 3338-1442  
CNPJ: 07.528.292/0001-89  
[seplan@beberibe.ce.gov.br](mailto:seplan@beberibe.ce.gov.br)





## Secretaria de Planejamento, Desenvolvimento Urbano e Meio Ambiente



**4.1.5.3.** As fitas devem ser aplicadas aos perfis de alumínio totalmente limpos e secos usando-se uma espátula ou um rolete manual. Deve-se primeiramente alinhar o perfil na posição desejada para depois remover o plástico protetor. Deve-se também pressionar o perfil com um rolete manual para garantir o contato de este com a placa.

**4.1.5.4.** Deverão ser realizados os ensaios de aderência e resistência, conforme as seguintes Normas Técnicas:

- a) Ensaio de aderência (conforme a norma ASTM 1637)
- b) Ensaio de resistência a o cisalhamento (conforme a norma ASTM 1720)
- c) Ensaio de resistência a o cisalhamento dinâmico (conforme a norma ASTM 1724)

### 4.2. DISPOSITIVOS DE FIXAÇÃO

#### 4.2.1. ESPECIFICAÇÕES DOS MATERIAIS

Para a confecção dos dispositivos de fixação deverão ser atendidas as seguintes Normas Técnicas:

- ABNT NBR 6673 – Produtos planos de aço – Determinação das propriedades mecânicas à tração – Método de ensaio
- ABNT NBR 7397 – Produto de aço ou ferro fundido – Verificação do revestimento de zinco – Determinação de massa por unidade de área – Método de ensaio
- ABNT NBR 7399 – Produto de aço ou ferro fundido – Verificação do revestimento de zinco – Verificação da espessura do revestimento por processo não destrutivo – Método de ensaio
- ABNT NBR 7400 – Produto de aço ou ferro fundido – Verificação do revestimento de zinco – Verificação da uniformidade do revestimento – Método de ensaio

#### 4.2.2. CONJUNTO DE BRAQUETE, FITA E SELO PARA FIXAÇÃO DE PLACAS

##### 4.2.2.2. Requisitos Gerais

**4.2.2.2.1.** Os braquetes não deverão apresentar trincas, fissuras, rebarbas ou bordas cortantes.

**4.2.2.2.2.** As peças deverão ser fornecidas montadas com os parafusos, arruelas, porcas, etc.

**4.2.2.2.3.** Os braquetes deverão ter revestimento de zinco e apresentar aparência uniforme, isenta de manchas escuras ou de ácidos, bolhas, escórias (borras), manchas de fundente (fluxantes), corrosão branca, etc.

**4.2.2.2.4.** A fita deverá ser em rolos de 30m de comprimento, sem emendas, acondicionadas individualmente em caixa de papelão de grande resistência, com abertura para retirada da fita sem abrir ou danificar a embalagem.

**4.2.2.2.5.** Os selos deverão ser acondicionados em embalagem adequada, contendo 100 (cem) unidades.

*Thays Silva Peroba*  
**Thays Silva Peroba**  
ENGENHEIRA CIVIL  
CREA/CE 341.14  
RNP: 0618406565

Página 12 de 42  
Rua Gal. Edgar Facó, 467 CEP: 62.840-00 – Centro – Beberibe - CE  
Telefones: (85) 3338-1508 / (85) 3338-1442  
CNPJ: 07.528.292/0001-89  
[seplan@beberibe.ce.gov.br](mailto:seplan@beberibe.ce.gov.br)



## Secretaria de Planejamento, Desenvolvimento Urbano e Meio Ambiente

4.2.2.2.6. As embalagens de fita e selos deverão possuir etiqueta contendo as seguintes informações:

- Nome do fabricante;
- Tipo de produto;
- Data de fabricação;
- Quantidade de peças;
- Número do Contrato.

### 4.2.2.3. Requisitos Específicos

4.2.2.3.1. O material para confecção dos braquetes deverá ser o aço e a sua composição química deverá satisfazer a especificação na tabela a seguir:

Composição química		
Descrição	mínimo	máximo
Teor de Carbono	0,08%	0,23%
Teor de Fósforo	-	0,04%
Teor de Enxofre	-	0,05%
Teor de Manganês	0,30%	0,90%
Teor de Silício	-	0,10%

4.2.2.3.2. Para proteção contra corrosão, os braquetes deverão ser submetidos a galvanização à quente após a operação de furação. Os parafusos, porcas e arruelas deverão também ser submetidos a galvanização à quente.

4.2.2.3.3. A zincagem deverá proporcionar uma massa de zinco mínima de  $350 \text{ g/m}^2$ , com espessura mínima de 50 micras, em cada face revestida.

4.2.2.3.4. O revestimento de zinco deverá ter uniformidade de camada. No ensaio de "PREECE" as partes lisas deverão suportar no mínimo 6 (seis) imersões, e as arestas vivas deverão suportar 4 (quatro) imersões, sem apresentarem sinais de depósito decobre.

4.2.2.3.5. As formas, dimensões e demais características dos braquetes encontram-se detalhadas no Anexo I – Especificações Técnicas – Desenho e Detalhes.

4.2.2.3.6. A fita e o selo deverão ser confeccionados com aço inoxidável SAE 304, com as seguintes características:

Composição química		
Descrição	Mínimo	máximo
Carbono (C)	-	0,8%
Cromo (Cr)	18,0%	20,0%
Níquel (Ni)	8,0%	11,0%
Manganês (Mn)	-	2,0%

### Propriedades mecânicas

Thays Silva Peroba  
**Thays Silva Peroba**  
ENGENHEIRA CIVIL  
CREA/CE 341.14  
RNP: 0618406565

Página 13 de 42  
Rua Gal. Edgar Facó, 467 CEP: 62.840-00 – Centro – Beberibe - CE  
Telefones: (85) 3338-1508 / (85) 3338-1442  
CNPJ: 07.528.292/0001-89  
seplan@beberibe.ce.gov.br



## Secretaria de Planejamento, Desenvolvimento Urbano e Meio Ambiente

Limite de resistência à tração	550 Mpa
Limite de escoamento	310 Mpa
Alongamento em 50mm	mínimo 35%

4.2.2.3.7. A fita deverá ter 0,6mm de espessura e 19,05mm (3/4") de largura.

### 4.2.3. CONJUNTO DE PERFIS METÁLICOS E ABRAÇADEIRAS PARA FIXAÇÃO DE PLACA

4.2.3.1. Compõem-se de um perfil estrutural em "u", sobre o qual será fixada a placa de sinalização vertical, soldado a uma ou a um conjunto de abraçadeiras. Os acessórios constituídos por parafusos, porcas e arruelas, destinam-se a fixar o conjunto placa e elemento de fixação ao suporte.

4.2.3.2. As peças acima descritas deverão ser confeccionadas em aço carbono SAE 1010/1020 galvanizados à quente. A galvanização deverá ser executada após as operações de corte, furação e soldagem, nas partes internas e externas das peças, devendo apresentar, sobre as superfícies tratadas, uma deposição mínima de zinco igual a 350 g/m<sup>2</sup> (trezentos e cinquenta gramas por metro quadrado) e uma espessura mínima de 50micra.

4.2.3.3. A galvanização deverá ser uniforme, não podendo haver falhas de zincagem, nem descamação. A galvanização não poderá separar-se do material base quando submetida à peça, ao ensaio de aderência pelo método de dobramento.

4.2.3.4. Não poderão ser utilizadas peças que apresentem trincas, fissuras ou bordas cortantes. As peças deverão se apresentar limpas e isentas de pó, óleo ou graxa, sais e ferrugem.

4.2.3.5. Toda escória de solda, bem como respingos deverão ser removidos e seguidos de escovamento.

4.2.3.6. Os acessórios, tais como: parafusos, porcas e arruelas, deverão ser fornecidos e colocados em quantidades correspondentes aos números de furos existentes em cada tipo de placa e de abraçadeira.

4.2.3.7. As formas, dimensões e demais características dos perfis metálicos encontram-se detalhadas no Anexo I – Especificações Técnicas – Desenhos e Detalhes.

4.2.3.8. As peças deverão ser ensaiadas em laboratório, a fim de determinar:

- Peso da camada de zinco (ensaios de acordo com a NBR 7397)
- Aderência da camada de zinco (ensaios de acordo com a NBR 7398 – Método do dobramento)
- Uniformidade da camada de zinco (ensaios de acordo com a NBR 7400)
- Espessura da camada de zinco (ensaios de acordo com a NBR 7399)
- Características dimensionais (conforme especificado neste Anexo)

*Thays Silva Peroba*  
**Thays Silva Peroba**  
ENGENHEIRA CIVIL  
CREA/CE 341.114  
RNP: 0618406.005

Página 14 de 42  
Rua Gal. Edgar Facó, 467 CEP: 62.840-00 – Centro – Beberibe - CE  
Telefones: (85) 3338-1508 / (85) 3338-1442  
CNPJ: 07.528.292/0001-89  
seplan@beberibe.ce.gov.br



## Secretaria de Planejamento, Desenvolvimento Urbano e Meio Ambiente



### 4.3. SUPORTES METÁLICOS

#### 4.3.1. ESPECIFICAÇÕES DOS MATERIAIS

Para a confecção dos suportes metálicos deverão ser atendidas as seguintes Normas Técnicas:

- ABNT NBR 8261 – Perfil tubular, de aço-carbono, formado à frio, com ou sem costura, deseção circular, quadrada ou retangular para usos estruturais.
- ABNT NBR 6006 – Classificação por composição química de aços para construção mecânica.
- ABNT NBR 6123 – Forças devida ao vento em Edificações.
- ABNT NBR 6152 – Materiais metálicos – Determinação das propriedades mecânicas à tração.
- ABNT NBR 6154 – Tubos de aço de deseção circular – Ensaio de achatamento.
- ABNT NBR 7397 – Produto de aço ou ferro fundido – Verificação do revestimento de zinco – Determinação da massa por unidade de área.
- ABNT NBR 7398 – Produto de aço ou ferro fundido – Verificação do revestimento de zinco – Verificação da aderência.
- ABNT NBR 7399 – Produto de aço ou ferro fundido – Verificação do revestimento de zinco – Verificação da espessura do revestimento por processo não destrutivo.
- ABNT NBR 7400 – Produto de aço ou ferro fundido – Verificação do revestimento de zinco – Verificação do revestimento de zinco – Verificação da uniformidade do revestimento.
- ABNT NBR 14428 - Dispositivos de sinalização viária - Pórticos e semipórticos de sinalização vertical, zincados por imersão a quente - Princípios para projeto.
- ABNT NBR 14429 – Dispositivos de sinalização viária - Pórticos e semipórticos de sinalização vertical, zincados por imersão a quente – Requisitos.

#### 4.3.2. CARACTERÍSTICAS TÉCNICAS GERAIS

**4321.** Os suportes metálicos deverão ser confeccionados em tubos de aço carbono SAE 1010/1020, galvanizados à quente, com costura longitudinal. A galvanização deverá ser executada nas superfícies interna e externa, com deposição mínima de zinco igual a 350g/m<sup>2</sup>.

**4322.** A galvanização deverá ser uniforme, não podendo haver falhas de zincagem, nem descamação.

**4323.** Os suportes deverão ser confeccionados com as seguintes características:

Descrição	Composição química	
	mínimo	máximo
Teor de Carbono	0,08%	0,23%
Teor de Fósforo	-	0,04%
Teor de Enxofre	-	0,05%
Teor de Manganês	0,30%	0,90%
Teor de Silício	-	0,10%
Propriedades mecânicas		
Limite de resistência à tração	Mínimo 320 Mpa	
Limite de escoamento	Mínimo 180 Mpa	
Alongamento em 50mm	Mínimo 23%	

Thays Silva Peroba  
**Thays Silva Peroba**  
ENGENHEIRA CIVIL  
CRLA/CE 341214  
RNP: 0618406565

Página 15 de 42  
Rua Gal. Edgar Facó, 467 CEP: 62.840-00 – Centro – Beberibe-Ce  
Telefones: (85) 3338-1508 / (85) 3338-1442  
CNPJ: 07.528.292/0001-89  
seplan@beberibe.ce.gov.br





## Secretaria de Planejamento, Desenvolvimento Urbano e Meio Ambiente



**4324.** As peças quando submetidas aos ensaios de achatamento, não deverão apresentar fissuras nas superfícies internas ou externas dos tubos. Além disso, não devem aparecer evidências de esfolheamento, falta de solidez ou defeitos de solda no decorrer de todo o ensaio.

**4325.** Todas as peças deverão ser ensaiadas em laboratório. Os ensaios visam determinar:

- a) Pesada camada de zinco (ensaios de acordo com a NBR 7397)
- b) Aderência da camada de zinco (ensaios de acordo com a NBR 7398 – Método do dobramento)
- c) Uniformidade da camada de zinco (ensaios de acordo com a NBR 7400)
- d) Espessura da camada de zinco (ensaios de acordo com a NBR 7399)
- e) Características dimensionais (conforme especificado neste Anexo)

### 4.3.3. CARACTERÍSTICAS TÉCNICAS ESPECÍFICAS

#### 4331. SUPORTE TIPO I – COLUNA DE 2½"

**4.3.3.1.1.** O suporte tipo I terá diâmetro de 2 ½ polegadas e comprimento de 4 metros. Deverá ter uma espessura mínima de parede de 3,75 milímetros.

**4.3.3.1.2.** Na parte inferior do suporte tipo I, a 30 centímetros da extremidade do tubo, devem ser soldadas 2 (duas) aletas retangulares anti-giro de 10 centímetros de largura por 20 centímetros de altura.

**4.3.3.1.3.** A parte superior do tubo deve ser vedada com um tampão de PVC, com espessura mínima de 3mm, devendo conter nervuras para impedir deformações e evitar o acúmulo de água.

**4.3.3.1.4.** As formas, dimensões e demais características dos suportes tipo I encontram-se detalhadas nas Especificações Técnicas – Desenho e Detalhes.

**4.3.3.1.5.** Para a fixação do suporte ao solo, deverá ser utilizado um berço de pedra de mão e concreto no traço 1:3:4 (cimento, areia, brita). A camada de concreto deverá ter espessura de 35 cm (da base da aleta anti-giro até o revestimento da calçada/canteiro).

**4.3.3.1.6.** Após a fixação do suporte no solo, a calçada deverá ser recuperada conforme o revestimento existente, ficando sob responsabilidade da Contratada todos e quaisquer danos causados pelo uso de meios e métodos inadequados na retirada/reposição do revestimento.

**4.3.3.1.7.** O suporte tipo I deverá ser fixado no solo atendendo a profundidade mínima indicadas na figura a seguir.

*Thays Silva Peroba*  
**Thays Silva Peroba**  
ENGENHEIRA CIVIL  
CRLA/CE 341214  
RNP: 0618406565

Página 16 de 42  
Rua Gal. Edgar Facó, 467 CEP: 62.840-00 – Centro – Beberibe-Ce  
Telefones: (85) 3338-1508 / (85) 3338-1442  
CNPJ: 07.528.292/0001-89  
seplan@beberibe.ce.gov.br





## Secretaria de Planejamento, Desenvolvimento Urbano e Meio Ambiente



#### 4.4. GARANTIA DA SINALIZAÇÃO VERTICAL

451 A Contratada é obrigada a reparar, corrigir, remover, replantar ou substituir, às suas expensas, no total ou em parte, o objeto do Contrato em que se verificarem vícios, defeitos ou incorreções resultantes da execução ou de produtos empregados, por um período de 5 (cinco) anos, a contar da data de conclusão dos serviços.

452 A Contratada, pelo prazo de 90 dias após a conclusão dos serviços, será responsável por sua falta ou reparação, desde que a fiscalização do órgão ou entidade licitadora comprove que danos ocorridos tenham resultado de execução imperfeita ou inadequada às especificações de origem.

#### 5. ESPECIFICAÇÕES TÉCNICAS DOS DISPOSITIVOS AUXILIARES À SINALIZAÇÃO

##### 5.1. TACHA E TACHÃO

##### 5.1.1. ESPECIFICAÇÕES DOS MATERIAIS

Para a confecção da tacha e do tachão deverão ser atendidas as seguintes Normas Técnicas:

- ABNT NBR 14636 – Sinalização Horizontal Viária – Tachas Refletivas Viárias – Requisitos;
- ABNT NBR 15576 – Sinalização Horizontal Viária – Tachões Refletivos Viários – Requisitos e métodos de ensaios;

##### 5.1.2. CARACTERÍSTICAS TÉCNICAS GERAIS

5.1.2.1. A tacha e o tachão deverão ser a base de resina de poliéster com óxido de silício, quartzo ou pó de pedra, que receberão pigmentação branca ou amarela. A superfície externa deverá ser absolutamente lisa e a superfície inferior com rugosidade para garantir sua perfeita aderência ao pavimento. As peças deverão ser monodirecional e bidirecional.

*Thays Silva Peroba*  
**Thays Silva Peroba**  
ENGENHEIRA CIVIL  
CREA/CE 341214  
RNP: 061840605



## Secretaria de Planejamento, Desenvolvimento Urbano e Meio Ambiente



5.1.2.2. Os elementos refletivos deverão manter valores mínimos para desempenho de retrorrefletividade de acordo com a ABNT NBR 14636 e deverão estar perfeitamente embutidos no corpo da tacha e do tachão, bem com resistir aos impactos ocasionados pelas condições do fluxo do tráfego de veículos e resistir às condições ambientais (intempéries, poluição, temperatura, etc.).

5.1.2.3. As peças deverão ter, embutido em seu corpo, um ou dois pinos, conforme o tipo, na forma de parafuso, com cabeça tipo francesa, em aço-carbono galvanizado, apresentando superfície rosqueada, ou outra forma de ranhura no sentido transversal, para permitir melhor fixação e aderência do pino ao material das peças e aopavimento.

5.1.2.4. As peças deverão ser confeccionadas de acordo com as características técnicas detalhadas nas Especificações Técnicas – Desenho e Detalhes.

### 5.1.3. CARACTERÍSTICAS FÍSICAS

#### 5.1.3.1 Tachão

- Cores da Superfície Externa: Amarela 10 YR 7,5/14, com tolerância de 10YR 8/16 - padrão Munsell
- Dimensões externas:
  - Altura ( 47 +/- 3 ) mm;
  - Largura (250 +/- 5) mm;
  - Comprimento ( 150 +/- 5 ) mm;
- Número de pinos de fixação: 02 (dois)
- Diâmetro do pino de fixação: ½" = 12,7 mm
- Comprimento externo do pino de fixação: (50 +/- 5) mm
- Comprimento total do pino de fixação: 95 (+ou- 5) mm
- Espaçamento entre pinos: mínimo de 120 mm;
- Largura do elemento refletivo: mínimo de 15,0 mm;
- Comprimento do elemento refletivo: mínimo de 100,0 mm;
- Resistência à compressão mínima: 15.000 kgf.
- Coeficiente de intensidade luminosa: Tabelas 2e3 da NBR 15576;

#### 5.1.4. Implantação

##### 5.1.4.1. Limpeza do Pavimento

5.1.4.1.1 A superfície a ser instalada a peça deve se apresentar seca, livre de sujeira ou qualquer outro material estranho (óleos, graxas, etc.) que possa prejudicar a aderência do material aopavimento.

*Thays Silva Peroba*  
**Thays Silva Peroba**  
ENGENHEIRA CIVIL  
CREA/CE 341714  
RNP: 0618406365

Página 18 de 42  
Rua Gal. Edgar Facó, 467 CEP: 62.840-00 – Centro – Beberibe-Ce  
Telefones: (85) 3338-1508 / (85) 3338-1442  
CNPJ: 07.528.292/0001-89  
[seplan@beberibe.ce.gov.br](mailto:seplan@beberibe.ce.gov.br)



## Secretaria de Planejamento, Desenvolvimento Urbano e Meio Ambiente



**5.1.4.1.2.** Quando a simples varrição ou jato de ar não forem suficientes para remover todo o material estranho, o pavimento deve ser limpo de maneira adequada e compatível com o tipo de material a ser removido, sendo tal serviço de inteira responsabilidade da Contratada.

### 5.1.4.2. Pré-marcação

**5.1.4.2.1.** Quando a superfície a ser pintada não apresentar marcas existentes que possam servir de guias, deve ser feita a pré-marcação antes da furação do pavimento, rigorosamente de acordo com as cotas e dimensões fornecidas em projeto.

### 5.1.4.3. Fixação

**5.1.4.3.1.** A furação deverá ser feita com broca, acoplada a um martetele acionado por ar comprimido ou corrente elétrica, ou equipamento similar. O furo deverá ter a profundidade suficiente para abrigar o pino de fixação com folga.

**5.1.4.3.2.** Após a furação deverá ser feita a limpeza do(s) furo(s) bem como do local de assentamento utilizando-se o ar comprimido, para que não fiquem resíduos que prejudiquem a aderência do material de fixação ao pavimento.

**5.1.4.3.3.** As tachas e tachões serão fixados com cola a base de resina ortoftálica acelerada. A cola deverá ser colocada em quantidade suficiente para que as peças não se desprendam do pavimento posteriormente e não deixando bordas e/ou rebarbas que ultrapasse 1 centímetro da peça após sua fixação.

**5.1.4.3.4.** As peças deverão ser assentadas de modo a não ficar em balanço, a fim de evitar a sua quebra, ao receber impactos. Para tanto o nivelamento deverá ser efetuado utilizando-se o próprio material de assentamento.

**5.1.4.3.5.** Após a instalação das peças, deve-se recolher todo entulho ou sobra de materiais resultantes da execução do serviço.

## 5.2. COLA PARA FIXAÇÃO DE TACHA E TACHÃO

**5.2.1.** Deverá ser utilizada no assentamento e fixação das tachas e tachões cola a base de resina ortoftálica acelerada, de forma que a cola deverá apresentar alta aderência em pavimentos asfálticos e não deve sofrer retração após a cura para não permitir vazios entre as peças e o pavimento e não deve permitir a movimentação do pino de fixação.

**5.2.2.** A cola deverá apresentar as seguintes características técnicas:

- |                                  |                             |
|----------------------------------|-----------------------------|
| • Viscosidade 25o C(cp)min:      | 1500 a 2000                 |
| • Densidade (25/4oC)min:         | 1,10 a 1,20                 |
| • Aglomerantes orgânicos:        | Quartz, Silicatos e Outros. |
| • Tempo de cura (gelatinização): | 15 minutos                  |

*Thays Silva Peroba*  
**Thays Silva Peroba**  
ENGENHEIRA CIVIL  
CREA/CE 341214  
RNP: 061840665

Página 19 de 42  
Rua Gal. Edgar Facó, 467 CEP: 62.840-00 – Centro – Beberibe-Ce  
Telefones: (85) 3338-1508 / (85) 3338-1442  
CNPJ: 07.528.292/0001-89  
[seplan@beberibe.ce.gov.br](mailto:seplan@beberibe.ce.gov.br)



## Secretaria de Planejamento, Desenvolvimento Urbano e Meio Ambiente



- Resistência ao impacto: 1100kgf/cm<sup>2</sup>
- Resistência a tração no ponto: 990kgf/cm<sup>2</sup>
- Endurecida por mek a 1,0%: 2,0cc

### 5.3. REMOÇÃO DOS DISPOSITIVOS AUXILIARES

#### 53.1 TACHA, TACHÃO, CALOTA ESFÉRICA E PRISMA DE CONCRETO

**53.1.1.** Deverá ser utilizada alavanca cujas extremidades serão inseridas na parte inferior das peças nas duas extremidades, sucessivamente até seu destacamento do pavimento.

**53.1.2.** Para a retirada de tachas e tachões, os pinos também deverão ser totalmente removidos do pavimento e em seguida deve-se executar o preenchimento dos furos com piche ou argamassa de cimento e areia, na proporção 1:3, recompondo-se assim o pavimento.

**53.1.3.** Após a remoção, deve-se recolher todo entulho ou sobra de materiais resultantes da execução do serviço.

*Thays Silva Peroba*  
**Thays Silva Peroba**  
ENGENHEIRA CIVIL  
CREA/CE 341214  
RNP: 0618406565



Secretaria de Planejamento,  
Desenvolvimento Urbano e Meio Ambiente



**ANEXO – I:**  
**ESPECIFICAÇÕES TÉCNICAS – DESENHOS / DETALHES**

*Thays Silva Peroba*  
**Thays Silva Peroba**  
ENGENHEIRA CIVIL  
CREA/CE 341214  
RNP: 0618406565



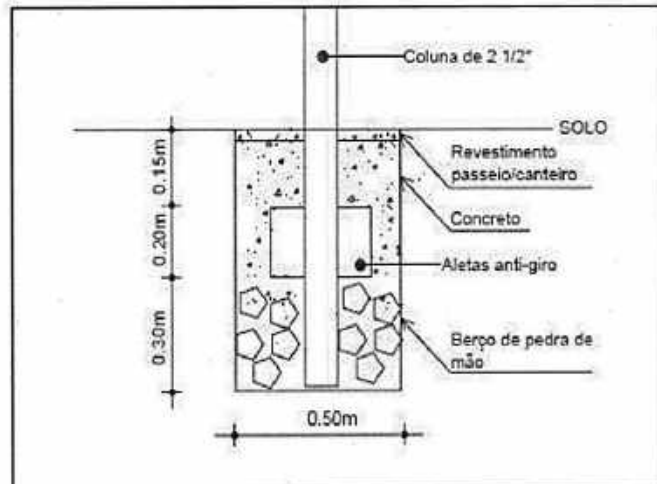


Figura 01: fixação do suporte tipo I no solo

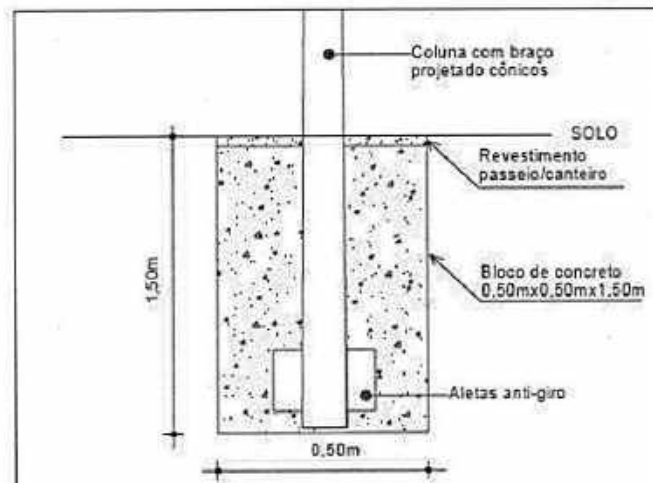


Figura 02: fixação do suporte tipo II no solo

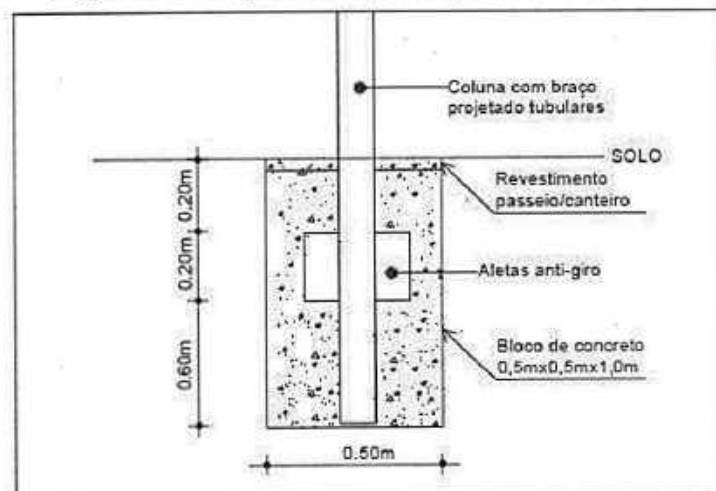
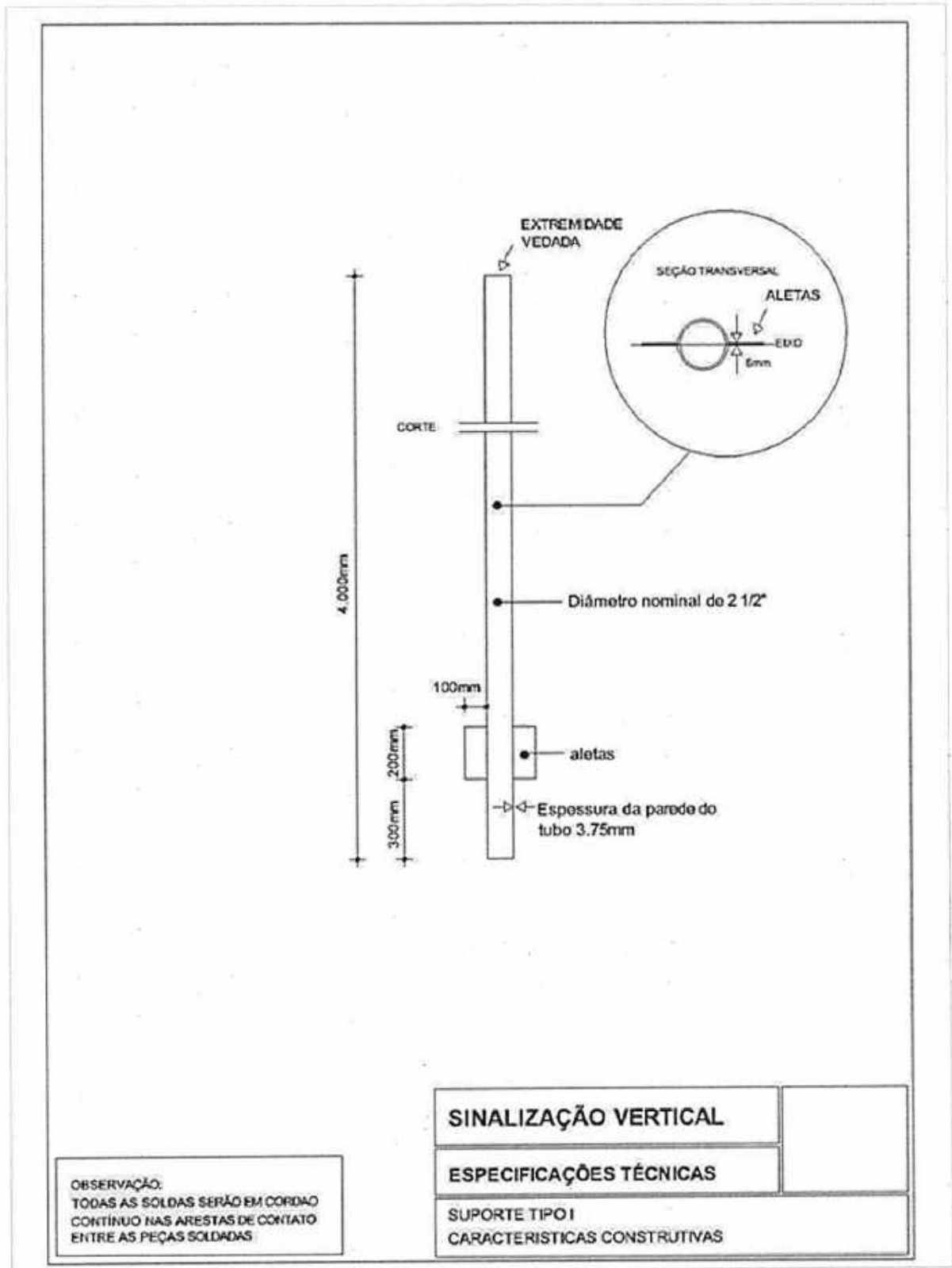


Figura 03: fixação do suporte tipo III no solo

Thays Silva Peroba  
**Thays Silva Peroba**  
ENGENHEIRA CIVIL  
CREA/CE 341214  
RNP: 0618406565



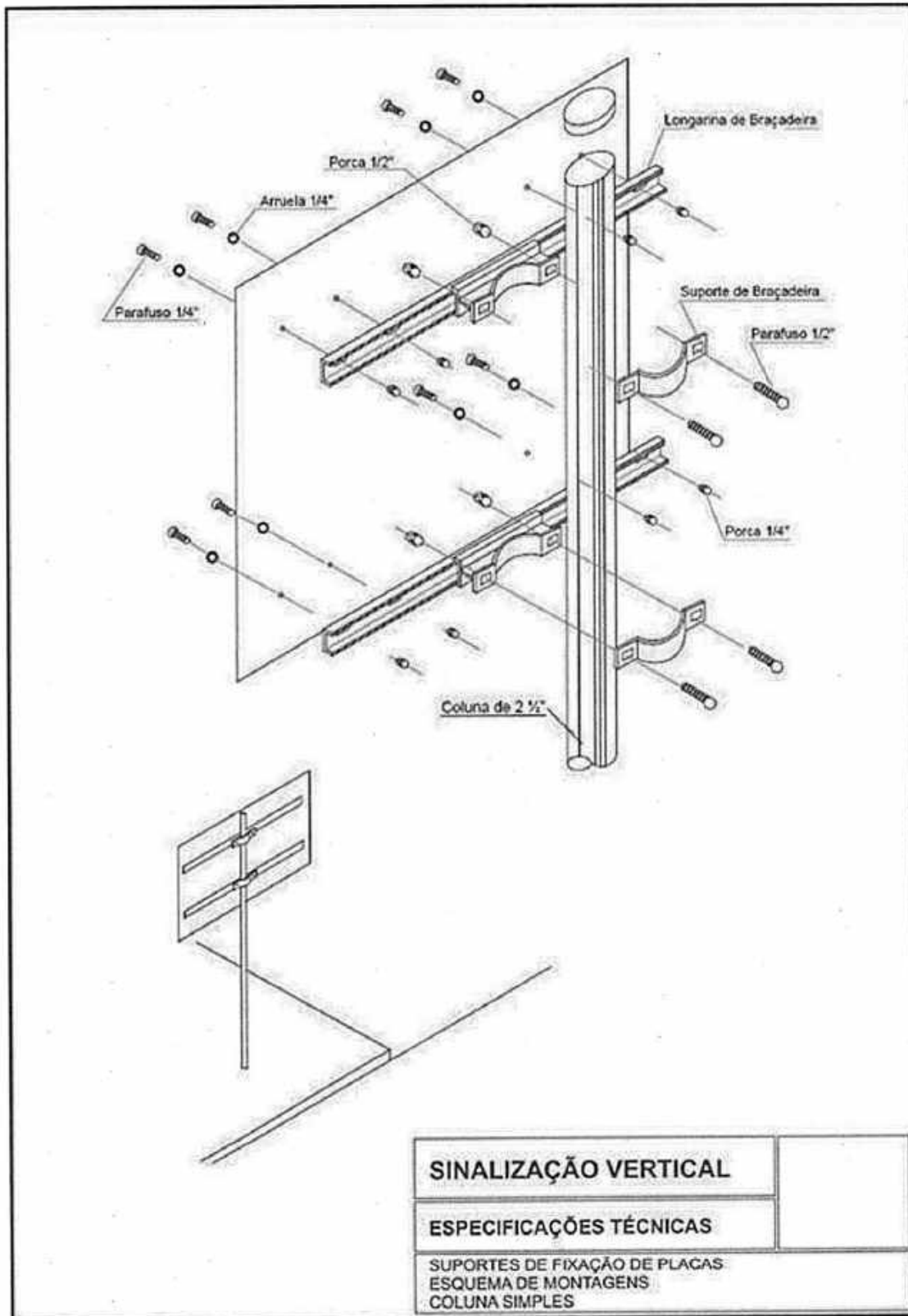
Secretaria de Planejamento,  
Desenvolvimento Urbano e Meio Ambiente



Thays Silva Peroba  
**Thays Silva Peroba**  
ENGENHEIRA CIVIL  
CREA/CE 341214  
RNP: 06184065b5

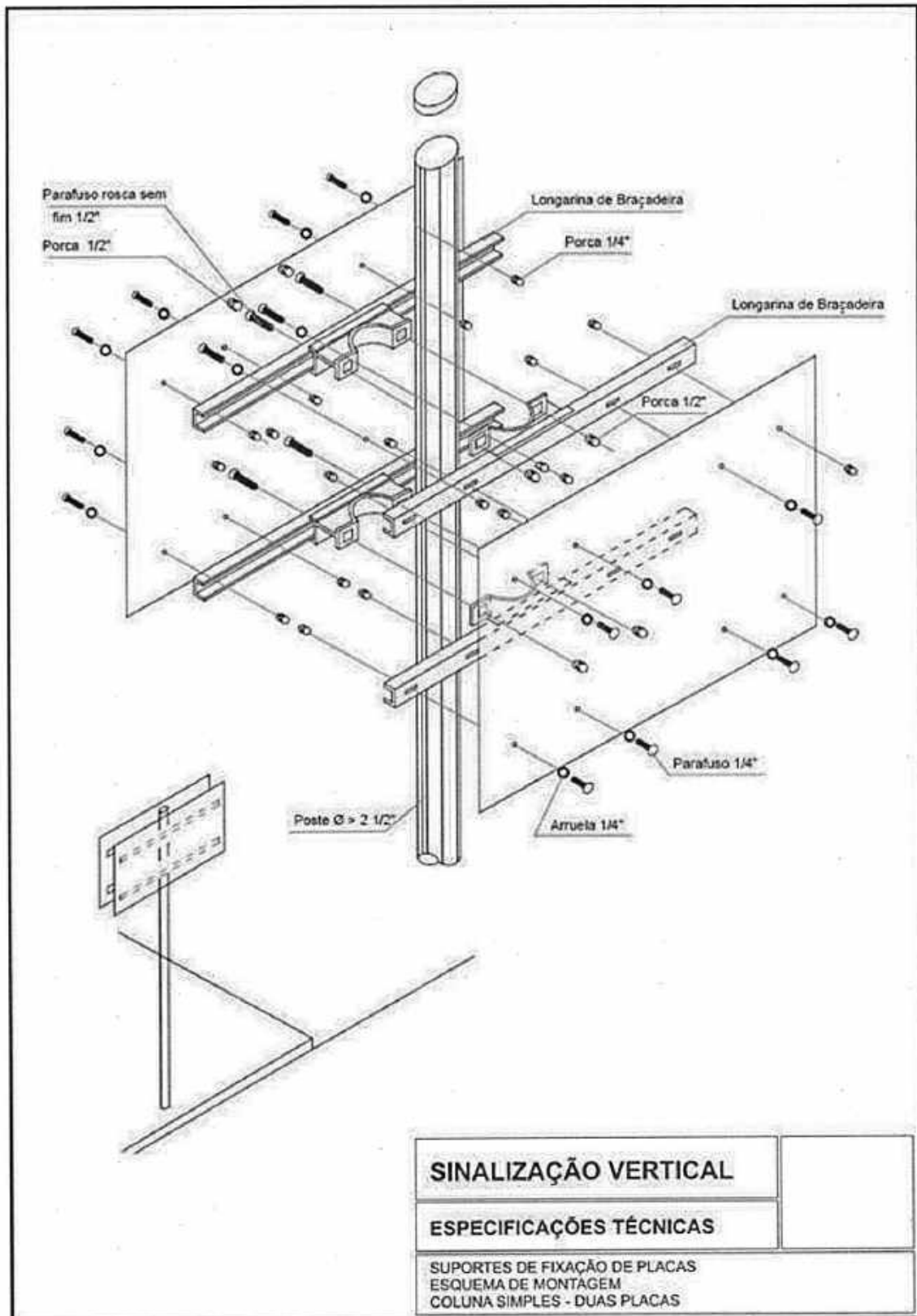


Secretaria de Planejamento,  
Desenvolvimento Urbano e Meio Ambiente



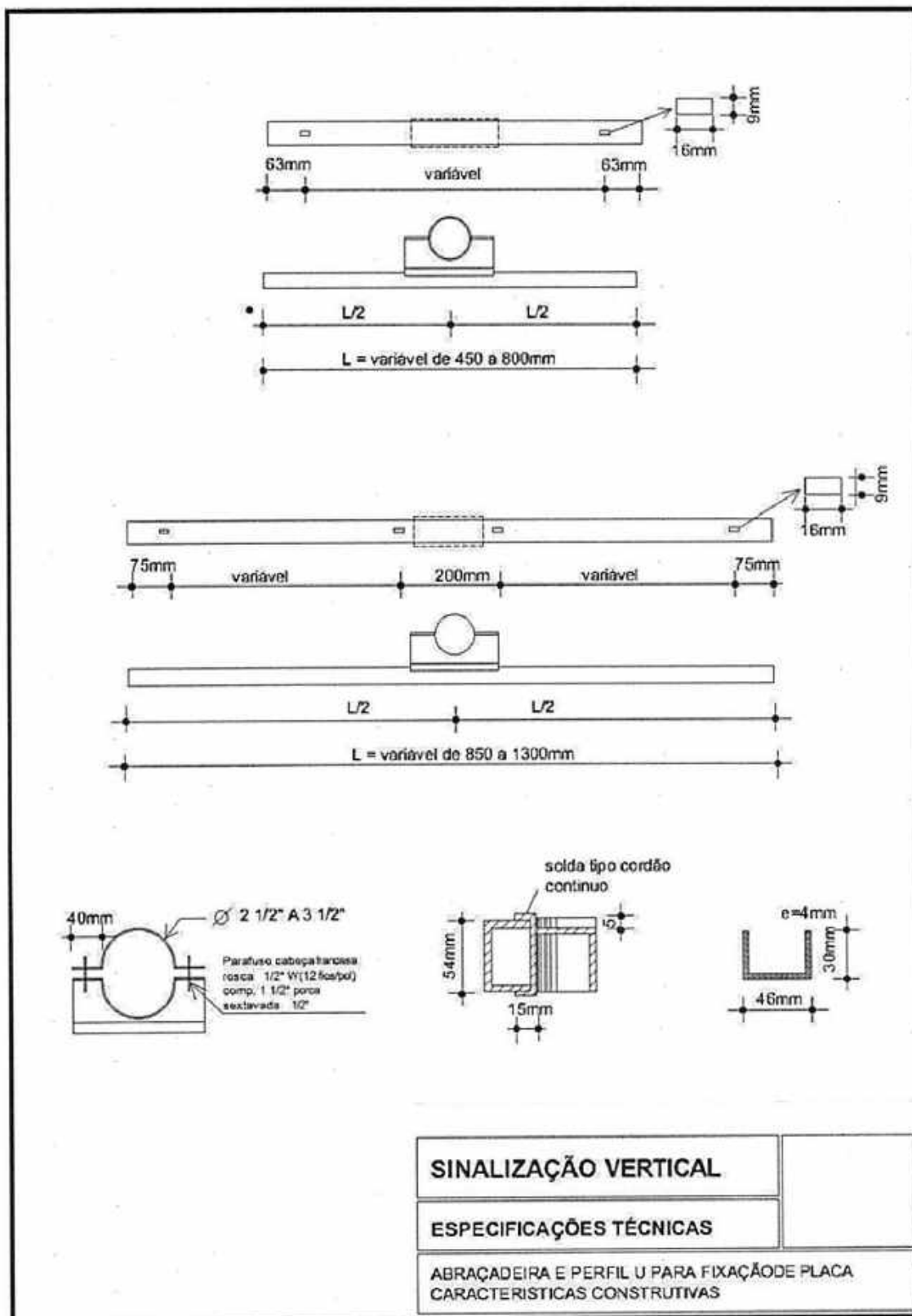
Thays Silva Peroba  
**Thays Silva Peroba**  
ENGENHEIRA CIVIL  
CREA/CE 341214  
RNP: 0618406505

Página 24 de 42  
Rua Gal. Edgar Facó, 467 CEP: 62.840-00 – Centro – Beberibe-Ce  
Telefones: (85) 3338-1508 / (85) 3338-1442  
CNPJ: 07.528.292/0001-89  
[seplan@beberibe.ce.gov.br](mailto:seplan@beberibe.ce.gov.br)





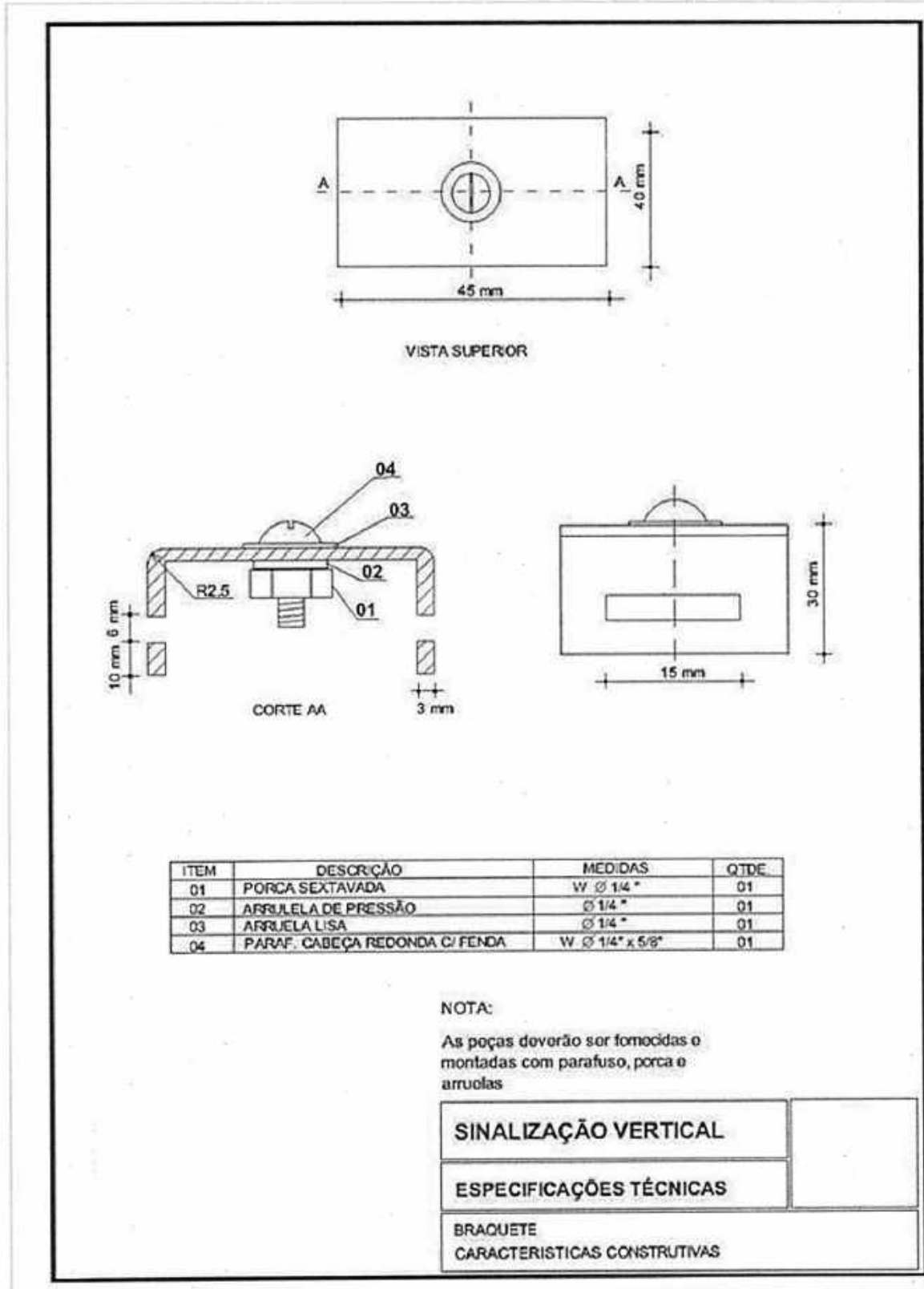
# Secretaria de Planejamento, Desenvolvimento Urbano e Meio Ambiente



Thays Silva Peroba  
**Thays Silva Peroba**  
ENGENHEIRA CIVIL  
CREA/CE 341.714  
RNP: 0618406305

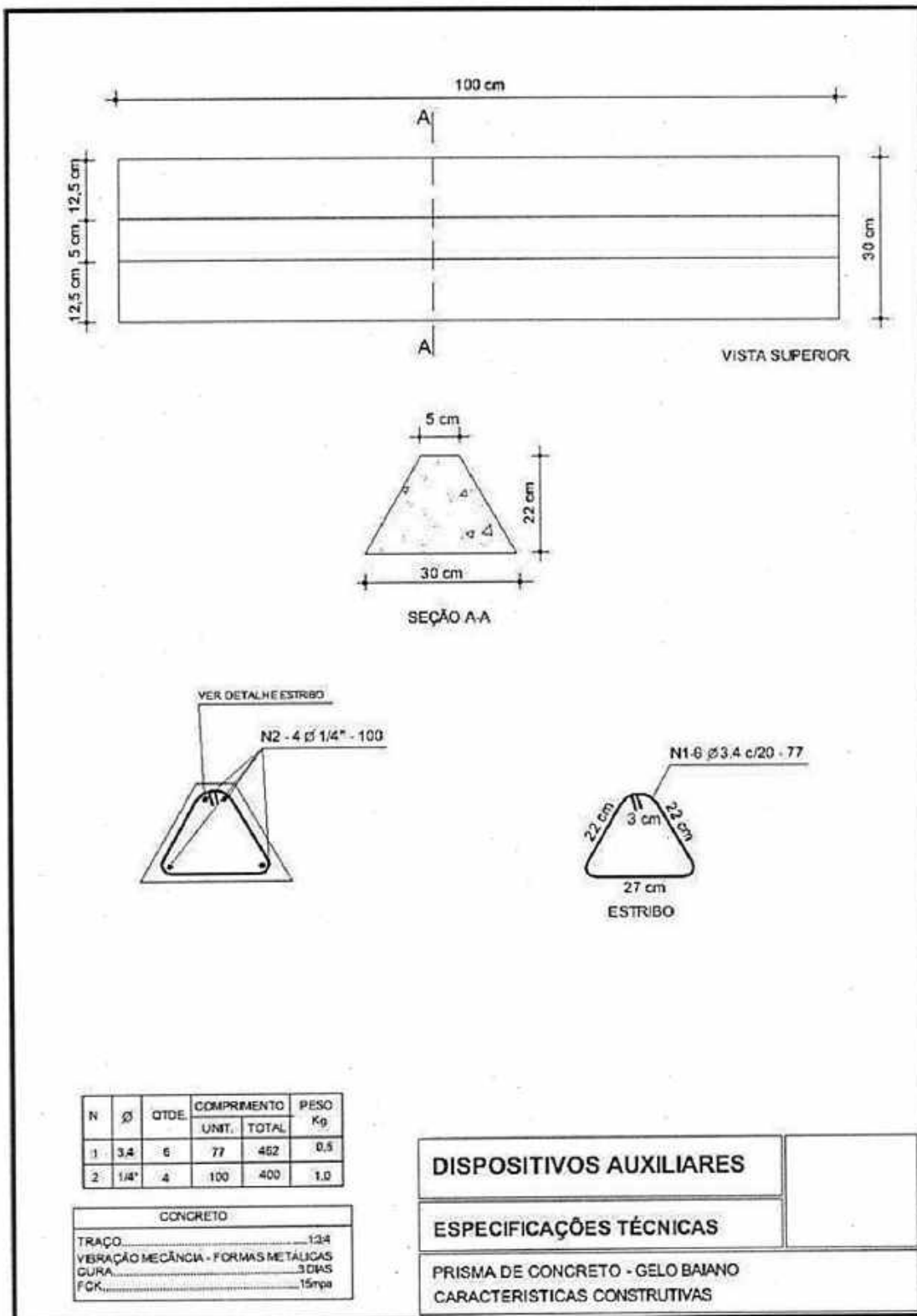
Página 27 de 42  
Rua Gal. Edgar Facó, 467 CEP: 62.840-00 – Centro – Beberibe-CE  
Telefones: (85) 3338-1508 / (85) 3338-1442  
CNPJ: 07.528.292/0001-89  
[seplan@beberibe.ce.gov.br](mailto:seplan@beberibe.ce.gov.br)







## Secretaria de Planejamento, Desenvolvimento Urbano e Meio Ambiente

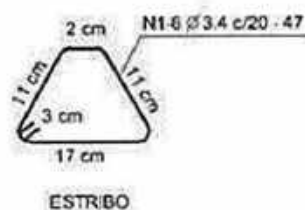
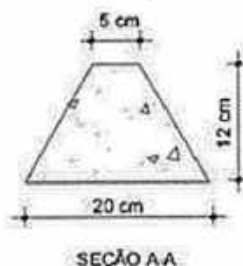
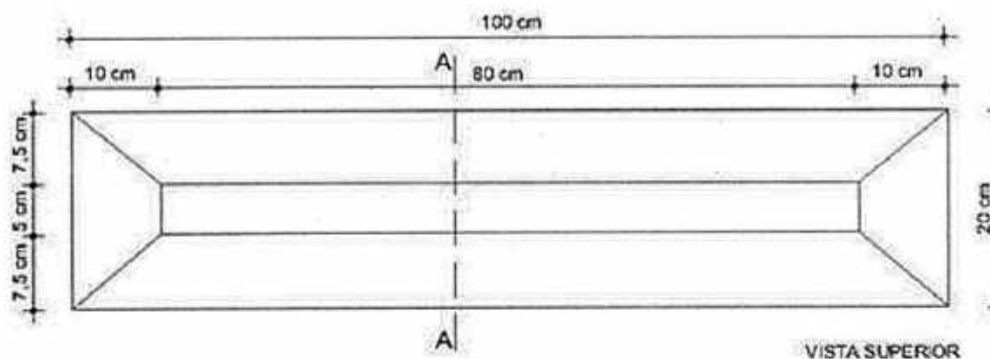


*Thays Silva Peroba*  
**Thays Silva Peroba**  
ENGENHEIRA CIVIL  
CRLA/CE 341 14  
RNP. 001846 005

Página 29 de 42  
Rua Gal. Edgar Facó, 467 CEP: 62.840-00 – Centro – Beberibe-Ce  
Telefones: (85) 3338-1508 / (85)3338-1442  
CNPJ:07.528.292/0001-89  
[seplan@beberibe.ce.gov.br](mailto:seplan@beberibe.ce.gov.br)



Secretaria de Planejamento,  
Desenvolvimento Urbano e Meio Ambiente



N	Ø	QTDE.	COMPRIMENTO		PESO Kg
			UNIT.	TOTAL	
1	3.4	6	47	282	0.5
2	1/4"	4	100	400	1.0

CONCRETO	
TRAÇO	1:3:4
VIBRAÇÃO MECÂNICA - FORMAS METÁLICAS	
CURA	3 DIAS
FCM	15mpa

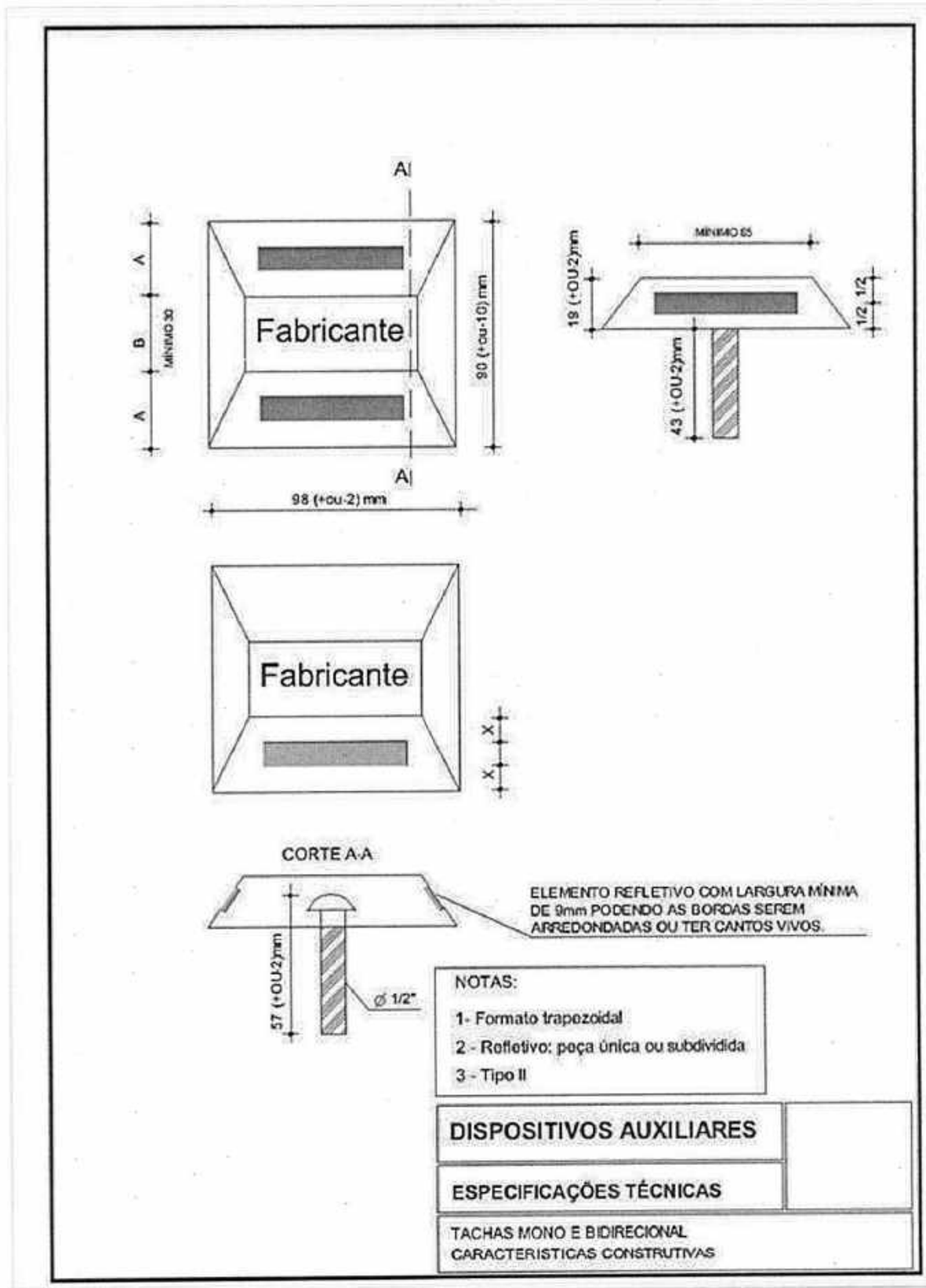
DISPOSITIVOS AUXILIARES

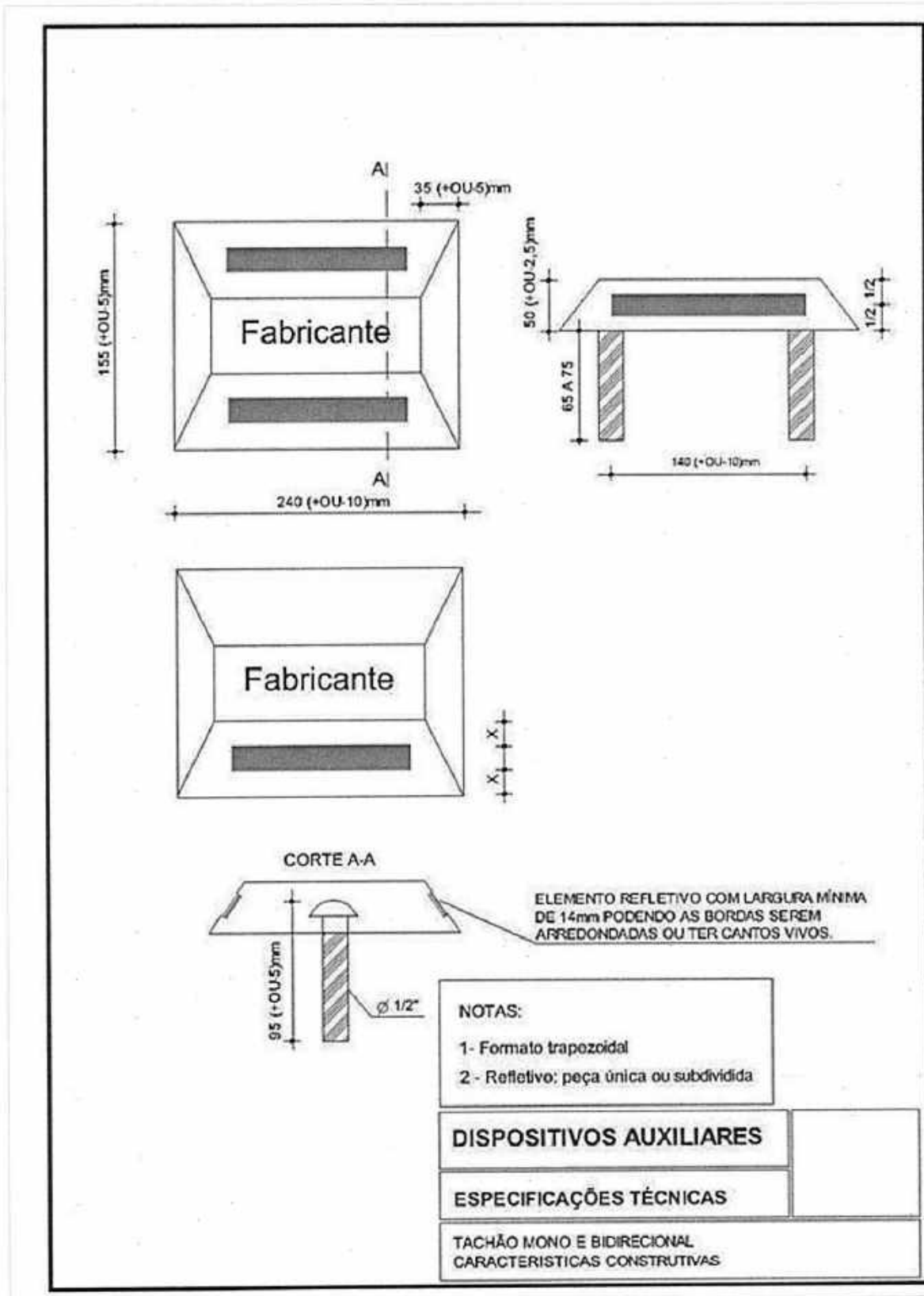
ESPECIFICAÇÕES TÉCNICAS

PRISMA DE CONCRETO - GELITO  
CARACTERÍSTICAS CONSTRUTIVAS

Thays Silva Peroba  
**Thays Silva Peroba**  
ENGENHEIRA CIVIL  
CREA/CE 341214  
RNP: 0618406565

Página 30 de 42  
Rua Gal. Edgar Facó, 467 CEP: 62.840-00 - Centro - Beberibe - Ce  
Telefones: (85) 3338-1508 / (85) 3338-1442  
CNPJ: 07.528.292/0001-89  
[seplan@beberibe.ce.gov.br](mailto:seplan@beberibe.ce.gov.br)









## PREFEITURA MUNICIPAL DE BEBERIBE

Um Beberibe melhor pra todos.

SECRETARIA DE PLANEJAMENTO, DESENVOLVIMENTO URBANO E MEIO AMBIENTE



OBRA: SINALIZAÇÃO VIÁRIA EM DIVERSAS RUAS DO MUNICÍPIO DE BEBERIBE/CE.

LOCAL: DISTRITO SEDE - BEBERIBE - CE

ORÇAMENTO BÁSICO - TABELA SEINFRA/CE 026.1

DATA: AGO/2020

REV:00

### ORÇAMENTO

ITEM	CÓDIGO	TABELA	DESCRIÇÃO DO SERVIÇO	UND	QTDE	PR UNIT	PR TOTAL
1.0			SERVIÇOS PRELIMINARES				
1.1	C1937	SEINFRA/CE	PLACAS PADRÃO DE OBRA	M2	3,00	157,37	472,11
						<b>SUBTOTAL</b>	<b>472,11</b>
2.0			SINALIZAÇÃO VERTICAL				
2.1	GPU-01	SEINFRA/CE	FORNECIMENTO E INSTALAÇÃO DE SUPORTE TIPO COLUNA SIMPLES H=4m EM TUBO DE AÇO GALVANIZADO 2 1/2" PARA PLACAS DE SINALIZAÇÃO	UN	203,00	285,53	57.962,59
2.2	GPU-03	SEINFRA/CE	FORNECIMENTO E INSTALAÇÃO DE PLACA SEMI REFLECTIVA EM CHAPA DE AÇO GALVANIZADO	M2	92,33	537,59	49.635,68
						<b>SUBTOTAL</b>	<b>107.598,27</b>
			SINALIZAÇÃO HORIZONTAL				
	C3237	SEINFRA/CE	SÍMBOLOS NO PAVIMENTO/RESINA ACRÍLICA À BASE D'ÁGUA	M2	264,25	17,93	4.738,00
3.2	C3219	SEINFRA/CE	FAIXA HORIZONTAL/TINTA REFLETIVA/RESINA ACRÍLICA À BASE D'ÁGUA	M2	793,69	13,99	11.103,72
3.3	C4528	SEINFRA/CE	TACHÃO REFLETIVO BIDIRECIONAL: FORNECIMENTO/APLICAÇÃO	UN	431,00	43,33	18.675,23
						<b>SUBTOTAL</b>	<b>34.516,95</b>

SOMA SUBTOTAL (R\$) 142.587,33

B.D.I. (25%) 35.646,83

**TOTAL GERAL (R\$) ..... 178.234,16**

(CENTO E SETENTA E OITO MIL DUZENTOS E TRINTA E QUATRO REAIS E DEZESSEIS CENTAVOS)

*Thays Silva Peroba*  
**Thays Silva Peroba**  
ENGENHEIRA CIVIL  
CREA/CE 341214  
RNP: 0618406565



## MEMÓRIA DE CÁLCULO

*Thays Silva Peroba*  
**Thays Silva Peroba**  
ENGENHEIRA CIVIL  
CREA/CE 341.214  
RNP: 0618406565



PREFEITURA MUNICIPAL DE BEBERIBE

Um Beberibe melhor pra todos.

SECRETARIA DE PLANEJAMENTO, DESENVOLVIMENTO URBANO E MEIO AMBIENTE



OBRA: SINALIZAÇÃO VIÁRIA EM DIVERSAS RUAS DO MUNICÍPIO DE BEBERIBE/CE.

LOCAL: DISTRITO SEDE - BEBERIBE - CE

ORÇAMENTO BÁSICO - TABELA SEINFRA/CE 026.1

DATA: AGO/2020

REV:00

MEMORIAL DE CÁLCULO

ITEM	CÓDIGO	TABELA	DESCRIÇÃO DO SERVIÇO	UND	QTDE
1.0			SERVIÇOS PRELIMINARES		
1.1	C1937	SEINFRA/CE	PLACAS PADRÃO DE OBRA A = 1,50m x 2,00m = 3,00m²	M2	3,00
2.0			SINALIZAÇÃO VERTICAL		
2.1	GPU-01	SEINFRA/CE	FORNECIMENTO E INSTALAÇÃO DE SUPORTE TIPO COLUNA SIMPLES H=4m EM TUBO DE AÇO GALVANIZADO 2 1/2" PARA PLACAS DE SINALIZAÇÃO	UND	203,00
			Rua Chico Cotinha	27 und	(ver projeto)
			Rua Coronel Biá	14 und	(ver projeto)
			Rua Dep. Raimundo de Queiroz Ferreira	6 und	(ver projeto)
			Rua General Edgar Facó	3 und	(ver projeto)
			Rua Iranise Bessa	12 und	(ver projeto)
			Rua JJ Dourado	19 und	(ver projeto)
			Rua João Baltazar	11 und	(ver projeto)
			Rua João Tomaz Ferreira	4 und	(ver projeto)
			Rua Jonas Bessa	13 und	(ver projeto)
			Rua José de Paula Peroba	6 und	(ver projeto)
			Rua Juvenal Colaço	27 und	(ver projeto)
			Rua Monsenhor Dourado	23 und	(ver projeto)
			Rua Osmar Sombra	4 und	(ver projeto)
			Rua Padre Assis Portela	2 und	(ver projeto)
			Rua Racine Facó	6 und	(ver projeto)
			Rua Sagrado Coração de Jesus	13 und	(ver projeto)
			Rua Vicente Matias	13 und	(ver projeto)
			<b>Total =</b>	<b>203 und</b>	
2.2	GPU-03	SEINFRA/CE	FORNECIMENTO E INSTALAÇÃO DE PLACA SEMI REFLECTIVA EM CHAPA DE AÇO GALVANIZADO	M2	92,33
			Rua Chico Cotinha	8,80 m²	(ver projeto)
			Rua Coronel Biá	9,70 m²	(ver projeto)
			Rua Dep. Raimundo de Queiroz Ferreira	2,75 m²	(ver projeto)
			Rua General Edgar Facó	3,80 m²	(ver projeto)
			Rua Iranise Bessa	3,80 m²	(ver projeto)
			Rua JJ Dourado	11,50 m²	(ver projeto)
			Rua João Baltazar	5,15 m²	(ver projeto)
			Rua João Tomaz Ferreira	2,20 m²	(ver projeto)
			Rua Jonas Bessa	4,00 m²	(ver projeto)
			Rua José de Paula Peroba	2,30 m²	(ver projeto)
			Rua Juvenal Colaço	13,23 m²	(ver projeto)
			Rua Monsenhor Dourado	7,20 m²	(ver projeto)
			Rua Osmar Sombra	2,70 m²	(ver projeto)
			Rua Padre Assis Portela	0,60 m²	(ver projeto)
			Rua Racine Facó	3,10 m²	(ver projeto)
			Rua Sagrado Coração de Jesus	5,30 m²	(ver projeto)
			Rua Vicente Matias	6,40 m²	(ver projeto)
			<b>Total =</b>	<b>92,33 m²</b>	
3.0			SINALIZAÇÃO HORIZONTAL		
3.1	C3237	SEINFRA/CE	SÍMBOLOS NO PAVIMENTO/RESINA ACRILICA A BASE D'ÁGUA	M2	264,25
			Rua Chico Cotinha	28,75 m²	
			Rua Coronel Biá	36,00 m²	
			Rua Dep. Raimundo de Queiroz Ferreira	6,00 m²	
			Rua General Edgar Facó	18,00 m²	
			Rua Iranise Bessa	6,00 m²	
			Rua JJ Dourado	39,00 m²	
			Rua João Baltazar	m²	
			Rua João Tomaz Ferreira	6,00 m²	
			Rua Jonas Bessa	6,00 m²	
			Rua José de Paula Peroba	12,00 m²	
			Rua Juvenal Colaço	6,00 m²	
			Rua Monsenhor Dourado	28,50 m²	
			Rua Osmar Sombra	18,00 m²	

Thays Silva Peroba  
**Thays Silva Peroba**  
 ENGENHEIRA CIVIL  
 CREA/CE 341.714  
 RNP. 0618406305



Rua Padre Assis Portela	12,00	m²
Rua Racine Facó	8,00	m²
Rua Sagrado Coração de Jesus	12,00	m²
Rua Vicente Matias	24,00	m²

Total = 264,25 m²

3.2 C3219 SEINFRA/CE FAIXA HORIZONTAL/TINTA REFLETIVA/RESINA ACRILICA À BASE D'ÁGUA M2 793,89

Rua Chico Cotinha	51,82	m²	(ver projeto)
Rua Coronel Biá	52,78	m²	(ver projeto)
Rua Dep. Raimundo de Queiroz Ferreira	65,76	m²	(ver projeto)
Rua General Edgar Facó	29,09	m²	(ver projeto)
Rua Iranise Bessa	4,96	m²	(ver projeto)
Rua JJ Dourado	68,31	m²	(ver projeto)
Rua João Baltazar	43,82	m²	(ver projeto)
Rua João Tomaz Ferreira	16,90	m²	(ver projeto)
Rua Jonas Bessa	3,56	m²	(ver projeto)
Rua José de Paula Peroba	9,20	m²	(ver projeto)
Rua Juvenal Colaço	141,41	m²	(ver projeto)
Rua Monsenhor Dourado	95,91	m²	(ver projeto)
Rua Osmar Sombra	15,28	m²	(ver projeto)
Rua Padre Assis Portela	8,66	m²	(ver projeto)
Rua Racine Facó	15,38	m²	(ver projeto)
Rua Sagrado Coração de Jesus	68,06	m²	(ver projeto)
Rua Vicente Matias	62,79	m²	(ver projeto)

Total = 793,89 m²

3.3 C4528 SEINFRA/CE TACHÃO REFLETIVO BIDIRECIONAL: FORNECIMENTO/APLICAÇÃO UN 431,00

Rua Chico Cotinha	96	und	(ver projeto)
Rua Coronel Biá	43	und	(ver projeto)
Rua Dep. Raimundo de Queiroz Ferreira	26	und	(ver projeto)
Rua General Edgar Facó	34	und	(ver projeto)
Rua Iranise Bessa	25	und	(ver projeto)
Rua JJ Dourado	37	und	(ver projeto)
Rua João Baltazar	18	und	(ver projeto)
Rua João Tomaz Ferreira	44	und	(ver projeto)
Rua Jonas Bessa	-	und	(ver projeto)
Rua José de Paula Peroba	34	und	(ver projeto)
Rua Juvenal Colaço	3	und	(ver projeto)
Rua Monsenhor Dourado	5	und	(ver projeto)
Rua Osmar Sombra	-	und	(ver projeto)
Rua Padre Assis Portela	38	und	(ver projeto)
Rua Racine Facó	28	und	(ver projeto)
Rua Sagrado Coração de Jesus	-	und	(ver projeto)
Rua Vicente Matias	-	und	(ver projeto)

Total = 431 und

Thays Silva Peroba  
Thays Silva Peroba  
ENGENHEIRA CIVIL  
CREA/CE 341214  
RNP: 0618406565

## COMPOSIÇÕES UNITÁRIAS DOS SERVIÇOS

Thays Silva Peroba  
Thays Silva Peroba  
ENGENHEIRA CIVIL  
CREA/CE 341 '13  
RNP: 0618406365





**PREFEITURA MUNICIPAL DE BEBERIBE**

Um Beberibe melhor pra todos.

SECRETARIA DE PLANEJAMENTO, DESENVOLVIMENTO URBANO E MEIO AMBIENTE



OBRA: SINALIZAÇÃO VIÁRIA EM DIVERSAS RUAS DO MUNICÍPIO DE BEBERIBE/CE.

LOCAL: DISTRITO SEDE - BEBERIBE - CE

ORÇAMENTO BÁSICO - TABELA SEINFRA/CE 026.1

DATA: AGO/2020

REV:00

**COMPOSIÇÃO DE SERVIÇOS**

ITEM	CÓDIGO	TABELA	DESCRIÇÃO DOS SERVIÇOS	Unidade	Coefficiente	Preço	Total
1.0			<b>SERVIÇOS PRELIMINARES</b>				
1.1	C1937	SEINFRA/CE	PLACAS PADRÃO DE OBRA				
			MAO DE OBRA				
			12543 SERVENTE	H	2,0000	4,8800	9,7600
						Total:	9,7600
			MATERIAIS				
			10537 CHAPA DE AÇO GALVANIZADA ESP. 0.3MM	M2	1,0200	29,5000	30,0900
			11100 ESMALTE SINTETICO	L	1,0000	12,0000	12,0000
			11891 PONTALETE / BARROTE DE 3"x3"	M	4,5000	14,7900	66,5950
			11725 PREGO 15X15	KG	0,1500	9,4000	1,4100
						Total:	110,0550
						Total Simples:	119,82
						Encargos Sociais:	11,35
						Valor BDI:	0,00
						Valor Geral:	131,17
						Valor Geral:	142,52

**SINALIZAÇÃO VERTICAL**

ITEM	CÓDIGO	TABELA	DESCRIÇÃO DOS SERVIÇOS	Unidade	Coefficiente	Preço	Total	
2.0			<b>SINALIZAÇÃO VERTICAL</b>					
2.1	CPU-01	SEINFRA/CE	FORNECIMENTO E INSTALAÇÃO DE SUPORTE TIPO COLUNA SIMPLES H=4m EM TUBO DE AÇO GALVANIZADO 2 1/2" PARA PLACAS DE SINALIZAÇÃO					
			CÓDIGO	DESCRIÇÃO DO ITEM	Unidade	Coefficiente	Preço	Total
			10561	CAMINHÃO CICARROCERIA DE MADEIRA HP 136 (CHI)	H	0,9200	36,7160	33,7787
			10703	CAMINHÃO CICARROCERIA DE MADEIRA HP 136 (CHP)	H	0,0800	103,3319	8,2666
			12543	SERVENTE	H	1,0000	13,2100	13,2100
			12172	TUBO AÇO GALVANIZADO DE 65MM (2 1/2")	M	4,0000	44,7000	178,8000
			C0840	ADQUIRIDO	M3	0,1250	319,8400	39,9600
						Total Simples:	274,0353	
						Encargos Sociais:	11,4940	
						Valor BDI:	-	
						Valor Geral:	285,53	

ITEM	CÓDIGO	TABELA	DESCRIÇÃO DOS SERVIÇOS	UN	COEF.	PREÇO S/BDI	VALOR	
2.2	CPU-03	SEINFRA/CE	FORNECIMENTO E INSTALAÇÃO DE PLACA SEMI REFLECTIVA EM CHAPA DE AÇO GALVANIZADO					
			CÓDIGO	DESCRIÇÃO DO ITEM	UN	COEF.	PREÇO S/BDI	VALOR
			11530	MONTADOR	H	0,0500	17,8300	0,8915
			12695	PLACA REFLECTIVA DE AÇO GALVANIZADO	M2	1,0000	528,6700	528,6700
			12526	PARAFUSO C/PORCA E ARRUELA DE 5/16X3 1/2"	UN	2,0000	0,8400	1,6800
			12525	PARAFUSO C/PORCA E ARRUELA DE 1/4X1 1/2"	UN	2,0000	0,4800	0,9600
			18521	SUPORTE PARA TUBO DE 2" FIXAÇÃO HORIZONTAL	UN	1,0000	3,9300	3,9300
						Total Simples:	536,1315	
						Encargos Sociais:	1,4618	
						Valor BDI:	-	
						Valor Geral:	537,59	

**SINALIZAÇÃO HORIZONTAL**

ITEM	CÓDIGO	TABELA	DESCRIÇÃO DOS SERVIÇOS	Unidade	Coefficiente	Preço	Total	
3.0			<b>SINALIZAÇÃO HORIZONTAL</b>					
3.1	C3237	SEINFRA/CE	SÍMBOLOS NO PAVIMENTO/RESINA ACRÍLICA À BASE D'ÁGUA					
			EQUIPAMENTOS (HORARIO)					
			10583	CAMINHÃO CICARROCERIA DE MADEIRA HP 92 (CHI)	H	0,0133	31,7282	0,4230
			10638	MÁQUINA P/PINT. FAIXAS SINAL. AUTOPR. (CHI)	H	0,0156	70,6776	1,0994
			10704	CAMINHÃO CICARROCERIA DE MADEIRA HP 92 (CHP)	H	0,0089	77,2073	0,6863
			10752	MÁQUINA P/PINT. FAIXAS SINAL. AUTOPR. (CHP)	H	0,0067	143,0204	0,9535
						Total:	3,1622	
			MAO DE OBRA					
			12543	SERVENTE	H	0,1778	13,2100	2,3484
						Total:	2,3484	
			MATERIAIS					
			12521	MICRO ESFERA DE VIDRO	KG	0,5500	5,7100	3,1405
			12541	TINTA REFLETIVA/RESINA ACRÍLICA A BASE D'ÁGUA	L	0,5800	15,9900	9,2742
						Total:	12,4147	
						Total Simples:	17,93	
						Encargos Sociais:	INCLUSO	
						Valor BDI:	0,00	
						Valor Geral:	17,93	

ITEM	CÓDIGO	TABELA	DESCRIÇÃO DOS SERVIÇOS	Unidade	Coefficiente	Preço	Total	
3.2	C3219	SEINFRA/CE	FAIXA HORIZONTAL/TINTA REFLETIVA/RESINA ACRÍLICA À BASE D'ÁGUA					
			EQUIPAMENTOS (HORARIO)					
			10583	CAMINHÃO CICARROCERIA DE MADEIRA HP 92 (CHI)	H	0,0000	31,7282	0,0000
			10638	MÁQUINA P/PINT. FAIXAS SINAL. AUTOPR. (CHI)	H	0,0014	70,6776	0,1010
			10673	VEICULO UTILITARIO KOMBI (CHI)	H	0,0014	20,6680	0,0295
			10704	CAMINHÃO CICARROCERIA DE MADEIRA HP 92 (CHP)	H	0,0071	77,2073	0,5515
			10752	MÁQUINA P/PINT. FAIXAS SINAL. AUTOPR. (CHP)	H	0,0057	143,0204	0,8173
			10746	VEICULO UTILITARIO KOMBI (CHP)	H	0,0047	71,1746	0,3347

Thays Silva Peroba  
 ENGENHEIRA CIVIL  
 CREA/CE 347  
 RNP: 061840205



						Total:	1,900
<b>MAO DE OBRA</b>							
02543	SERVENTE	H	0,0571	13,2100		0,7549	
02567	TECNICO PRE MARCADOR	H	0,0071	28,4400		0,1889	
						Total:	0,9438
<b>MATERIAIS</b>							
02521	MICRO ESFERA DE VIDRO	KG	0,5500	5,7100		3,1405	
02541	TINTA REFLETIVA/RESINA ACRILICA A BASE D'AGUA	L	0,5000	15,9900		7,9950	
						Total:	11,1355
						Total Simples:	13,99
						Encargos Sociais:	INCLUSO
						Valor BDI:	0,00
						Valor Geral:	13,99

3.3	C452B	SEINFRA/CE	<b>TACHÃO REFLETIVO BIDIRECIONAL: FORNECIMENTO/APLICAÇÃO</b>				
<b>EQUIPAMENTOS (CHORRARIO)</b>							
	0704	CAMINHÃO C/CARROCERIA DE MADEIRA HP 92 (CHP)	Unidade	Coefficiente	Preço	Total	
			H	0,0400	77,2073	3,0883	
						Total:	3,0883
<b>MAO DE OBRA</b>							
	02391	PEDREIRO	H	0,0400	17,8300	0,7132	
	02543	SERVENTE	H	0,2000	13,2100	2,6420	
						Total:	3,3552
<b>MATERIAIS</b>							
	08363	TACHÕES BIDIRECIONAIS	UN	1,0000	36,8900	36,8900	
						Total:	36,8900
						Total Simples:	43,33
						Encargos Sociais:	INCLUSO
						Valor BDI:	0,00
						Valor Geral:	43,33

*Thays Silva Peroba*  
**Thays Silva Peroba**  
 ENGENHEIRA CIVIL  
 CREA/CE 341714  
 RNP: 0618406305

*h.*



## CRONOGRAMA FÍSICO-FINANCEIRO

*Thays Silva Peroba*  
**Thays Silva Peroba**  
ENGENHEIRA CIVIL  
CREA/CE 3417/14  
RNP: 0618406305

*Lu...*



## PREFEITURA MUNICIPAL DE BEBERIBE

*Um Beberibe melhor pra todos.*

SECRETARIA DE PLANEJAMENTO, DESENVOLVIMENTO URBANO E MEIO AMBIENTE

**OBRA: SINALIZAÇÃO VIÁRIA EM DIVERSAS RUAS DO MUNICÍPIO DE BEBERIBE/CE.**

**LOCAL: DISTRITO SEDE - BEBERIBE - CE**

**ORÇAMENTO BÁSICO - TABELA SEINFRA/CE 026.1**

**DATA: AGO/2020**

**REV:00**

ITEM	DESCRIÇÃO DO SERVIÇO	TOTAL	TEMPO				
			30 DIAS	60 DIAS	90 DIAS		
01	SERVIÇOS PRELIMINARES	472,11	30,00%	141,63	188,84	30,00%	141,63
02	SINALIZAÇÃO VERTICAL	107.598,27	30,00%	32.279,48	43.039,31	30,00%	32.279,48
03	SINALIZAÇÃO HORIZONTAL	34.516,95	30,00%	10.355,09	13.806,78	30,00%	10.355,09
	<b>TOTAL (R\$)</b>	<b>142.587,33</b>	<b>30,00%</b>	<b>42.776,20</b>	<b>57.034,93</b>	<b>30,00%</b>	<b>42.776,20</b>
	<b>BDI (25%)</b>	<b>35.646,83</b>		<b>10.694,05</b>	<b>14.258,73</b>		<b>10.694,05</b>
	<b>ACUMULADO</b>	<b>178.234,16</b>	<b>30,00%</b>	<b>53.470,25</b>	<b>124.763,91</b>	<b>100,00%</b>	<b>178.234,16</b>

*Thays Silva Peroba*

**Thays Silva Peroba**  
ENGENHEIRA CIVIL  
CREA/CE 341714  
RNP: 0618406305





## BONIFICAÇÃO DE DESPESAS UNITÁRIAS

*Thays Silva Peroba*  
**Thays Silva Peroba**  
ENGENHEIRA CIVIL  
CREA/CE 341.14  
RNP: 0618406505

*h.*





# PREFEITURA MUNICIPAL DE BEBERIBE

Um Beberibe melhor pra todos.

SECRETARIA DE PLANEJAMENTO, DESENVOLVIMENTO URBANO E MEIO AMBIENTE



OBRA: REFORMA E CONSTRUÇÃO DE COBERTA DA QUADRA ESPORTIVA

LOCAL: BARRA DA SUCATINGA - DISTRITO - BEBERIBE - CE

ORÇAMENTO BÁSICO - TABELA SEINFRA/CE 026.1

DATA: JUNHO/2018

REV:02

## COMPOSIÇÃO DO BDI

CÓD.	DESCRIÇÃO	%
	<b>Despesas Indiretas</b>	
AC	Administração central	3,00
DF	Despesas financeiras	0,59
R	Riscos	0,97
	<b>Benefícios</b>	
S + G	Garantia/seguros	0,80
L	Lucro	6,64
I	<b>Impostos</b>	<b>11,15</b>
	PIS	0,65
	COFINS	3,00
	ISS	3,00
	CPRB	4,50

BDI = 26,49%

$$BDI = \frac{(1 + AC + S + R + G)(1 + DF)(1 + L)}{(1 - I)} - 1$$

Thays Silva Peroba  
Thays Silva Peroba  
ENGENHEIRA CIVIL  
CREA/CE 341214  
RNP: 0618406565



## COMPOSIÇÃO DOS ENCARGOS SOCIAIS

*Thays Silva Peroba*  
**Thays Silva Peroba**  
ENGENHEIRA CIVIL  
CREA/CE 341.214  
RNP: 0618406305





# PREFEITURA MUNICIPAL DE BEBERIBE

Um Beberibe melhor pra todos.

SECRETARIA DE PLANEJAMENTO, DESENVOLVIMENTO URBANO E MEIO AMBIENTE



OBRA: SINALIZAÇÃO VIÁRIA EM DIVERSAS RUAS DO MUNICÍPIO DE BEBERIBE/CE.

LOCAL: DISTRITO SEDE - BEBERIBE - CE

ORÇAMENTO BÁSICO - TABELA SEINFRA/CE 026.1

DATA: AGO/2020

REV:00

## ENCARGOS SOCIAIS

### GRUPO I (A) - ENCARGOS SOCIAIS BÁSICOS

ITEM	DESCRIÇÃO DAS DESPESAS	%
1	Previdência Social	0,00%
2	Fundo de Garantia por Tempo de Serviço	8,00%
3	Salário-Educação	2,50%
4	Serviço Social da Indústria (Sesi)	1,50%
5	Serviço Nacional de Aprendizagem Industrial (Senai)	1,00%
6	Serviço de Apoio a Pequena e Média Empresa (Sebrae)	0,60%
7	Instituto Nacional de Colonização e Reforma Agrária (Incra)	0,20%
8	Seguro contra os acidentes de trabalho (INSS)	3,00%
9	Seconci Serviço Social da Indústria da Construção e do Mobiliário (aplicável a todas as empresas do III grupo da CLT - art. 577)	0,00%
SUB-TOTAL .....		16,80%

### GRUPO II (B) - ENCARGOS SOCIAIS QUE RECEBEM AS INCIDÊNCIAS DE A

ITEM	DESCRIÇÃO DAS DESPESAS	%
1	Repouso semanal e feriados	17,87%
2	Auxílio-enfermidade (*)	0,91%
3	Licença-paternidade (*)	0,08%
4	13.º Salário	10,92%
5	Feridos	3,72%
6	Faltas justificadas	0,73%
7	Dias de chuvas	1,65%
8	Auxílio acidente de trabalho	0,12%
9	Férias gozadas	10,42%
10	Salário maternidade	0,03%
SUB-TOTAL .....		46,45%

### GRUPO III (C) - ENCARGOS SOCIAIS QUE NÃO RECEBEM AS INCIDÊNCIAS GLOBAIS DE A

ITEM	DESCRIÇÃO DAS DESPESAS	%
1	Depósito por despedida injusta 40% sobre [A2 + (A2 x B)]	4,84%
2	Férias (indenizadas)	3,56%
3	Aviso-prévio (indenizado) (*)	6,35%
4	Aviso-prévio trabalhado	0,15%
5	Idenização adicional	0,53%
SUB-TOTAL .....		15,43%

### GRUPO IV (D) - TAXAS DAS REINCIDÊNCIAS

ITEM	DESCRIÇÃO DAS DESPESAS	%
1	Reincidência de A sobre B	7,80%
2	Reincidência de A 2 sobre C 3	0,53%
SUB-TOTAL .....		8,33%

TOTAL GERAL DOS ENCARGOS SOCIAIS ..... 87,01%

(\*) adotado

NOTA: Nas cidades onde não existe ambulatório Seconci, exclue-se o item A 9.

Thays Silva Peroba  
**Thays Silva Peroba**  
 ENGENHEIRA CIVIL  
 CREA/CE 341214  
 RNP: 0618406505