

VISTA DE TOPO - IMPLANTAÇÃO
ESCALA 1:75

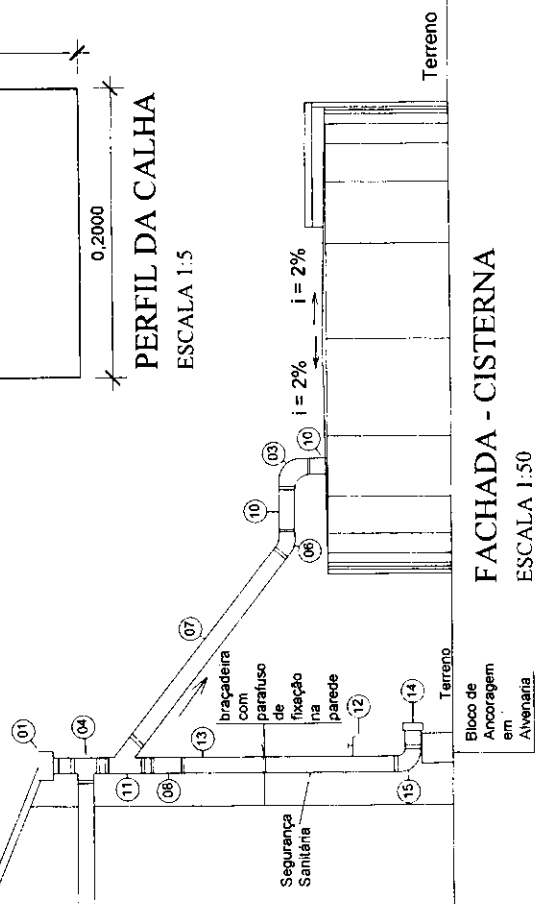
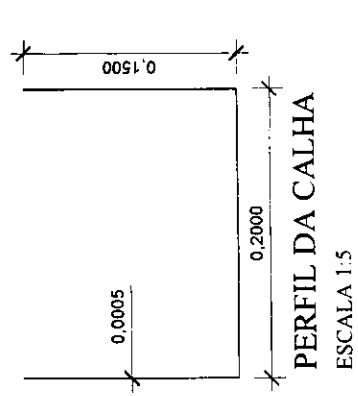
Antônio Rolim de M. Junior
Engº Civil
Crea 11837-D RN 060214900-2

Secretaria de Planejamento,
Desenvolvimento Urbano e Meio Ambiente

RUA GENERAL EDGAR FACÓ, 467 - CENTRO - BEBERIBE/CE
TEL: (85)-3338.1508



TÍTULO	DATA	ESCALA	ARQUIVO
VISTA TOPO - RESERVATÓRIO CILÍNDRICO EM PLACAS	NOV/2013	1:75	
PRANCHA 01/03			
PROJETO	AUTORES		
MELHORIAS SANITÁRIAS DOMICILIARES	NOME: CREA		
LOCALIDADE	NOME: CREA		
CUTIA II - BEBERIBE - CE	DESENV.	DESENHO	VISTO
FUNASA	MINISTERIO DA SAUDE FUNDAÇÃO NACIONAL DE SAUDE		



FACHADA - CISTERNA
ESCALA 1:50

FACHADA - CASA
ESCALA 1:50

LEGENDA

S	DISCRIMINAÇÃO	QUANT
01	Calha de # Zincada e = 0.50 mm x b = 0.20 m x h = 0.15m L=8,0m	0,2 unid
02	Suporte metálico da calha	16 unid
03	Joelho 90 PVC PB esgoto predial DN 100	01 unid
04	Tubo PVC esgoto predial DN 100 l=2,50m	01 unid
05	Tê PVC BBB esgoto predial DN 100	02 unid
06	Joelho 45 PVC PB esgoto predial DN 100	01 unid
07	Tubo PVC esgoto predial DN 100 l=3,50m	01 unid
08	Redução PVC Esgoto Pré-dial DN-150x100m	02 unid
09	Suporte para da tubo de PVC	05 unid
10	Tubo PVC esgoto predial DN 100 l=0,25m	03 unid
11	Junção PVC esgoto Predial DN-100m	01 unid
12	Torneira plástica de 1/2"	02 unid
13	Tubo PVC esgoto predial DN 150mm l=2,50m	02 unid
14	Cap PVC esgoto predial DN 150	02 unid
15	Joelho 90 PVC PB esgoto predial DN-150mm	02 unid

Antônio Rollim da M. Junior
Engº Civil
Crea 11837-D RN 060214900-2

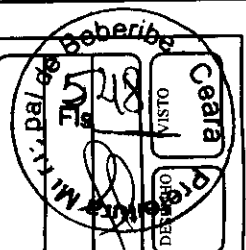


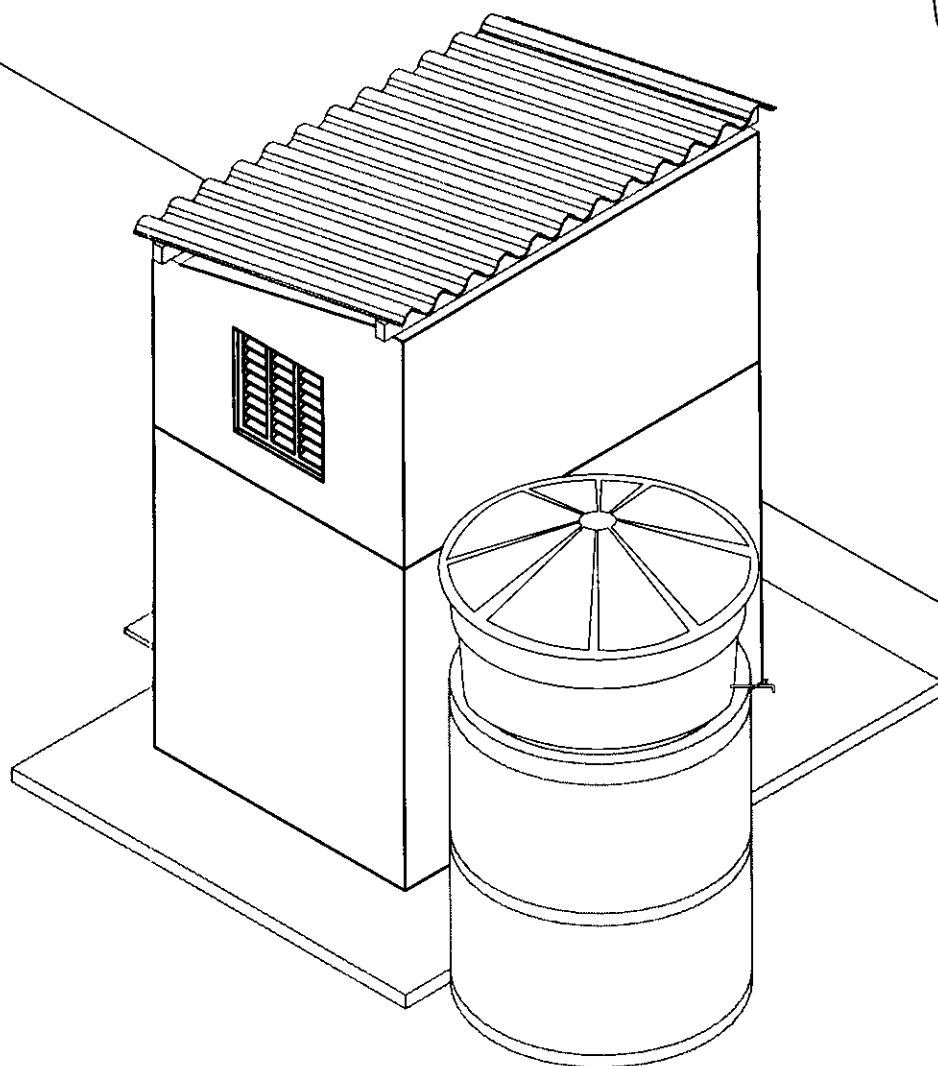
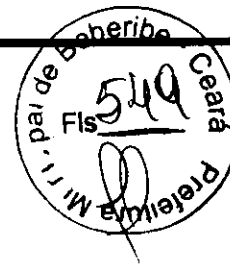
Secretaria de Planejamento,
Desenvolvimento Urbano e Meio Ambiente
GOVERNO MUNICIPAL
RUA GENERAL EDGAR FACÓ, 469 - CENTRO - BEBERIBE
TEL: (85) 3338-1308 - FAX: (85) 3338-1309

DATA	NOV/2013
ESCALA	1:50
ARQUIVO	PRANCHA 03/03

AUTORES	
NOME CREA	
NOME CREA	
DESENHO	
VISTO	

TITULO	FACHADA DO RESERVATÓRIO CILÍNDRICO EM PLACAS
PROJETO	MELHORIAS SANITÁRIAS DOMICILIARES
LOCALIDADE	CUTIA II - BEBERIBE - CE
	FUNASA
	MINISTERIO DA SAUDE FUNDAÇÃO NACIONAL DE SAUDE





Secretaria de Planejamento,
Desenvolvimento Urbano e Meio Ambiente



COORDENADORIA DE PLANEJAMENTO URBANO E PROJETOS INSTITUCIONAIS
RUA GENERAL EDGAR FACÓ, 467 - CENTRO - BEBERIBE/CE
TEL: (85)-3338.1508

GOVERNO MUNICIPAL
Preparar para Crescer

PROJETO:

MELHORIAS SANITÁRIAS DOMICILIARES CONJUNTO SANITÁRIO - ISOMÉTRICO 30

LOCALIZAÇÃO DO IMÓVEL:

MUNICÍPIO DE BEBERIBE - CE

PROPRIETÁRIO:

PREFEITURA MUNICIPAL DE BEBERIBE

CONTEÚDO:

1 - DETALHE DO RESERVATÓRIO SEMI-ELEVADO

ESCALA:

INDICADA

DESENHO:

Carlos Sérgio

RESPONSÁVEL TÉCNICO:

Antônio Rolim de M. Junior
Engº Civil
Crea 11837-D RN 060214900-2

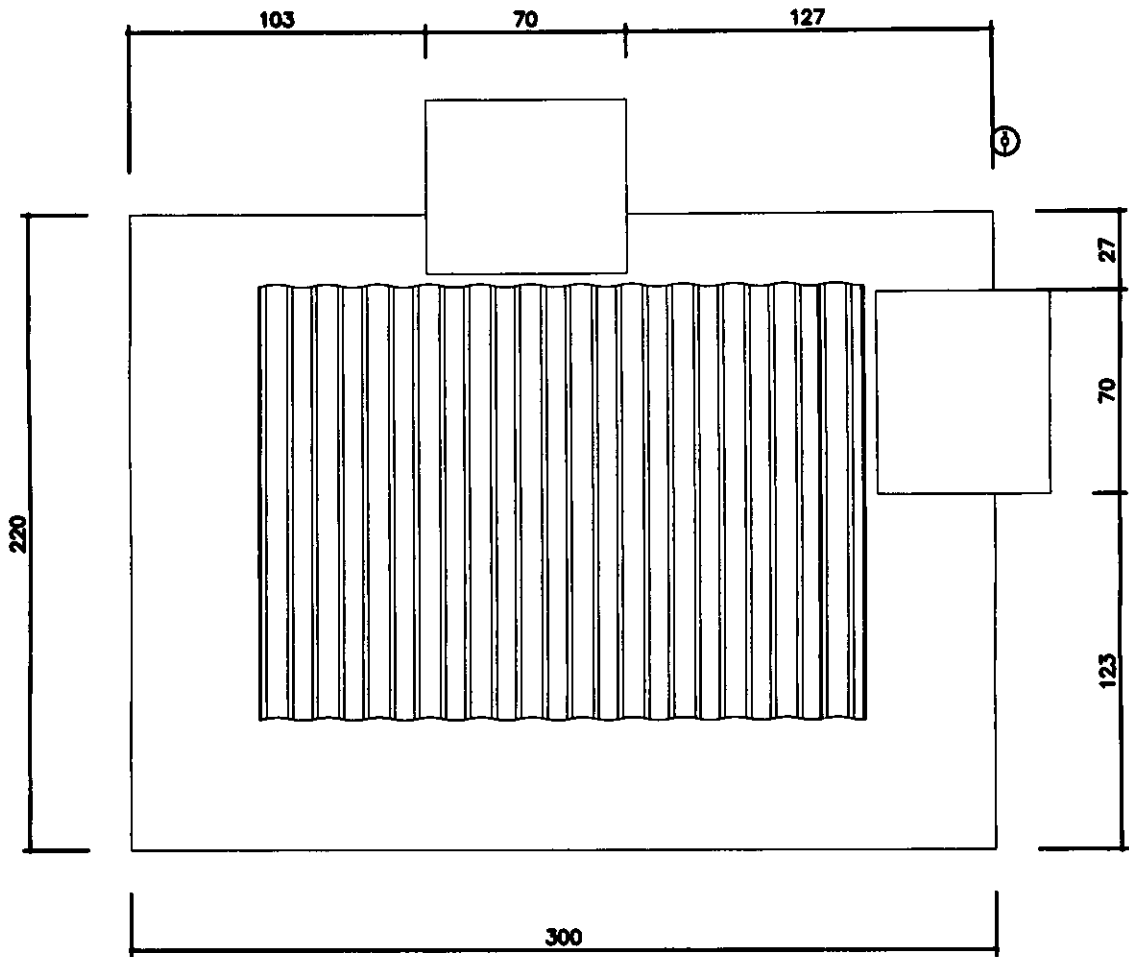
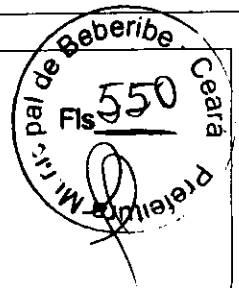
PRANCHA:

10/10
(Formato A2)

DATA:

SET/2015

REVISÃO:



Secretaria de Planejamento,
Desenvolvimento Urbano e Meio Ambiente
RUA GENERAL EDOAR FACÓ, 467 - CENTRO - BEBERIBE/CE
TEL: (85)-3338.1508



Antônio Rolim de M. Junior
Engº Civil
Crea 11837-D RN 060214900-2

TITULO
CONJUNTO SANITÁRIO - VISTA DE TOPO

DATA	ESCALA	ARQUIVO
OUT/2013	1:25	
PRANCHA 01/15		

PROJETO
MELHORIAS SANITÁRIAS DOMICILIARES

AUTORES

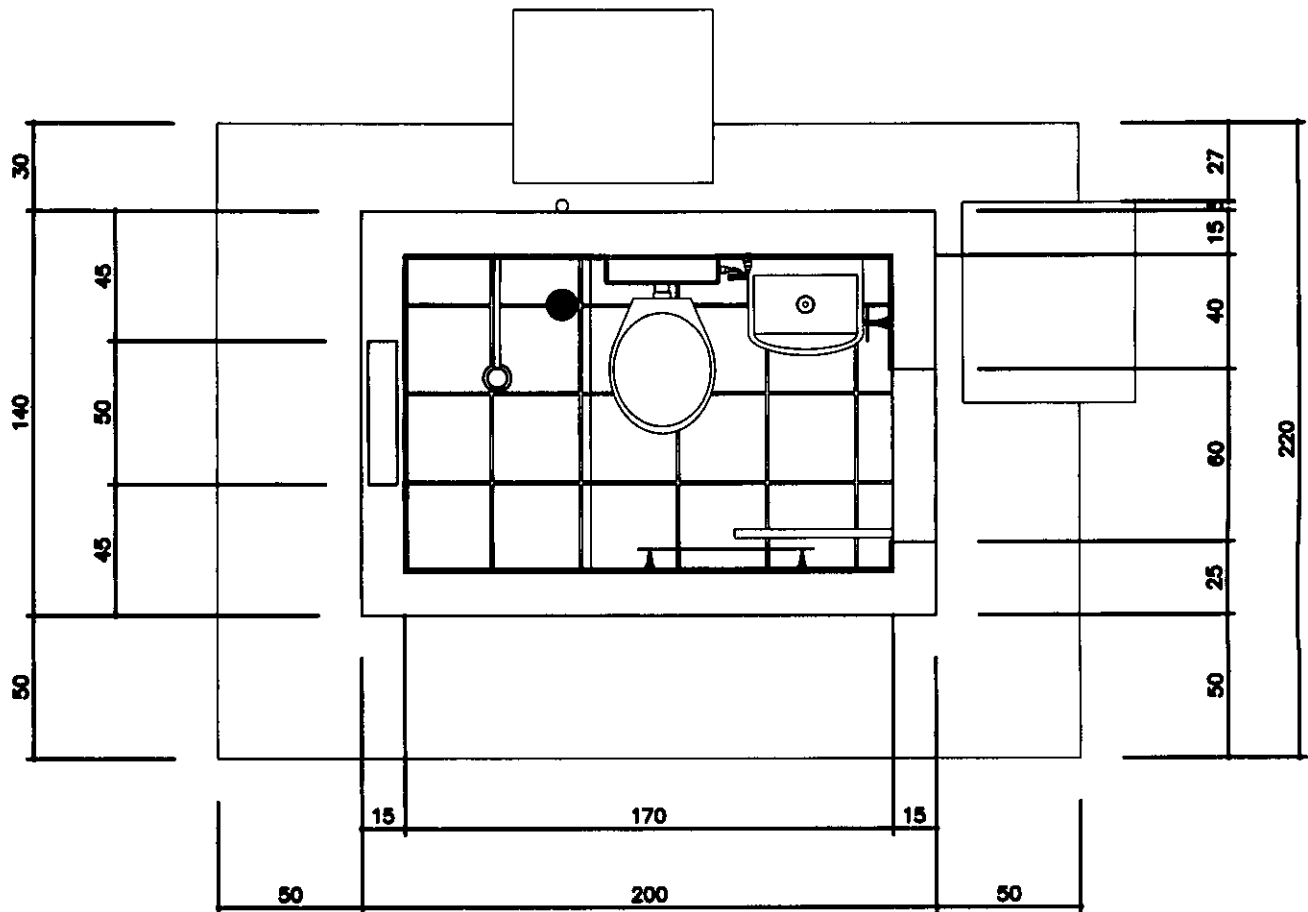
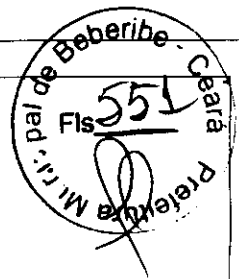
NOME:
CREA :

NOME:
CREA :

LOCALIDADE
CUTIA II - BEBERIBE - CE

FUNASA MINISTERIO DA SAUDE
FUNDACAO NACIONAL DE SAUDE

DESENV.	DESENHO	VISTO



Secretaria de Planejamento,
Desenvolvimento Urbano e Meio Ambiente
RUA GENERAL EDGAR FACÓ, 467 - CENTRO - BEBERIBE/CE
TEL: (85)-3338.1508



Antonio Rolim de M. Junior
Engº Civil
Crea 11837-D RN 060214900-2

TITULO
CONJUNTO SANITÁRIO - PLANTA BAIXA

DATA	ESCALA	ARQUIVO
OUT/2013	1:25	
PRANCHA 02/15		

PROJETO
MELHORIAS SANITÁRIAS DOMICILIARES

AUTORES

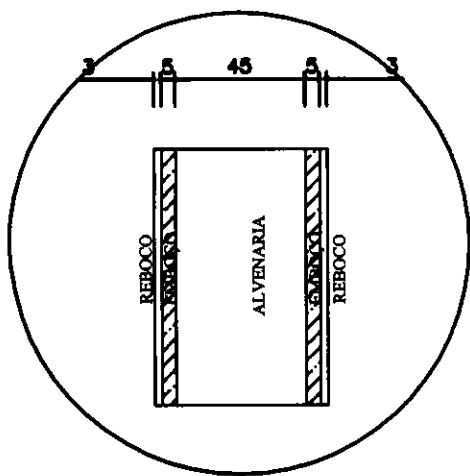
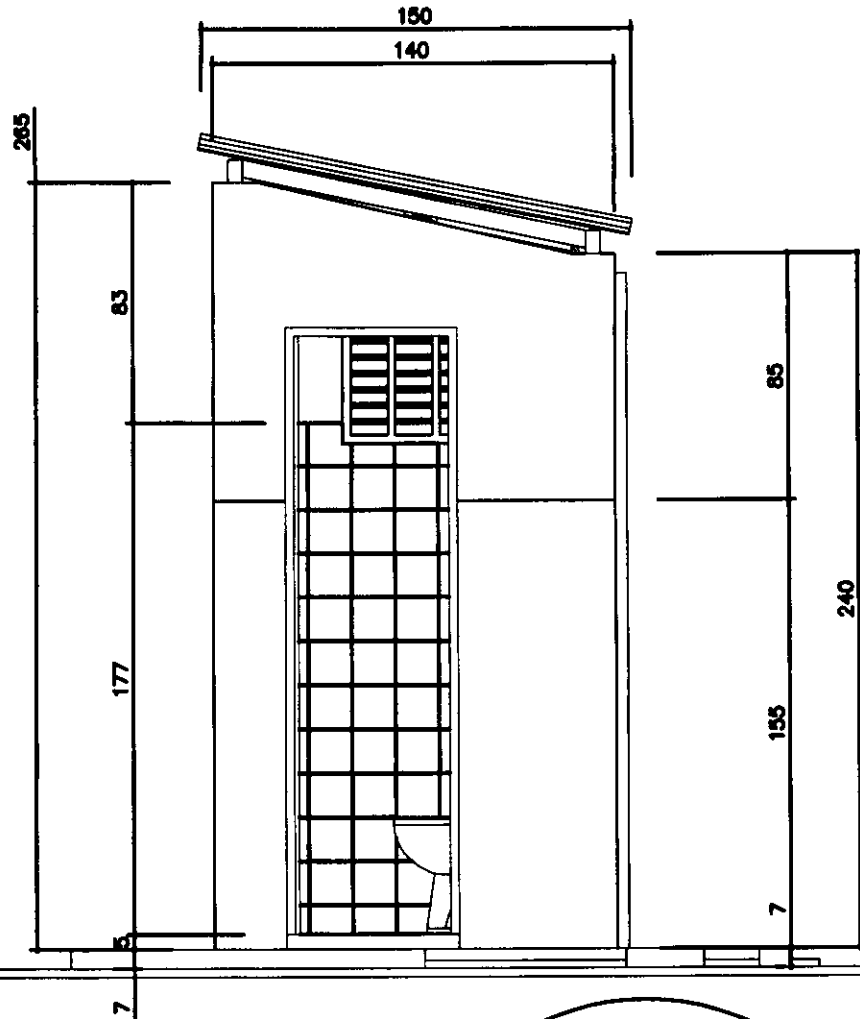
LOCALIDADE
CUTIA II - BEBERIBE - CE

NOME:
CREA :

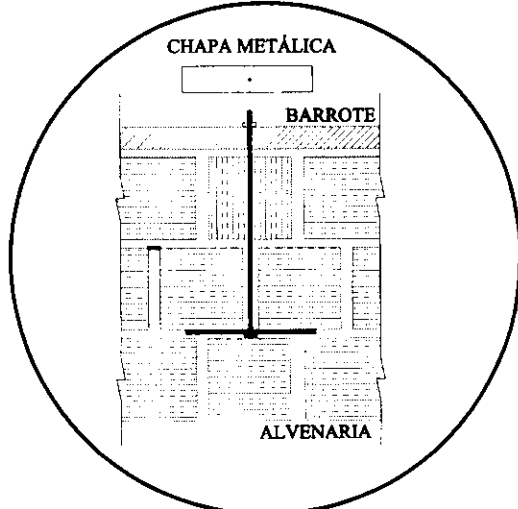
FUNASA MINISTERIO DA SAUDE
FUNDACAO NACIONAL DE SAUDE

DESENV.	DESENHO	VISTO
---------	---------	-------

Município de Beberibe - Ceará
 Fis. 552
 Prefeitura Municipal



DETALHE DO REVESTIMENTO DA PAREDES
 ESC. : 1:5



DETALHE DE AMARRAÇÃO DO BARROTE

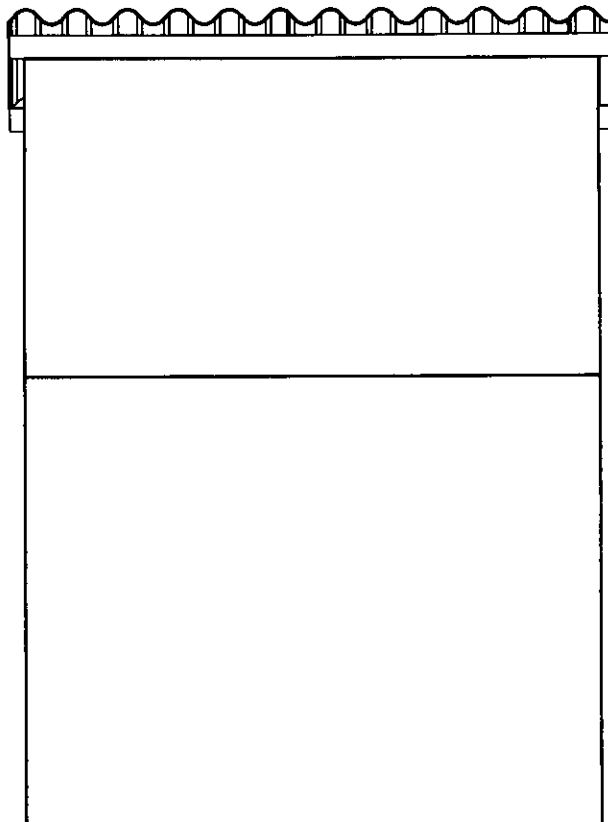
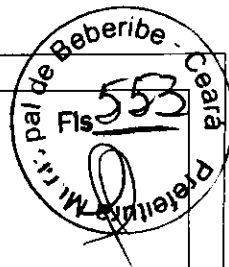
Secretaria de Planejamento,
 Desenvolvimento Urbano e Meio Ambiente
 RUA GENERAL EDGAR FACÓ, 467 - CENTRO - BEBERIBE/CE
 TEL: (85)-3338.1508



Antônio Rolim de M. Júnior
 Engº Civil
 Crea 11837-D RN 060214900-2

TÍTULO	CONJUNTO SANITÁRIO - LATERAL DIREITA
PROJETO	MELHORIAS SANITÁRIAS DOMICILIARES
LOCALIDADE	CUTIA II - BEBERIBE - CE
FUNASA	MINISTERIO DA SAUDE FUNDACAO NACIONAL DE SAUDE

DATA	ESCALA	ARQUIVO
OUT/2013	1:25	
PRANCHA 03/15		
AUTORES		
NOME: CREA :		
NOME: CREA :		
DESENV.	DESENHO	VISTO



**Secretaria de Planejamento,
Desenvolvimento Urbano e Meio Ambiente**
RUA GENERAL EDGAR FACÓ, 467 - CENTRO - BEBERIBE/CE
TEL: (85)-3338.1508



Antonio Rolim de M. Junior
Engº Civil
Crea 11837-D RN 060214900-

TITULO
CONJUNTO SANITÁRIO - VISTA NORTE

DATA	ESCALA	ARQUITVO
OUT/2013	1:25	
PRANCHA 04/15		

PROJETO
MELHORIAS SANITÁRIAS DOMICILIARES

AUTORES

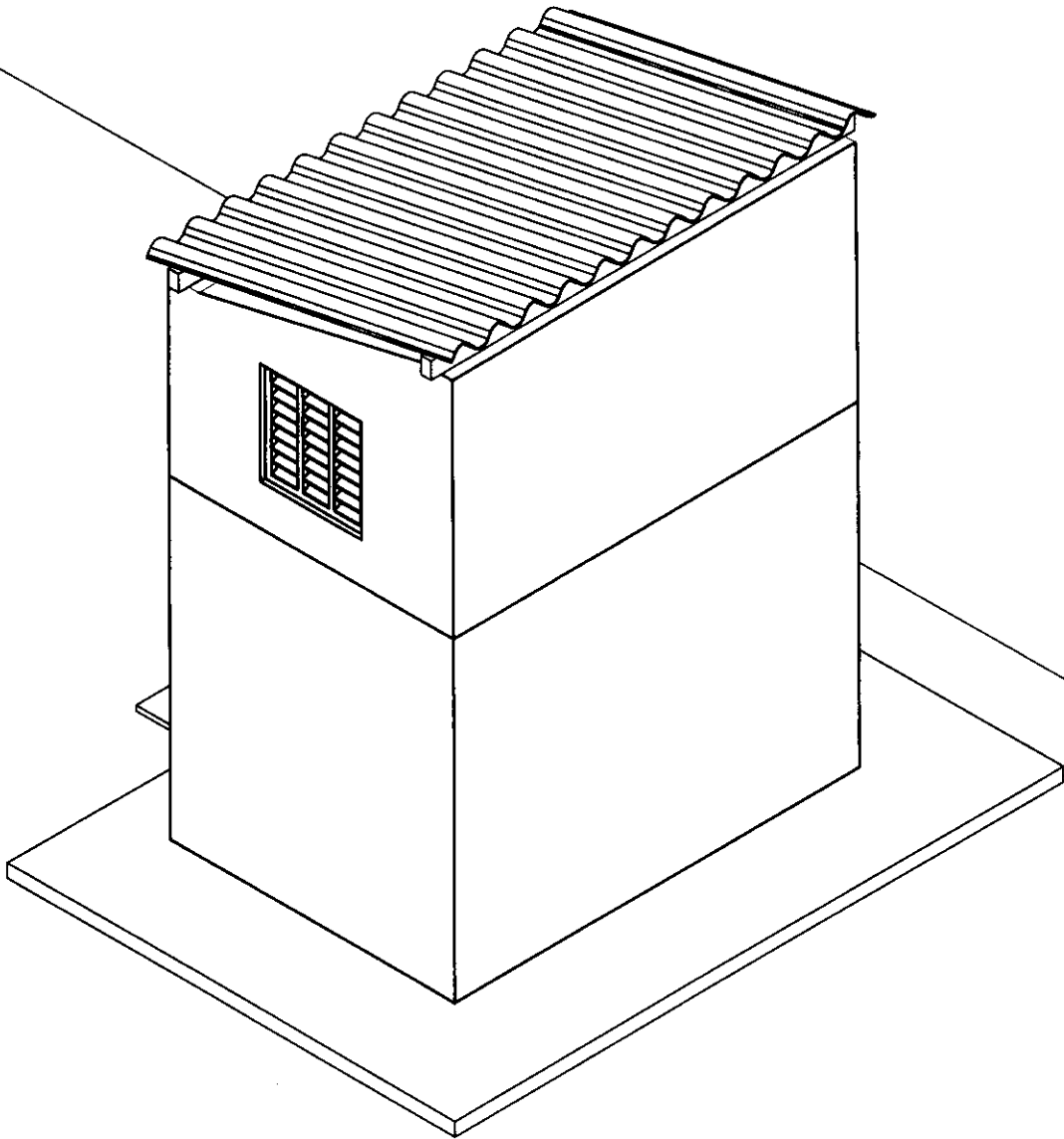
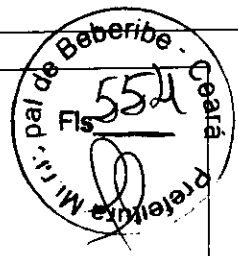
NOME:
CREA :

NOME:
CREA :

LOCALIDADE
CUTIA II - BEBERIBE - CE

FUNASA MINISTERIO DA SAUDE
FUNDACAO NACIONAL DE SAUDE

DESENV.	DESENHO	VISTO



Secretaria de Planejamento,
Desenvolvimento Urbano e Meio Ambiente
RUA GENERAL EDGAR FACÓ, 467 - CENTRO - BEBERIBE/CE
TEL: (85)-3338.1508



Antonio Rolim de M. Junior
Engº Civil
Crea 11837-D RN 060214900-1

TITULO
CONJUNTO SANITÁRIO - ISOMÉTRICO 30

DATA	ESCALA	ARQUIVO
OUT/2013	1:25	
PRANCHA 05/15		

PROJETO
MELHORIAS SANITÁRIAS DOMICILIARES

AUTORES

NOME:
CREA :

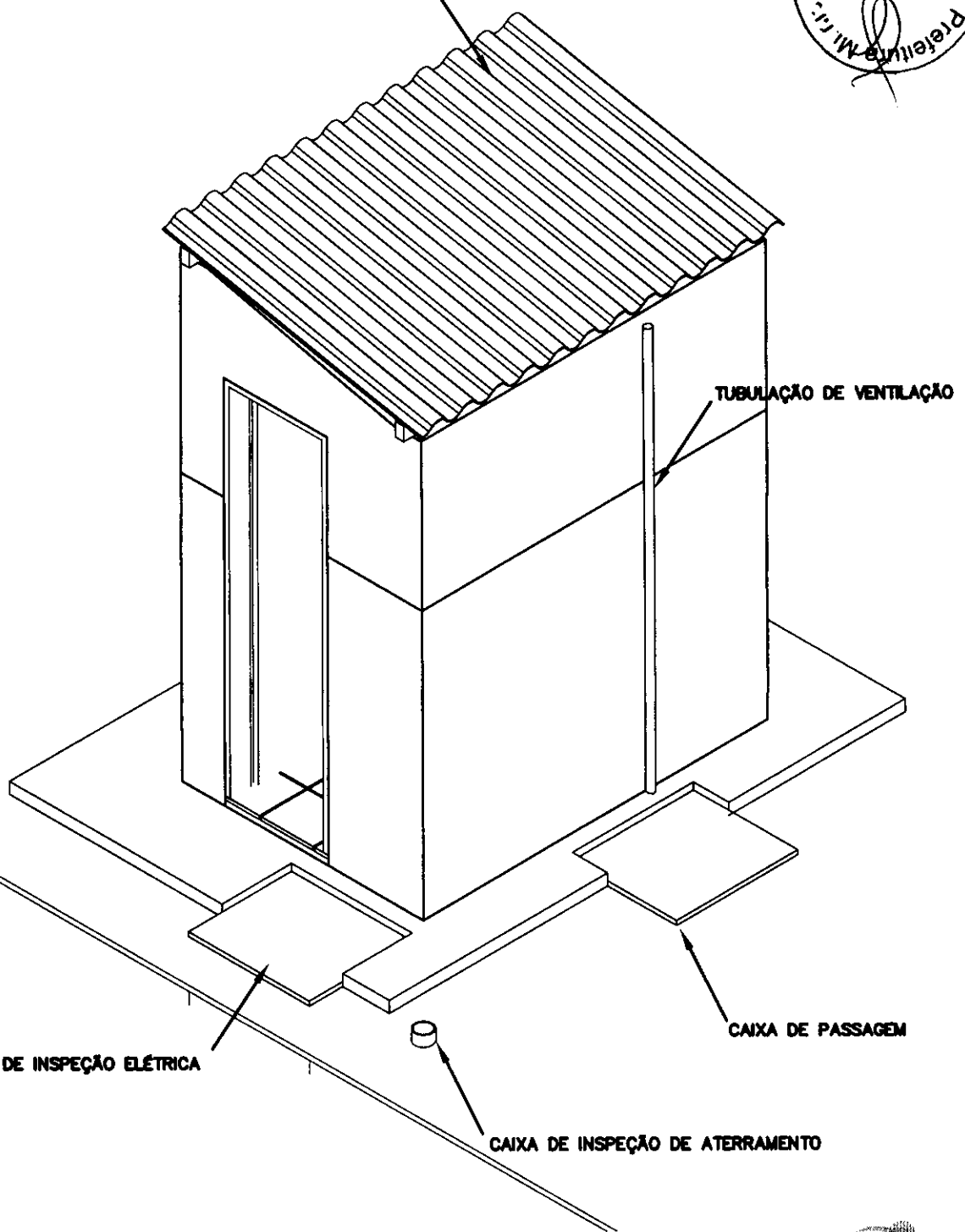
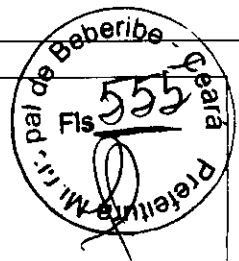
NOME:
CREA :

LOCALIDADE
CUTIA II - BEBERIBE - CE

FUNASA MINISTERIO DA SAUDE
FUNDACAO NACIONAL DE SAUDE

DESENV.	DESENHO	VISTO

TELHAS DE FIBROCIMENTO (SEM AMIANTO) OU TELHAS DE BARRO



CAIXA DE INSPEÇÃO ELÉTRICA

CAIXA DE INSPEÇÃO DE ATERRAMENTO

CAIXA DE PASSAGEM

TUBULAÇÃO DE VENTILAÇÃO

Secretaria de Planejamento,
Desenvolvimento Urbano e Meio Ambiente
RUA GENERAL EDGAR FACÓ, 467 - CENTRO - BEBERIBE/CE
TEL: (85)-3338.1508



Antônio Rolim de M. Junior
Engº Civil
Crea 11837-D RN 060214900-2

TÍTULO
CONJUNTO SANITÁRIO - ISOMÉTRICO 60

DATA	ESCALA	ARQUIVO
OUT/2013	1:25	
PRANCHA 06/15		

PROJETO
MELHORIAS SANITÁRIAS DOMICILIARES

AUTORES

NOME:
CREA :

NOME:
CREA :

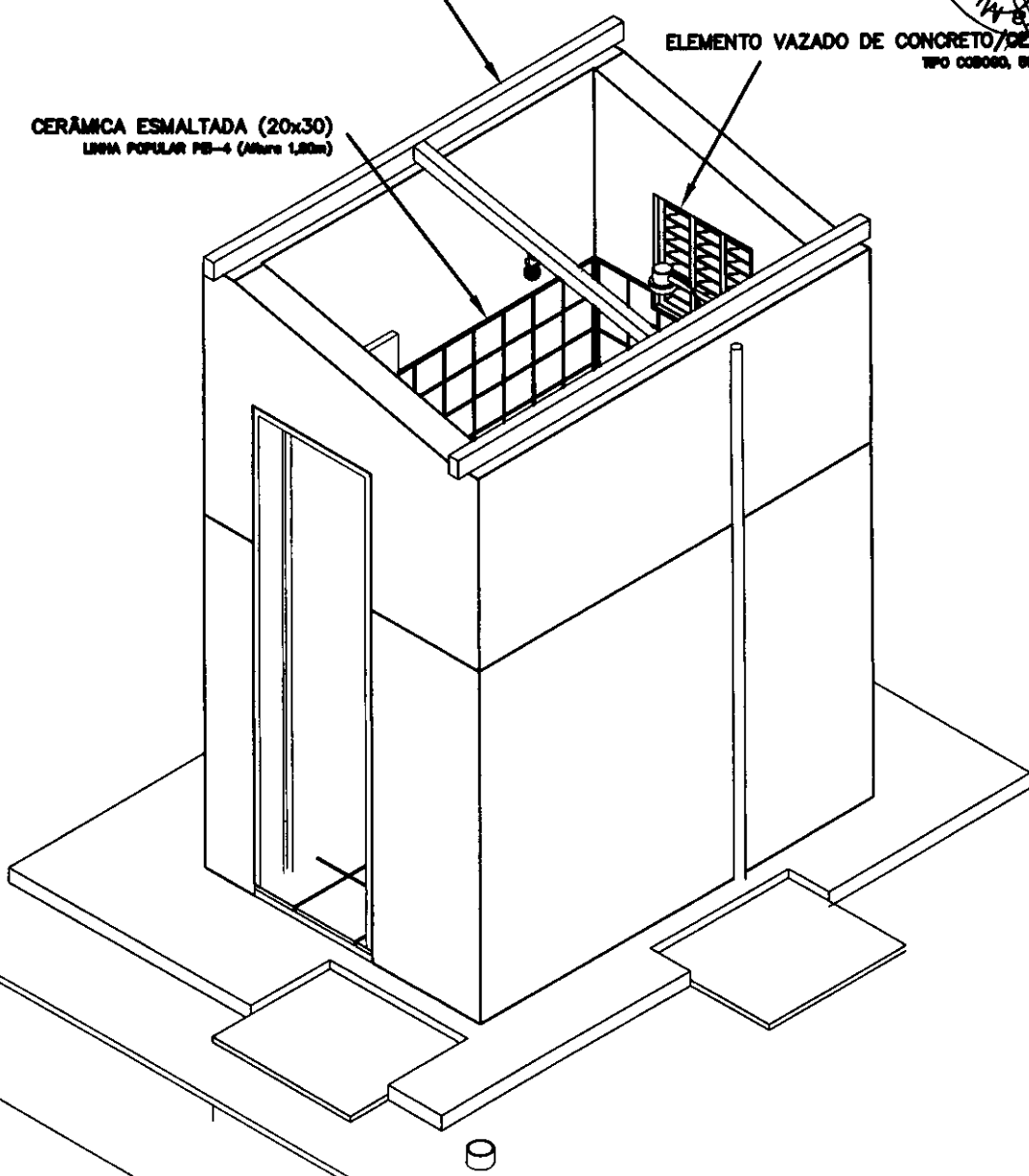
LOCALIDADE
CUTIA II - BEBERIBE - CE

FUNASA MINISTERIO DA SAUDE
FUNDAÇÃO NACIONAL DE SAUDE

DESENV.	DESENHO	VISTO

Prefeitura Municipal de Beberibe - Ceará
 Fls. 556
 10

MADERAMENTO DO TELHADO
CERÂMICA ESMALTADA (20x30)
 LINDA POPULAR PB-4 (Altura 1,80m)
ELEMENTO VAZADO DE CONCRETO/CERÂMICA
 150x 600x60, 60 X 60 X 7

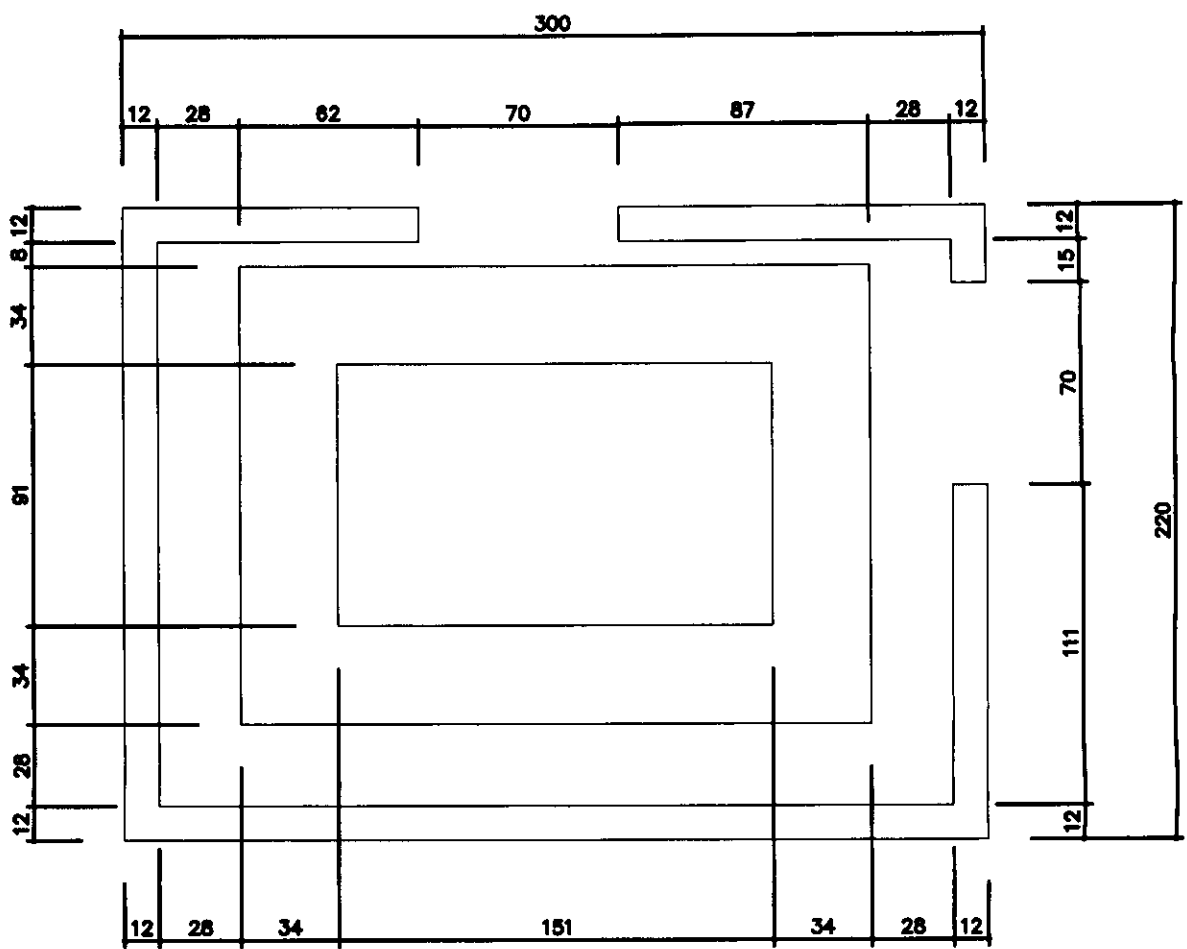
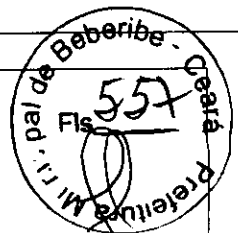


Antônio Edmil de M. Junior
 Engº Civil
 Crea 11837-D RN 060214900-2

**Secretaria de Planejamento,
 Desenvolvimento Urbano e Meio Ambiente**
 RUA GENERAL BGDAR FACÓ, 467 - CENTRO - BEBERIBE/CE
 TEL: (85)-3338.1508



TITULO CONJUNTO SANITÁRIO - DETALHE 1	DATA OUT/2013	ESCALA 1:25	ARQUIVO
	PRANCHA 07/15		
PROJETO MELHORIAS SANITÁRIAS DOMICILIARES	AUTORES		
LOCALIDADE CUTIA II - BEBERIBE - CE	NOME: CREA :		
FUNASA MINISTERIO DA SAUDE FUNDAÇÃO NACIONAL DE SAUDE	NOME: CREA :		
	DESENV.	DESENHO	VISTO

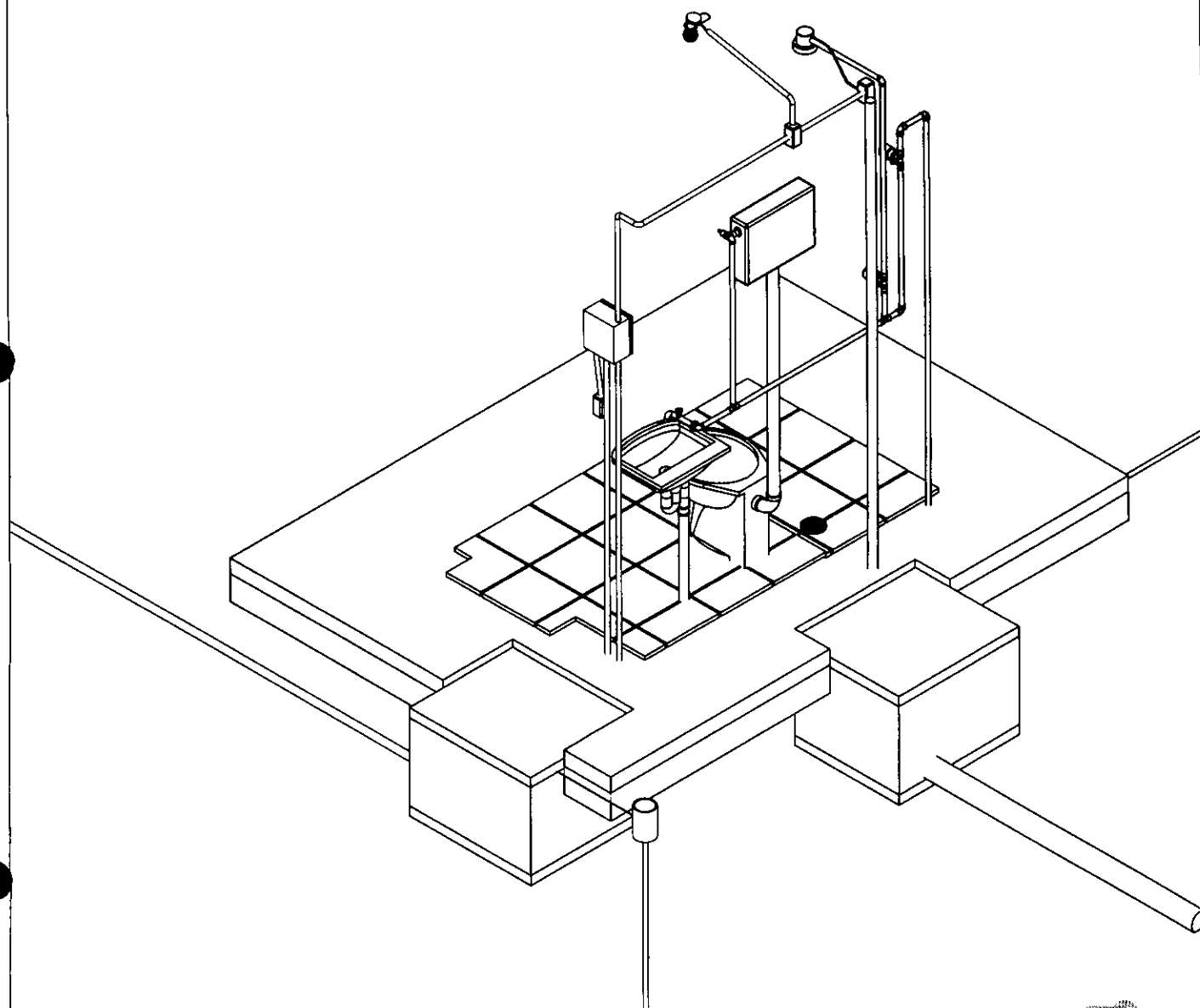
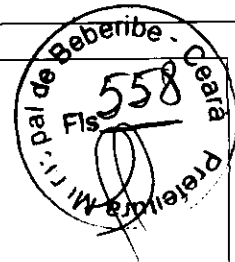


Secretaria de Planejamento,
Desenvolvimento Urbano e Meio Ambiente
RUA GENERAL EDGAR FACÓ, 467 - CENTRO - BEBERIBE/CE
TEL: (85)-3338.1508



Antonio Nelson de M. Junior
Engº Civil
Crea 11837-D RN 060214900-2

TÍTULO CONJUNTO SANITÁRIO - FUNDAÇÃO	DATA OUT/2013	ESCALA 1:25	ARQUIVO
PRANCHA 08/15			
PROJETO MELHORIAS SANITÁRIAS DOMICILIARES	AUTORES		
LOCALIDADE CUTIA II - BEBERIBE - CE	NOME: CRBA:		
FUNASA MINISTERIO DA SAUDE FUNDAÇÃO NACIONAL DE SAUDE	NOME: CRBA:		
	DESENV.	DESENHO	VISTO



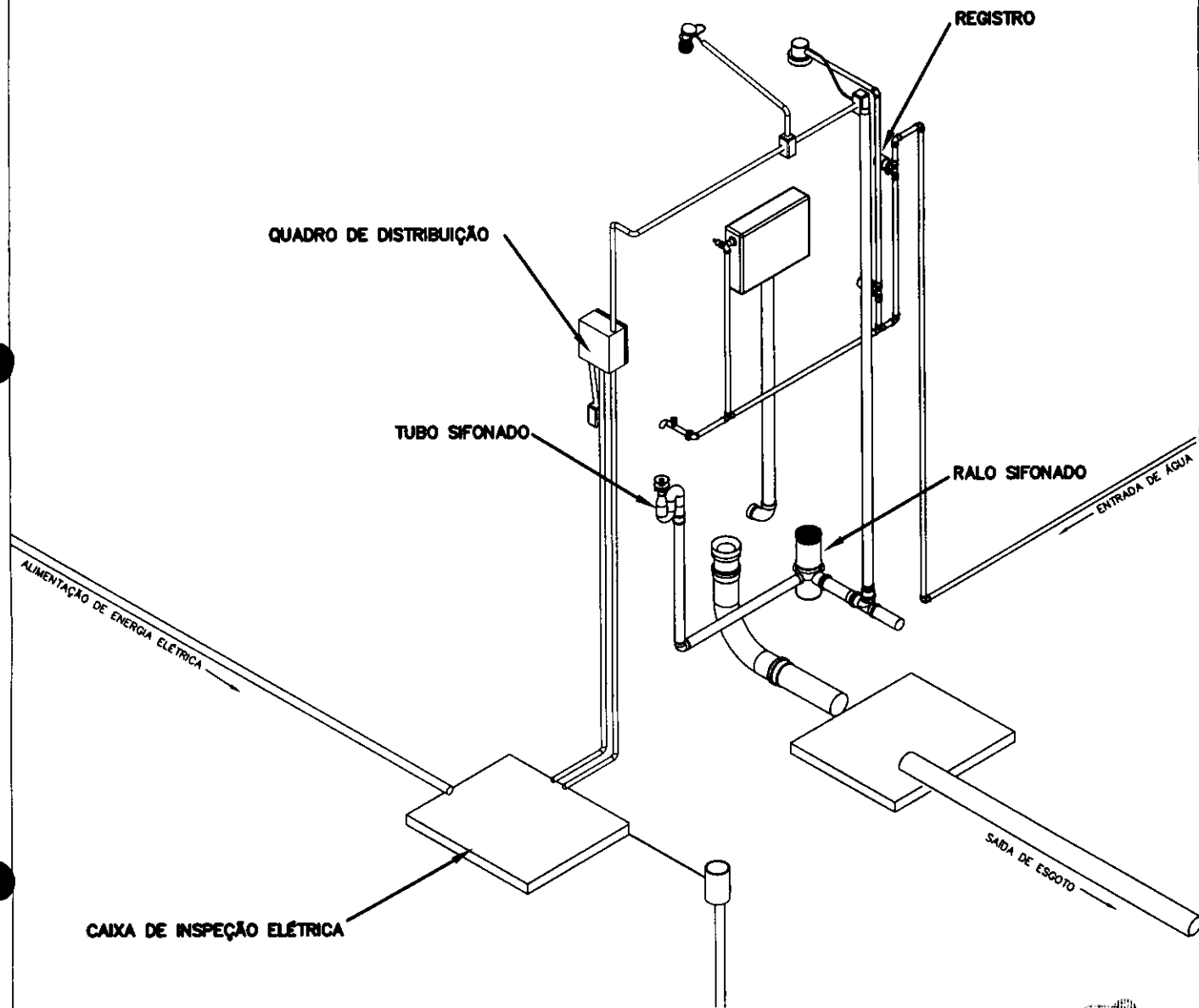
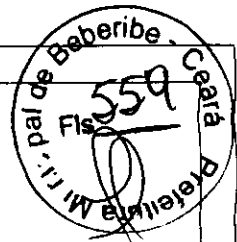
Secretaria de Planejamento,
Desenvolvimento Urbano e Meio Ambiente

RUA GENERAL EDGAR FACÓ, 467 - CENTRO - BEBERIBE/CE
TEL: (85)-3338.1508



Antônio Nelson de M. Junior
Engº Civil
Crea 11837-D RN 060214900-2

TITULO	DATA	ESCALA	ARQUIVO
CONJUNTO SANITÁRIO - DETALHE 2	OUT/2013	1:25	
PRANCHA 09/15			
PROJETO	AUTORES		
MELHORIAS SANITÁRIAS DOMICILIARES	NOME:		
LOCALIDADE	CREA:		
CUTIA II - BEBERIBE - CE	NOME:		
	CREA:		
FUNASA	DESENV.	DESENHO	VISTO
MINISTERIO DA SAUDE FUNDAÇÃO NACIONAL DE SAUDE			



CAIXA DE INSPEÇÃO ELÉTRICA

QUADRO DE DISTRIBUIÇÃO

TUBO SIFONADO

REGISTRO

RALO SIFONADO

ENTRADA DE ÁGUA

SAIDA DE ESOTO

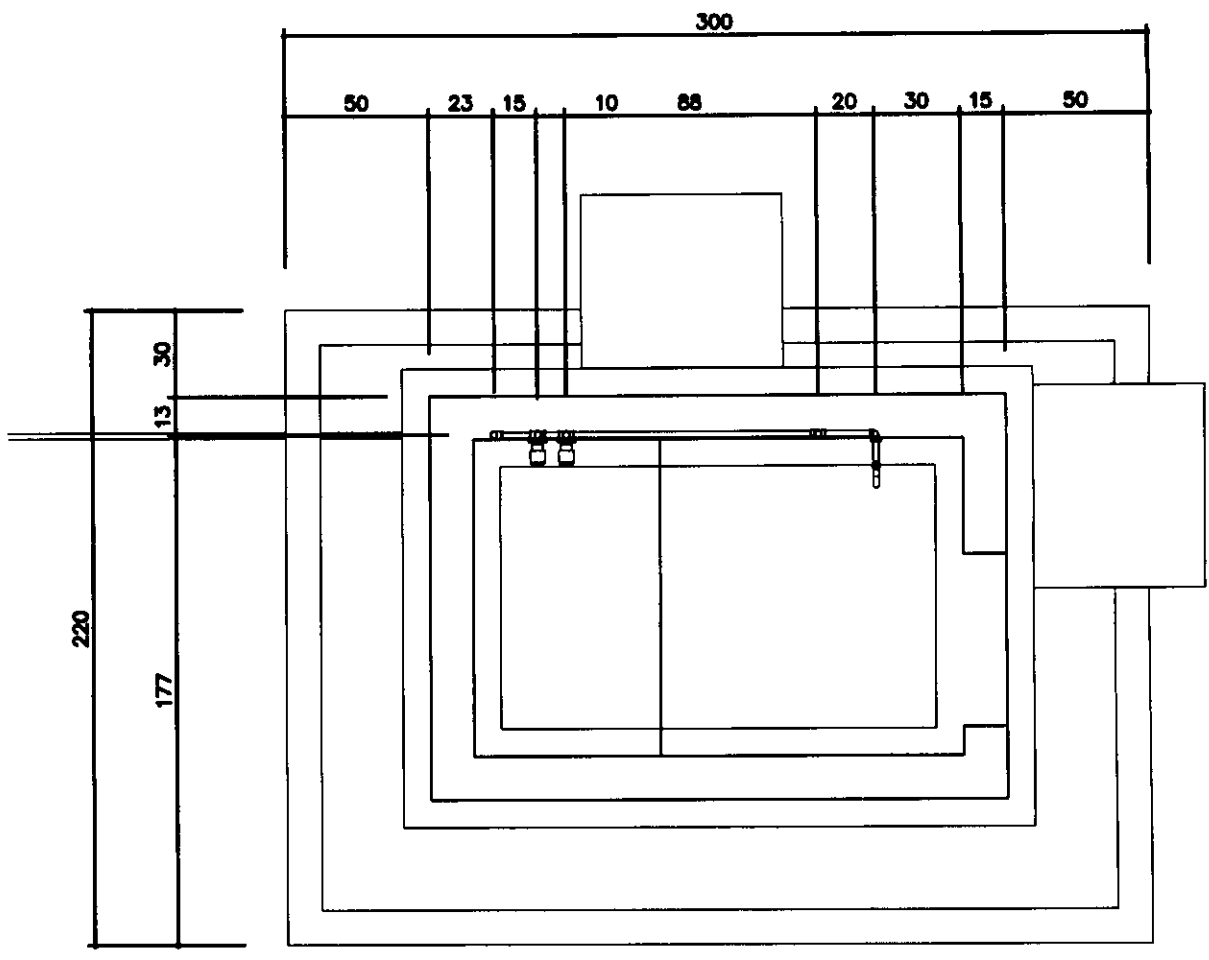
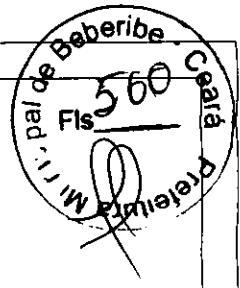
Antônio Melim de M. Junior
Engº Civil
Crea 11837-D RN 060214900-2

Secretaria de Planejamento,
Desenvolvimento Urbano e Meio Ambiente
RUA GENERAL EDGAR FACÓ, 467 - CENTRO - BEBERIBE/CE
TEL: (85)-3338.1508



TÍTULO	
CONJUNTO SANITÁRIO - DETALHE 3	
PROJETO	
MELHORIAS SANITÁRIAS DOMICILIARES	
LOCALIDADE	
CUTIA II - BEBERIBE - CE	
FUNASA	
MINISTERIO DA SAUDE FUNDAÇÃO NACIONAL DE SAUDE	

DATA	ESCALA	ARQUIVO
OUT/2013	1:25	
PRANCHA 10/15		
AUTORES		
NOME: CREA :		
NOME: CREA :		
DESENV.	DESENHO	VISTO

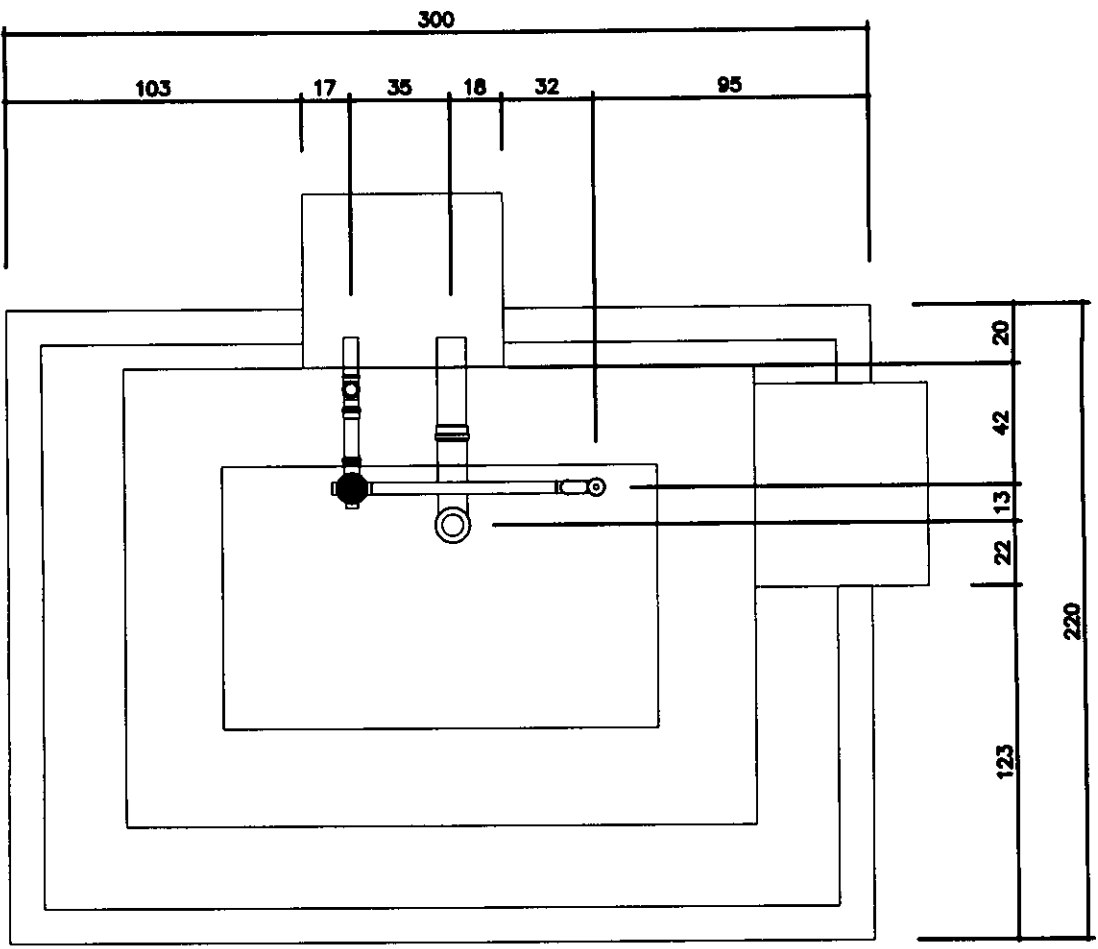
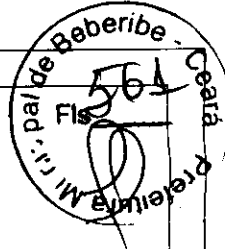


**Secretaria de Planejamento,
Desenvolvimento Urbano e Meio Ambiente**
RUA GENERAL EDGAR FACÓ, 467 - CENTRO - BEBERIBE/CE
TEL: (85)-3338.1508



Antônio Reilm de M. Junior
Engº Civil
Crea 11837-D RN 060214900-2

TITULO CONJUNTO SANITÁRIO - HIDRÁULICO PLANTA	DATA OUT/2013	ESCALA 1:25	ARQUIVO
	PRANCHA 11/15		
PROJETO MELHORIAS SANITÁRIAS DOMICILIARES	AUTORES		
LOCALIDADE CUTIA II - BEBERIBE - CE	NOME: CREA :		
FUNASA MINISTERIO DA SAUDE FUNDAÇÃO NACIONAL DE SAUDE	NOME: CREA :		
	DESENV.	DESENHO	VISTO



Antônio Rolim de M. Junior
 Engº Civil
 Crea 11837-D RN 060214900-2

**Secretaria de Planejamento,
 Desenvolvimento Urbano e Meio Ambiente**
 RUA GENERAL EDGAR FACÓ, 467 - CENTRO - BEBERIBE/CE
 TEL: (85)-3338.1508



TITULO
CONJUNTO SANITÁRIO - ESGOTO PLANTA

DATA	ESCALA	ARQUIVO
OUT/2013	1:25	
PRANCHA 12/15		

PROJETO
MELHORIAS SANITÁRIAS DOMICILIARES

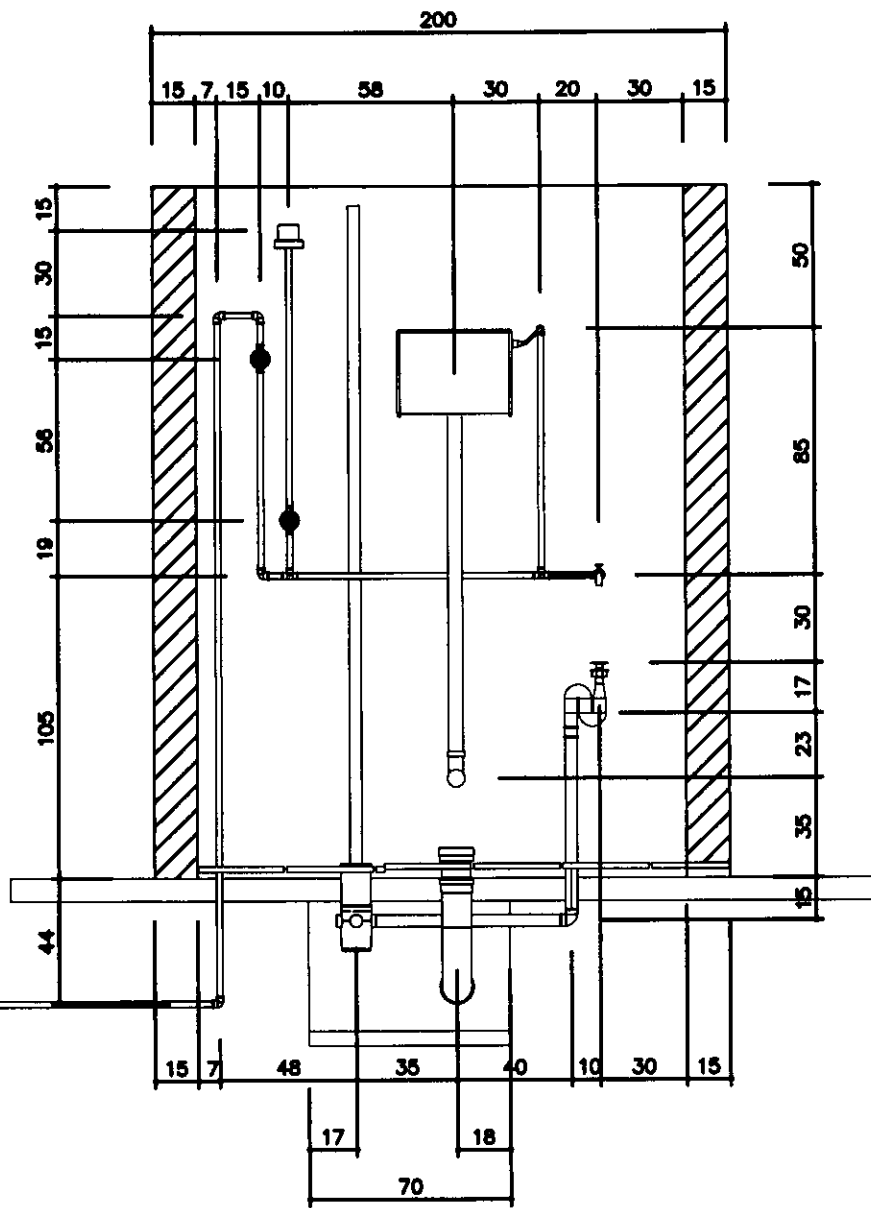
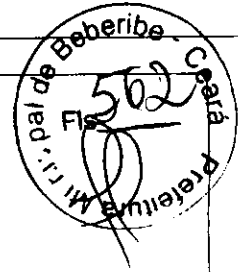
AUTORES

LOCALIDADE
CUTIA II - BEBERIBE - CE

NOME:
 CREA :

FUNASA MINISTERIO DA SAUDE
 FUNDAÇÃO NACIONAL DE SAUDE

DESENV.	DESENHO	VISTO

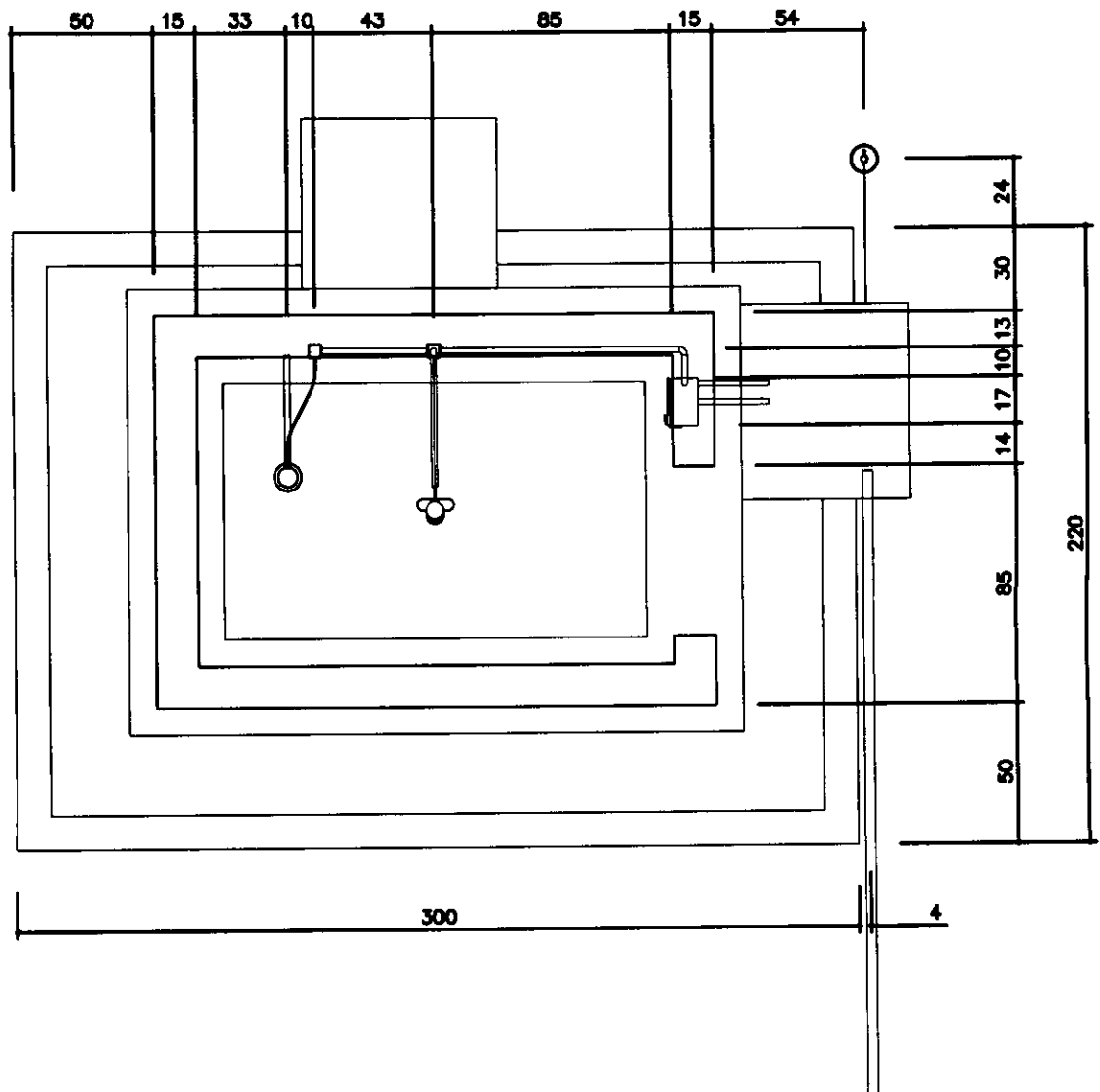
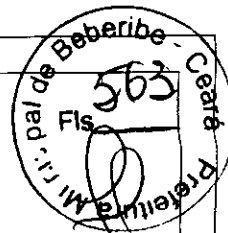


Secretaria de Planejamento,
Desenvolvimento Urbano e Meio Ambiente
RUA GENERAL EDGAR FACÓ, 467 - CENTRO - BEBERIBE/CE
TEL: (85)-3338.1508



Antônio Rolim de M. Junior
Engº Civil
Crea 11837-D RN 060214900-2

TITULO CONJUNTO SANITÁRIO - INST. HIDRÁULICA			DATA OUT/2013	ESCALA 1:25	ARQUIVO
PROJETO MELHORIAS SANITÁRIAS DOMICILIARES			PRANCHA 13/15		
LOCALIDADE CUTIA II - BEBERIBE - CE			AUTORES		
FUNASA MINISTERIO DA SAUDE FUNDAÇÃO NACIONAL DE SAUDE			NOME: CREA :		
			NOME: CREA :		
DESENV.		DESENHO		VISTO	

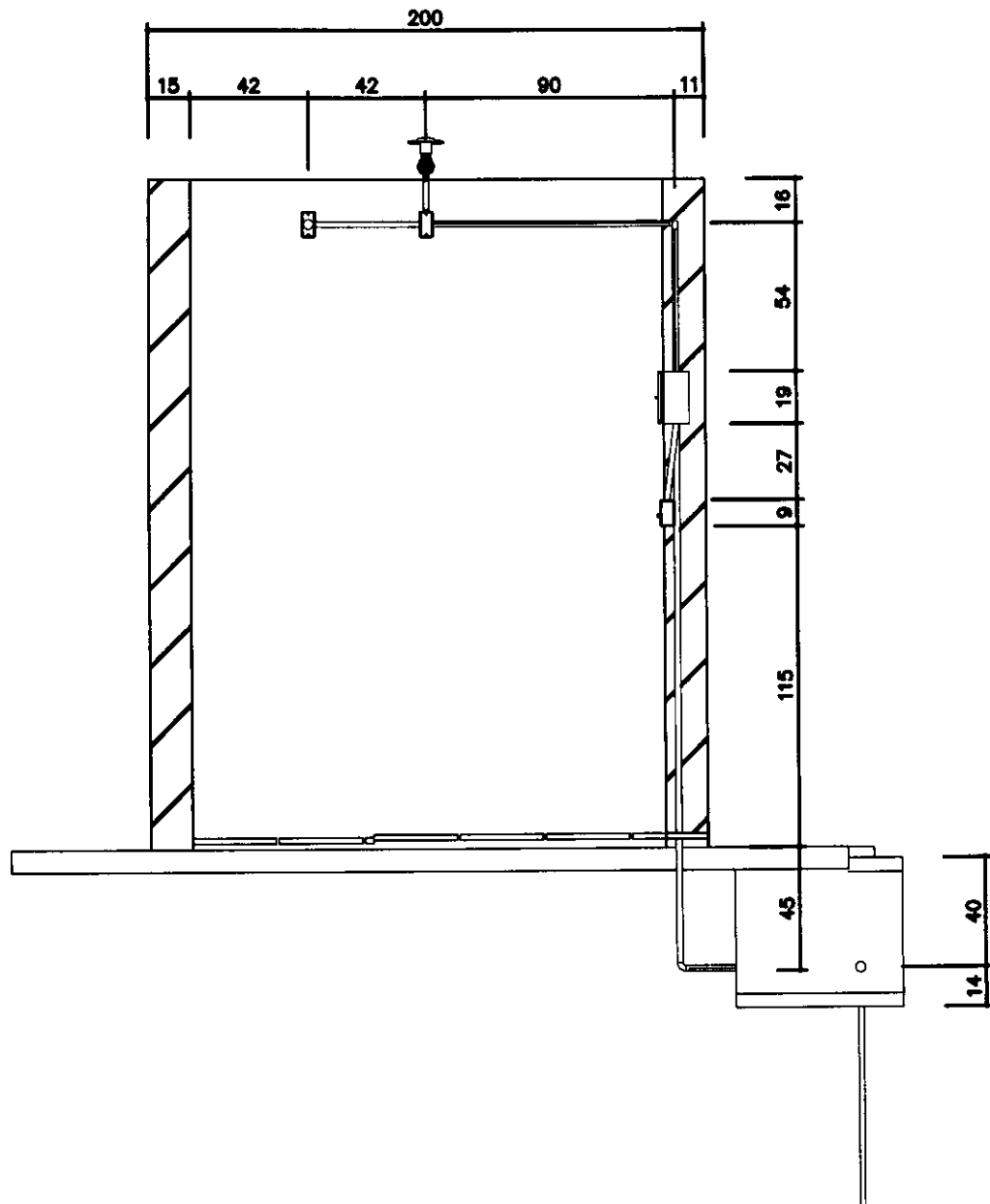
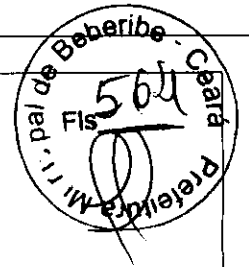


Secretaria de Planejamento,
Desenvolvimento Urbano e Meio Ambiente
RUA GENERAL EDGAR FACÓ, 467 - CENTRO - BEBERIBE/CE
TEL: (85)-3338.1508



Antonio Rolim de M. Junior
Engº Civil
Crea 11837-D RN 060214900-2

TITULO		DATA	ESCALA	ARQUIVO
CONJUNTO SANITÁRIO - ELÉTRICO PLANTA		OUT/2013	1:25	
PRANCHA 14/15				
PROJETO		AUTORES		
MELHORIAS SANITÁRIAS DOMICILIARES		NOME:		
LOCALIDADE		CREA:		
CUTIA II - BEBERIBE - CE		NOME:		
FUNASA		CREA:		
MINISTERIO DA SAUDE FUNDAÇÃO NACIONAL DE SAUDE		DESENV.	DESENHO	VISTO



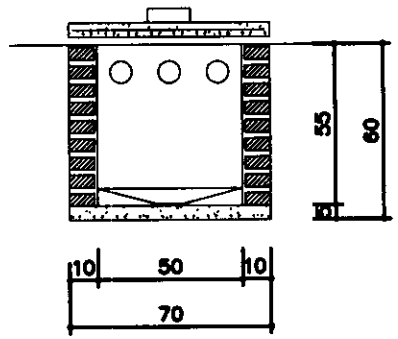
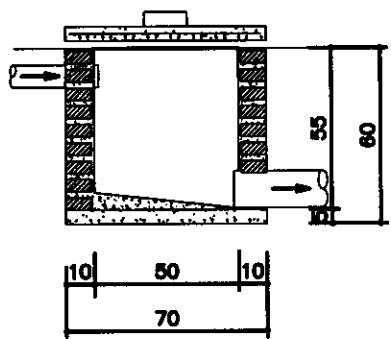
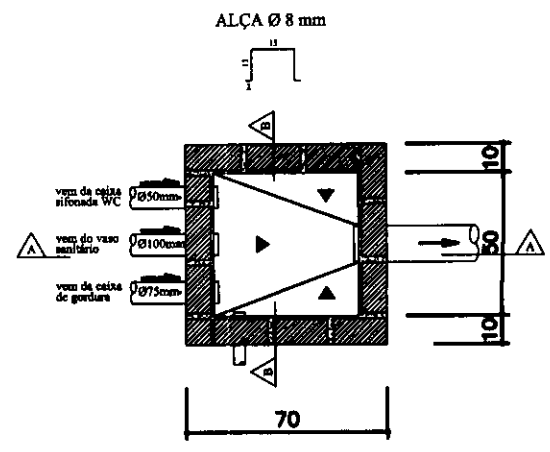
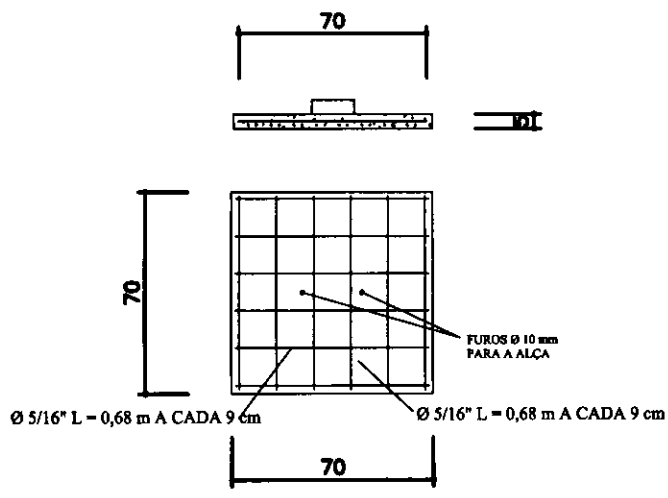
Antônio Rolim de M. Junior
 Engº Civil
 Crea 11837-D RN 060214900-2
 Engº Civil
 Antônio Rolim de M. Junior

**Secretaria de Planejamento,
 Desenvolvimento Urbano e Meio Ambiente**
 RUA GENERAL EDGAR FACÓ, 467 - CENTRO - BEBERIBE/CE
 TEL: (85)-3338.1508



TÍTULO	CONJUNTO SANITÁRIO - INST. ELÉTRICAS
PROJETO	MELHORIAS SANITÁRIAS DOMICILIARES
LOCALIDADE	CUTIA II - BEBERIBE - CE
FUNASA	MINISTERIO DA SAUDE FUNDACAO NACIONAL DE SAUDE

DATA	ESCALA	ARQUIVO
OUT/2013	1:25	
PRANCHA 15/15		
AUTORES		
NOME: CREA:		
NOME: CREA:		
DESENV.	DESENHO	VISTO

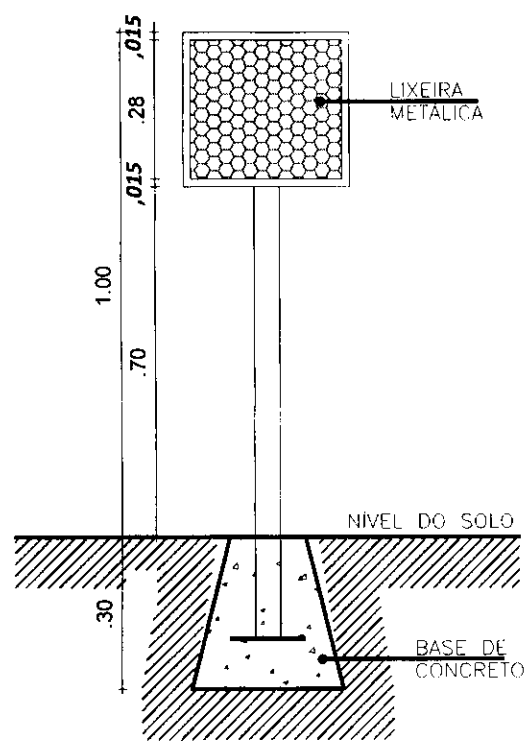
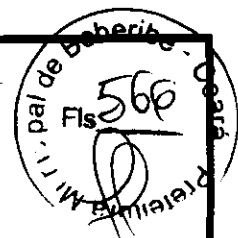


Antônio Rolim de M. Junior
 Engº Civil
 Crea 11837-D RN 060214900-2

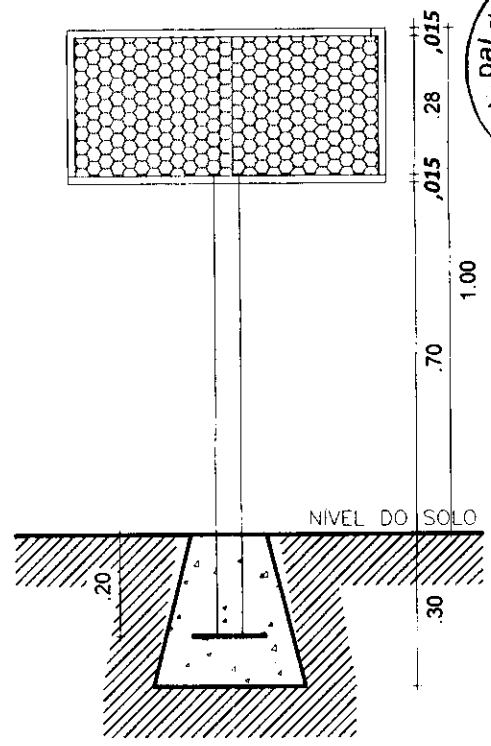
Secretaria de Planejamento, Desenvolvimento Urbano e Meio Ambiente
 RUA GENERAL EDGAR FACÓ, 467 - CENTRO - BEBERIBE/CE
 TEL: (85)-3338.1508



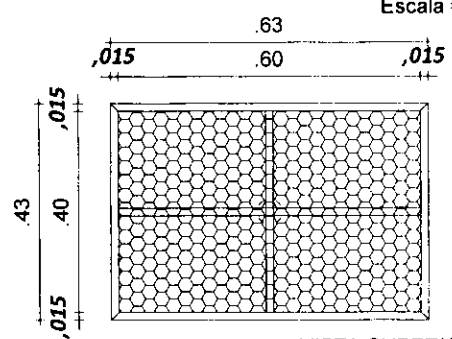
TITULO	CAIXA DE PASSAGEM - DETALHES	DATA	OUT / 2013	ESCALA	1:25	ARQUIVO	
		PRANCHA 01/01					
PROJETO	MELHORIAS SANITÁRIA DOMICILIARES	AUTORES					
LOCALIDADE	CUTIA II - BEBERIBE - CE	NOME:					
		CREA:					
		NOME:					
		CREA:					
FUNASA	MINISTERIO DA SAUDE FUNDAÇÃO NACIONAL DE SAUDE	DESENV. BLIEZER	DESENHO BLIEZER	VISTO			



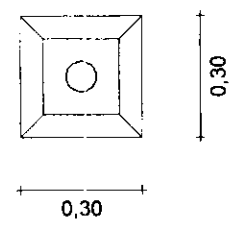
VISTA LATERAL
Escala = 1/15



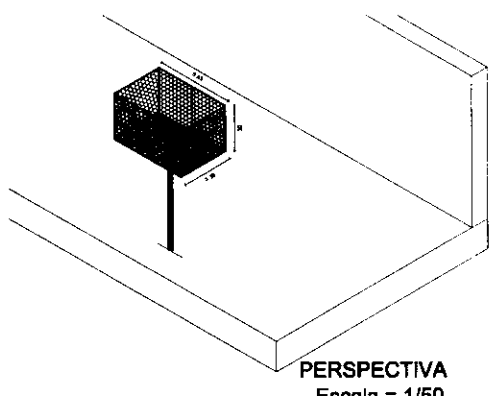
VISTA FRONTAL
Escala = 1/15



VISTA SUPERIOR
Escala = 1/15



DET. BASE CONCRETO
Escala = 1/15

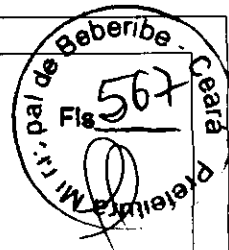


PERSPECTIVA
Escala = 1/50

Secretaria de Planejamento,
Desenvolvimento Urbano e Meio Ambiente
COORDENADORIA DE PLANEJAMENTO URBANO E PROJETOS INSTITUCIONAIS
RUA GENERAL EDGAR FACÓ, 467 - CENTRO - BEBERIBE/CE
TEL: (85)-3338 1508



ASSUNTO: MELHORIAS SANITÁRIAS DOMICILIÁRES			
LOCALIZAÇÃO DO IMÓVEL: MUNICÍPIO DE BEBERIBE - CE		RESPONSÁVEL TÉCNICO: Antonio Rolim de M. Junior Engº Civil Crea 11837-D RN 060214970-7	
PROPRIETÁRIO: PREFEITURA MUNICIPAL DE BEBERIBE		PRANCHA: 01/01 (Formato A2)	
CONTEÚDO: 1 - DETALHE DAS LIXEIRAS		ESCALA: INDICADA	DATA: SET/2015
		DESENHO: Carlos Sérgio	REVISÃO:



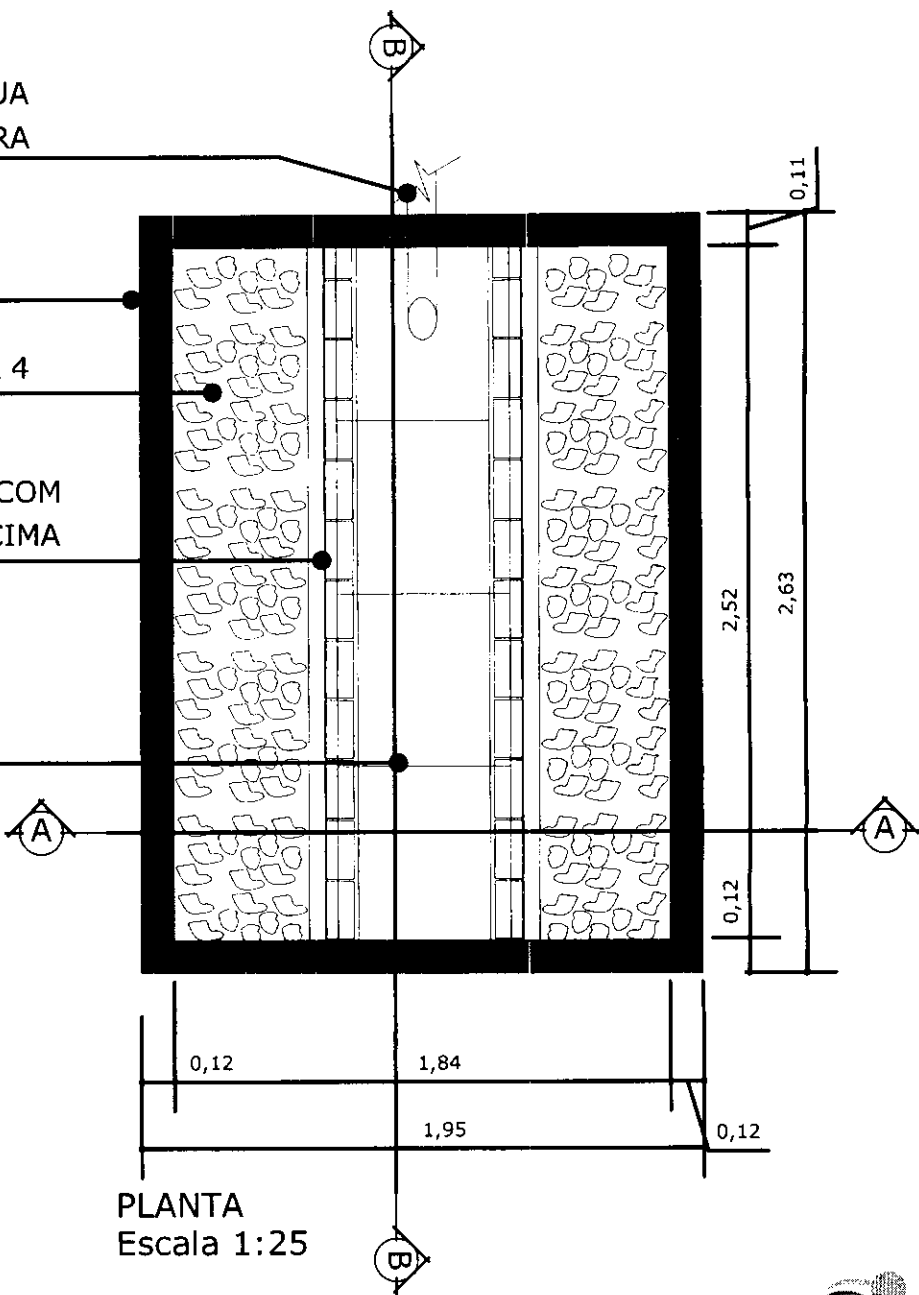
PROJEÇÃO ENTRADA ÁGUA
CINZA E ÁGUA NEGRA

PAREDE EM ALVENARIA

PEDRA DE MAO OU BRITA 4

MEIO TIJOLO ACENTADO COM
INCLINAÇÃO PARA CIMA

PROJEÇÃO MEIA MANILHA
DE 0.80 CM



PLANTA
Escala 1:25

Secretaria de Planejamento,
Desenvolvimento Urbano e Meio Ambiente

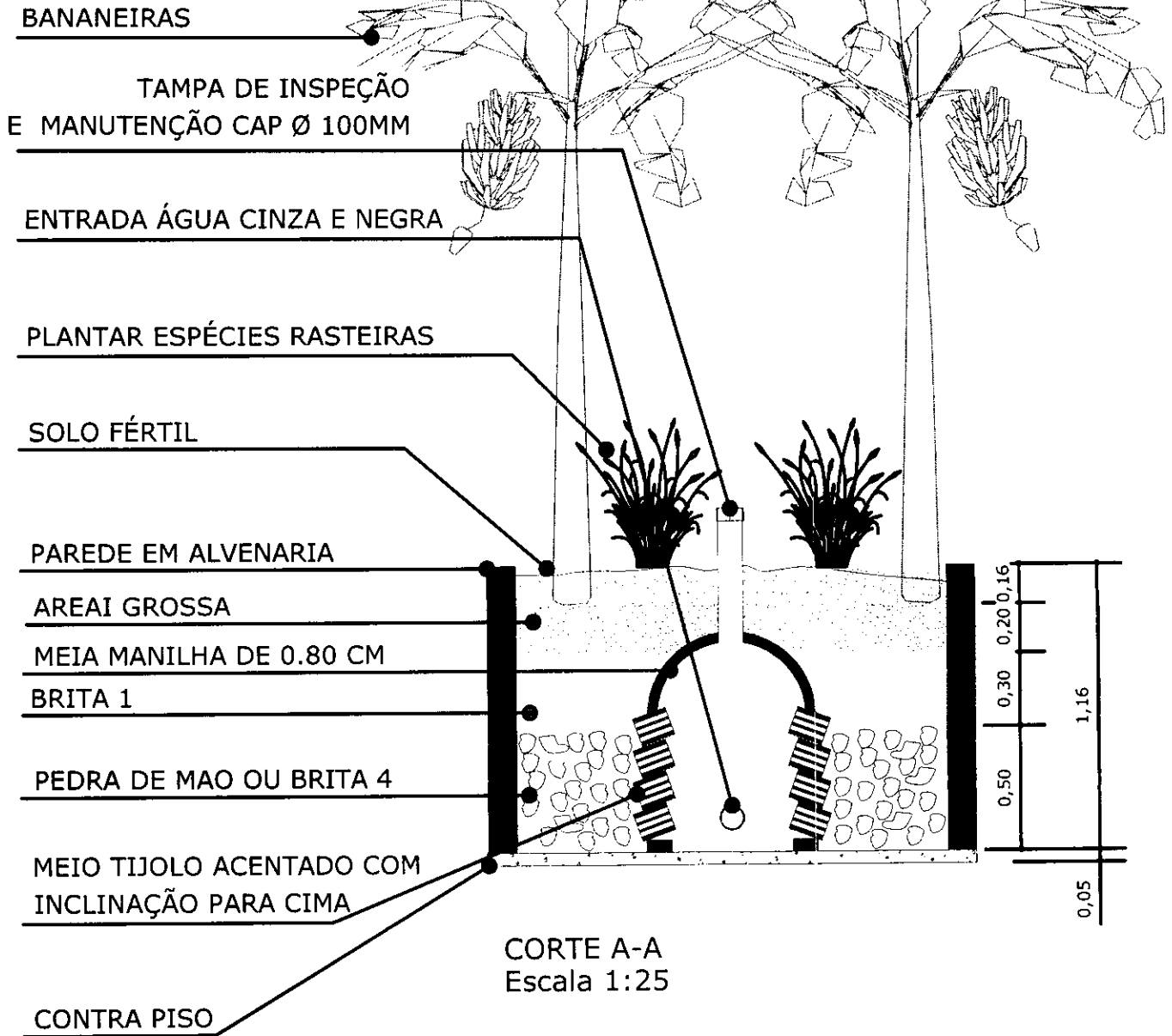
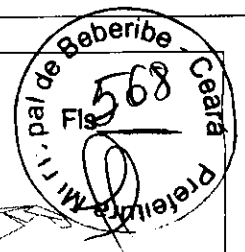
RUA GENERAL EDGAR FACÓ, 467 - CENTRO - BEBERIBE/CE
TEL: (85)-3338.1508



Antônio Rolim de M. Junior
Eng.º Civil

Crea 11837-D RN 060214900-2

TITULO	TANQUE DE EVAPOTRANSPIRAÇÃO FOSSA ECOLÓGICA - PLANTA	
PROJETO	MELHORIAS SANITÁRIAS DOMICILIARES	
LOCALIDADE	CUTIA II - BEBERIBE - CE	
FUNASA	MINISTERIO DA SAUDE FUNDAÇÃO NACIONAL DE SAUDE	
DATA	ESCALA	ARQUIVO
OUT/2013	1:25	
PRANCHA 01/03		
AUTORES		
NOME CREA		
NOME CREA		
DESENV.	DESENHO	VISTO



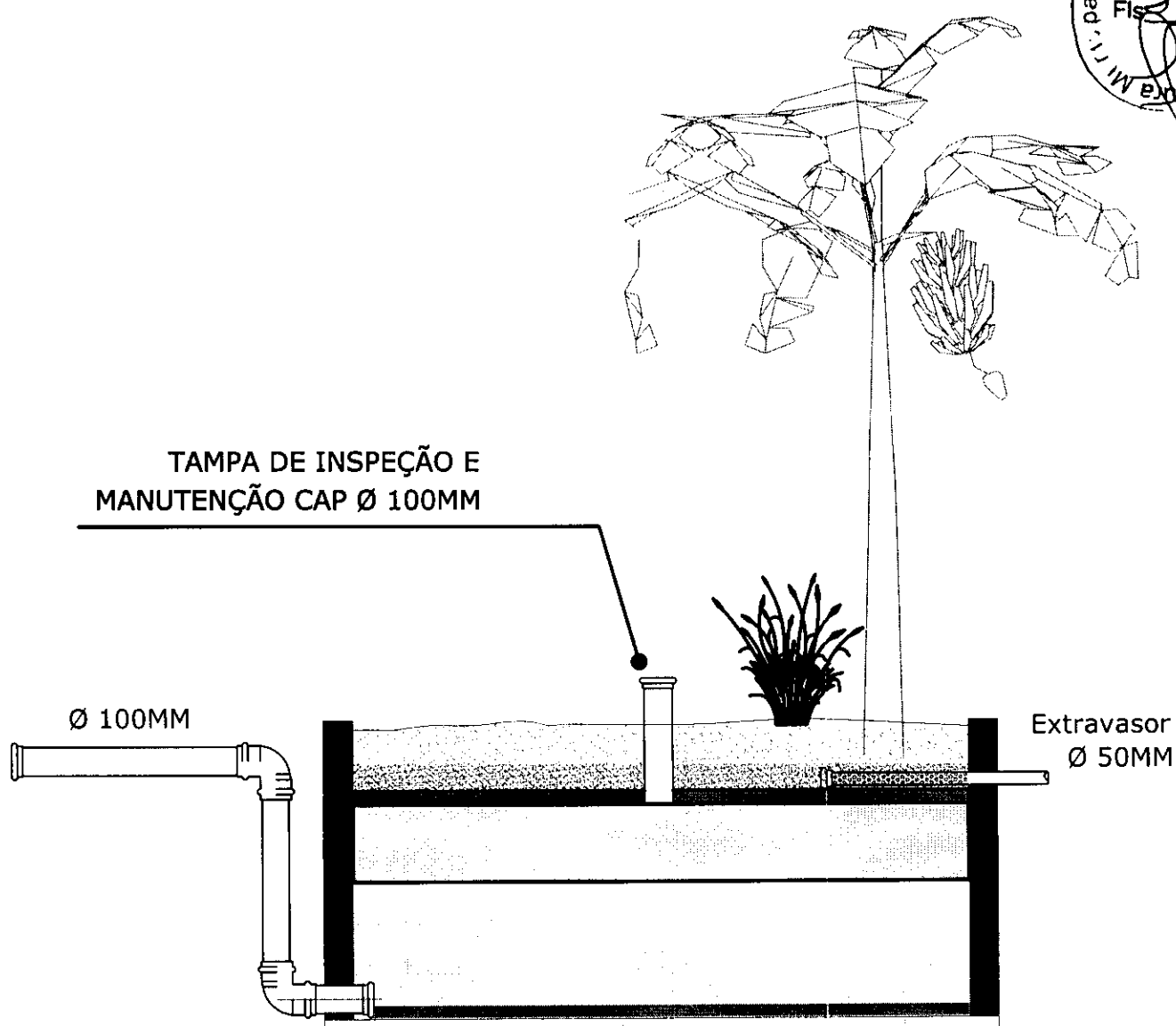
CORTE A-A
Escala 1:25

Antonio Rolim de M. Junior
Engº Civil
Crea 11837-D RN 060214900-2

Secretaria de Planejamento,
Desenvolvimento Urbano e Meio Ambiente
RUA GENERAL EDGAR FACÓ, 467 - CENTRO - BEBERIBE/CE
TEL: (85)-3338.1508



TÍTULO TANQUE DE EVAPOTRANSPIRAÇÃO FOSSA ECOLÓGICA - CORTE A-A	DATA	ESCALA	ARQUIVO
	OUT/2013	1:25	
PRANCHA 02/03			
PROJETO	AUTORES		
MELHORIAS SANITÁRIAS DOMICILIARES			
LOCALIDADE	NOME CREA		
CUTIA II - BEBERIBE - CE	NOME CREA		
FUNASA MINISTERIO DA SAUDE FUNDAÇÃO NACIONAL DE SAUDE	DESENV.	DESENHO	VISTO



TAMPA DE INSPEÇÃO E MANUTENÇÃO CAP Ø 100MM

Ø 100MM

Extravasador Ø 50MM

CORTE B-B
Escala 1:25

Secretaria de Planejamento,
 Desenvolvimento Urbano e Meio Ambiente
 RUA GENERAL EDGAR FACÓ, 467 - CENTRO - BEBERIBE/CE
 TEL. (85)-3338.1508



Antônio Rolim de M. Junior
 Engº Civil
 Crea: 11837-D RN 080214900-2

TITULO
**TANQUE DE EVAPOTRANSPIRAÇÃO
 FOSSA ECOLÓGICA - CORTE B - B**

DATA	ESCALA	ARQUIVO
OUT/2013	1:25	
PRANCHA 03/03		

PROJETO
MELHORIAS SANITÁRIAS DOMICILIARES

AUTORES

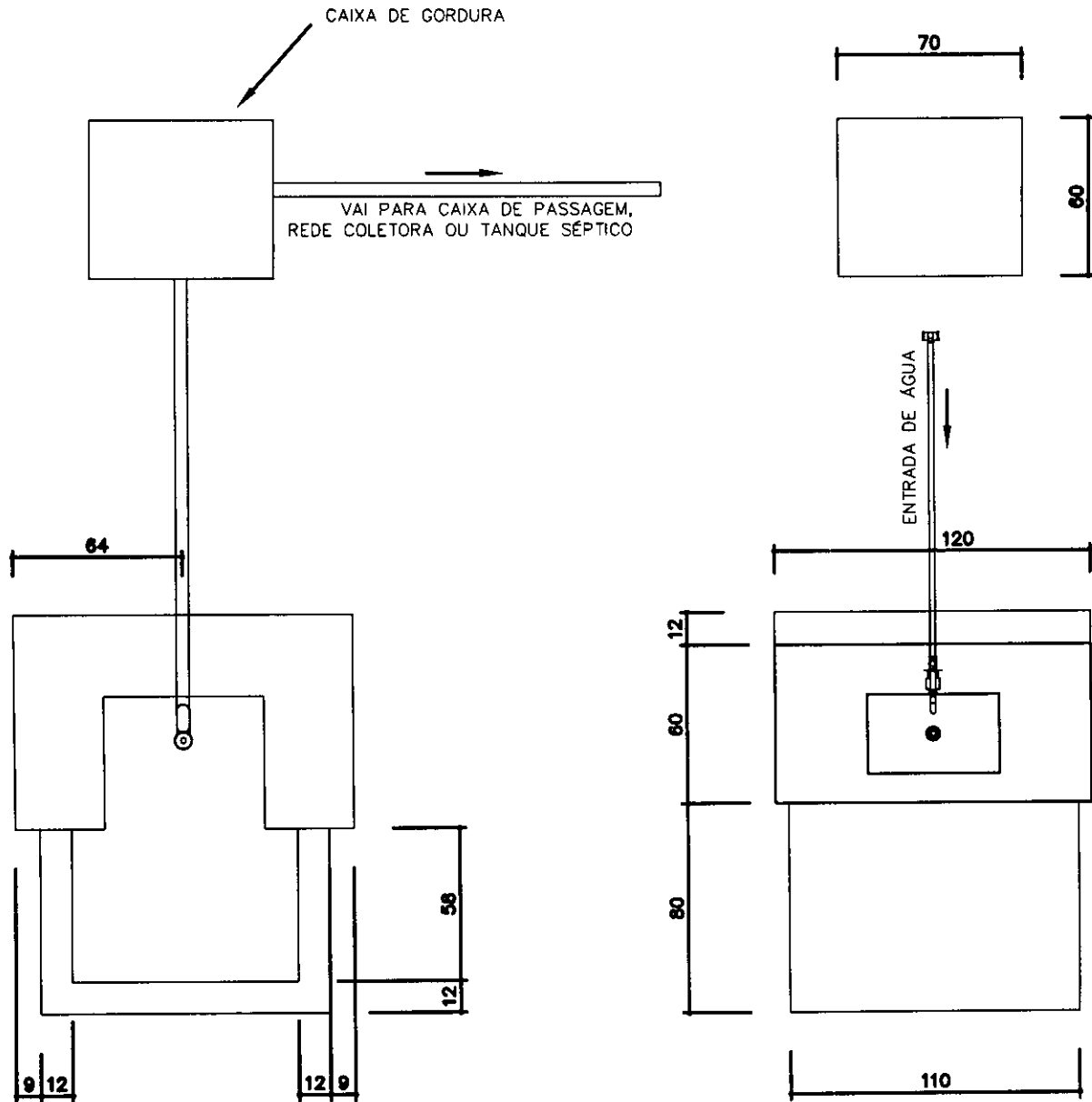
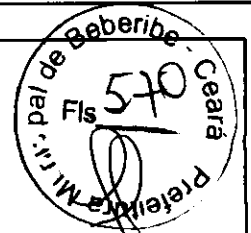
LOCALIDADE
CUTIA II - BEBERIBE - CE

NOME CREA

FUNASA

MINISTERIO DA SAUDE
 FUNDACAO NACIONAL DE SAUDE

DESENV	DESENHO	VISTO



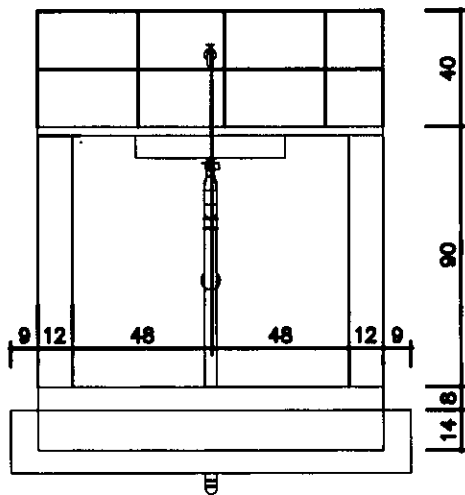
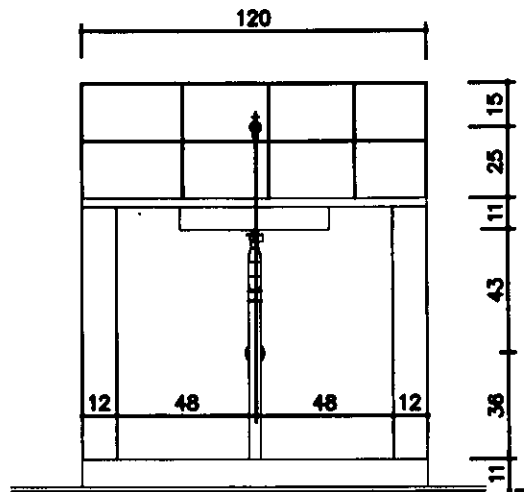
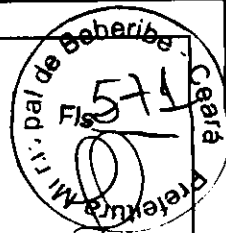
Secretaria de Planejamento,
Desenvolvimento Urbano e Meio Ambiente

RUA GENERAL EDGAR FACÓ, 467 - CENTRO - BEBERIBE/CE
TEL: (85)-3338.1508



Antônio Rolim de M. Junior
Eng^o Civil
Crea 11837-D RN 060214900-2

TÍTULO	DATA	ESCALA	ARQUIVO
PIA DE COZINHA - VISTA DE TOPO	OUT/2013	1:25	
PRANCHA 01/04			
PROJETO	AUTORES		
MELHORIAS SANITÁRIAS DOMICILIARES	NOME:		
LOCALIDADE	CREA:		
CUTIA II - BEBERIBE - CE	NOME:		
	CREA:		
FUNASA	DESENV.	DESENHO	VISTO
MINISTERIO DA SAUDE FUNDAÇÃO NACIONAL DE SAUDE			



Secretaria de Planejamento,
Desenvolvimento Urbano e Meio Ambiente

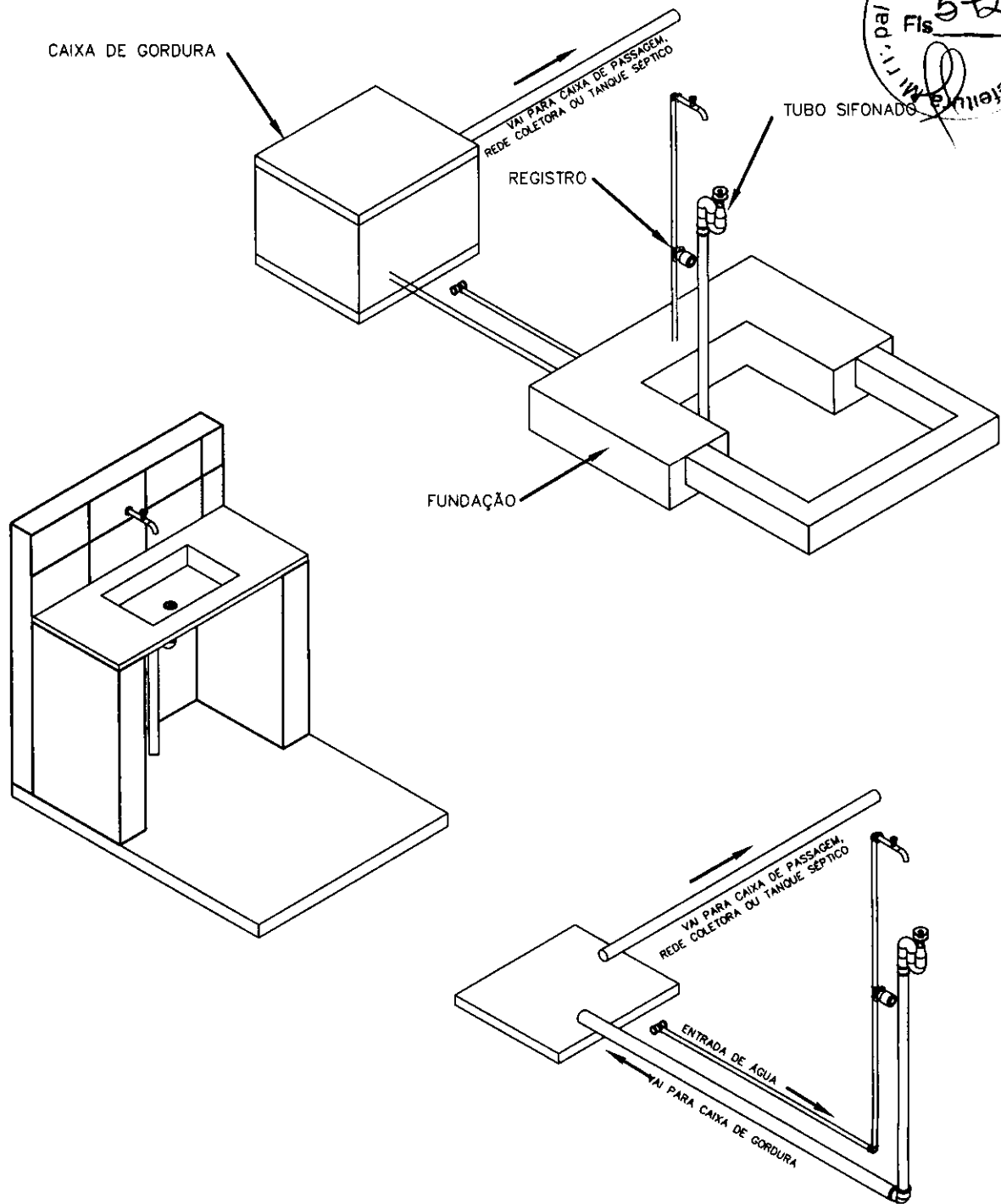
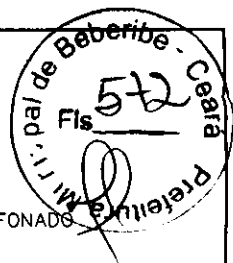
RUA GENERAL EDGAR FACÓ, 467 - CENTRO - BEBERIBE/CE
TEL: (85)-3338.1508



Preparado para Crescer

Antonio Rolim de M. Junior
Engº Civil
Crea 11837-D RN 060214990-2

TITULO PIA DE COZINHA - VISTA NORTE	DATA OUT/2013	ESCALA 1:25	ARQUIVO
PRANCHA 02/04			
PROJETO MELHORIAS SANITÁRIAS DOMICILIARES	AUTORES		
LOCALIDADE CUTIA II - BEBERIBE - CE	NOME: CREA :		
FUNASA MINISTERIO DA SAUDE FUNDAÇÃO NACIONAL DE SAUDE	NOME: CREA :		
	DESENV.	DESENHO	VISTO

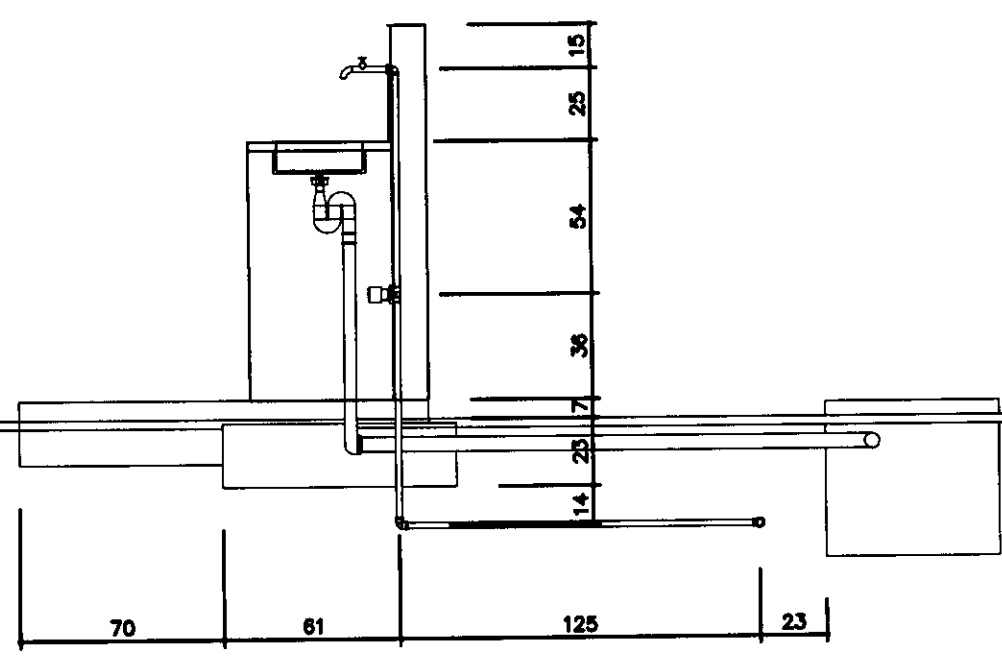
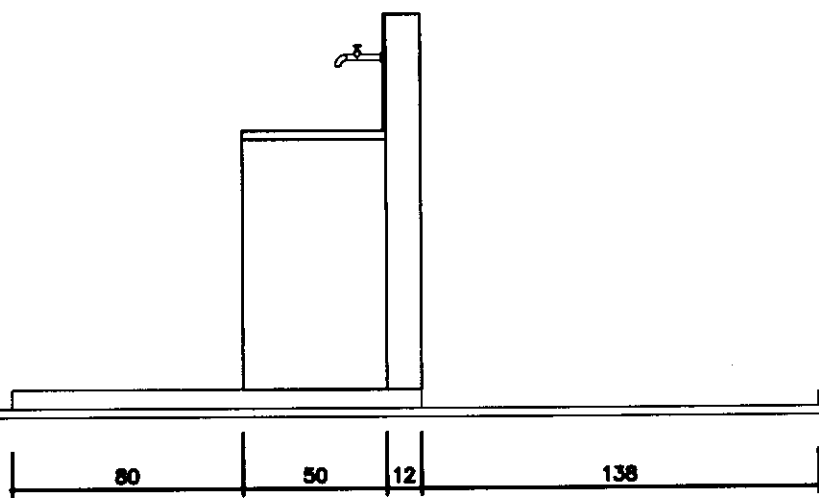
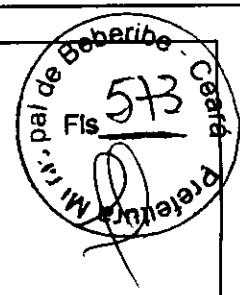



 Antônio Rolim de M. Junior
 Eng^o Civil
 Crea 11837-D RN 060214900-2

**Secretaria de Planejamento,
 Desenvolvimento Urbano e Meio Ambiente**
 RUA GENERAL EDGAR FACÓ, 467 - CENTRO - BEBERIBE/CE
 TEL: (85)-3338.1508



TITULO PIA DE COZINHA - ISOMÉTRICO 30	DATA OUT/2013	ESCALA 1:25	ARQUIVO
	PRANCHA 03/04		
PROJETO MELHORIAS SANITÁRIAS DOMICILLARES	AUTORES		
LOCALIDADE CUTIA II - BEBERIBE - CE	NOME: CREA:		
FUNASA MINISTERIO DA SAUDE FUNDAÇÃO NACIONAL DE SAUDE	NOME: CREA:		
	DESENV.	DESENHO	VISTO

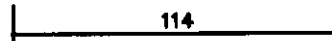
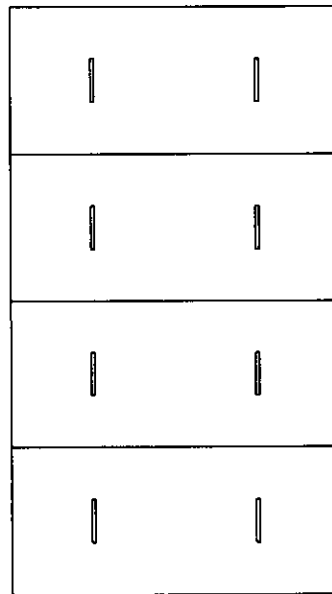
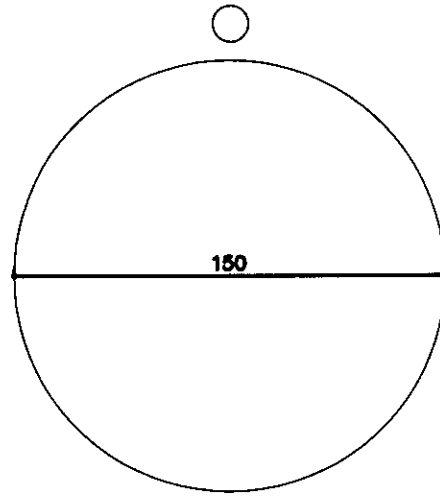
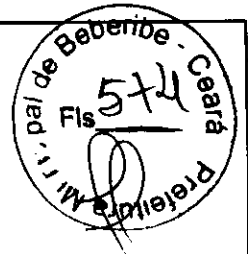


Secretaria de Planejamento,
Desenvolvimento Urbano e Meio Ambiente
RUA GENERAL EDGAR FACÓ, 467 - CENTRO - BEBERIBE/CE
TEL: (85)-3338.1508



Antônio Rolim de M. Junior
Engº Civil
Crea 11837-D RN 060214900-2

TITULO		DATA	ESCALA	ARQUIVO
PIA DE COZINHA - LATERAL E CORTE		OUT/2013	1:25	
PRANCHA 04/04				
PROJETO		AUTORES		
MELHORIAS SANITÁRIAS DOMICILIARES		NOME:		
LOCALIDADE		CREA:		
CUTIA II - BEBERIBE - CE		NOME:		
FUNASA		CREA:		
MINISTERIO DA SAUDE FUNDAÇÃO NACIONAL DE SAUDE		DESENV.	DESENHO	VISTO



Secretaria de Planejamento,
Desenvolvimento Urbano e Meio Ambiente

RUA GENERAL EDGAR FACÓ, 467 - CENTRO - BEBERIBE/CE
TEL: (85)-3338.1508



Antônio Rolim de M. Junior
Engº Civil
Crea 11837-D RN 060214900-2

TITULO
CONJUNTO SÉPTICO
SISTEMA TANQUE SÉPTICO/FILTRO - TOPO

PROJETO
MELHORIAS SANITÁRIAS DOMICILIARES

LOCALIDADE
CUTIA II - BEBERIBE - CE

FUNASA
MINISTERIO DA SAUDE
FUNDAÇÃO NACIONAL DE SAUDE

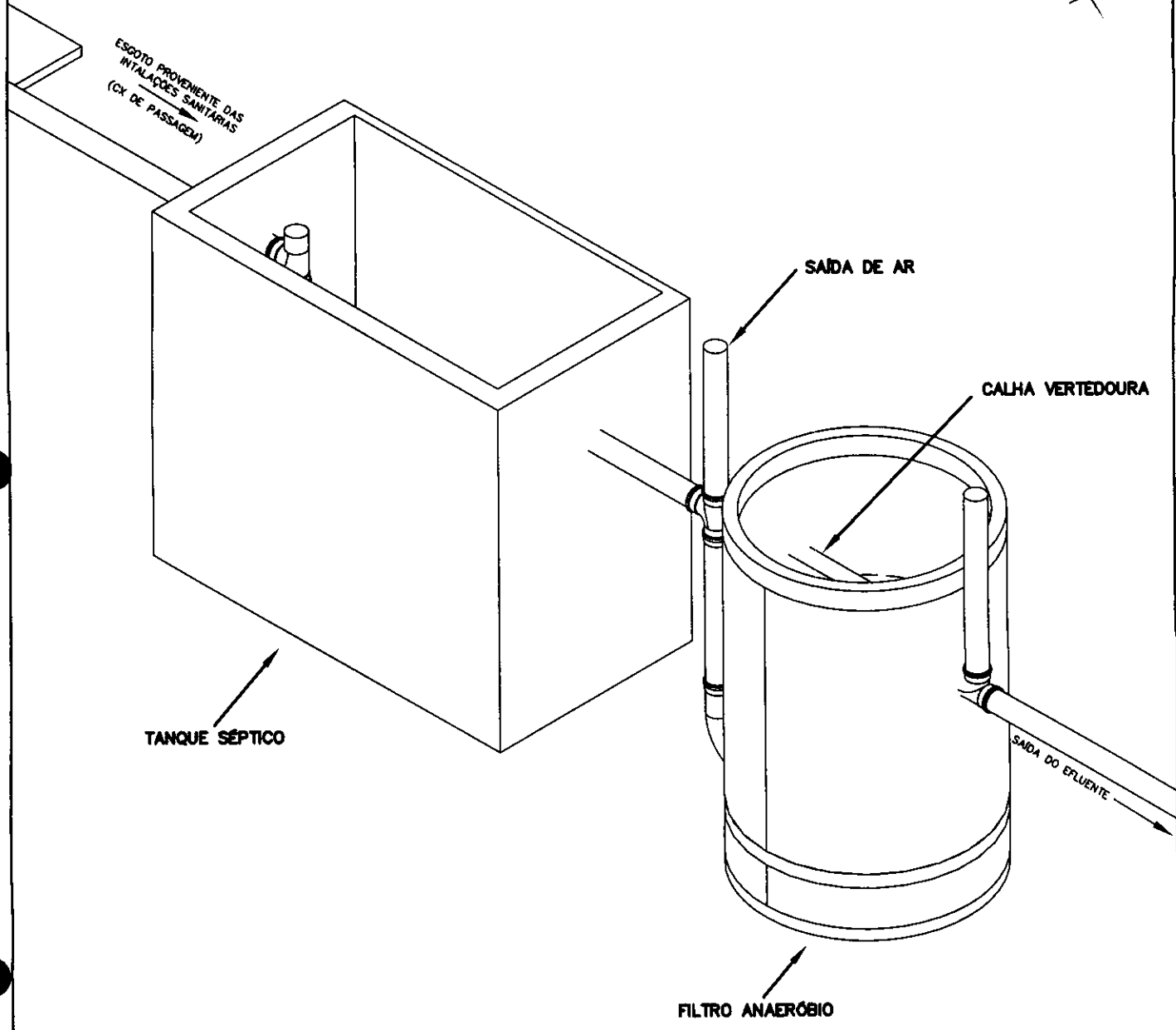
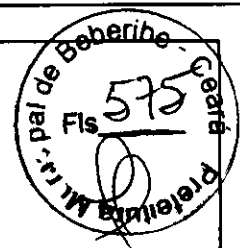
DATA	ESCALA	ARQUIVO
OUT/2013	1:25	
PRANCHA 01/04		

AUTORES

NOME:
CREA:

NOME:
CREA:

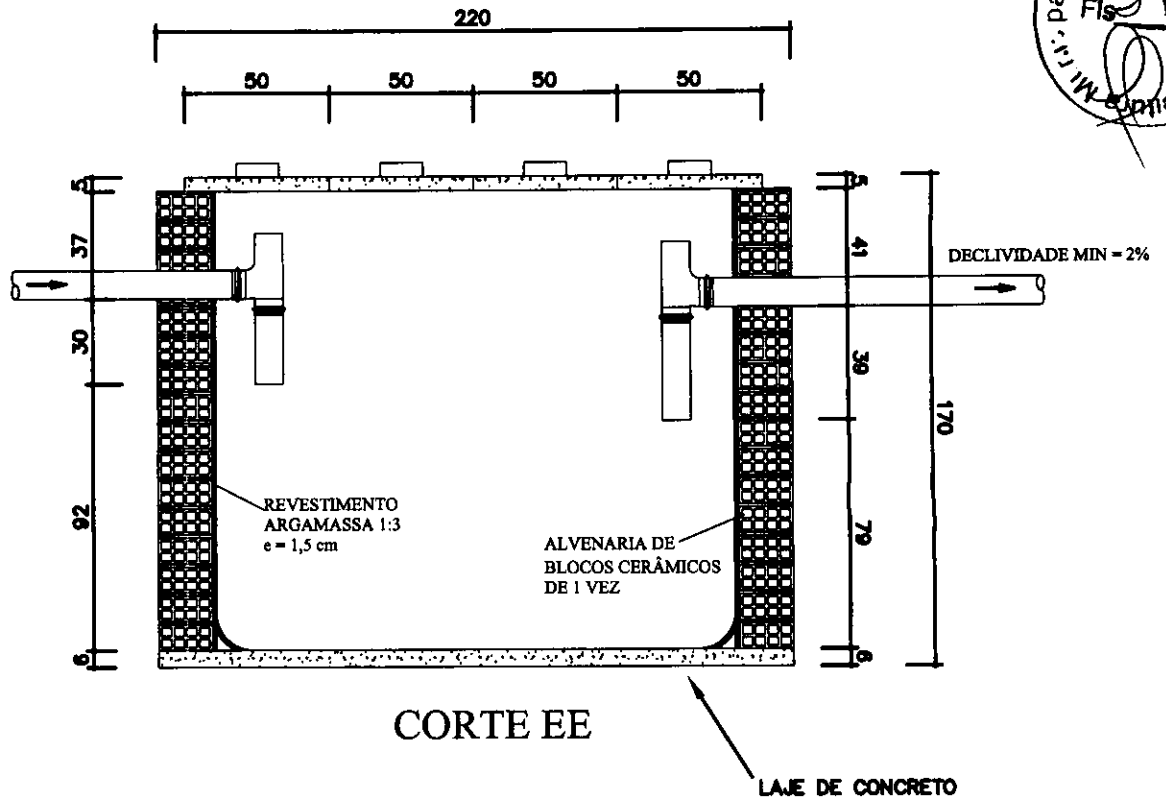
DESENV.	DESENHO	VISTO



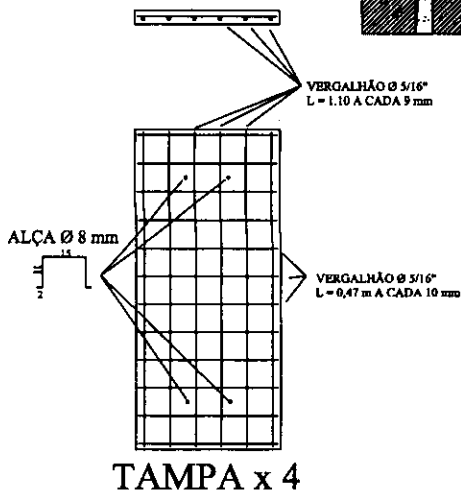
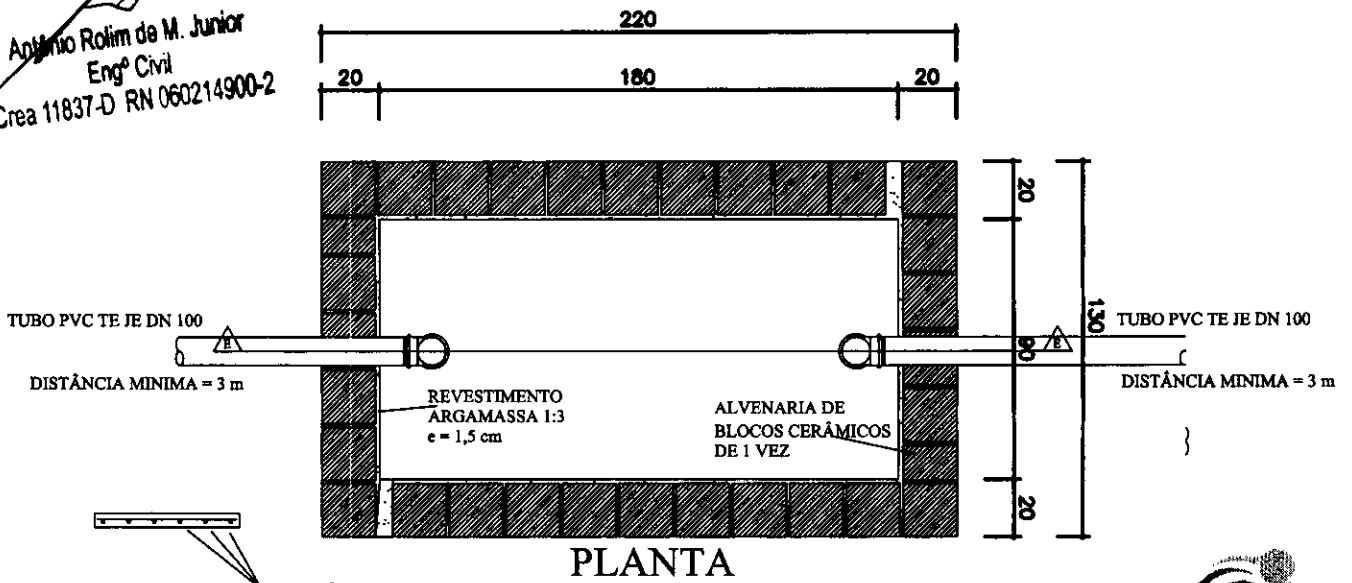

 Antônio Rolim de M. Junior
 Eng^o Civil
 Crea 11837-D RN 060214900-2

Secretaria de Planejamento, **Beberibe**
 Desenvolvimento Urbano e Meio Ambiente
 RUA GENERAL EDGAR FACÓ, 467 - CENTRO - BEBERIBE/CE
 TEL: (85)-3338.1508 *sonhar e realizar*

TÍTULO CONJUNTO SÉPTICO TANQUE SÉPTICO /FILTRO - ISOMÉTRICO 60	DATA OUT/2013	ESCALA 1:25	ARQUIVO
	PRANCHA 02/04		
PROJETO MELHORIAS SANITÁRIAS DOMICILIARES	AUTORES		
LOCALIDADE CUTIA II - BEBERIBE - CE	NOME: CREA:		
FUNASA MINISTERIO DA SAUDE FUNDAÇÃO NACIONAL DE SAUDE	NOME: CREA:		
	DESENV.	DESENHO	VISTO



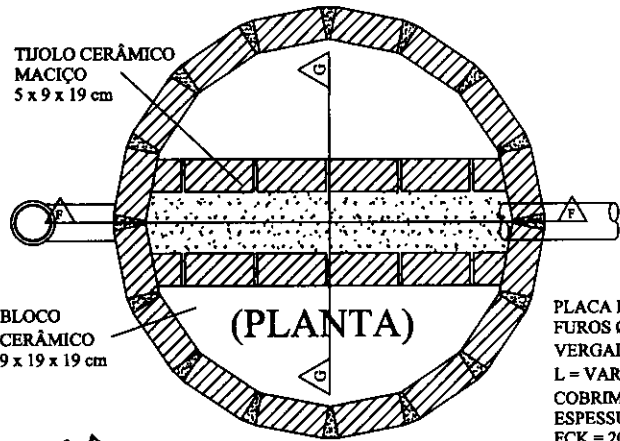
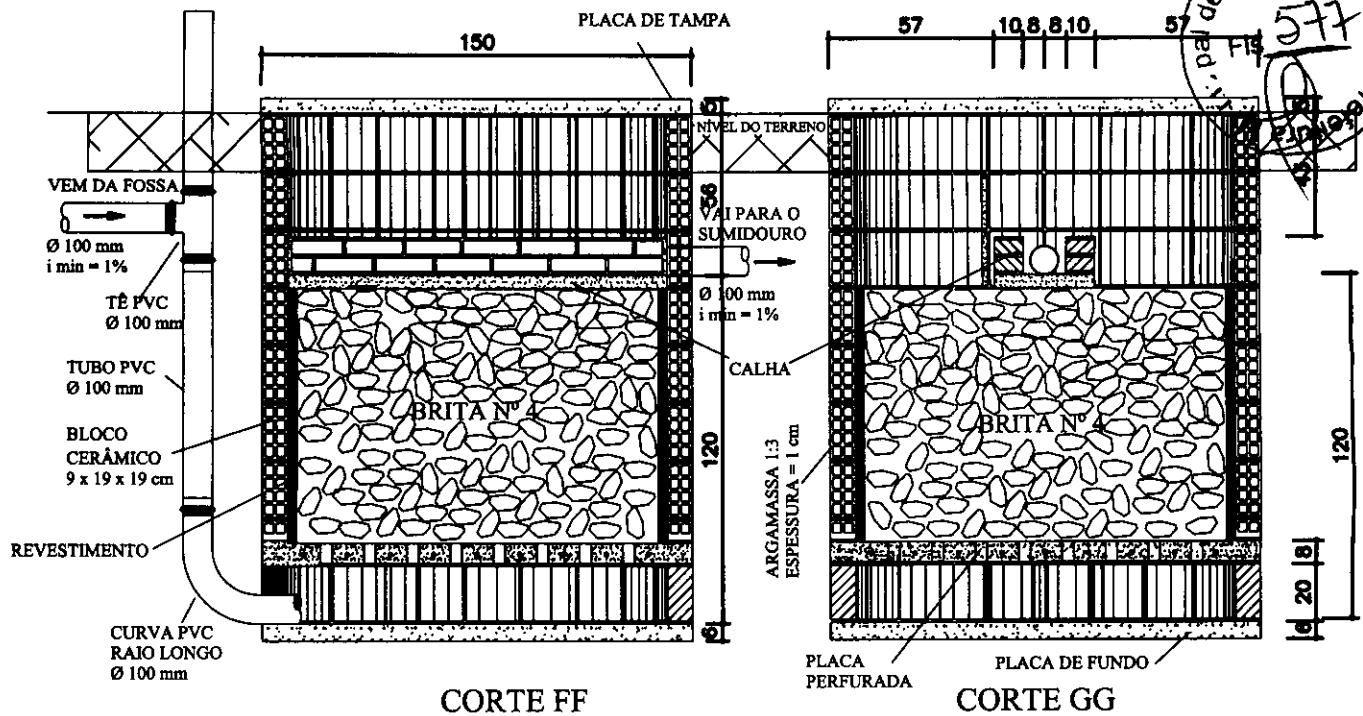
Antônio Rolim de M. Junior
 Engº Civil
 Crea 11837-D RN 060214900-2



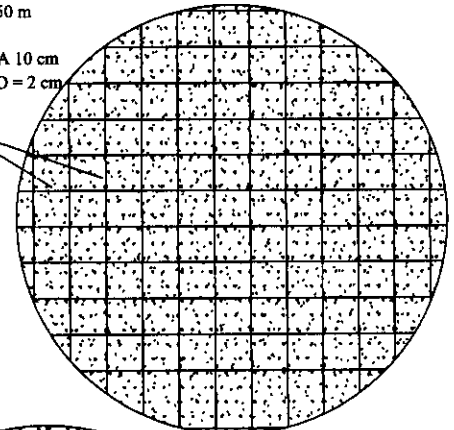
Secretaria de Planejamento, **Beberibe**
 Desenvolvimento Urbano e Meio Ambiente **conhar e realizar**
 RUA GENERAL EDGAR FACÓ, 467 - CENTRO - BEBERIBE/CE
 TEL: (85)-3338.1508

TÍTULO CONJUNTO SÉPTICO TANQUE SÉPTICO - DETALHAMENTO	DATA OUT/2013	ESCALA 1:25	ARQUIVO
	PRANCHA 03/04		
PROJETO MELHORIAS SANITÁRIAS DOMICILIARES	AUTORES		
LOCALIDADE CUTIA II - BEBERIBE - CE	NOME: CREA:		
FUNASA MINISTERIO DA SAUDE FUNDAÇÃO NACIONAL DE SAUDE	NOME: CREA:		
	DESENV.	DESENHO	VISTO

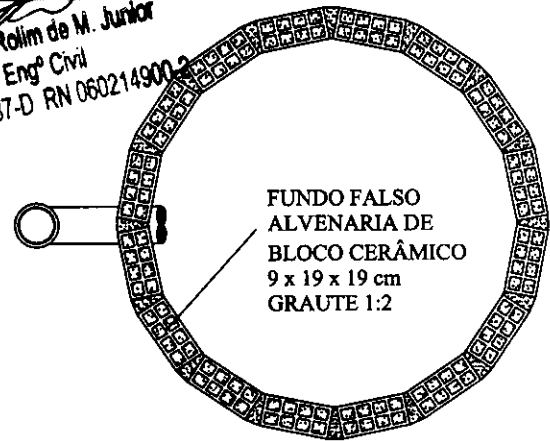
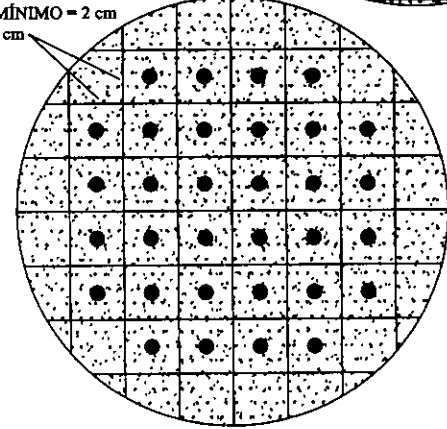
Proj. de Beberibe - Ceará
 577
 Fís. 577



TAMPA E FUNDO Ø 1,50 m
 VERGALHÃO Ø 5/16"
 L = VARIÁVEL A CADA 10 cm
 COBRIMENTO MÍNIMO = 2 cm
 FCK = 20 MPA
 FYK = 50 MPA



PLACA PERFORADA Ø 1,50 m
 FUROS Ø 3/4" A CADA 15 cm
 VERGALHÃO Ø 1/4"
 L = VARIÁVEL A CADA 15 cm
 COBRIMENTO MÍNIMO = 2 cm
 ESPESSURA = 7 cm
 FCK = 20 MPA
 FYK = 50 MPA



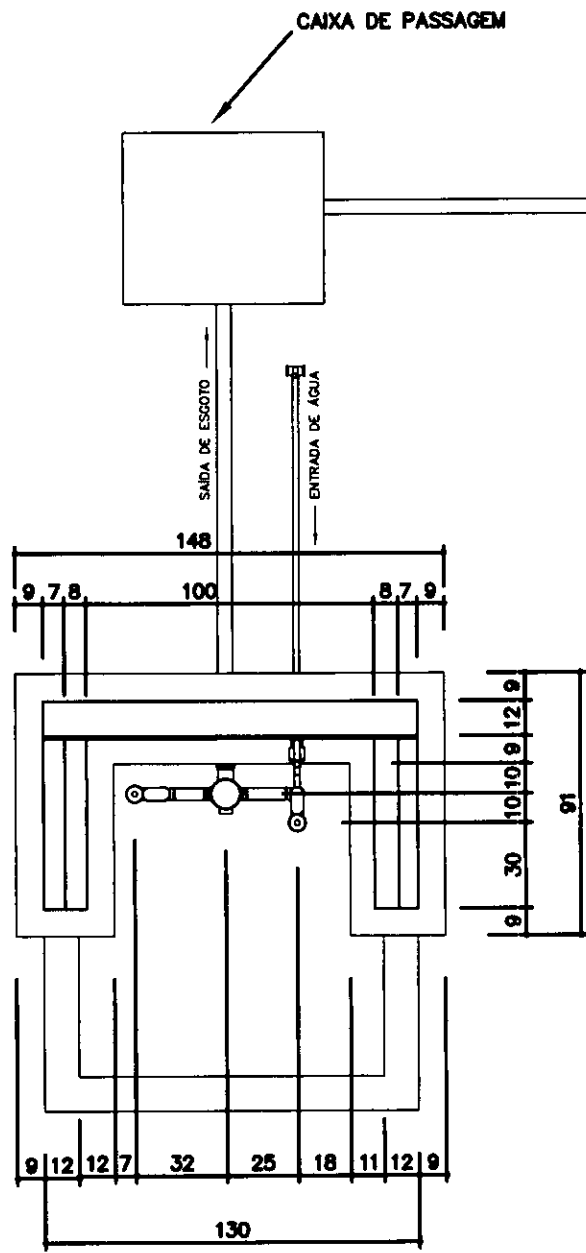
FUNDO DA CALHA
 VERGALHÃO Ø 5/16"
 ESPESSURA = 5,0 cm
 L = VARIÁVEL A CADA 10 cm
 COBRIMENTO MÍNIMO = 2 cm
 FCK = 20 MPA
 FYK = 50 MPA



Secretaria de Planejamento, **Beberibe**
 Desenvolvimento Urbano e Meio Ambiente
 RUA GENERAL EDGAR FACÓ, 467 - CENTRO - BEBERIBE/CE
 TEL: (85)-3338.1508

TÍTULO	DATA	ESCALA
CONJUNTO SÉPTICO FILTRO ANAERÓBICO - DETALHAMENTO	OUT / 2013	1:25
PROJETO	PRANCHA 04/04	
MELHORIAS SANITÁRIAS DOMICILIARES	AUTORES	
LOCALIDADE	NOME : CREA :	
CUTIA II - BEBERIBE - CE	NOME : CREA :	
FUNASA	DESENV. ELIEZER	DESENHO ELIEZER
MINISTERIO DA SAUDE FUNDAÇÃO NACIONAL DE SAUDE	VISTO	

Antônio Rolim de M. Junior
 Engº Civil
 Crea 11837-D RN 060214900-2

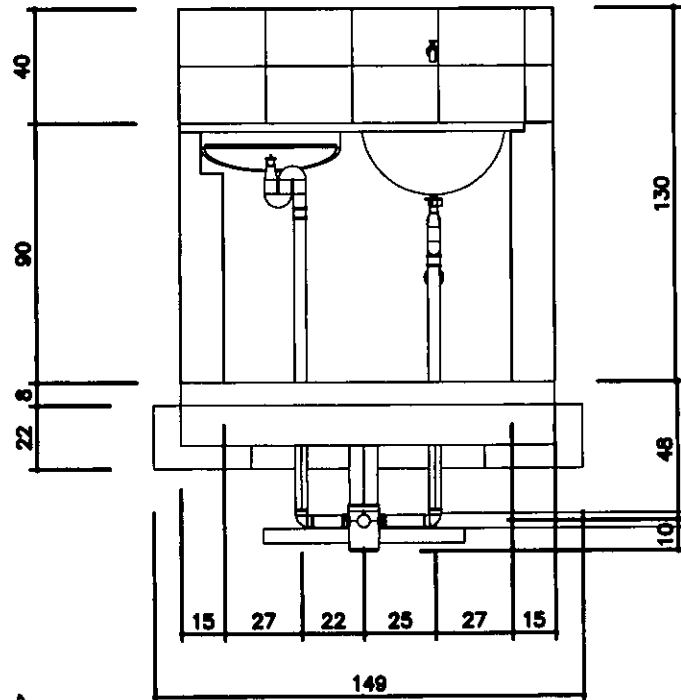
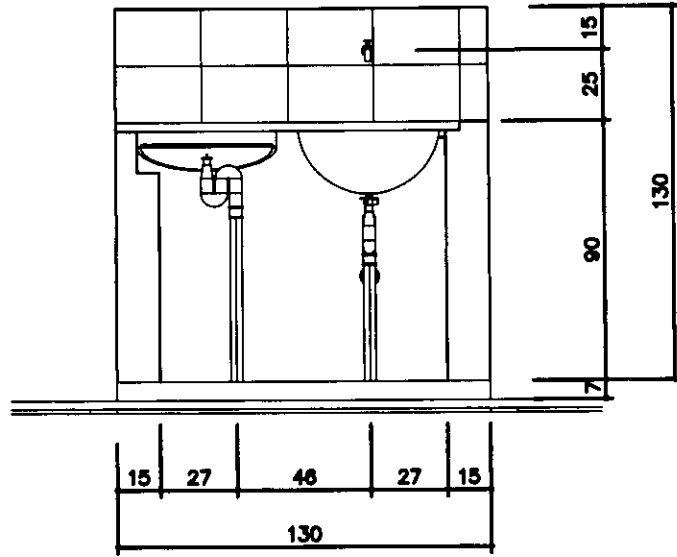
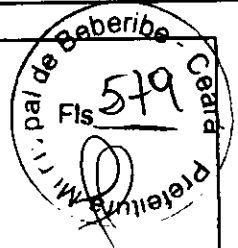



 Antônio Rolim de M. Junior
 Engº Civil
 CR: 11827-D RN: 060214900-2

Secretaria de Planejamento,
 Desenvolvimento Urbano e Meio Ambiente
 RUA GENERAL EDGAR FACÓ, 467 - CENTRO - BEBERIBE/CE
 TEL: (85)-3338.1508



TITULO	DATA	ESCALA	ARQUIVO
TANQUE DE LAVAR ROUPA - VISTA TOPO	OUT/2013	1:25	
PRANCHA 01/03			
PROJETO	AUTORES		
MELHORIAS SANITÁRIAS DOMICILIARES	NOME: CREA:		
LOCALIDADE	NOME: CREA:		
CUTIA II - BEBERIBE - CE	DESENV.	DESENHO	VISTO
FUNASA	MINISTERIO DA SAUDE	FUNDAÇÃO NACIONAL DE SAUDE	




 Antônio Milton de M. Júnior
 Engº Civil
 Crea 11837-D RN 060214900-2

Secretaria de Planejamento,
 Desenvolvimento Urbano e Meio Ambiente
 RUA GENERAL EDGAR FACÓ, 467 - CENTRO - BEBERIBE/CE
 TEL: (85)-3338.1508



TITULO
TANQUE DE LAVAR ROUPA - VISTA NORTE

DATA	ESCALA	ARQUIVO
OUT/2013	1:25	
FRANCHA 02/03		

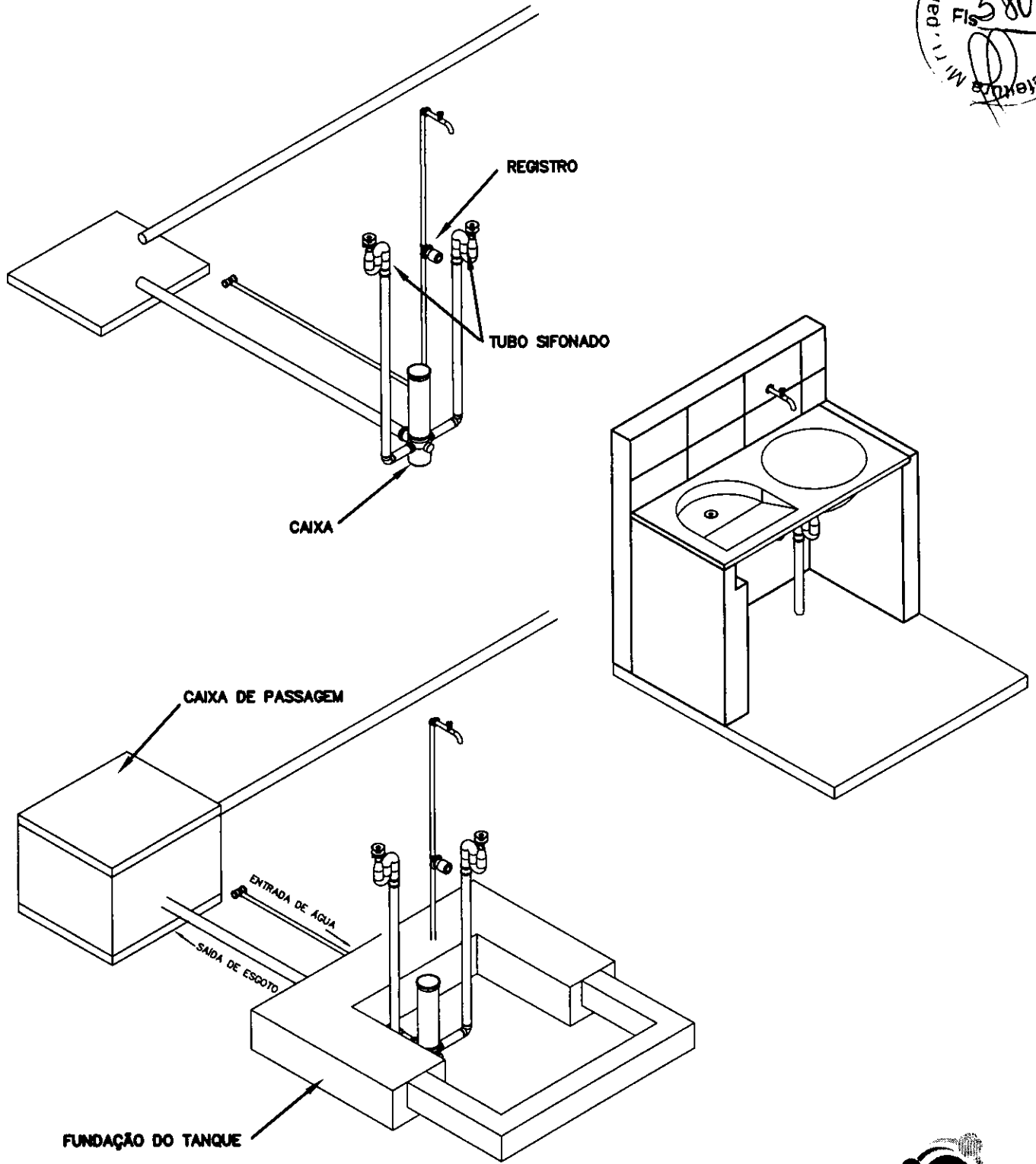
PROJETO
MELHORIAS SANITÁRIAS DOMICILIARES

AUTORES
 NOME:
 CREA :
 NOME :
 CREA :

LOCALIDADE
CUTIA II - BEBERIBE - CE

FUNASA MINISTERIO DA SAUDE
 FUNDAÇÃO NACIONAL DE SAUDE

DESENV.	DESENHO	VISTO




Antonio Rolim de M. Junior
 Engº Civil
 Crea 11837-D RN 060214900-2

**Secretaria de Planejamento,
 Desenvolvimento Urbano e Meio Ambiente**
 RUA GENERAL EDGAR FACÓ, 467 - CENTRO - BEBERIBE/CE
 TEL: (85)-3338.1508


Beberibe
 GOVERNO MUNICIPAL
Preparar para Crescer

TÍTULO	DATA	ESCALA	ARQUIVO
TANQUE DE LAVAR ROUPA - ISOMÉTRICO 30	OUT/2013	1:25	
PRANCHA 03/03			
PROJETO	AUTORES		
MELHORIAS SANITÁRIAS DOMICILIARES			
LOCALIDADE	NOME: CREA:		
CUTIA II - BEBERIBE - CE	NOME: CREA:		
FUNASA	DESENV.	DESENHO	VISTO
	MINISTERIO DA SAUDE FUNDAÇÃO NACIONAL DE SAUDE		



PREFEITURA MUNICIPAL DE BEBERIBE



ANEXO II - MINUTA DE CONTRATO

CONTRATO N° _____

Contrato que entre si celebram de um lado o MUNICÍPIO DE BEBERIBE/CE, por intermédio da Secretaria Municipal de _____ e do outro _____, nas condições abaixo pactuadas.

O MUNICÍPIO DE BEBERIBE/CE, pessoa jurídica de direito público interno, com sede na Rua João Tomaz Ferreira, n° 42, Centro, Beberibe/CE, Estado do Ceará, inscrito no CNPJ sob o n° _____, neste ato representado pelo(a) Secretário(a) Municipal de _____, Sr(a). _____, CPF N° _____, doravante denominada **CONTRATANTE**, e do outro _____ com endereço na _____, n° _____ Bairro _____ CEP: _____, telefone _____ em BEBERIBE, Estado do Ceará, inscrito no CNPJ sob o n° _____, neste ato representada pelo(a) Sr.(a) _____, inscrito no CPF sob o n° _____, RG n° _____ - SSP/CE, doravante denominada **CONTRATADA**, de acordo com a Tomada de Preços n° _____/2016, em conformidade com o que preceitua a Lei n° 8.666/93 e suas alterações posteriores, sujeitando-se os contratantes às suas normas e às cláusulas e condições a seguir ajustadas:

CLÁUSULA PRIMEIRA - DA FUNDAMENTAÇÃO LEGAL

Fundamenta-se este contrato na Lei n° 8.666/93 e suas alterações posteriores.

CLÁUSULA SEGUNDA - DO OBJETO

2.1. O presente contrato tem por objeto a **CONTRATAÇÃO DE SERVIÇOS DE ENGENHARIA PARA CONSTRUÇÃO DE MELHORIAS SANITÁRIAS DOMICILIARES EM DIVERSAS LOCALIDADES NO MUNICÍPIO DE BEBERIBE/CE**, conforme especificações, constantes no Anexo I deste Edital.

CLÁUSULA TERCEIRA - DO VALOR DO CONTRATO

3.1. O valor global deste Contrato é de R\$ _____ (_____ reais).

3.2. O contrato terá o prazo de vigência a partir da data da emissão da ordem de serviços por um período de _____ (_____ dias), podendo ser prorrogado nos casos e formas previstos na Lei n° 8.666, de 21 de junho de 1993 e alterações posteriores.

CLÁUSULA QUARTA - DA EXECUÇÃO DAS OBRAS

4.1. O prazo para execução das obras é de 120 (cento e vinte) dias, contados da data de recebimento da Ordem de Serviços, devendo a CONTRATADA dar início às obras em até 05 (cinco) dias úteis.

4.2. Os prazos de início da etapa de execução, de conclusão ou de entrega admitem prorrogação, mediante Termo Aditivo, nas hipóteses e termos do artigo 57, §1º da Lei n° 8.666/93, devendo ser justificada por escrito e previamente autorizada pela autoridade competente.

4.3. Os prazos de execução das etapas das obras e serviços objeto deste contrato estão delineados no Cronograma Físico da Secretaria, que é parte integrante deste.

4.4. A CONTRATANTE poderá, a seu critério, determinar a execução antecipada de etapas de serviços, obrigando-se a CONTRATADA a realizá-los.

CLAUSULA QUINTA - DA FORMA DE PAGAMENTO

5.1. Os pagamentos serão efetuados pela Tesouraria do Município de Beberibe/CE mediante a entrega dos seguintes documentos, que serão retidos pela CONTRATANTE:

Rua João Tomaz Ferreira, n° 42 - Centro - Beberibe - Ceará
Telefones: (85) 3338-1234 / (85) 3338-2010



PREFEITURA MUNICIPAL DE BEBERIBE



- a) Nota fiscal/fatura emitida com base no certificado de medições;
 - b) Certificado de medição, atestado pela fiscalização da Secretaria;
 - c) Cópias autenticadas das folhas de pagamento, e as guias de recolhimento de contribuição previdenciária (INSS), do FGTS, do PIS e do IRRF, se houver, em que se comprove a inclusão dos empregados utilizados nos serviços contratados, bem como o pagamento de todos os tributos que, direta ou indiretamente, incidam sobre prestação dos serviços contratados, inclusive as contribuições previdenciárias, fiscais, FGTS, PIS, emolumentos, seguro de acidentes de trabalho etc.
- 5.2. Os pagamentos serão feitos em parcelas mensais, até o 10º (décimo) dia após o mês da realização dos serviços, com base nos certificados de medições realizadas, após as conferências e autorizações, segundo as exigências administrativas em vigor.
- 5.3. Se as medições forem inferiores às previsões do cronograma físico, a CONTRATANTE pagará somente os valores das medições efetivamente conferidas.
- 5.4. Se os serviços medidos forem superiores às previstas do cronograma físico, a CONTRATANTE poderá, a seu critério, pagar os valores que excederem aos previstos.
- 5.5. A CONTRATANTE, no ato do pagamento, fará a retenção do Imposto Sobre Serviços – ISS incidente sobre o valor da nota fiscal/fatura, responsabilizando-se pelo recolhimento à Secretaria de Tributação e Finanças do Município dos valores efetivamente retidos.
- 5.6. O primeiro pagamento só será feito após a apresentação à CONTRATANTE da documentação referente a licenças, seguros, alvarás, ART da obra no CREA e matrícula no INSS.
- 5.7. Para o pagamento dos serviços executados em cada etapa, a CONTRATADA deverá entregar à CONTRATANTE, até o terceiro dia útil do mês subsequente ao mês de referência da medição, a nota fiscal/fatura, e demais documentos conforme item 4.1. deste contrato.
- 5.8. Nos casos de serviços acrescidos ou realizados antecipadamente por prévia autorização da Secretaria de Planejamento, Desenvolvimento e Meio Ambiente, os pagamentos respectivos serão feitos de acordo com o disposto na cláusula 4.3. deste contrato.
- 5.9. Nos casos de eventuais atrasos de pagamentos feitos além do prazo estabelecidos na cláusula 4.3. deste contrato, haverá recomposição com base nos juros de mora de 1% (um por cento) ao mês "pro rata die", a partir da data do vencimento até a data do efetivo pagamento.
- 5.10. O atraso na apresentação à CONTRATANTE da documentação acima referida implicará o pagamento não corrigido monetariamente, a partir da data fixada na cláusula 4.3. deste contrato.

CLAUSULA SEXTA - DAS ALTERAÇÕES CONTRATUAIS

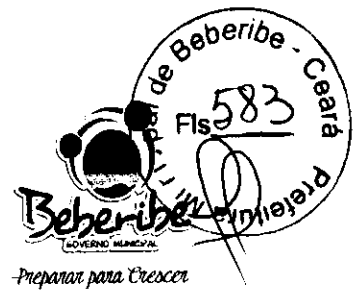
- 6.1. É cabível a alteração contratual, devidamente justificada, através de termo aditivo ou apostilamento, por acordo entre as partes, com vistas à manutenção do equilíbrio econômico-financeiro inicial do contrato, nos termos das hipóteses previstas no artigo 65, inciso II, alínea "d", da Lei de Licitações.
- 6.2. O CONTRATADO fica obrigado a aceitar, nas mesmas condições, os acréscimos ou supressões que a CONTRATANTE fizer nas obras, tudo em conformidade com o § 1º do artigo 65 da Lei de Licitações.
- 6.3. A CONTRATANTE reserva-se ao direito de, a qualquer tempo, proceder a modificações ou alterações no projeto, plantas e especificações.
- 6.4. Caso as alterações ou modificações impliquem aumento ou diminuição dos serviços que tenham preços unitários cotados na proposta, o valor respectivo, para efeito de pagamento ou abatimento, será fixado com base nas cotações apresentadas no orçamento.
- 6.5. Caso os itens alterados e/ou modificados com seus respectivos preços unitários não constem no orçamento da licitante, serão utilizados os preços unitários constantes das tabelas de preços utilizadas pela CONTRATANTE.

CLÁUSULA SÉTIMA - DAS RESPONSABILIDADES E OBRIGAÇÕES DA CONTRATANTE

- 7.1. A Administração Pública obriga-se a:



PREFEITURA MUNICIPAL DE BEBERIBE



- 7.1.1. proporcionar ao CONTRATADO todas as condições necessárias ao pleno cumprimento das obrigações decorrentes da presente licitação, consoante estabelece a Lei nº 8.666/93 e suas alterações posteriores;
- 7.1.2. fiscalizar e acompanhar a execução do objeto contratual;
- 7.1.3. comunicar ao CONTRATADO toda e qualquer ocorrência relacionada com os serviços prestados, diligenciando nos casos que exigem providências corretivas;
- 7.1.4. efetuar os pagamentos ao CONTRATADO mediante a apresentação da Nota Fiscal/Fatura e recibo, devidamente atestadas pelo setor competente.

CLÁUSULA OITAVA - DAS OBRIGAÇÕES E RESPONSABILIDADES DA CONTRATADA

8.1. A CONTRATADA obriga-se a:

- 8.1.1. executar as obras e serviços pelo preço global estipulado neste Contrato e entregá-los totalmente concluídos, de acordo com os projetos executivos e especificações fornecidas pela CONTRATANTE, em perfeito e total funcionamento, observadas todas as normas técnicas de segurança.
- 8.1.2. manter, durante toda a execução do objeto contratual, em conformidade com as obrigações assumidas, todas as condições de habilitação e qualificação exigidas na Lei de Licitações;
- 8.1.3. manter preposto, que deverá obrigatoriamente ser Engenheiro Civil, previamente aceito pela CONTRATANTE, com amplos poderes para representá-la na execução do contrato, devendo permanecer no local onde se realizem os serviços e obras, no horário integral de trabalho, procedendo à substituição, no prazo de 24 (vinte e quatro) horas, do preposto cuja permanência seja julgada inconveniente pela fiscalização.
- 8.1.4. manter, durante todo o prazo de execução da obra até o recebimento definitivo, os profissionais detentores dos Atestados de Responsabilidade Técnica que foram apresentados na fase de habilitação. Somente com expressa autorização da CONTRATANTE e a seu critério poderão os referidos profissionais qualificados ser substituídos por outros detentores de ART igual ou superior.
- 8.1.5. manter um Diário de Obra, atualizado diariamente, onde constem todas as anotações pertinentes a obra e serviços;
- 8.1.6. providenciar às suas expensas, a imediata correção das deficiências e/ou irregularidades resultantes da execução da obra ou dos materiais empregados, apontadas pela CONTRATANTE;
- 8.1.7. responsabilizar-se por todo e qualquer dano ou prejuízo causado à CONTRATANTE e/ou terceiros, decorrentes da ação ou omissão, culposa ou dolosa na execução do contrato, na forma do artigo 70, da Lei nº 8.666/93 e suas alterações posteriores, não excluindo ou reduzindo essa responsabilidade a fiscalização pela CONTRATANTE;
- 8.1.8. pagar seus empregados no prazo previsto em lei, incluindo o pagamento de todos os tributos que direta ou indiretamente incidam sobre a prestação dos serviços contratados, inclusive as contribuições previdenciárias, fiscais e parafiscais, FGTS, PIS, emolumentos e seguros de acidentes de trabalho (artigo 71, da Lei nº 8.666/93);
- 8.1.9. respeitar todas as leis, códigos e regulamentos federais, estaduais e municipais, referentes à execução do objeto contratual, bem como as normas de segurança e medicina do trabalho, previstas na legislação pertinente.
- 8.1.10. proceder ao devido Registro da Obra no CREA.
- 8.1.11. facilitar a ação da fiscalização na inspeção dos serviços, prestando os esclarecimentos que forem solicitados pela CONTRATANTE;
- 8.1.12. efetuar, caso solicitado pela CONTRATANTE, testes previstos nas normas da ABNT, para definir as características técnicas de qualquer equipamento, material ou serviço a ser executado;
- 8.1.13. responder, perante as leis vigentes, pelo sigilo dos documentos manuseados, sendo vedado o uso de quaisquer documentos ou informações, a não ser para fins de execução do objeto contratual;



PREFEITURA MUNICIPAL DE BEBERIBE



- 8.1.14. obter as licenças exigidas pelos órgãos competentes para realização dos serviços.
- 8.1.15. utilizar, em pelo menos 80% (oitenta por cento) da mão de obra necessária, cidadãos de Beberibe, comprovando essa condição quando da realização das medições mensais realizadas pela fiscalização. Caso não consiga atingir esse percentual, deverá elaborar justificativa fundamentada, por escrito, com vistas a que seja autorizada pela autoridade competente a contratação de mão de obra proveniente de outros Municípios.

CLÁUSULA NONA – DA FISCALIZAÇÃO E DO RECEBIMENTO DA OBRA

- 9.1. A fiscalização da obra será realizada por engenheiro técnico vinculado à Secretaria de Planejamento, Desenvolvimento e Meio Ambiente do Município de Beberibe/CE, o qual poderá rejeitar qualquer material considerado de qualidade incompatível com as especificações dos serviços constantes do Projeto Básico (Anexo I).
- 9.2. O representante da CONTRATANTE anotará em registro próprio todas as ocorrências relacionadas com a execução do contrato, determinando o que for necessário à regularização das faltas ou defeitos observados.
- 9.3. Havendo necessidade de correção das faltas ou defeitos, a CONTRATADA se compromete a corrigi-los sem ônus para a CONTRATANTE, devendo esta proceder à nova fiscalização.
- 9.4. Após a realização da última medição será lavrado um Termo de Recebimento Provisório da Obra, que deverá ser assinado pelo fiscal responsável e pelo representante legal da CONTRATADA.
- 9.5. O recebimento definitivo da obra dar-se-á depois de decorridos 60 (sessenta) dias da emissão do Termo de Recebimento Provisório, quando será lavrado um novo Termo certificando a inexistência de qualquer fato que possa impedir o recebimento definitivo da obra.

CLÁUSULA DÉCIMA – DAS SANÇÕES ADMINISTRATIVAS

- 10.1. Pela inexecução total ou parcial do objeto desta Tomada de Preços, a Administração Pública Municipal poderá, garantida a prévia e ampla defesa, aplicar à CONTRATADA as seguintes sanções:
- advertência;
 - multa de 0,05% (cinco centésimos por cento) sobre o valor da etapa, por dia que exceder o prazo de entrega previsto no cronograma físico, salvo quanto ao último prazo parcial, cuja multa será compreendida na penalidade por inobservância do prazo global;
 - multa de 0,1% (um décimo por cento) sobre o valor global do contrato, por dia que exceder o prazo contratual;
 - multa de 20% (vinte por cento) do valor total do contrato, na hipótese de rescisão por culpa da CONTRATADA, sem prejuízos de outras penalidades previstas em lei;
 - multa de 0,0001% (um décimo de milésimo por cento) do valor total do contrato, por cada dia que cada equipamento deixar de ser utilizado na obra;
 - multa de 10% (dez por cento) do valor total do contrato, se a CONTRATADA transferir a execução dos serviços a terceiros, no todo em parte, sem prévia autorização escrita da CONTRATANTE;
 - multa de 5% (cinco por cento) sobre o valor total do contrato, se a CONTRATADA deixar de atender às recomendações de ordem técnica emitidas pela CONTRATANTE;
 - multa de 5% (cinco por cento) sobre o total do valor do contrato, se a CONTRATADA deixar de utilizar, em pelo menos 80% (oitenta por cento) da mão de obra necessária, cidadãos de Beberibe/CE;
 - suspensão temporária de participar em licitação e impedimento de contratar com a Administração Pública Municipal de Beberibe/CE, pelo prazo de até 2 (dois) anos;
 - declaração de inidoneidade para licitar ou contratar com a Administração Pública enquanto perdurarem os motivos determinantes da punição ou até que seja promovida a reabilitação perante a própria autoridade que aplicou a penalidade, que será concedida sempre que a CONTRATADA



PREFEITURA MUNICIPAL DE BEBERIBE



ressarcir a Administração pelos prejuízos resultantes e após decorrido o prazo da sanção aplicada com base no subitem anterior.

10.2. Da aplicação de multa, será a CONTRATADA notificada pela CONTRATANTE, tendo, a partir da notificação, o prazo de 10 (dez) dias para recolher a importância correspondente na Tesouraria do Município de Beberibe/CE. O pagamento dos serviços não será efetuado à CONTRATADA se esta deixar de recolher multa que lhe for imposta.

10.3. A multa aplicada por descumprimento do prazo global será deduzida do pagamento da última parcela e as multas por infrações de prazos parciais serão deduzidas, de imediato, dos valores das prestações a que correspondam.

10.4. Os valores resultantes das multas aplicadas por descumprimento de prazos parciais serão devolvidos por ocasião do recebimento definitivo dos serviços, se a CONTRATADA, recuperando os atrasos verificados em fases anteriores do cronograma físico, entregar os serviços dentro do prazo global estabelecido.

10.5. Todas as multas serão cobradas cumulativa e independentemente.

10.6. Ficará impedida de licitar e de contratar com a Administração, pelo prazo de até 5 (cinco) anos, garantido o direito prévio da ampla defesa, enquanto perdurarem os motivos determinantes da punição ou até que seja promovida a reabilitação perante a própria autoridade que aplicou a penalidade, o licitante que:

- a. ensejar o retardamento da execução do objeto desta licitação;
- b. não mantiver a proposta, injustificadamente;
- c. comportar-se de modo inidôneo;
- d. fizer declaração falsa;
- e. cometer fraude fiscal;
- f. falhar ou fraudar a execução do contrato.

10.7. A recusa sem motivo justificado da convocada em aceitar ou retirar a Nota de Empenho dentro do prazo estabelecido caracteriza o descumprimento total da obrigação assumida, sujeitando-a às penalidades aludidas no item 19.1 do Edital.

10.8. Por descumprimento dos prazos e condições previstos nesta Tomada de Preços, a CONTRATADA estará sujeita às penalidades tratadas na cláusula nona deste contrato.

10.9. As sanções de advertência, suspensão temporária de participar em licitação, impedimento de contratar com a Administração e declaração de inidoneidade para licitar ou contratar com a Administração Pública poderão ser aplicadas à licitante vencedora juntamente com as de multa, descontando-a dos pagamentos a serem efetuados.

10.10. A penalidade será obrigatoriamente registrada no Cadastro de Fornecedores de Bens e Serviços da Prefeitura Municipal de Beberibe/CE e no caso de suspensão de licitar, o licitante deverá ser descredenciado por igual período, sem prejuízo das multas previstas no Edital e no Contrato e das cominações legais aplicáveis à espécie.

10.11. Comprovado o impedimento ou reconhecida a força maior, devidamente justificados e aceitos pela Administração, o licitante vencedor poderá ficar isento das penalidades supramencionadas.

CLÁUSULA DÉCIMA PRIMEIRA - DA RESCISÃO CONTRATUAL

11.1. O instrumento contratual firmado em decorrência da presente licitação poderá ser rescindido em conformidade com o disposto nos artigos 77 a 80 da Lei nº 8.666/93.

11.2. Além das hipóteses legais supracitadas, constitui motivo para a rescisão do contrato deixar a CONTRATADA de colocar e manter, no canteiro de obras, o equipamento exigido para a execução dos serviços e as placas de sinalização adequadas.

11.3. Na hipótese de ocorrer a rescisão administrativa prevista no artigo 79, inciso I, da Lei nº 8.666/93, ao CONTRATANTE são assegurados os direitos previstos no artigo 80, incisos I a IV, §§ 1º ao 4º, da citada lei.



PREFEITURA MUNICIPAL DE BEBERIBE



CLÁUSULA DÉCIMA SEGUNDA - DA DOTAÇÃO ORÇAMENTÁRIA

12.1. Os recursos financeiros para pagamento desta Tomada de Preços serão provenientes dos tesouros Estadual e Municipal e correrão à conta da dotação orçamentária: **1301.17.452.0026.1.054 - Construção e reforma de kits sanitários - Elemento de despesas - 4.4.90.51.00 - Obras e Instalações.**

CLÁUSULA DÉCIMA TERCEIRA - DAS DISPOSIÇÕES GERAIS

13.1. A CONTRATANTE não cederá recursos humanos ou materiais para a realização dos serviços objeto do presente contrato, sendo de responsabilidade da CONTRATADA todas as despesas inerentes à sua execução.

13.2. A CONTRATADA será responsável civil e criminalmente por quaisquer danos pessoais ou materiais, causados em decorrência de acidentes de qualquer natureza, ocorridos no local ou em decorrência da execução da obra, quando houver falta de sinalização adequada.

13.2. A CONTRATADA obriga-se a:

a. executar a obra de acordo com os projetos e as especificações, atendidas as normas técnicas de todos os equipamentos, materiais ou serviços a serem executados, assumindo total responsabilidade pela segurança dos métodos, operação, continuidade de execução e estabilidade dos trabalhos.

b. colocar placas de identificação da obra, conforme modelo a ser fornecido pela CONTRATANTE.

c. efetuar, caso solicitado pela CONTRATANTE, testes previstos nas normas da Associação Brasileira de Normas Técnicas - ABNT para definir as características técnicas de qualquer equipamento, material ou serviço a ser executado.

13.3. A CONTRATADA será responsável pelas reparações que se fizerem necessárias no período de 120 (cento e vinte) dias após o recebimento definitivo da obra, desde que a fiscalização comprove que os danos ocorridos sejam resultado da sua imperfeita execução ou inadequação das especificações originais.

13.4. Fazem parte integrante deste Contrato o Edital e a proposta apresentada pela CONTRATANTE.

CLÁUSULA DÉCIMA QUARTA - DO FORO

14.1. Fica eleito o foro da Comarca de Beberibe/CE, Estado do Ceará, para dirimir toda e qualquer controvérsia oriunda do presente, que não possa ser resolvida pela via administrativa, excluindo-se, desde já, qualquer outro, por mais privilegiado que seja.

E, por estarem justas e acertadas, as partes firmam, em 03 (três) vias, o presente instrumento contratual, depois de lido e achado conforme, para que produza seus efeitos jurídicos e legais.

Beberibe/CE, ____ de _____ de ____.

CONTRATANTE

CONTRATADA