



## Secretaria de Planejamento, Desenvolvimento Urbano e Meio Ambiente



5.1.5.2 A fita deve apresentar boa resistência às intempéries, resistindo, mesmo que por médio período de tempo, a temperaturas de até 120°C. Deverá ser aplicada à temperatura ambiente entre 21 e 38°C. As superfícies devem ser limpas com álcool isopropílico e secas com um pano absorvente limpo.

5.1.5.3 As fitas devem ser aplicadas aos perfis de alumínio totalmente limpos e secos usando-se uma espátula ou um rolete manual. Deve-se primeiramente alinhar o perfil na posição desejada para depois remover o plástico protetor. Deve-se também pressionar o perfil com um rolete manual para garantir o contato deste com a placa.

5.1.5.4 Deverão ser realizados os ensaios de aderência e resistência, conforme as seguintes Normas Técnicas:

- a) Ensaio de aderência (conforme a norma ASTM1637)
- b) Ensaio de resistência a ocisalhamento (conforme a norma ASTM1720)
- c) Ensaio de resistência a ocisalhamento dinâmico (conforme a norma ASTM1724)

### 5.2 DISPOSITIVOS DE FIXAÇÃO

#### 5.2.1 ESPECIFICAÇÕES DOS MATERIAIS

Para a confecção dos dispositivos de fixação deverão ser atendidas as seguintes Normas Técnicas:

- ABNT NBR 6673 – Produtos planos de aço – Determinação das propriedades mecânicas à tração – Método de ensaio
- ABNT NBR 7397 – Produto de aço ou ferro fundido – Verificação do revestimento de zinco – Determinação de massa por unidade de área – Método de ensaio
- ABNT NBR 7399 – Produto de aço ou ferro fundido – Verificação do revestimento de zinco – Verificação da espessura do revestimento por processo não destrutivo – Método de ensaio
- ABNT NBR 7400 – Produto de aço ou ferro fundido – Verificação do revestimento de zinco – Verificação da uniformidade do revestimento – Método de ensaio

#### 5.2.2 CONJUNTO DE BRAQUETE, FITA E SELO PARA FIXAÇÃO DE PLACAS

##### 5.2.2.2 Requisitos Gerais

- 5.2.2.2.1 Os braquetes não deverão apresentar trincas, fissuras, rebarbas ou bordas cortantes.
- 5.2.2.2.2 As peças deverão ser fornecidas montadas com os parafusos, arruelas, porcas, etc.
- 5.2.2.2.3 Os braquetes deverão ter revestimento de zinco e apresentar aparência uniforme, isenta de manchas escuras ou de ácidos, bolhas, escórias (borras), manchas de fundente (fluxantes), corrosão branca, etc.
- 5.2.2.2.4 A fita deverá ser em rolos de 30m de comprimento, sem emendas, acondicionadas



APB



## Secretaria de Planejamento, Desenvolvimento Urbano e Meio Ambiente



individualmente em caixa de papelão de grande resistência, com abertura para retirada da fita sem abrir ou danificar a embalagem.

5.2.2.2.5 Os selos deverão ser acondicionados em embalagem adequada, contendo 100 (cem) unidades.

5.2.2.2.6 As embalagens de fita e selos deverão possuir etiqueta contendo as seguintes informações:

- a) Nome do fabricante;
- b) Tipo de produto;
- c) Data de fabricação;
- d) Quantidade de peças;
- e) Número do Contrato.

### 5.2.2.3 Requisitos Específicos

5.2.2.3.1 O material para confecção dos braquetes deverá ser o aço e a sua composição química deverá satisfazer ao especificado na tabela a seguir:

Composição química		
Descrição	mínimo	máximo
Teor de Carbono	0,08%	0,23%
Teor de Fósforo	-	0,04%
Teor de Enxofre	-	0,05%
Teor de Manganês	0,30%	0,90%
Teor de Silício	-	0,10%

5.2.2.3.2 Para proteção contra corrosão, os braquetes deverão ser submetidos a galvanização à quente após a operação de furação. Os parafusos, porcas e arruelas deverão também ser submetidos a galvanização à quente.

5.2.2.3.3 A zincagem deverá proporcionar uma massa de zinco mínima de 350 g/m<sup>2</sup>, com espessura mínima de 50 micras, em cada face revestida.

5.2.2.3.4 O revestimento de zinco deverá ter uniformidade de camada. No ensaio de "PREECE" as partes lisas deverão suportar no mínimo 6 (seis) imersões, e as arestas vivas deverão suportar 4 (quatro) imersões, sem apresentarem sinais de depósito decobre.

5.2.2.3.5 As formas, dimensões e demais características dos braquetes encontram-se detalhadas no Anexo I – Especificações Técnicas – Desenhos e Detalhes.

5.2.2.3.6 A fita e o selo deverão ser confeccionados com aço inoxidável SAE 304, com as seguintes características:

*Felipe Martins Cavalcanti*  
Felipe Martins Cavalcanti  
Engenheiro Civil (SEPLAN/CE)  
CREA/CE 347.321-1

Página 17 de 42  
Rua Gal. Edgar Facó, 467 CEP: 62.840-00 – Centro – Beberibe - Ce  
Telefones: (85) 3338-1508 / (85) 3338-1442  
CNPJ: 07.528.292/0001-89  
seplan@beberibe.ce.gov.br



*CPB*



## Secretaria de Planejamento, Desenvolvimento Urbano e Meio Ambiente

Composição química		
Descrição	Mínimo	máximo
Carbono (C)	-	0,8%
Cromo (Cr)	18,0%	20,0%
Níquel (Ni)	8,0%	11,0%
Manganês (Mn)	-	2,0%
Propriedades mecânicas		
Limite de resistência à tração	550 Mpa	
Limite de escoamento	310 Mpa	
Alongamento em 50mm	mínimo 35%	

5.2.2.3.7 A fita deverá ter 0,6mm de espessura e 19,05mm (3/4") de largura.

### 5.2.3 CONJUNTO DE PERFIS METÁLICOS E ABRAÇADEIRAS PARA FIXAÇÃO DE PLACA

5.2.3.2 Compõem-se de um perfil estrutural em "u", sobre o qual será fixada a placa de sinalização vertical, soldado a uma ou a um conjunto de abraçadeiras. Os acessórios constituídos por parafusos, porcas e arruelas, destinam-se a fixar o conjunto placa e elemento de fixação ao suporte.

5.2.3.3 As peças acima descritas deverão ser confeccionadas em aço carbono SAE 1010/1020 galvanizados à quente. A galvanização deverá ser executada após as operações de corte, furação e soldagem, nas partes internas e externas das peças, devendo apresentar, sobre as superfícies tratadas, uma deposição mínima de zinco igual a 350 g/m<sup>2</sup> (trezentos e cinquenta gramas por metro quadrado) e uma espessura mínima de 50micra.

5.2.3.4 A galvanização deverá ser uniforme, não podendo haver falhas de zincagem, nem descamação. A galvanização não poderá separar-se do material base quando submetida à peça, ao ensaio de aderência pelo método de dobramento.

5.2.3.5 Não poderão ser utilizadas peças que apresentem trincas, fissuras ou bordas cortantes. As peças deverão se apresentar limpas e isentas de pó, óleo ou graxa, sais e ferrugem.

5.2.3.6 Toda escória de solda, bem como respingos deverão ser removidos e seguidos de escovamento.

5.2.3.7 Os acessórios, tais como: parafusos, porcas e arruelas, deverão ser fornecidos e colocados em quantidades correspondentes aos números de furos existentes em cada tipo de placa e de abraçadeira.

5.2.3.8 As formas, dimensões e demais características dos perfis metálicos encontram-se detalhadas no Anexo – Especificações Técnicas – Desenho e Detalhes.

*Felipe Martins Cavalcanti*  
Felipe Martins Cavalcanti  
Engenheiro Civil - S/PLA - 511  
CREA/CE 347.324

Rua Gal. Edgar Facó, 467 CEP: 62.840-00 – Centro – Beberibe-Ce  
Telefones: (85) 3338-1508 / (85)3338-1442  
CNPJ:07.528.292/0001-89  
[seplan@beberibe.ce.gov.br](mailto:seplan@beberibe.ce.gov.br)



*APB*



## Secretaria de Planejamento, Desenvolvimento Urbano e Meio Ambiente

5.2.3.9 As peças deverão ser ensaiadas em laboratório, a fim de determinar:

- Peso da camada de zinco (ensaios de acordo com a NBR 7397)
- Aderência da camada de zinco (ensaios de acordo com a NBR 7398 – Método do dobramento)
- Uniformidade da camada de zinco (ensaios de acordo com a NBR 7400)
- Espessura da camada de zinco (ensaios de acordo com a NBR 7399)
- Características dimensionais (conforme especificado neste Anexo)

### 5.3 SUPORTES METÁLICOS

#### 5.3.1 ESPECIFICAÇÕES DOS MATERIAIS

Para a confecção dos suportes metálicos deverão ser atendidas as seguintes Normas Técnicas:

- ABNT NBR 8261 – Perfil tubular, de aço-carbono, formado à frio, com ou sem costura, de seção circular, quadrada ou retangular para usos estruturais.
- ABNT NBR 6006 – Classificação por composição química de aços para construção mecânica.
- ABNT NBR 6123 – Forças devida ao vento em Edificações.
- ABNT NBR 6152 – Materiais metálicos – Determinação das propriedades mecânicas à tração.
- ABNT NBR 6154 – Tubos de aço de seção circular – Ensaio de achatamento.
- ABNT NBR 7397 – Produto de aço ou ferro fundido – Verificação do revestimento de zinco – Determinação da massa por unidade de área.
- ABNT NBR 7398 – Produto de aço ou ferro fundido – Verificação do revestimento de zinco – Verificação da aderência.
- ABNT NBR 7399 – Produto de aço ou ferro fundido – Verificação do revestimento de zinco – Verificação da espessura do revestimento por processo não destrutivo.
- ABNT NBR 7400 – Produto de aço ou ferro fundido – Verificação do revestimento de zinco – Verificação do revestimento de zinco – Verificação da uniformidade do revestimento.
- ABNT NBR 14428 – Dispositivos de sinalização viária - Pórticos e semipórticos de sinalização vertical, zincados por imersão a quente – Princípios para projeto.
- ABNT NBR 14429 – Dispositivos de sinalização viária - Pórticos e semipórticos de sinalização vertical, zincados por imersão a quente – Requisitos.

#### 5.3.2 CARACTERÍSTICAS TÉCNICAS GERAIS

5.3.2.2 Os suportes metálicos deverão ser confeccionados em tubos de aço carbono SAE 1010/1020, galvanizados à quente, com costura longitudinal. A galvanização deverá ser executada nas superfícies interna e externa, com deposição mínima de zinco igual a 350g/m<sup>2</sup>.

5.3.2.3 A galvanização deverá ser uniforme, não podendo haver falhas de zincagem, nem descamação.

5.3.2.4 Os suportes deverão ser confeccionados com as seguintes características:

*Felipe Martins Cavalcante*  
Felipe Martins Cavalcante  
Engenheiro Civil - SEPLAN PIS 1  
CREA/CE 347.324

Página 19 de 42  
Rua Gal. Edgar Facó, 467 CEP: 62.840-00 – Centro – Beberibe - CE  
Telefones: (85) 3338-1508 / (85) 3338-1442  
CNPJ: 07.528.292/0001-89

[seplan@beberibe.ce.gov.br](mailto:seplan@beberibe.ce.gov.br)



*AB*



## Secretaria de Planejamento, Desenvolvimento Urbano e Meio Ambiente

Composição química		
Descrição	mínimo	máximo
Teor de Carbono	0,08%	0,23%
Teor de Fósforo	-	0,04%
Teor de Enxofre	-	0,05%
Teor de Manganês	0,30%	0,90%
Teor de Silício	-	0,10%

Propriedades mecânicas	
Limite de resistência à tração	Mínimo 320 Mpa
Limite de escoamento	Mínimo 180 Mpa
Alongamento em 50mm	Mínimo 23%



*Felipe Martins Cavalcanti*  
Felipe Martins Cavalcanti  
Engenheiro Civil - SEPLAN/MS  
CREA/CE 347.321

Página 20 de 42

Rua Gal. Edgar Facó, 467 CEP: 62.840-00 – Centro – Beberibe-Ce  
Telefones: (85) 3338-1508 / (85) 3338-1442  
CNPJ: 07.528.292/0001-89  
[seplan@beberibe.ce.gov.br](mailto:seplan@beberibe.ce.gov.br)



## Secretaria de Planejamento, Desenvolvimento Urbano e Meio Ambiente



5.3.2.5 As peças quando submetidas aos ensaios de achatamento, não deverão apresentar fissuras nas superfícies internas ou externas dos tubos. Além disso, não devem aparecer evidências de esfolheamento, falta de solidez ou defeitos de solda no decorrer de todo o ensaio.

5.3.2.6 Todas as peças deverão ser ensaiadas em laboratório. Os ensaios visam determinar:

- a) Peso da camada de zinco(ensaios de acordo com a NBR7397)
- b) Aderência da camada de zinco (ensaios de acordo com a NBR 7398 – Método do dobramento)
- c) Uniformidade da camada de zinco(ensaios de acordo com a NBR7400)
- d) Espessura da camada de zinco(ensaios de acordo com a NBR7399)
- e) Características dimensionais(conforme especificado neste Anexo)

### 5.3.3 CARACTERÍSTICAS TÉCNICAS ESPECÍFICAS

#### 5.3.3.2 SUPORTE TIPO I – COLUNA DE 2½”

5.3.3.2.1 O suporte tipo I terá diâmetro de 2 ½ polegadas e comprimento de 4 metros. Deverá ter uma espessura mínima de parede de 3,75 milímetros.

5.3.3.2.2 Na parte inferior do suporte tipo I, a 30 centímetros da extremidade do tubo, devem ser soldadas 2 (duas) aletas retangulares anti-giro de 10 centímetros de largura por 20 centímetros de altura.

5.3.3.2.3 A parte superior do tubo deve ser vedada com um tampão de PVC, com espessura mínima de 3mm, devendo conter nervuras para impedir deformações e evitar o acúmulo de água.

5.3.3.2.4 As formas, dimensões e demais características dos suportes tipo I encontram-se detalhadas nas Especificações Técnicas – Desenhos e Detalhes.

5.3.3.2.5 Para a fixação do suporte ao solo, deverá ser utilizado um berço de pedra de mão e concreto no traço 1:3:4 (cimento, areia, brita). A camada de concreto deverá ter espessura de 35 cm (da base da aleta anti-giro até o revestimento da calçada/canteiro).

5.3.3.2.6 Após a fixação do suporte no solo, a calçada deverá ser recuperada conforme o revestimento existente, ficando sob responsabilidade da Contratada todos e quaisquer danos causados pelo uso de meios e métodos inadequados na retirada/reposição do revestimento.

5.3.3.2.7 O suporte tipo I deverá ser fixado no solo atendendo a profundidade mínima indicadas na figura a seguir.

*Felipe Martins Cavalcanti*  
Felipe Martins Cavalcanti  
Engenheiro Civil - SEPLAN/PBB  
CREA/CE 347.324

Rua Gal. Edgar Facó, 467 CEP: 62.840-00 – Centro – Beberibe-Ce  
Telefones: (85) 3338-1508 / (85)3338-1442  
CNPJ:07.528.292/0001-89  
[seplan@beberibe.ce.gov.br](mailto:seplan@beberibe.ce.gov.br)





## Secretaria de Planejamento, Desenvolvimento Urbano e Meio Ambiente



### 5.4 GARANTIA DA SINALIZAÇÃOVERTICAL

5.4.1 A Contratada é obrigada a reparar, corrigir, remover, replantar ou substituir, às suas expensas, no total ou em parte, o objeto do Contrato em que se verificarem vícios, defeitos ou incorreções resultantes da execução ou de produtos empregados, por um período de 5 (cinco) anos, a contar da data de conclusão dos serviços.

5.4.2 A Contratada, pelo prazo de 90 dias após a conclusão dos serviços, será responsável por sua falta ou reparação, desde que a fiscalização do órgão ou entidade licitadora comprove que danos ocorridos tenham resultado de execução imperfeita ou inadequada às especificações de origem.

## 6 ESPECIFICAÇÕES TÉCNICAS DOS DISPOSITIVOS AUXILIARES À SINALIZAÇÃO

### 6.2 TACHA E TACHÃO

#### 6.2.2 ESPECIFICAÇÕES DOS MATERIAIS

Para a confecção da tacha e do tachão deverão ser atendidas as seguintes Normas Técnicas:

- ABNT NBR 14636 – Sinalização Horizontal Viária – Tachas Refletivas Viárias – Requisitos;
- ABNT NBR 15576 – Sinalização Horizontal Viária – Tachões Refletivos Viários – Requisitos e métodos de ensaios;

#### 6.2.3 CARACTERÍSTICAS TÉCNICAS GERAIS

6.2.3.2 A tacha e o tachão deverão ser a base de resina de poliéster com óxido de silício, quartzo ou pó de pedra, que receberão pigmentação branca ou amarela. A superfície externa deverá ser absolutamente lisa e a superfície inferior com rugosidade para garantir sua perfeita aderência ao pavimento. As peças deverão ser monodirecional ou bidirecional.



*Felipe Martins Cavalcante*  
Felipe Martins Cavalcante  
Engenheiro CIVIL - SEPLAN PMS  
CREA/CE 347.321

Página 22 de 42



## Secretaria de Planejamento, Desenvolvimento Urbano e Meio Ambiente

6.2.3.3 Os elementos refletivos deverão manter valores mínimos para desempenho de retrorrefletividade de acordo com a ABNT NBR 14636 e deverão estar perfeitamente embutidos no corpo da tacha e do tachão, bem com resistir aos impactos ocasionados pelas condições do fluxo do tráfego de veículos e resistir às condições ambientais (intempéries, poluição, temperatura, etc.).

6.2.3.4 As peças deverão ter, embutido em seu corpo, um ou dois pinos, conforme o tipo, na forma de parafuso, com cabeça tipo francesa, em aço-carbono galvanizado, apresentando superfície rosqueada, ou outra forma de ranhura no sentido transversal, para permitir melhor fixação e aderência do pino ao material das peças e aopavimento.

6.2.3.5 As peças deverão ser confeccionadas de acordo com as características técnicas detalhadas nas Especificações Técnicas—Desenhos e Detalhes.

### 6.2.4 CARACTERÍSTICAS FÍSICAS

#### 6.2.4.1 Tachão

- Cores da Superfície Externa: Amarela 10 YR 7,5/14, com tolerância de 10YR 8/16 - padrão Munsell
- Dimensões externas:
  - Altura ( 47 +/- 3 ) mm;
  - Largura (250 +/- 5) mm;
  - Comprimento ( 150 +/- 5 ) mm;
- Número de pinos de fixação: 02 (dois)
- Diâmetro do pino de fixação: ½" = 12,7 mm
- Comprimento externo pino de fixação: (50 +/- 5) mm
- Comprimento total do pino de fixação: 95 (+ou- 5) mm
- Espaçamento entre pinos: mínimo de 120 mm;
- Largura do elemento refletivo: mínimo de 15,0 mm;
- Comprimento do elemento refletivo: mínimo de 100,0 mm;
- Resistência à compressão mínima: 15.000 kgf.
- Coeficiente de intensidade luminosa: Tabelas 2 e 3 da NBR 15576;

#### 6.2.5 Implantação

##### 6.2.5.2 Limpeza do Pavimento

6.2.5.2.1 A superfície a ser instalada a peça deve se apresentar seca, livre de sujeira ou qualquer outro material estranho (óleos, graxas, etc.) que possa prejudicar a aderência do material aopavimento.

*Felipe Martins Cavalcante*  
Felipe Martins Cavalcante  
Engenheiro Civil - S/PLANNING  
CREA/CE 347.324







SECRETARIA DE PLANEJAMENTO  
FLS 388  
A

## Secretaria de Planejamento, Desenvolvimento Urbano e Meio Ambiente

6.2.5.2.2 Quando a simples varrição ou jato de ar não forem suficientes para remover todo o material estranho, o pavimento deve ser limpo de maneira adequada e compatível com o tipo de material a ser removido, sendo tal serviço de inteira responsabilidade da Contratada.

### 6.2.5.3 Pré-marcação

6.2.5.3.1 Quando a superfície a ser pintada não apresentar marcas existentes que possam servir de guias, deve ser feita a pré-marcação antes da furação do pavimento, rigorosamente de acordo com as cotas e dimensões fornecidas em projeto.

### 6.2.5.4 Fixação

6.2.5.4.1 A furação deverá ser feita com broca, acoplada a um martelete acionado por ar comprimido ou corrente elétrica, ou equipamento similar. O furo deverá ter a profundidade suficiente para abrigar o pinodeficação com folga.

6.2.5.4.2 Após a furação deverá ser feita a limpeza do(s) furo(s) bem como do local de assentamento utilizando-se o ar comprimido, para que não fiquem resíduos que prejudiquem a aderência do material de fixação ao pavimento.

6.2.5.4.3 As tachas e tachões serão fixados com cola a base de resina ortoftálica acelerada. A cola deverá ser colocada em quantidade suficiente para que as peças não se desprendam do pavimento posteriormente e não deixando bordas e/ou rebarbas que ultrapasse 1 centímetro da peça após sua fixação.

6.2.5.4.4 As peças deverão ser assentadas de modo a não ficar em balanço, a fim de evitar a sua quebra, ao receber impactos. Para tanto o nivelamento deverá ser efetuado utilizando-se o próprio material de assentamento.

6.2.5.4.5 Após a instalação das peças, deve-se recolher todo entulho ou sobra de materiais resultantes da execução do serviço.

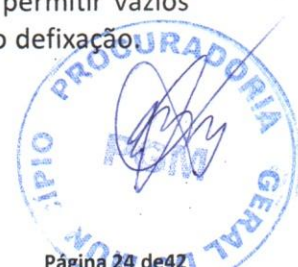
## 6.3 COLA PARA FIXAÇÃO DE TACHA ETACHÃO

6.3.2 Deverá ser utilizada no assentamento e fixação das tachas e tachões cola a base de resina ortoftálica acelerada, de forma que a cola deverá apresentar alta aderência em pavimentos asfálticos e não deve sofrer retração após a cura para não permitir vazios entre as peças e o pavimento e não deve permitir a movimentação do pino de fixação.

6.3.3 A cola deverá apresentar as seguintes características técnicas:

- Viscosidade 25o C(cp)min: 1500 a2000
- Densidade (25/4oC)min: 1,10 a1,20

*Felipe Martins Cavalcante*  
Felipe Martins Cavalcante  
Engenheiro Civil - SEPPLAN/ISS  
CRÉD. Nº 347.321



Página 24 de 42

Rua Gal. Edgar Facó, 467 CEP: 62.840-00 – Centro – Beberibe – CE  
Telefones: (85) 3338-1508 / (85) 3338-1442  
CNPJ: 07.528.292/0001-89  
[seplan@beberibe.ce.gov.br](mailto:seplan@beberibe.ce.gov.br)

*JAP*



## Secretaria de Planejamento, Desenvolvimento Urbano e Meio Ambiente



- Aglomerantes orgânicos: Quartz, Silicatos e Outros.
- Tempo de cura (gelatinização): 15 minutos
- Resistência ao impacto: 1100 kgf/cm<sup>2</sup>
- Resistência a tração no ponto: 990 kgf/cm<sup>2</sup>
- Endurecida por mek a 1,0%: 2,0cc

### 6.4 REMOÇÃO DOS DISPOSITIVOS AUXILIARES

#### 6.4.2 TACHA, TACHÃO, CALOTA ESFÉRICA E PRISMA DE CONCRETO

6.4.2.2 Deverá ser utilizada alavanca cujas extremidades serão inseridas na parte inferior das peças nas duas extremidades, sucessivamente até seu destacamento do pavimento.

6.4.2.3 Para a retirada de tachas e tachões, os pinos também deverão ser totalmente removidos do pavimento e em seguida deve-se executar o preenchimento dos furos com piche ou argamassa de cimento e areia, na proporção 1:3, recompondo-se assim o pavimento.

6.4.2.4 Após a remoção, deve-se recolher todo entulho ou sobra de materiais resultantes da execução do serviço.



*Felipe Martins Cavalcante*

Felipe Martins Cavalcante  
Advogado - OAB/CE 217.324

*AB*



Secretaria de Planejamento,  
Desenvolvimento Urbano e Meio Ambiente



**ANEXO – I:**  
**ESPECIFICAÇÕES TÉCNICAS – DESENHOS / DETALHES**



*Felipe Martins Cavalcante*  
Felipe Martins Cavalcante  
Engenheiro Civil - SSP/LAV. P. 011  
CAD. PRO. 5417.321

*JAB*



## Secretaria de Planejamento, Desenvolvimento Urbano e Meio Ambiente

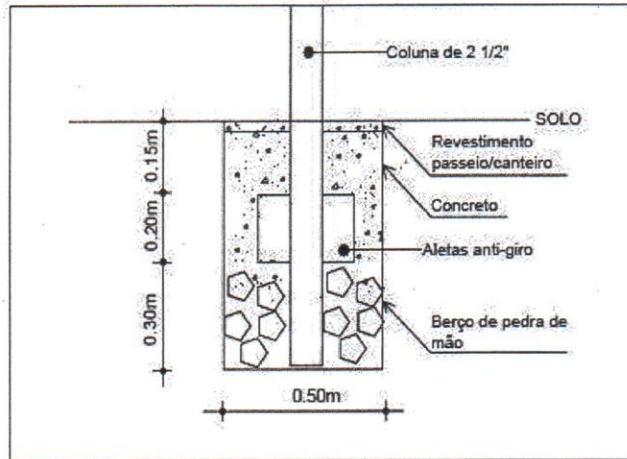


Figura 01: fixação do suporte tipo I no solo

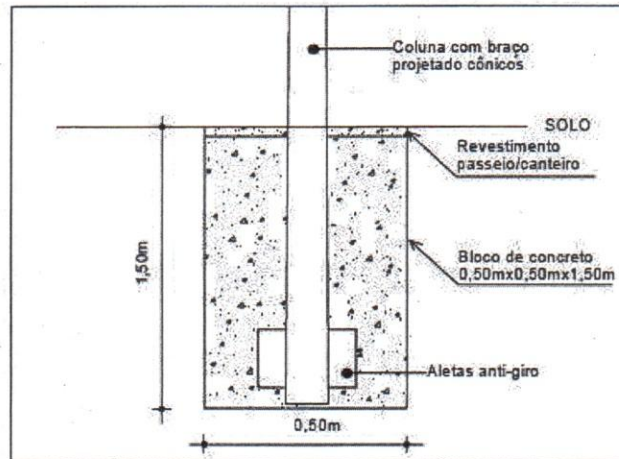


Figura 02: fixação do suporte tipo II no solo

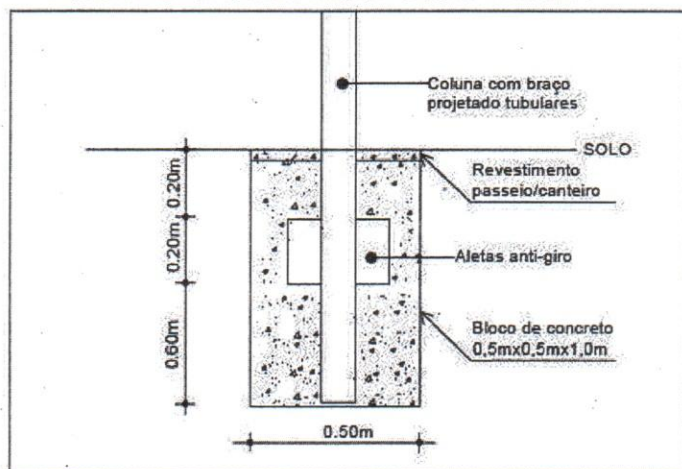


Figura 03: fixação do suporte tipo III no solo



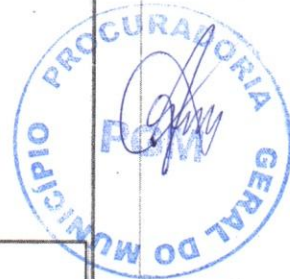
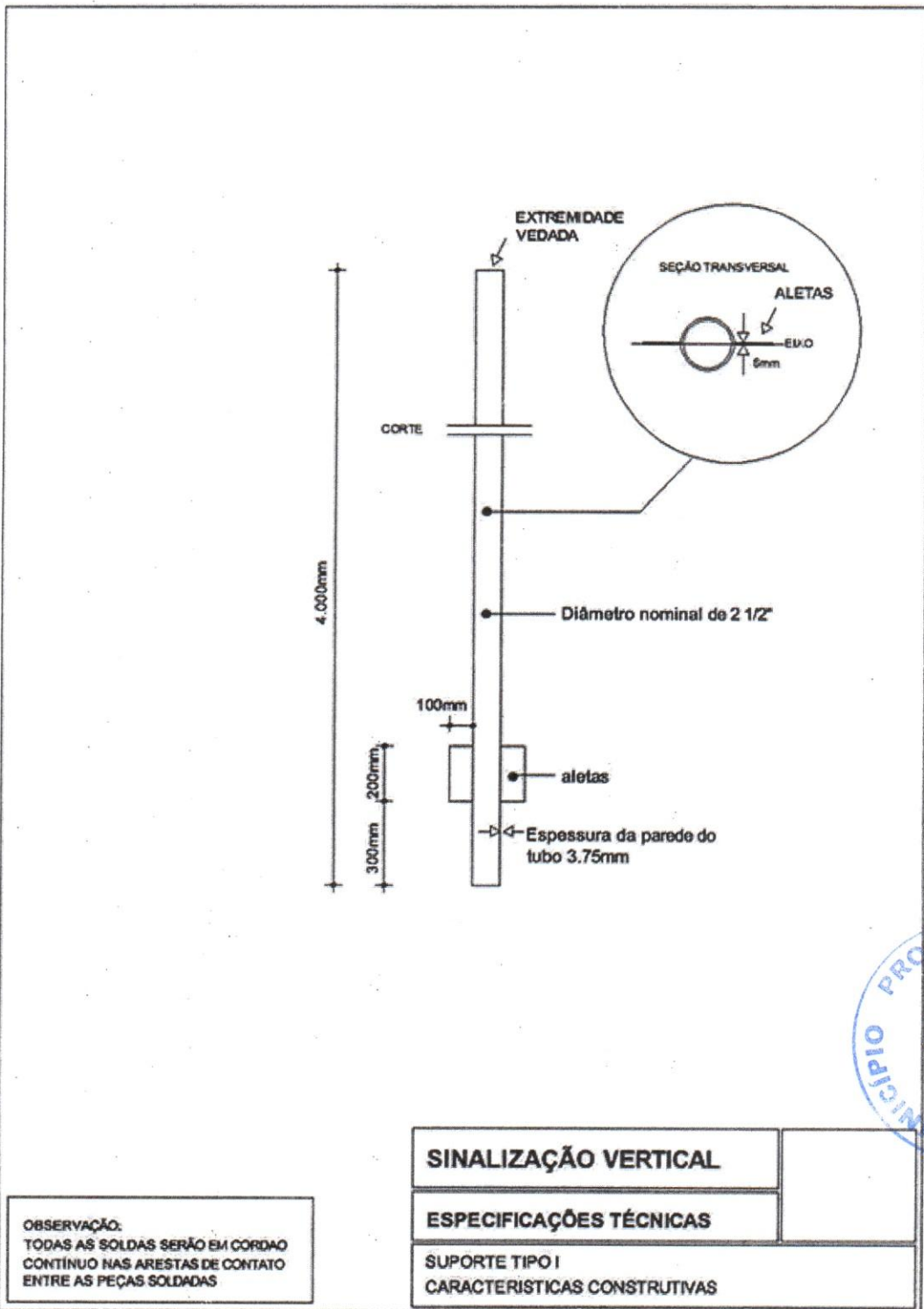
*Felipe Martins Cavalcante*  
Felipe Martins Cavalcante  
Engenheiro Civil - GEP. 0000  
CREA/CE 347.321



Secretaria de Planejamento,  
Desenvolvimento Urbano e Meio Ambiente



SECRETARIA MUNICIPAL DE PLANEJAMENTO, DESENVOLVIMENTO URBANO E MEIO AMBIENTE  
29/2  
CE



*Felipe Martins Cavalcante*  
Felipe Martins Cavalcante  
Engenheiro Civil - SEPLAN/PMO  
CREA/CE 1347.321

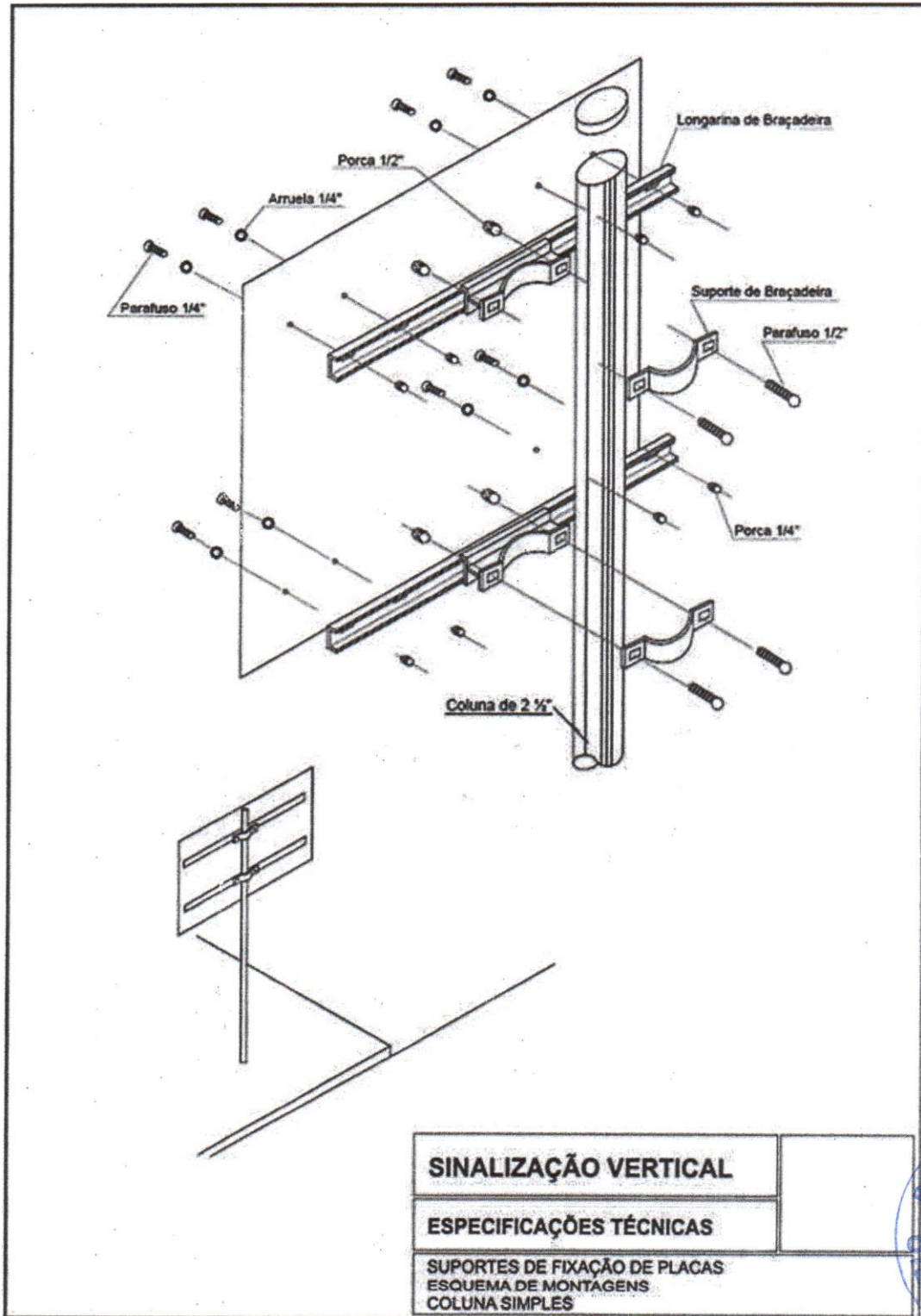
*SM*



Secretaria de Planejamento,  
Desenvolvimento Urbano e Meio Ambiente



SECRETARIA DE PLANEJAMENTO  
DESENVOLVIMENTO URBANO E MEIO AMBIENTE  
COMUTRAN  
FL. 293  
X



*Felipe Martins Cavalcanti*  
Felipe Martins Cavalcanti  
Engenheiro CIVIL (SEPLAN/PEB)  
CREA/CE 347.324

Página 29 de 42  
Rua Gal. Edgar Facó, 467 CEP: 62.840-00 – Centro – Beberibe-Ce  
Telefones: (85) 3338-1508 / (85) 3338-1442  
CNPJ: 07.528.292/0001-89  
[seplan@beberibe.ce.gov.br](mailto:seplan@beberibe.ce.gov.br)



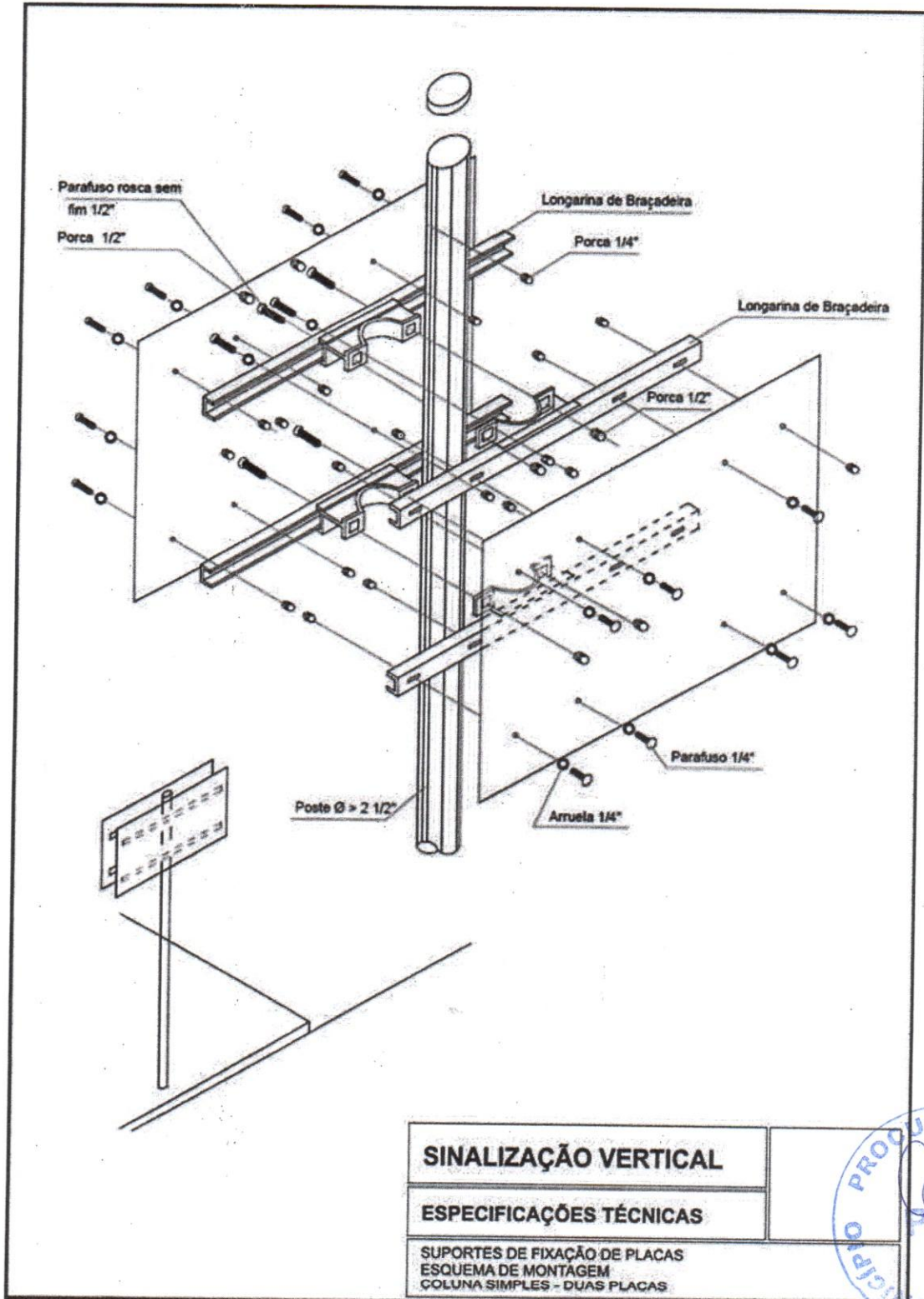
*Handwritten signature*



Secretaria de Planejamento,  
Desenvolvimento Urbano e Meio Ambiente



SECRETARIA DE PLANEJAMENTO  
FLS. 294  
CE



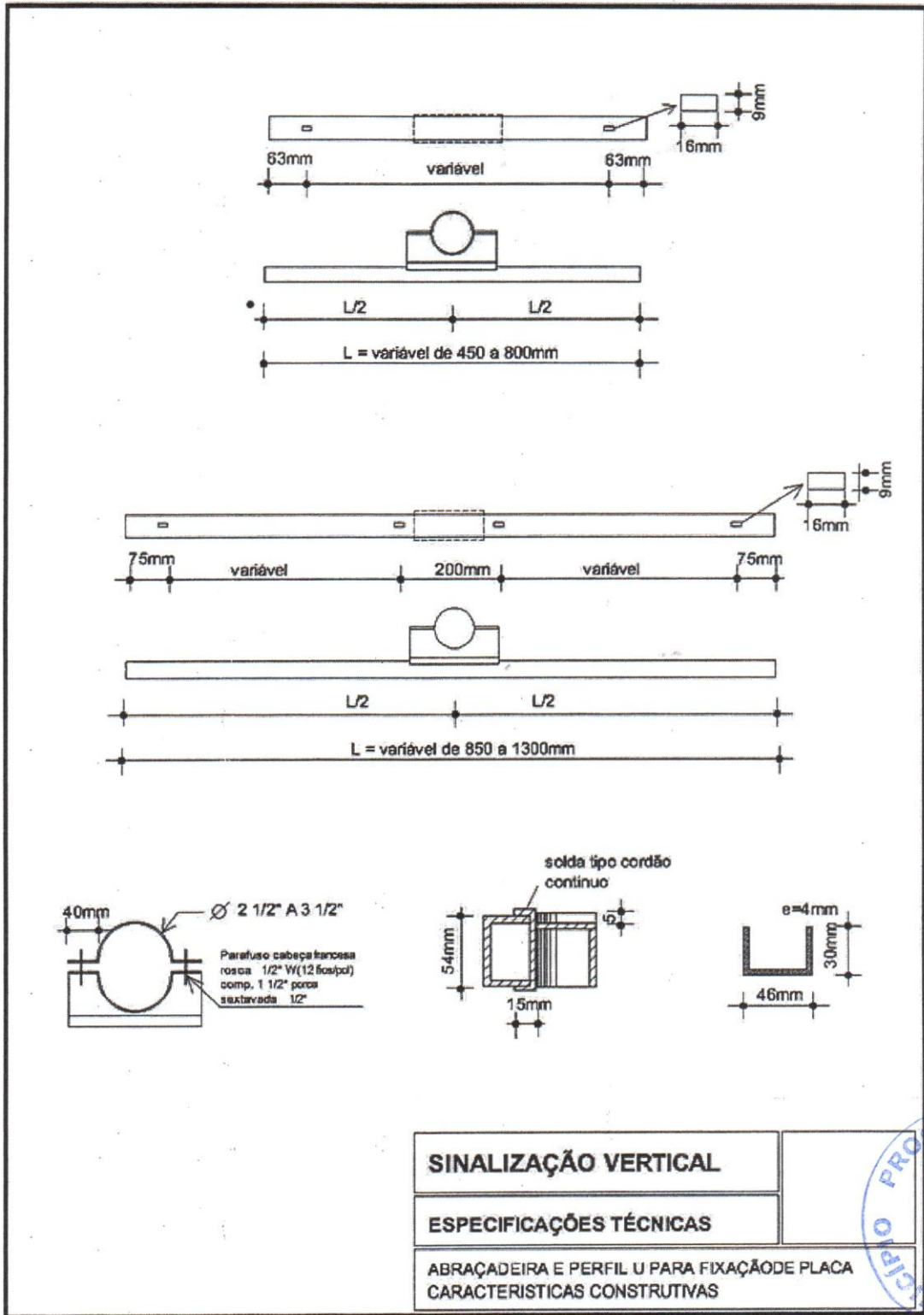
*Felipe Martins Cavalcante*  
Felipe Martins Cavalcante  
Engenheiro Civil - SEPPLAN/PA  
CRECIDE 347.327



Secretaria de Planejamento,  
Desenvolvimento Urbano e Meio Ambiente

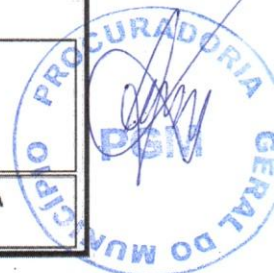


PROCURADORIA GERAL DO MUNICÍPIO DE BEBERIBE - CE  
295  
A



Felipe Martins Cavalcante  
Felipe Martins Cavalcante  
Engenheiro Civil - S1 PLAN/PEB  
CRENCE 347.321

Página 31 de 42  
Rua Gal. Edgar Facó, 467 CEP: 62.840-00 – Centro – Beberibe-Ce  
Telefones: (85) 3338-1508 / (85) 3338-1442  
CNPJ: 07.528.292/0001-89  
[seplan@beberibe.ce.gov.br](mailto:seplan@beberibe.ce.gov.br)

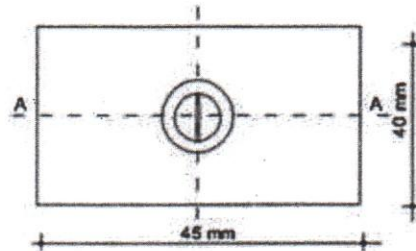


*Handwritten signature*

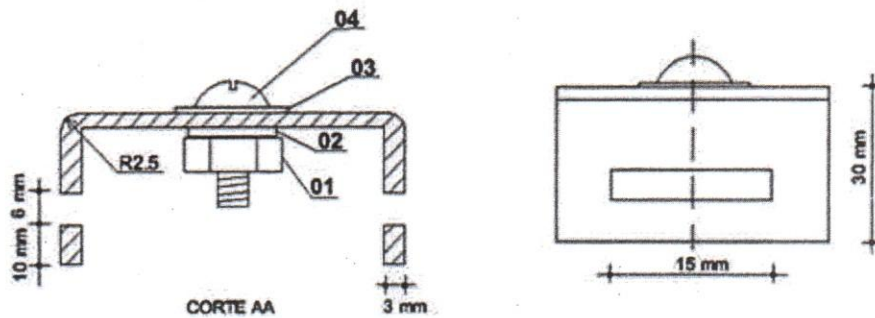




Secretaria de Planejamento,  
Desenvolvimento Urbano e Meio Ambiente



VISTA SUPERIOR



ITEM	DESCRIÇÃO	MEDIDAS	QTDE.
01	PORCA SEXTAVADA	W $\varnothing$ 1/4"	01
02	ARRUELA DE PRESSÃO	$\varnothing$ 1/4"	01
03	ARRUELA LISA	$\varnothing$ 1/4"	01
04	PARAF. CABEÇA REDONDA C/ FENDA	W $\varnothing$ 1/4" x 5/8"	01

NOTA:

As peças deverão ser fornecidas e montadas com parafuso, porca e arruelas

SINALIZAÇÃO VERTICAL

ESPECIFICAÇÕES TÉCNICAS

BRAQUETE  
CARACTERÍSTICAS CONSTRUTIVAS



Felipe Martins Cavalcante

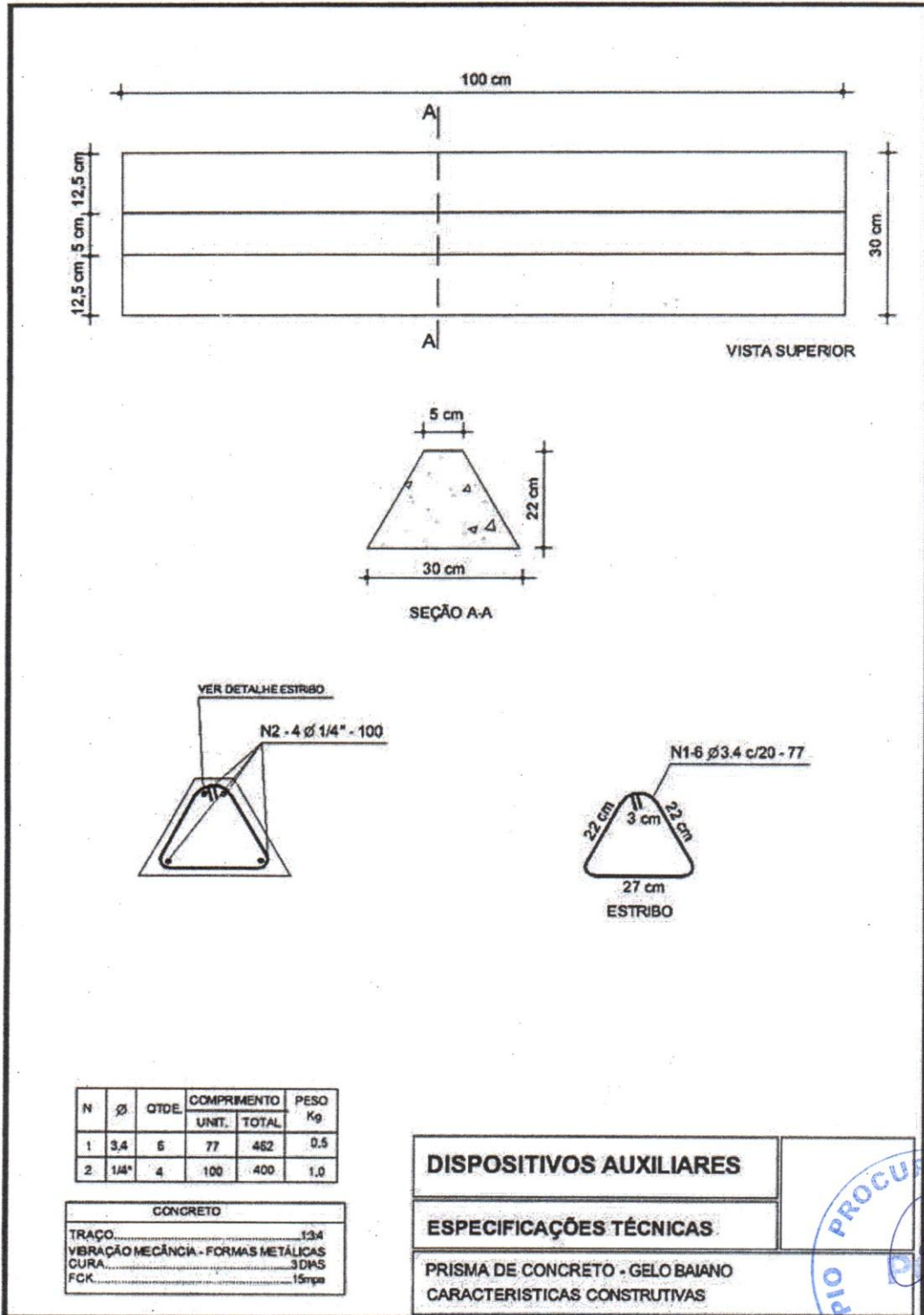
Felipe Martins Cavalcante  
Secretaria de Planejamento,  
Desenvolvimento Urbano e Meio Ambiente  
Rua Gal. Edgar Facó, 467 - Centro - Beberibe - CE 37.332



Secretaria de Planejamento,  
Desenvolvimento Urbano e Meio Ambiente



SECRETARIA DE PLANEJAMENTO  
FLS. 297  
#



Felipe Martins Cavalcante  
Felipe Martins Cavalcante  
Engenheiro CIVIL - S<sup>º</sup> PLAN. PER.  
CREA/CE 347.321

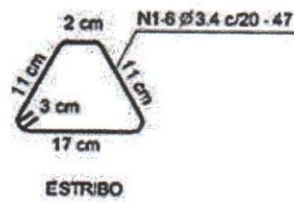
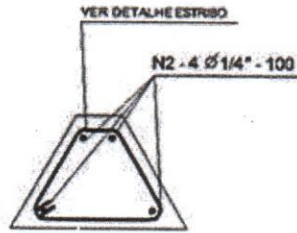
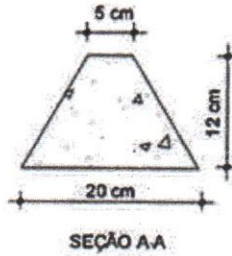
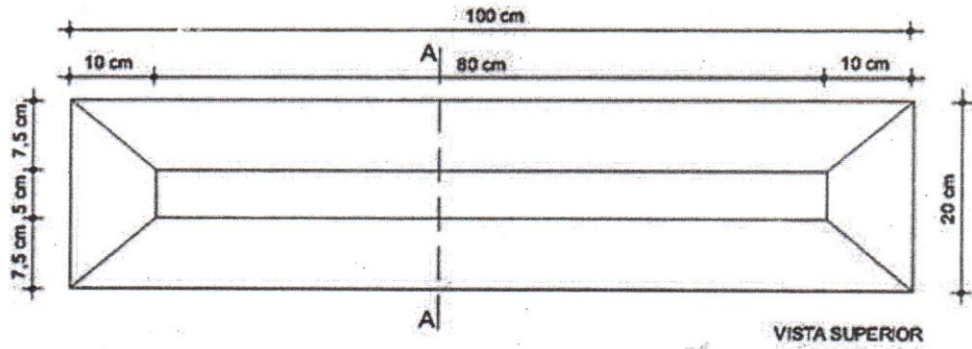
Página 33 de 42  
Rua Gal. Edgar Facó, 467 CEP: 62.840-00 - Centro - Beberibe-Ce  
Telefones: (85) 3338-1508 / (85) 3338-1442  
CNPJ: 07.528.292/0001-89  
seplan@beberibe.ce.gov.br



*[Handwritten signature]*



Secretaria de Planejamento,  
Desenvolvimento Urbano e Meio Ambiente



N	Ø	QTD.	COMPRIMENTO		PESO Kg
			UNIT.	TOTAL	
1	3/4	6	47	282	0,5
2	1/4"	4	100	400	1,0

CONCRETO	
TRAÇO	1:3:4
VIBRAÇÃO MECÂNICA - FORMAS METÁLICAS	
CURA	3 DIAS
FCK	15mpa

DISPOSITIVOS AUXILIARES

ESPECIFICAÇÕES TÉCNICAS

PRISMA DE CONCRETO - GELITO  
CARACTERÍSTICAS CONSTRUTIVAS



Felipe Martins Cavalcanti

Felipe Martins Cavalcanti  
Engenheiro Civil - CREA/CE 101.551/P-1  
CREADOR 347.327

Página 34 de 42

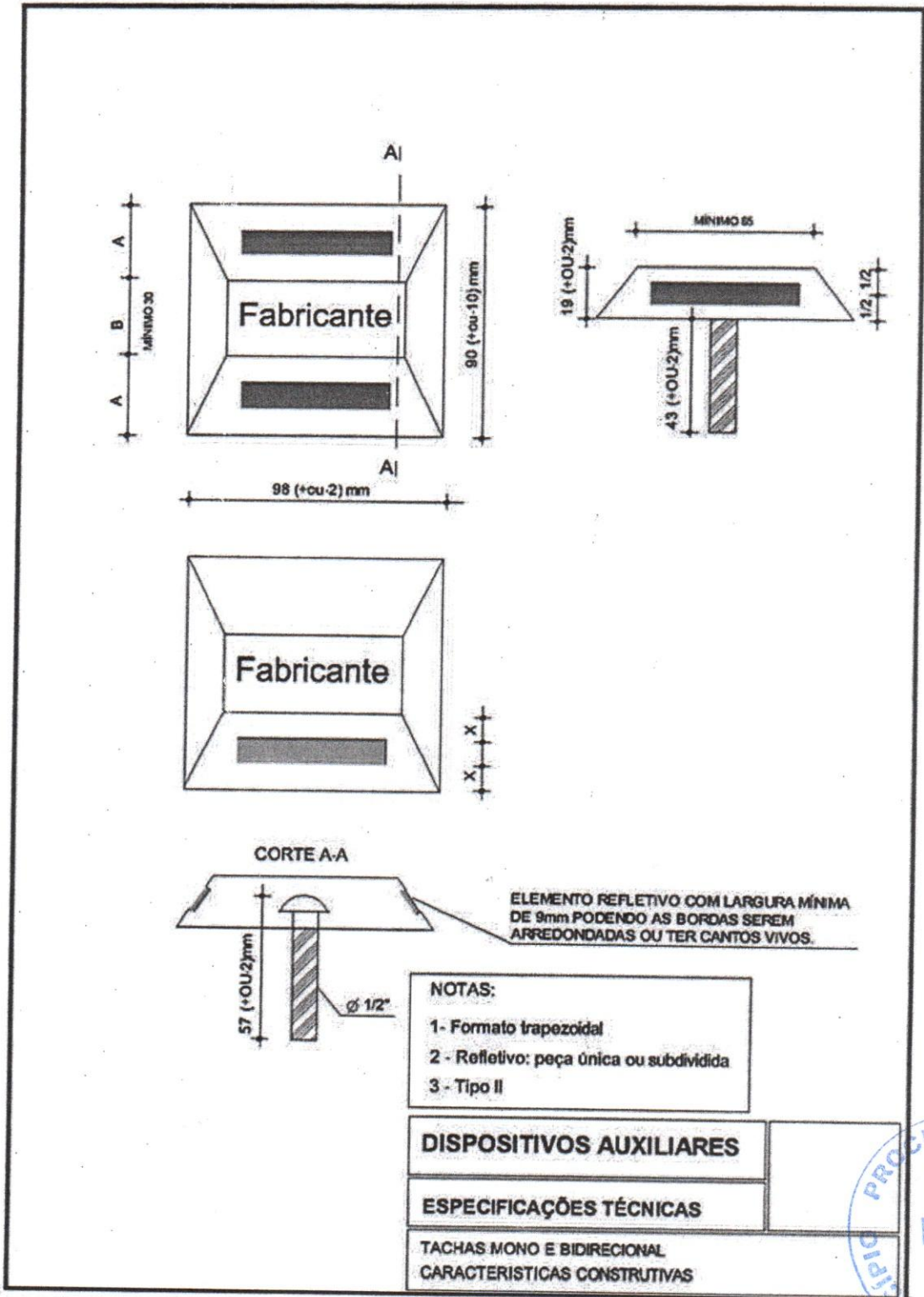
Rua Gal. Edgar Facó, 467 CEP: 62.840-00 - Centro - Beberibe-Ce  
Telefones: (85) 3338-1508 / (85) 3338-1442  
CNPJ: 07.528.292/0001-89  
seplan@beberibe.ce.gov.br



Secretaria de Planejamento,  
Desenvolvimento Urbano e Meio Ambiente



SECRETARIA MUNICIPAL DE PLANEJAMENTO, DESENVOLVIMENTO URBANO E MEIO AMBIENTE  
FLS. 099  
R



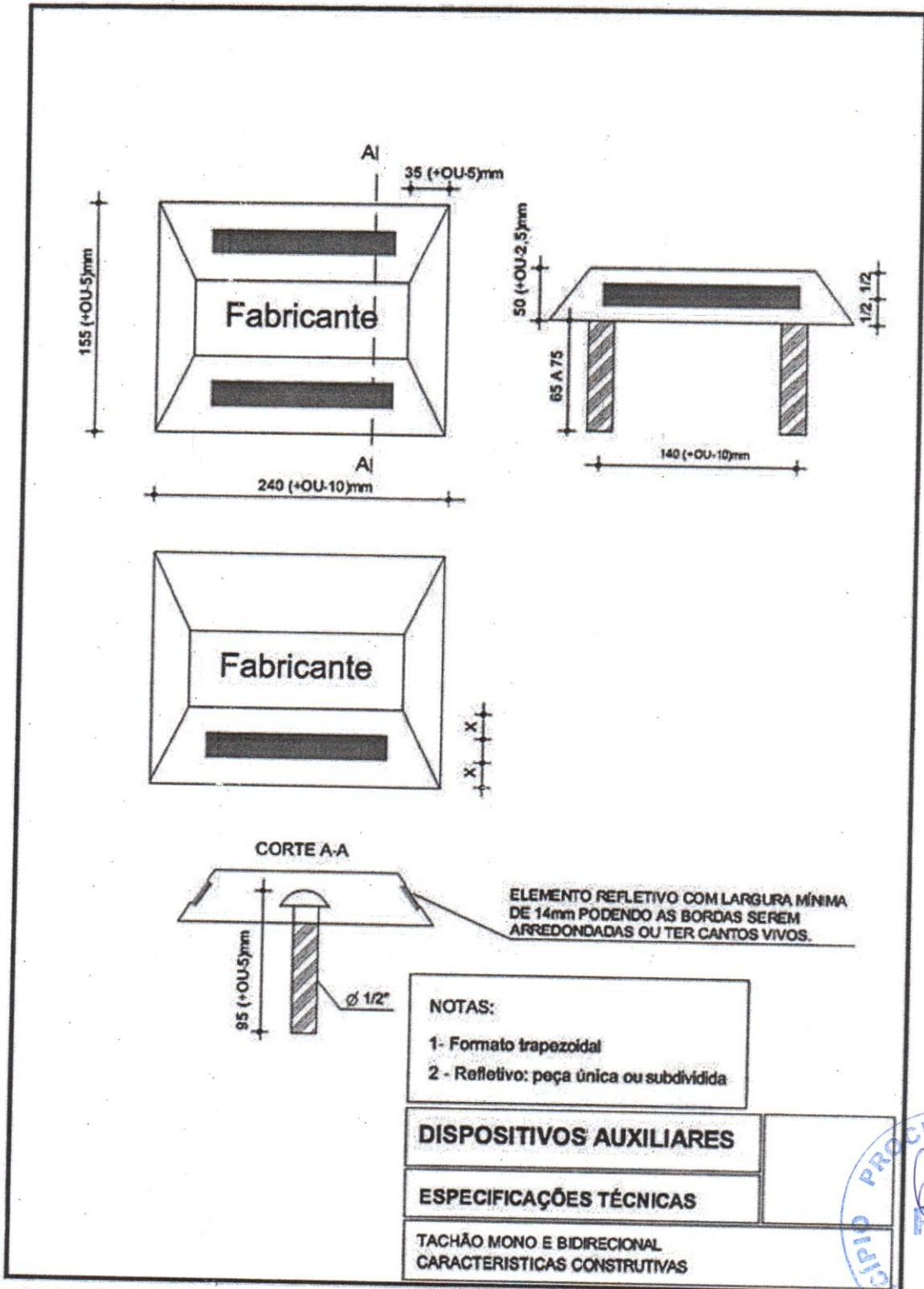
Felipe Martins Cavalcante  
Engenheiro Civil - S/PL  
CREA/CE 347.327

Página 35 de 42  
Rua Gal. Edgar Facó, 467 CEP: 62.840-00 – Centro – Beberibe-Ce  
Telefones: (85) 3338-1508 / (85)3338-1442  
CNPJ:07.528.292/0001-89  
seplan@beberibe.ce.gov.br





Secretaria de Planejamento,  
Desenvolvimento Urbano e Meio Ambiente



Felipe Martins Cavalcanti

Felipe Martins Cavalcanti  
Engenheiro Civil - SCLP/SP  
ORÇAO 347.321

Página 36 de 42  
Rua Gal. Edgar Facó, 467 CEP: 62.840-00 – Centro – Beberibe-Ce  
Telefones: (85) 3338-1508 / (85) 3338-1442  
CNPJ: 07.528.292/0001-89  
seplan@beberibe.ce.gov.br

TEMPERATURA Nº. 1001 11 DEBECHECE  
FL 801  
#

# ORÇAMENTO BÁSICO



**Prefeitura de Beberibe**  
Beberibe, cidade feliz

*Felipe Martins Cavalcante*  
Felipe Martins Cavalcante  
Engenheiro Civil - SEPLAN/PMS  
CREA/CE 347.321



*JAP*

SECRETARIA DE PLANEJAMENTO, DESENVOLVIMENTO URBANO E MEIO AMBIENTE  
 FLS 300  
 A



Governo do Estado do Ceará  
**PREFEITURA MUNICIPAL DE BEBERIBE**  
 SECRETARIA DE PLANEJAMENTO, DESENVOLVIMENTO URBANO E MEIO AMBIENTE



OBRA: SINALIZAÇÃO VERTICAL E HORIZONTAL PARA DIVERSAS RUAS DO MUNICÍPIO DE BEBERIBE  
 LOCAL: BEBERIBE - CE  
 ORÇAMENTO BÁSICO - TABELA SEINFRA/CE 027.1 E SICRO 01/2022 DESONERADA  
 DATA: JULHO / 2022 REV: 00

B.D.I. 24,60%

ORÇAMENTO BASICO

ITEM	CÓDIGO	TABELA	DESCRIÇÃO DO SERVIÇO	UND	QTDE	PR UNIT S/ BDI	PR PARCIAL S/ BDI	PR UNIT C/ BDI	PR TOTAL C/ BDI
1.0			SINALIZAÇÃO VERTICAL DE REGULAMENTAÇÃO - PLACAS COM COLUNAS						
1.1	COMP.C-R-1	PMB	FORNECIMENTO E INSTALAÇÃO DE PLACA OCTOGONAL SEMI REFLECTIVA COM ÁREA DE 0,30m, EM CHAPA DE AÇO GALVANIZADO COM SUPORTE TIPO COLUNA SIMPLES H4m EM TUBO DE AÇO GALVANIZADO	UN	30,00	811,19	18.335,75	761,54	22.846,20
1.2	COMP.C-R-2	PMB	FORNECIMENTO E INSTALAÇÃO DE PLACA COMP.R-2 SEMI REFLECTIVA COM ÁREA DE 0,24m, EM CHAPA DE AÇO GALVANIZADO COM SUPORTE TIPO COLUNA SIMPLES H4m EM TUBO DE AÇO GALVANIZADO.	UN	4,00	574,39	2.297,56	715,69	2.862,76
1.3	COMP.C-R-3	PMB	FORNECIMENTO E INSTALAÇÃO DE PLACA CIRCULAR SEMI REFLECTIVA, COM Ø0,50m DE EM CHAPA DE ALUMUNIO COM SUPORTE TIPO COLUNA SIMPLES H4m EM TUBO DE AÇO GALVANIZADO	UN	10,00	549,86	5.498,60	685,13	6.851,30
1.4	COMP.C-R-4A	PMB	FORNECIMENTO E INSTALAÇÃO DE PLACA CIRCULAR SEMI REFLECTIVA, COM Ø0,50m DE EM CHAPA DE ALUMUNIO COM SUPORTE TIPO COLUNA SIMPLES H4m EM TUBO DE AÇO GALVANIZADO	UN	10,00	549,86	5.498,60	685,13	6.851,30
1.5	COMP.C-R-4B	PMB	FORNECIMENTO E INSTALAÇÃO DE PLACA CIRCULAR SEMI REFLECTIVA, COM Ø0,50m DE EM CHAPA DE ALUMUNIO COM SUPORTE TIPO COLUNA SIMPLES H4m EM TUBO DE AÇO GALVANIZADO	UN	10,00	549,86	5.498,60	685,13	6.851,30
1.6	COMP.C-R-5A	PMB	FORNECIMENTO E INSTALAÇÃO DE PLACA CIRCULAR SEMI REFLECTIVA, COM Ø0,50m DE EM CHAPA DE ALUMUNIO COM SUPORTE TIPO COLUNA SIMPLES H4m EM TUBO DE AÇO GALVANIZADO	UN	10,00	549,86	5.498,60	685,13	6.851,30
1.7	COMP.C-R-5B	PMB	FORNECIMENTO E INSTALAÇÃO DE PLACA CIRCULAR SEMI REFLECTIVA, COM Ø0,50m DE EM CHAPA DE ALUMUNIO COM SUPORTE TIPO COLUNA SIMPLES H4m EM TUBO DE AÇO GALVANIZADO	UN	12,00	549,86	6.598,32	685,13	8.221,56
1.8	COMP.C-R-6A	PMB	FORNECIMENTO E INSTALAÇÃO DE PLACA CIRCULAR SEMI REFLECTIVA, COM Ø0,50m DE EM CHAPA DE ALUMUNIO COM SUPORTE TIPO COLUNA SIMPLES H4m EM TUBO DE AÇO GALVANIZADO	UN	12,00	549,86	6.598,32	685,13	8.221,56
1.9	COMP.C-R-6B	PMB	FORNECIMENTO E INSTALAÇÃO DE PLACA CIRCULAR SEMI REFLECTIVA, COM Ø0,50m DE EM CHAPA DE ALUMUNIO COM SUPORTE TIPO COLUNA SIMPLES H4m EM TUBO DE AÇO GALVANIZADO	UN	12,00	549,86	6.598,32	685,13	8.221,56
1.10	COMP.C-R-6C	PMB	FORNECIMENTO E INSTALAÇÃO DE PLACA CIRCULAR SEMI REFLECTIVA, COM Ø0,50m DE EM CHAPA DE ALUMUNIO COM SUPORTE TIPO COLUNA SIMPLES H4m EM TUBO DE AÇO GALVANIZADO	UN	12,00	549,86	6.598,32	685,13	8.221,56
1.11	COMP.C-R-7	PMB	FORNECIMENTO E INSTALAÇÃO DE PLACA CIRCULAR SEMI REFLECTIVA, COM Ø0,50m DE EM CHAPA DE ALUMUNIO COM SUPORTE TIPO COLUNA SIMPLES H4m EM TUBO DE AÇO GALVANIZADO	UN	12,00	549,86	6.598,32	685,13	8.221,56
1.12	COMP.C-R-10	PMB	FORNECIMENTO E INSTALAÇÃO DE PLACA CIRCULAR SEMI REFLECTIVA, COM Ø0,50m DE EM CHAPA DE ALUMUNIO COM SUPORTE TIPO COLUNA SIMPLES H4m EM TUBO DE AÇO GALVANIZADO	UN	10,00	549,86	5.498,60	685,13	6.851,30
1.13	COMP.C-R-19-2	PMB	FORNECIMENTO E INSTALAÇÃO DE PLACA CIRCULAR SEMI REFLECTIVA, COM Ø0,50m DE EM CHAPA DE ALUMUNIO COM SUPORTE TIPO COLUNA SIMPLES H4m EM TUBO DE AÇO GALVANIZADO	UN	20,00	549,86	10.997,20	685,13	13.702,60
1.14	COMP.C-R-19-3	PMB	FORNECIMENTO E INSTALAÇÃO DE PLACA CIRCULAR SEMI REFLECTIVA, COM Ø0,50m DE EM CHAPA DE ALUMUNIO COM SUPORTE TIPO COLUNA SIMPLES H4m EM TUBO DE AÇO GALVANIZADO	UN	10,00	549,86	5.498,60	685,13	6.851,30
1.15	COMP.C-R-20	PMB	FORNECIMENTO E INSTALAÇÃO DE PLACA CIRCULAR SEMI REFLECTIVA, COM Ø0,50m DE EM CHAPA DE ALUMUNIO COM SUPORTE TIPO COLUNA SIMPLES H4m EM TUBO DE AÇO GALVANIZADO	UN	10,00	549,86	5.498,60	685,13	6.851,30
1.16	COMP.C-R-24A	PMB	FORNECIMENTO E INSTALAÇÃO DE PLACA CIRCULAR SEMI REFLECTIVA, COM Ø0,50m DE EM CHAPA DE ALUMUNIO COM SUPORTE TIPO COLUNA SIMPLES H4m EM TUBO DE AÇO GALVANIZADO	UN	10,00	549,86	5.498,60	685,13	6.851,30
1.17	COMP.C-R-25A	PMB	FORNECIMENTO E INSTALAÇÃO DE PLACA CIRCULAR SEMI REFLECTIVA, COM Ø0,50m DE EM CHAPA DE ALUMUNIO COM SUPORTE TIPO COLUNA SIMPLES H4m EM TUBO DE AÇO GALVANIZADO	UN	10,00	549,86	5.498,60	685,13	6.851,30
1.18	COMP.C-R-25B	PMB	FORNECIMENTO E INSTALAÇÃO DE PLACA CIRCULAR SEMI REFLECTIVA, COM Ø0,50m DE EM CHAPA DE ALUMUNIO COM SUPORTE TIPO COLUNA SIMPLES H4m EM TUBO DE AÇO GALVANIZADO	UN	10,00	549,86	5.498,60	685,13	6.851,30
1.19	COMP.C-R-26	PMB	FORNECIMENTO E INSTALAÇÃO DE PLACA CIRCULAR SEMI REFLECTIVA, COM Ø0,50m DE EM CHAPA DE ALUMUNIO COM SUPORTE TIPO COLUNA SIMPLES H4m EM TUBO DE AÇO GALVANIZADO	UN	10,00	549,86	5.498,60	685,13	6.851,30
1.20	COMP.C-R-37	PMB	FORNECIMENTO E INSTALAÇÃO DE PLACA CIRCULAR SEMI REFLECTIVA, COM Ø0,50m DE EM CHAPA DE ALUMUNIO COM SUPORTE TIPO COLUNA SIMPLES H4m EM TUBO DE AÇO GALVANIZADO	UN	10,00	549,86	5.498,60	685,13	6.851,30

*Handwritten signature*

*Felipe Martins Cavalcanti*  
 Felipe Martins Cavalcanti  
 SECRETARIA DE PLANEJAMENTO, DESENVOLVIMENTO URBANO E MEIO AMBIENTE  
 PROCURADORIA GERAL DO MUNICÍPIO



Governo do Estado do Ceará  
**PREFEITURA MUNICIPAL DE BEBERIBE**  
 SECRETARIA DE PLANEJAMENTO, DESENVOLVIMENTO URBANO E MEIO AMBIENTE



OBRA: SINALIZAÇÃO VERTICAL E HORIZONTAL PARA DIVERSAS RUAS DO MUNICÍPIO DE BEBERIBE  
 LOCAL: BEBERIBE - CE  
 ORÇAMENTO BÁSICO - TABELA SEINFRA/CE 027.1 E SICRO 01/2022 DESONERADA  
 DATA: JULHO / 2022 REV: 00

B.D.I. 24,60%

**ORÇAMENTO BASICO**

ITEM	CÓDIGO	TABELA	DESCRIÇÃO DO SERVIÇO	UND	QTDE	PR UNIT S/ BDI	PR PARCIAL S/ BDI	PR UNIT C/ BDI	PR TOTAL C/ BDI
1.21	COMP.C-L-R-6A	PMB	FORNECIMENTO E INSTALAÇÃO DE PLACA CIRCULAR SEMI REFLECTIVA, COM ø0,50m DE EM CHAPA DE ALUMUNIO COM SUPORTE TIPO COLUNA SIMPLES H4m EM TUBO DE AÇO GALVANIZADO	UN	58,00	672,52	39.006,16	837,96	48.601,68
1.22	COMP.C-L-R-6B	PMB	FORNECIMENTO E INSTALAÇÃO DE PLACA CIRCULAR SEMI REFLECTIVA, COM ø0,50m DE EM CHAPA DE ALUMUNIO COM SUPORTE TIPO COLUNA SIMPLES H4m EM TUBO DE AÇO GALVANIZADO	UN	55,00	672,52	36.988,60	837,96	46.087,80
<b>SUBTOTAL</b>							<b>206.600,07</b>		<b>257.424,44</b>
2.0	<b>SINALIZAÇÃO VERTICAL DE ADVERTÊNCIA - PLACA COM COLUNA</b>								
2.1	COMP.C-A-18	PMB	FORNECIMENTO E INSTALAÇÃO DE PLACA SEMI REFLECTIVA COM ÁREA DE 0,24m, EM CHAPA DE AÇO GALVANIZADO COM SUPORTE TIPO COLUNA SIMPLES H4m EM TUBO DE AÇO GALVANIZADO.	UN	30,00	574,39	17.231,70	715,69	21.470,70
2.2	COMP.C-L-A-18	PMB	FORNECIMENTO E INSTALAÇÃO DE PLACA SEMI REFLECTIVA COM ÁREA DE 0,48m, EM CHAPA DE AÇO GALVANIZADO COM SUPORTE TIPO COLUNA SIMPLES H4m EM TUBO DE AÇO GALVANIZADO.	UN	170,00	672,52	114.328,40	837,96	142.453,20
<b>SUBTOTAL</b>							<b>131.560,10</b>		<b>163.923,90</b>
3.0	<b>SINALIZAÇÃO HORIZONTAL</b>								
3.1	5213401	SICRO CE Jan/2022	PINTURA DE FAIXA COM TINTA ACRÍLICA - ESPESSURA DE 0,6 MM	M2	5.000,00	34,45	172.250,00	42,92	214.600,00
3.2	5213405	SICRO CE Jan/2022	PINTURA DE SETAS E ZEBRADOS COM TINTA ACRÍLICA - ESPESSURA 0,6 MM	M2	5.000,00	45,86	229.300,00	57,14	285.700,00
3.3	5213832	SICRO CE Jan/2022	REMOÇÃO DE SINALIZAÇÃO HORIZONTAL COM MAÇARICO	M2	5.000,00	2,52	12.600,00	3,14	15.700,00
3.4	C4528	SEINFRA/CE	TACHÃO REFLETIVO BIDIRECIONAL: FORNECIMENTO/APLICAÇÃO	UN	500,00	48,33	24.165,00	60,22	30.110,00
<b>SUBTOTAL</b>							<b>438.315,00</b>		<b>546.110,00</b>
<b>TOTAL GERAL R\$</b>							<b>776.475,17</b>		<b>R\$ 967.458,34</b>

IMPORTA O PRESENTE ORÇAMENTO O VALOR GLOBAL DE: R\$ 967.458,34 (NOVECENTOS E SESSENTA E SETE MIL, QUATROCENTOS E CINQUENTA E OITO REAIS E TRINTA E QUATRO CENTAVOS).

*Felipe Martins Cavalcanti*  
 Felipe Martins Cavalcanti  
 Engenheiro Civil - SEP/PL 0001  
 CREA/CE 047.924



*Handwritten signature*



# PLANILHA DE SERVIÇOS



*Felipe Martins Cavalcante*

Felipe Martins Cavalcante  
Engenheiro Civil - SGP/PLA/PLA  
CREA/CE 547.321



*AMS*

PREFEITURA MUNICIPAL DE BEBERIBE  
 FL. 805  
 2



**Governo do Estado do Ceará**  
**PREFEITURA MUNICIPAL DE BEBERIBE**

SECRETARIA DE PLANEJAMENTO, DESENVOLVIMENTO URBANO E MEIO AMBIENTE



**OBRA: SINALIZAÇÃO VERTICAL E HORIZONTAL PARA DIVERSAS RUAS DO MUNICÍPIO DE BEBERIBE**  
**LOCAL: BEBERIBE - CE**  
**ORÇAMENTO BÁSICO - TABELA SEINFRA/CE 027.1 E SICRO 01/2022 DESONERADA**  
**DATA: JULHO / 2022**

**PLANILHA DE SERVIÇOS**

ITEM	CÓDIGO	TABELA	DESCRIÇÃO DO SERVIÇO	UND	QTDE
1.0			<b>SINALIZAÇÃO VERTICAL DE REGULAMENTAÇÃO - PLACAS COM COLUNAS</b>		
			FORNECIMENTO E INSTALAÇÃO DE PLACA OCTOGONAL SEMI REFLECTIVA COM ÁREA DE 0,30m, EM CHAPA DE AÇO GALVANIZADO COM SUPORTE TIPO COLUNA SIMPLES Hr4m EM TUBO DE AÇO GALVANIZADO	UN	30,00
1.1	COMP.C-R-1	PMB	FORNECIMENTO E INSTALAÇÃO DE PLACA COMP.R-2 SEMI REFLECTIVA COM ÁREA DE 0,24m, EM CHAPA DE AÇO GALVANIZADO COM SUPORTE TIPO COLUNA SIMPLES Hr4m EM TUBO DE AÇO GALVANIZADO.	UN	4,00
1.2	COMP.C-R-2	PMB	FORNECIMENTO E INSTALAÇÃO DE PLACA CIRCULAR SEMI REFLECTIVA, COM ø0,50m DE EM CHAPA DE ALUMUNIO COM SUPORTE TIPO COLUNA SIMPLES Hr4m EM TUBO DE AÇO GALVANIZADO	UN	10,00
1.3	COMP.C-R-3	PMB	FORNECIMENTO E INSTALAÇÃO DE PLACA CIRCULAR SEMI REFLECTIVA, COM ø0,50m DE EM CHAPA DE ALUMUNIO COM SUPORTE TIPO COLUNA SIMPLES Hr4m EM TUBO DE AÇO GALVANIZADO	UN	10,00
1.4	COMP.C-R-4A	PMB	FORNECIMENTO E INSTALAÇÃO DE PLACA CIRCULAR SEMI REFLECTIVA, COM ø0,50m DE EM CHAPA DE ALUMUNIO COM SUPORTE TIPO COLUNA SIMPLES Hr4m EM TUBO DE AÇO GALVANIZADO	UN	10,00
1.5	COMP.C-R-4B	PMB	FORNECIMENTO E INSTALAÇÃO DE PLACA CIRCULAR SEMI REFLECTIVA, COM ø0,50m DE EM CHAPA DE ALUMUNIO COM SUPORTE TIPO COLUNA SIMPLES Hr4m EM TUBO DE AÇO GALVANIZADO	UN	10,00
1.6	COMP.C-R-5A	PMB	FORNECIMENTO E INSTALAÇÃO DE PLACA CIRCULAR SEMI REFLECTIVA, COM ø0,50m DE EM CHAPA DE ALUMUNIO COM SUPORTE TIPO COLUNA SIMPLES Hr4m EM TUBO DE AÇO GALVANIZADO	UN	10,00
1.7	COMP.C-R-5B	PMB	FORNECIMENTO E INSTALAÇÃO DE PLACA CIRCULAR SEMI REFLECTIVA, COM ø0,50m DE EM CHAPA DE ALUMUNIO COM SUPORTE TIPO COLUNA SIMPLES Hr4m EM TUBO DE AÇO GALVANIZADO	UN	12,00
1.8	COMP.C-R-6A	PMB	FORNECIMENTO E INSTALAÇÃO DE PLACA CIRCULAR SEMI REFLECTIVA, COM ø0,50m DE EM CHAPA DE ALUMUNIO COM SUPORTE TIPO COLUNA SIMPLES Hr4m EM TUBO DE AÇO GALVANIZADO	UN	12,00
1.9	COMP.C-R-6B	PMB	FORNECIMENTO E INSTALAÇÃO DE PLACA CIRCULAR SEMI REFLECTIVA, COM ø0,50m DE EM CHAPA DE ALUMUNIO COM SUPORTE TIPO COLUNA SIMPLES Hr4m EM TUBO DE AÇO GALVANIZADO	UN	12,00
1.10	COMP.C-R-6C	PMB	FORNECIMENTO E INSTALAÇÃO DE PLACA CIRCULAR SEMI REFLECTIVA, COM ø0,50m DE EM CHAPA DE ALUMUNIO COM SUPORTE TIPO COLUNA SIMPLES Hr4m EM TUBO DE AÇO GALVANIZADO	UN	12,00
1.11	COMP.C-R-7	PMB	FORNECIMENTO E INSTALAÇÃO DE PLACA CIRCULAR SEMI REFLECTIVA, COM ø0,50m DE EM CHAPA DE ALUMUNIO COM SUPORTE TIPO COLUNA SIMPLES Hr4m EM TUBO DE AÇO GALVANIZADO	UN	12,00
1.12	COMP.C-R-10	PMB	FORNECIMENTO E INSTALAÇÃO DE PLACA CIRCULAR SEMI REFLECTIVA, COM ø0,50m DE EM CHAPA DE ALUMUNIO COM SUPORTE TIPO COLUNA SIMPLES Hr4m EM TUBO DE AÇO GALVANIZADO	UN	10,00
1.13	COMP.C-R-19-2	PMB	FORNECIMENTO E INSTALAÇÃO DE PLACA CIRCULAR SEMI REFLECTIVA, COM ø0,50m DE EM CHAPA DE ALUMUNIO COM SUPORTE TIPO COLUNA SIMPLES Hr4m EM TUBO DE AÇO GALVANIZADO	UN	20,00
1.14	COMP.C-R-19-3	PMB	FORNECIMENTO E INSTALAÇÃO DE PLACA CIRCULAR SEMI REFLECTIVA, COM ø0,50m DE EM CHAPA DE ALUMUNIO COM SUPORTE TIPO COLUNA SIMPLES Hr4m EM TUBO DE AÇO GALVANIZADO	UN	10,00
1.15	COMP.C-R-20	PMB	FORNECIMENTO E INSTALAÇÃO DE PLACA CIRCULAR SEMI REFLECTIVA, COM ø0,50m DE EM CHAPA DE ALUMUNIO COM SUPORTE TIPO COLUNA SIMPLES Hr4m EM TUBO DE AÇO GALVANIZADO	UN	10,00
1.16	COMP.C-R-24A	PMB	FORNECIMENTO E INSTALAÇÃO DE PLACA CIRCULAR SEMI REFLECTIVA, COM ø0,50m DE EM CHAPA DE ALUMUNIO COM SUPORTE TIPO COLUNA SIMPLES Hr4m EM TUBO DE AÇO GALVANIZADO	UN	10,00
1.17	COMP.C-R-25A	PMB	FORNECIMENTO E INSTALAÇÃO DE PLACA CIRCULAR SEMI REFLECTIVA, COM ø0,50m DE EM CHAPA DE ALUMUNIO COM SUPORTE TIPO COLUNA SIMPLES Hr4m EM TUBO DE AÇO GALVANIZADO	UN	10,00
1.18	COMP.C-R-25B	PMB	FORNECIMENTO E INSTALAÇÃO DE PLACA CIRCULAR SEMI REFLECTIVA, COM ø0,50m DE EM CHAPA DE ALUMUNIO COM SUPORTE TIPO COLUNA SIMPLES Hr4m EM TUBO DE AÇO GALVANIZADO	UN	10,00
1.19	COMP.C-R-26	PMB	FORNECIMENTO E INSTALAÇÃO DE PLACA CIRCULAR SEMI REFLECTIVA, COM ø0,50m DE EM CHAPA DE ALUMUNIO COM SUPORTE TIPO COLUNA SIMPLES Hr4m EM TUBO DE AÇO GALVANIZADO	UN	10,00

*Handwritten initials*

Rua General Edgar Facó, 467 – Centro – Beberibe – Ceará – CEP: 62.840-000  
 CNPJ: 07.528.292/0001-89 – Telefones: 3338-1508 / 3338-1442 – seplan@beberibe.ce.gov.br

*Felipe Martins Cavalcanti*  
 FELIPE MARTINS CAVALCANTI  
 SECRETÁRIO DE PLANEJAMENTO, DESENVOLVIMENTO URBANO E MEIO AMBIENTE  
 Nº 47.324

SECRETARIA DE PLANEJAMENTO, DESENVOLVIMENTO URBANO E MEIO AMBIENTE  
 FLS 306  
 A



Governo do Estado do Ceará  
**PREFEITURA MUNICIPAL DE BEBERIBE**

SECRETARIA DE PLANEJAMENTO, DESENVOLVIMENTO URBANO E MEIO AMBIENTE



OBRA: SINALIZAÇÃO VERTICAL E HORIZONTAL PARA DIVERSAS RUAS DO MUNICÍPIO DE BEBERIBE  
 LOCAL: BEBERIBE - CE  
 ORÇAMENTO BÁSICO - TABELA SEINFRA/CE 027.1 E SICRO 01/2022 DESONERADA  
 DATA: JULHO / 2022

PLANILHA DE SERVIÇOS						
ITEM	CÓDIGO	TABELA	DESCRIÇÃO DO SERVIÇO	UND	QTDE	
1.20	COMP.C-R-37	PMB	FORNECIMENTO E INSTALAÇÃO DE PLACA CIRCULAR SEMI REFLECTIVA, COM ø0,50m DE EM CHAPA DE ALUMUNIO COM SUPORTE TIPO COLUNA SIMPLES Hr4m EM TUBO DE AÇO GALVANIZADO	UN	10,00	
1.21	COMP.C-L-R-6A	PMB	FORNECIMENTO E INSTALAÇÃO DE PLACA CIRCULAR SEMI REFLECTIVA, COM ø0,50m DE EM CHAPA DE ALUMUNIO COM SUPORTE TIPO COLUNA SIMPLES Hr4m EM TUBO DE AÇO GALVANIZADO	UN	58,00	
2.0			<b>SINALIZAÇÃO VERTICAL DE ADVERTÊNCIA - PLACA COM COLUNA</b>			
2.1	COMP.C-A-18	PMB	FORNECIMENTO E INSTALAÇÃO DE PLACA SEMI REFLECTIVA COM ÁREA DE 0,24m, EM CHAPA DE AÇO GALVANIZADO COM SUPORTE TIPO COLUNA SIMPLES Hr4m EM TUBO DE AÇO GALVANIZADO.	UN	30,00	
2.2	COMP.C-L-A-18	PMB	FORNECIMENTO E INSTALAÇÃO DE PLACA SEMI REFLECTIVA COM ÁREA DE 0,48m, EM CHAPA DE AÇO GALVANIZADO COM SUPORTE TIPO COLUNA SIMPLES Hr4m EM TUBO DE AÇO GALVANIZADO.	UN	170,00	
3.0			<b>SINALIZAÇÃO HORIZONTAL</b>			
3.1	5213401	SICRO CE Jan/2022	PINTURA DE FAIXA COM TINTA ACRÍLICA - ESPESSURA DE 0,6 MM	M2	5.000,00	
3.2	5213405	SICRO CE Jan/2022	PINTURA DE SETAS E ZEBRADOS COM TINTA ACRÍLICA - ESPESSURA 0,6 MM	M2	5.000,00	
3.3	5213832	SICRO CE Jan/2022	REMOÇÃO DE SINALIZAÇÃO HORIZONTAL COM MAÇARICO	M2	5.000,00	
3.4	C4528	SEINFRA/CE	TACHÃO REFLETIVO BIDIRECIONAL: FORNECIMENTO/APLICAÇÃO	UN	500,00	

*Felipe Martins Cavalcante*

Felipe Martins Cavalcante  
 Inspeção Civil - STPLAN/PRB  
 ORÇAME. 347.321



*Handwritten signature*

SECRETARIA DE  
2007  
#

# MEMÓRIA DE CALCULO



*Felipe Martins Cavalcante*  
Felipe Martins Cavalcante  
Engenheiro Civil - STPLA/PROB  
CRECA/CE 347.324



*AS*



Governo do Estado do Ceará  
**PREFEITURA MUNICIPAL DE BEBERIBE**

SECRETARIA DE PLANEJAMENTO, DESENVOLVIMENTO URBANO E MEIO AMBIENTE



OBRA: SINALIZAÇÃO VERTICAL E HORIZONTAL PARA DIVERSAS RUAS DO MUNICÍPIO DE BEBERIBE  
LOCAL: BEBERIBE - CE  
ORÇAMENTO BÁSICO - TABELA SEINFRA/CE 027.1 E SICRO 01/2022 DESONERADA  
DATA: JULHO / 2022 REV: 00

**MEMÓRIA DE CÁLCULO**

ITEM	CÓDIGO	TABELA	DESCRIÇÃO DO SERVIÇO	UND	QTDE
1.0			SINALIZAÇÃO VERTICAL DE REGULAMENTAÇÃO - PLACAS COM COLUNAS		
1.1	COMP.C-R-1	PMB	FORNECIMENTO E INSTALAÇÃO DE PLACA OCTOGONAL SEMI REFLECTIVA COM ÁREA DE 0,30m, EM CHAPA DE AÇO GALVANIZADO COM SUPORTE TIPO COLUNA SIMPLES Hr4m EM TUBO DE AÇO GALVANIZADO	UN	30,00
1.2	COMP.C-R-2	PMB	FORNECIMENTO E INSTALAÇÃO DE PLACA COMP.R-2 SEMI REFLECTIVA COM ÁREA DE 0,24m, EM CHAPA DE AÇO GALVANIZADO COM SUPORTE TIPO COLUNA SIMPLES Hr4m EM TUBO DE AÇO GALVANIZADO.	UN	4,00
1.3	COMP.C-R-3	PMB	FORNECIMENTO E INSTALAÇÃO DE PLACA CIRCULAR SEMI REFLECTIVA, COM ø0,50m DE EM CHAPA DE ALUMUNIO COM SUPORTE TIPO COLUNA SIMPLES Hr4m EM TUBO DE AÇO GALVANIZADO	UN	10,00
1.4	COMP.C-R-4A	PMB	FORNECIMENTO E INSTALAÇÃO DE PLACA CIRCULAR SEMI REFLECTIVA, COM ø0,50m DE EM CHAPA DE ALUMUNIO COM SUPORTE TIPO COLUNA SIMPLES Hr4m EM TUBO DE AÇO GALVANIZADO	UN	10,00
1.5	COMP.C-R-4B	PMB	FORNECIMENTO E INSTALAÇÃO DE PLACA CIRCULAR SEMI REFLECTIVA, COM ø0,50m DE EM CHAPA DE ALUMUNIO COM SUPORTE TIPO COLUNA SIMPLES Hr4m EM TUBO DE AÇO GALVANIZADO	UN	10,00
1.6	COMP.C-R-5A	PMB	FORNECIMENTO E INSTALAÇÃO DE PLACA CIRCULAR SEMI REFLECTIVA, COM ø0,50m DE EM CHAPA DE ALUMUNIO COM SUPORTE TIPO COLUNA SIMPLES Hr4m EM TUBO DE AÇO GALVANIZADO	UN	10,00
1.7	COMP.C-R-5B	PMB	FORNECIMENTO E INSTALAÇÃO DE PLACA CIRCULAR SEMI REFLECTIVA, COM ø0,50m DE EM CHAPA DE ALUMUNIO COM SUPORTE TIPO COLUNA SIMPLES Hr4m EM TUBO DE AÇO GALVANIZADO	UN	12,00
1.8	COMP.C-R-6A	PMB	FORNECIMENTO E INSTALAÇÃO DE PLACA CIRCULAR SEMI REFLECTIVA, COM ø0,50m DE EM CHAPA DE ALUMUNIO COM SUPORTE TIPO COLUNA SIMPLES Hr4m EM TUBO DE AÇO GALVANIZADO	UN	12,00
1.9	COMP.C-R-6B	PMB	FORNECIMENTO E INSTALAÇÃO DE PLACA CIRCULAR SEMI REFLECTIVA, COM ø0,50m DE EM CHAPA DE ALUMUNIO COM SUPORTE TIPO COLUNA SIMPLES Hr4m EM TUBO DE AÇO GALVANIZADO	UN	12,00
1.10	COMP.C-R-6C	PMB	FORNECIMENTO E INSTALAÇÃO DE PLACA CIRCULAR SEMI REFLECTIVA, COM ø0,50m DE EM CHAPA DE ALUMUNIO COM SUPORTE TIPO COLUNA SIMPLES Hr4m EM TUBO DE AÇO GALVANIZADO	UN	12,00
1.11	COMP.C-R-7	PMB	FORNECIMENTO E INSTALAÇÃO DE PLACA CIRCULAR SEMI REFLECTIVA, COM ø0,50m DE EM CHAPA DE ALUMUNIO COM SUPORTE TIPO COLUNA SIMPLES Hr4m EM TUBO DE AÇO GALVANIZADO	UN	12,00
1.12	COMP.C-R-10	PMB	FORNECIMENTO E INSTALAÇÃO DE PLACA CIRCULAR SEMI REFLECTIVA, COM ø0,50m DE EM CHAPA DE ALUMUNIO COM SUPORTE TIPO COLUNA SIMPLES Hr4m EM TUBO DE AÇO GALVANIZADO	UN	10,00
1.13	COMP.C-R-19-2	PMB	FORNECIMENTO E INSTALAÇÃO DE PLACA CIRCULAR SEMI REFLECTIVA, COM ø0,50m DE EM CHAPA DE ALUMUNIO COM SUPORTE TIPO COLUNA SIMPLES Hr4m EM TUBO DE AÇO GALVANIZADO	UN	20,00
1.14	COMP.C-R-19-3	PMB	FORNECIMENTO E INSTALAÇÃO DE PLACA CIRCULAR SEMI REFLECTIVA, COM ø0,50m DE EM CHAPA DE ALUMUNIO COM SUPORTE TIPO COLUNA SIMPLES Hr4m EM TUBO DE AÇO GALVANIZADO	UN	10,00
1.15	COMP.C-R-20	PMB	FORNECIMENTO E INSTALAÇÃO DE PLACA CIRCULAR SEMI REFLECTIVA, COM ø0,50m DE EM CHAPA DE ALUMUNIO COM SUPORTE TIPO COLUNA SIMPLES Hr4m EM TUBO DE AÇO GALVANIZADO	UN	10,00
1.16	COMP.C-R-24A	PMB	FORNECIMENTO E INSTALAÇÃO DE PLACA CIRCULAR SEMI REFLECTIVA, COM ø0,50m DE EM CHAPA DE ALUMUNIO COM SUPORTE TIPO COLUNA SIMPLES Hr4m EM TUBO DE AÇO GALVANIZADO	UN	10,00
1.17	COMP.C-R-25A	PMB	FORNECIMENTO E INSTALAÇÃO DE PLACA CIRCULAR SEMI REFLECTIVA, COM ø0,50m DE EM CHAPA DE ALUMUNIO COM SUPORTE TIPO COLUNA SIMPLES Hr4m EM TUBO DE AÇO GALVANIZADO	UN	10,00
1.18	COMP.C-R-25B	PMB	FORNECIMENTO E INSTALAÇÃO DE PLACA CIRCULAR SEMI REFLECTIVA, COM ø0,50m DE EM CHAPA DE ALUMUNIO COM SUPORTE TIPO COLUNA SIMPLES Hr4m EM TUBO DE AÇO GALVANIZADO	UN	10,00
1.19	COMP.C-R-26	PMB	FORNECIMENTO E INSTALAÇÃO DE PLACA CIRCULAR SEMI REFLECTIVA, COM ø0,50m DE EM CHAPA DE ALUMUNIO COM SUPORTE TIPO COLUNA SIMPLES Hr4m EM TUBO DE AÇO GALVANIZADO	UN	10,00

Rua General Edgar Facó, 467 - Centro - Beberibe - Ceará - CEP: 62.840-000  
CNPJ: 07.528.292/0001-89 - Telefones: 3338-1508 / 3338-1442 - seplan@beberibe.ce.gov.br



Felipe Martins Cavalcante  
Felipe Martins Cavalcante  
Francisco Edil-SEPLA/CE  
C/DECE 307.321

JAP

SECRETARIA DE PLANEJAMENTO, DESENVOLVIMENTO URBANO E MEIO AMBIENTE  
 FL 309  
 BEBERIBE



Governo do Estado do Ceará  
**PREFEITURA MUNICIPAL DE BEBERIBE**

SECRETARIA DE PLANEJAMENTO, DESENVOLVIMENTO URBANO E MEIO AMBIENTE



OBRA: SINALIZAÇÃO VERTICAL E HORIZONTAL PARA DIVERSAS RUAS DO MUNICÍPIO DE BEBERIBE  
 LOCAL: BEBERIBE - CE  
 ORÇAMENTO BÁSICO - TABELA SEINFRA/CE 027.1 E SICRO 01/2022 DESONERADA  
 DATA: JULHO / 2022 REV: 00

MEMÓRIA DE CÁLCULO					
ITEM	CÓDIGO	TABELA	DESCRIÇÃO DO SERVIÇO	UND	QTDE
1.20	COMP.C-R-37	PMB	FORNECIMENTO E INSTALAÇÃO DE PLACA CIRCULAR SEMI REFLECTIVA, COM ø0,50m DE EM CHAPA DE ALUMUNIO COM SUPORTE TIPO COLUNA SIMPLES Hr4m EM TUBO DE AÇO GALVANIZADO	UN	10,00
1.21	COMP.C-L-R-6A	PMB	FORNECIMENTO E INSTALAÇÃO DE PLACA CIRCULAR SEMI REFLECTIVA, COM ø0,50m DE EM CHAPA DE ALUMUNIO COM SUPORTE TIPO COLUNA SIMPLES Hr4m EM TUBO DE AÇO GALVANIZADO	UN	58,00
1.22	COMP.C-L-R-6B	PMB	FORNECIMENTO E INSTALAÇÃO DE PLACA CIRCULAR SEMI REFLECTIVA, COM ø0,50m DE EM CHAPA DE ALUMUNIO COM SUPORTE TIPO COLUNA SIMPLES Hr4m EM TUBO DE AÇO GALVANIZADO	UN	55,00
2.0			<b>SINALIZAÇÃO VERTICAL DE ADVERTÊNCIA - PLACA COM COLUNA</b>		
2.1	COMP.C-A-18	PMB	FORNECIMENTO E INSTALAÇÃO DE PLACA SEMI REFLECTIVA COM AREA DE 0,24m, EM CHAPA DE AÇO GALVANIZADO COM SUPORTE TIPO COLUNA SIMPLES Hr4m EM TUBO DE AÇO GALVANIZADO.	UN	30,00
2.2	COMP.C-L-A-18	PMB	FORNECIMENTO E INSTALAÇÃO DE PLACA SEMI REFLECTIVA COM AREA DE 0,48m, EM CHAPA DE AÇO GALVANIZADO COM SUPORTE TIPO COLUNA SIMPLES Hr4m EM TUBO DE AÇO GALVANIZADO.	UN	170,00
3.0			<b>SINALIZAÇÃO HORIZONTAL</b>		
3.1	5213401	SICRO CE Jan/2022	PINTURA DE FAIXA COM TINTA ACRÍLICA - ESPESSURA DE 0,6 MM	M2	5.000,00
3.2	5213405	SICRO CE Jan/2022	PINTURA DE SETAS E ZEBRADOS COM TINTA ACRÍLICA - ESPESSURA 0,6 MM	M2	5.000,00
3.3	5213832	SICRO CE Jan/2022	REMOÇÃO DE SINALIZAÇÃO HORIZONTAL COM MAÇARICO	M2	5.000,00
3.4	C4528	SEINFRA/CE	TACHÃO REFLETIVO BIDIRECIONAL: FORNECIMENTO/APLICAÇÃO	UN	500,00

*Felipe Martins Cavalcante*  
 Felipe Martins Cavalcante  
 Especialista CIVIL - S/PL Lav. P/MS  
 OAB/CE 3-17.321



*Handwritten signature*