



Pronto para servi-lo

J

FAL EXPRESS-COMÉRCIO E SERVIÇO

PREFEITURA MUNICIPAL DE BEBERIBE

PROPOSTA DE PREÇOS

✍

✍

M.C.



FAL EXPRESS-COMÉRCIO E SERVIÇO

A
PREFEITURA MUNICIPAL DE BEBERIBE-CE
COMISSÃO PERMANENTE DE LICITAÇÃO
PREGÃO PRESENCIAL N° 2022.08.03.001-SRP-SEPLAN
DATA: 29/08/2022 HORÁRIO: 09:00HORAS

OBJETO: REGISTRO DE PREÇOS PARA FUTURAS EVENTUAIS CONTRATAÇÕES DE SERVIÇOS DE JURANÇA POR MEIO DE MONITORAMENTO DE CÂMERAS, INCLUINDO IMPLANTAÇÃO, EQUIPAMENTOS MANUTENÇÃO, JUNTO SECRETARIA DE PLANEJAMENTO, DESENVOLVIMENTO URBANO MEIO AMBIENTE DO MUNICÍPIO DE BEBERIBE, ESTADO DO CEARÁ

FRANCISCO ARLINDO DE LIMA
RUA: MUNDICA PAULA, N°40 ITAOCA- FORTALEZA – CEARÁ
CNPJ: 40.419.613/0001-82
FONE: (85) 987375543
EMAIL: FALEXPRESS0@GMAIL.COM
BANCO: BB
AGÊNCIA N.º: 129
CONTA CORRENTE n.º:000118855-5

J

REPRESENTANTE LEGAL:
Francisco Arlindo de lima- RG94002426704 SSP-CPF.: 212.209.563-68
ESTADO CIVIL: casado
ENDEREÇO: Rua:Mundica Paula,40/Itaoca-Fortaleza/Ceará,

LOTE -1							
ITEM	DESCRIÇÃO	UND	QUANT. DE MESES	QUANT. ITENS	VALOR UNIT	VALOR TOTAL	VALOR 12 (DOZE) MESES
1	CADEIRA PARA O OPERADOR.CADEIRA TIPO ESCRITÓRIO ACOLCHOADA COM RODINHAS E REGULAGEM DE ALTURA	MÊS	12	2	40,00	80,00	960,00
2	CÂMERA BULLET IP. CÂMERA IP COM ESTRUTURA BULLET, LENTE 3.6MM, RESOLUÇÃO DE 2 MEGAPIXELS E VEDAÇÃO IP66, A CÂMERA GSIP2M30TB PODE SER UTILIZADA EM AMBIENTES INTERNOS E EXTERNOS COM FÁCIL INSTALAÇÃO E CONFIGURAÇÃO, POSSIBILITANDO O MONITORAMENTO RÉMOTO EM TEMPO REAL, ATRAVÉS DE SEU TABLET OU SMARTPHONE. COM	MÊS	12	48	185,00	8.880,00	106.560,00

FRANCISCO ARLINDO DE LIMA
RUA: MUNDICA PAULA, N°40 ITAOCA- FORTALEZA – CEARÁ
CNPJ: 40.419.613/0001-82
FONE: (85) 987375543
EMAIL: FALEXPRESS0@GMAIL.COM

J

MFC



FAL EXPRESS-COMÉRCIO E SERVIÇO

<p>ELETIVAMENTE O ESPAÇO DE ARMAZENAMENTO EM ATÉ 75%. DESIGN DUAL-OS PARA GARANTIR ALTA CONFIABILIDADE DO SISTEMA EM EXECUÇÃO ADOTE A TECNOLOGIA DE CRIPTOGRAFIA DE FLUXO SOBRE TLS, QUE FORNECE UM SERVIÇO DE TRANSMISSÃO DE FLUXO MAIS SEGURO. SAÍDA DE VÍDEO HD. FORNECE SAÍDAS HDMI E VGA INDEPENDENTES. SAÍDA DE VÍDEO HDMI COM RESOLUÇÃO DE ATÉ 4K. ARMAZENAMENTO E REPRODUÇÃO. 4 INTERFACES SATA PARA CONEXÃO DE HDD (ATÉ 8 TB DE CAPACIDADE POR HDD) REPRODUÇÃO SÍNCRONA DE 8/16 CANAIS. FUNÇÃO INTELIGENTE. SUPORTE A VÁRIOS EVENTOS VCA (VIDEO CONTENT ANALYTICS). FUNÇÕES INTELIGENTES DE CÂMERA ESPECIAIS CONFIGURÁVEIS, COMO DETECÇÃO VCA (MOVIMENTO, CRUZAMENTO DE LINHA, INTRUSÃO, ETC.), MAPA DE CALOR, ANPR E PESSOAS CONTANDO. ACESSO À REDE E ETHERNET. 2 INTERFACES ETHERNET AUTO-ADAPTÁVEIS DE 10/100/1000 MBPS. HIK-CONNECT PARA FÁCIL GERENCIAMENTO DE REDE</p>						
<p>9 SOFTWARE DE MONITORAMENTO PARA LICENÇA GESTÃO DAS CAMERAS. SOFTWARE DE PROCESSAMENTO ONDE INTEGRA DIVERSOS DISPOSITIVOS DE DIFERENTES FABRICANTES COMO (DVRs, NVRS, CÂMERAS IP, MÓDULOS DE AUTOMAÇÃO E OUTROS SOFTWARES) E TAMBÉM COM OS PROTOCOLOS ONVIF (OPEN NETWORK VIDEO INTERFACE FORUM) E RTSP (REAL TIME STREAMING PROTOCOL) TUDO EM UMA ÚNICA PLATAFORMA. ONDE GRAVA, VISUALIZA E TRANSMITE IMAGENS. ANALISA PERMITE A LEITURA DE ANALÍTICOS EMBARCADOS NOS DISPOSITIVOS DE CFTV E A CRIAÇÃO DE ALERTAS E AÇÕES A PARTIR DE EVENTOS E CONDIÇÕES PREDEFINIDAS. ALERTA PERMITE CRIAR ALERTAS E AÇÕES SOBRE EVENTOS E CONDIÇÕES PREDEFINIDAS. AUTOMATIZA O RECURSO INTELIGENTE PERMITE A CONFIGURAÇÃO DE REGRAS (COMANDOS, HORÁRIOS) PARA O CONTROLE DE DIFERENTES DISPOSITIVOS, ENTRE OUTRAS FUNCIONALIDADES. INTEGRAÇÃO ABERTA QUE PERMITE A ATUAÇÃO CONJUNTA COM OUTROS SOFTWARES. TUDO EM TEMPO REAL.</p>	MÊS	12	2	35,66	71,32	855,84
<p>VALOR TOTAL DO LOTE 1 R\$ 427.429,68(quatrocentos e vinte sete mil, quatrocentos e vinte e nove reais e sessenta e oito centavos</p>					35.759,14	427.429,68

Valor Global da Proposta: R\$ 427.429,68(quatrocentos e vinte sete mil, quatrocentos e vinte e nove reais e sessenta e oito centavos

Prazo de entrega dos produtos:5 (cinco) dias, Conforme o Edital.

Validade da Proposta: 60 (sessenta) dias, a contar da data da entrega de seu respectivo envelope

Prazo de vigência: conforme o edital

FRANCISCO ARLINDO DE LIMA
 RUA: MUNDICA PAULA,N°40 ITAOCA- FORTALEZA – CEARÁ
 CNPJ: 40.419.613/0001-82
 FONE: (85) 987375543
 EMAIL: FALEXPRESSO@GMAIL.COM

Handwritten signature/initials



FAL EXPRESS-COMÉRCIO E SERVIÇO

O licitante declara que tem pleno conhecimento, aceitação cumprirá todas as obrigações contidas no anexo Projeto Básico/Termo de Referência deste edital.

*Independente de declaração expressa, fica subentendida que no valor proposto estão incluídas todas as despesas necessárias execução dos serviços, inclusive as relacionadas com:

- encargos sociais, trabalhistas, previdenciários outros,
- tributos, taxas tarifas, emolumentos, licenças, alvarás, multas e/ou qualquer infrações,
- seguros em geral, da infortunística de responsabilidade civil para quaisquer danos prejuízos causados Contratante e/ou terceiros, gerados direta ou indiretamente pela execução dos serviços

Atenciosamente,

Fortaleza (CE), 28 de agosto de 2022.

FAL EXPRESS COMÉRCIO E SERVIÇO-MEI

Francisco Arlindo de Lima
Francisco Arlindo de Lima

RG. 94002426704 SSP

CPF.: 212.209.563-68

Proprietário

FRANCISCO ARLINDO DE LIMA
RUA: MUNDICA PAULA, N°40 ITAOCA- FORTALEZA – CEARÁ
CNPJ: 40.419.613/0001-82
FONE: (85) 987375543
EMAIL: FALEXPRESS0@GMAIL.COM

CARTA PROPOSTA

À

PREFEITURA MUNICIPAL DE BEBERIBE

PREGÃO PRESENCIAL Nº 2022.08.03.001-SRP-SEPLAN

DADOS DA EMPRESA		
Razão Social: INTELLISISTEMAS - SISTEMAS DE AUTOMACAO E MANUTENCAO LTDA		CNPJ: 04.129.689/0001-00
Endereço: AV GUIDO MONDIN, 884, BAIRRO SAO GERALDO		TEL/FAX: 0800.777.0016
CEP: 90.230-260	Cidade: PORTO ALEGRE	UF: RS
E-mail: comercial@intellisystem.com.br		Dados Bancários: BRADESCO AGÊNCIA 00326 C.CORRENTE: 0095227-3
DADOS DO REPRESENTANTE LEGAL DA EMPRESA PARA ASSINATURA DO CONTRATO:		
Nome: MARCOS ANDRÉ FERNANDES		
Endereço: Rua dois, 92 Conj Mirassol Itaperi		
CEP: 60346-196	Cidade: Fortaleza	UF: CE
CPF: 560.112.293-87	Cargo/Função: Representante Legal	
RG: 0605188173	Órgão expedido: CONFEACREACE	
Naturalidade: Cearense	Nacionalidade: Brasileiro	

Lote:

LOTE ÚNICO							
ITEM	DESCRIÇÃO	UND	QTD DE MÊS	QTD DE ITENS	VALORES		
					VALOR UNT (R\$)	VALOR MENSAL (R\$)	VALOR 12 (DOZE) MESES
01	CADEIRA PARA O OPERADOR. CADEIRA TIPO ESCRITÓRIO ACOLCHOADA COM RODINHAS E REGULAGEM DE ALTURA.	MÊS	12	02	R\$ 40,00	R\$ 80,00	R\$ 960,00
02	CÂMERA BULLET IP. CÂMERA IP COM ESTRUTURA BULLET, LENTE 3.6MM, RESOLUÇÃO DE 2 MEGAPIXELS E VEDAÇÃO IP66, A CÂMERA GSIP2M30TB PODE SER UTILIZADA EM AMBIENTES INTERNOS E EXTERNOS COM FÁCIL INSTALAÇÃO E CONFIGURAÇÃO, POSSIBILITANDO O MONITORAMENTO REMOTO EM TEMPO REAL, ATRAVÉS 2 DE SEU TABLET OU SMARTPHONE. Com INFRAVERMELHO DE 30 METROS DE ALCANCE, A	MÊS	12	48	R\$ 185,00	R\$ 8.880,00	R\$ 106.560,00

	GSIP2M30TB GARANTE A MELHOR IMAGEM MESMO EM AMBIENTES SEM ILUMINAÇÃO, FACILITANDO O RECONHECIMENTO DE ROSTOS E OBJETOS. TAMBÉM CONTA COM PROTEÇÃO ELÉTRICA EMBUTIDA, COM SUPORTE PARA ATÉ 4000 VOLTS, EVITANDO O RISCO DE DANOS POR PICOS DE ENERGIA						
03	CÂMERA SPEED DOME: IP, FULL, HD, 2 MP, 25X, WDR INFRA 100MTS. CÂMERA SPEED DOME IP 2MP PROTEÇÃO IP66 CONTRA CHUVA E SOL INSTALAÇÃO EM AMBIENTES INTERNOS E EXTERNOS SENSOR DE 1/3 "CMOS CODEC H.264 ZOOM DIGITAL: 16X ZOOM ÓTICO: 20X FOCO: 4.7-94.0MM GAMA PAN: 360 * SEM FIM; FAIXA DE INCLINAÇÃO: -15 * - 90º (AUTO FLIP) INFRAVERMELHO 100 METROS, POE E 12VDC	MÊS	12	24	R\$ 1.070,66	R\$ 25.696,84	R\$ 308.350,08
04	HD HARD DISK 04 TERAS (TB). CAPACIDADE: 4TB INTERFACE: SATA 6.0GB/S CACHE: 256 MB	MÊS	12	02	R\$ 127,33	R\$ 254,66	R\$ 3.055,92
05	MESA CONTROLADORA PARA IPPISPEED DOME JOYSTICK. MODO DE CONTROLE BASEADO EM IP PAINEL LCD TFT MONITOR LCD TFT DE 7" COM PAINEL DE TOQUE RESOLUÇÃO: 800 X 480 JOYSTICK JOYSTICK DE 4 EIXOS ENTRADA / SAÍDA DE ÁUDIO ENTRADA DE LINHA 1 CANAL, CONECTOR DE 3,5 MM (2,0 VP-P, 1 KOHMS) SAÍDA DE ÁUDIO 1 CANAL, CONECTOR DE 3,5 MM (LINEAR, 560 OHMS) INTERFACE EXTERNA INTERFACE DE REDE 1 INTERFACE ETHERNET 10M/100M/1000M INTERFACE RS-232 1 INTERFACE RS-232 INTERFACE	MÊS	12	02	R\$ 69,00	R\$ 138,00	R\$ 1.656,00



	RS-485 1 INTERFACE RS-485 INTERFACE USB 1, USB2.0 (PARA ARMAZENAMENTO DOS DADOS E ATUALIZAÇÃO DO DISPOSITIVO) GENERALIDADES						
06	MESA PROJETADA PARA O SISTEMA. MESA COM O TAMANHO ONDE OS EQUIPAMENTOS POSSAM SER UTILIZADOS, EQUIPAMENTOS QUE SÃO: NVR, MESA CONTROLADORA E DEMAIS EQUIPAMENTOS, ONDE DEVE EXISTIR UMA GAVETA COM TRANCA	MÊS	12	02	R\$ 47,33	R\$ 94,66	R\$ 1.135,92
07	MONITOR (TV) DE NO MÍNIMO 43 POLEGADAS. TAMANHO MÍNIMO DA TELA: 43" COR PRETO VOLTAGEM: 110V/220V FREQUÊNCIA DE REFRESCAMENTO: 60 HZ TIPO DE TELA: LED RESOLUÇÃO DA TELA: 1920 PX X 1080 PX CONEXÕES DO MONITOR HDMI, VGA TECNOLOGIA DA TELA: VA RELAÇÃO DE ASPECTO: 16:9 CONTRASTE: 3000:1 BRILHO: 250 CD/M2 TEMPO DE RESPOSTA: 5 MS BASE DE FIXAÇÃO NA PAREDE	MÊS	12	02	R\$ 70,00	R\$ 140,00	R\$ 1.680,00
08	NVR DE 32 CANAIS COM CAPACIDADE PARA 2 HD INTERNOS. FORMATOS DE VÍDEO H.265 + / H.265 / H.264 + / H.264. ENTRADAS DE CÂMERA IP DE ATÉ 8/16/32 CANAIS. CAPACIDADE DE DECODIFICAÇÃO DE ATÉ 2 CANAIS A 8 MP / 8 CANAIS A 1080P LARGURA DE BANDA DE ENTRADA DE ATÉ 80/160/256 MBPS. PROFISSIONAL E CONFIABILIDADE. A COMPRESSÃO H.265 + REDUZ EFETIVAMENTE O ESPAÇO DE ARMAZENAMENTO EM [ATÉ 75%. DESIGN DUAL-OS PARA GARANTIR ALTA CONFIABILIDADE DO SISTEMA EM EXECUÇÃO ADOTE A	MÊS	12	02	R\$ 132,33	R\$ 246,66	R\$ 3.175,92



	<p>TECNOLOGIA DE CRIPTOGRAFIA DE FLUXO SOBRE TLS, QUE FORNECE UM SERVIÇO DE TRANSMISSÃO DE FLUXO MAIS SEGURO. SAÍDA DE VÍDEO HD. FORNECE SAÍDAS HDMI E VGA INDEPENDENTES. SAÍDA DE VÍDEO HDMI COM RESOLUÇÃO DE ATÉ 4K. ARMAZENAMENTO E REPRODUÇÃO. 4 INTERFACES SATA PARA CONEXÃO DE HDD (ATÉ 8 TB DE CAPACIDADE POR HDD) REPRODUÇÃO SÍNCRONA DE 8/16 CANAIS. FUNÇÃO INTELIGENTE. SUPORTE A VÁRIOS EVENTOS VCA (VIDEO CONTENT ANALYTICS). FUNÇÕES INTELIGENTES DE CÂMERA ESPECIAIS CONFIGURÁVEIS, COMO DETECÇÃO VCA (MOVIMENTO, CRUZAMENTO DE LINHA, INTRUSÃO, ETC.), MAPA DE CALOR, ANPR E PESSOAS CONTANDO. ACESSO À REDE E ETHERNET. 2 INTERFACES ETHERNET AUTO-ADAPTÁVEIS DE 10/100/1000 MBPS. HIK-CONNECT PARA FÁCIL GERENCIAMENTO DE REDE</p>						
09	<p>SOFTWARE DE MONITORAMENTO PARA LICENÇA GESTÃO DAS CAMERAS. SOFTWARE DE PROCESSAMENTO ONDE INTEGRA DIVERSOS DISPOSITIVOS DE DIFERENTES FABRICANTES COMO (DVRs, NVRS, CÂMERAS IP, MÓDULOS DE AUTOMAÇÃO E OUTROS SOFTWARES) E TAMBÉM COM OS PROTOCOLOS ONVIF (OPEN NETWORK VIDEO INTERFACE FORUM) E RTSP (REAL TIME STREAMING PROTOCOL) TUDO EM UMA ÚNICA PLATAFORMA. ONDE GRAVA, VISUALIZA E TRANSMITE IMAGENS. ANALISA PERMITE A LEITURA DE ANALÍTICOS 9 EMBARCADOS NOS DISPOSITIVOS DE CFTV E A CRIAÇÃO DE ALERTAS E AÇÕES A PARTIR DE EVENTOS E CONDIÇÕES PREDEFINIDAS. ALERTA PERMITE CRIAR</p>	MÊS	12	02	R\$ 35,66	R\$ 71,32	R\$ 855,84

<p>ALERTAS E AÇÕES SOBRE EVENTOS E CONDIÇÕES PREDEFINIDAS. AUTOMATIZA O RECURSO INTELIGENTE PERMITE A CONFIGURAÇÃO DE REGRAS (COMANDOS, HORÁRIOS) PARA O CONTROLE DE DIFERENTES DISPOSITIVOS, ENTRE OUTRAS FUNCIONALIDADES. INTEGRAÇÃO ABERTA QUE PERMITE A ATUAÇÃO CONJUNTA COM OUTROS SOFTWARES. TUDO EM TEMPO REAL</p>						
---	--	--	--	--	--	--

VALOR MENSAL: R\$ 35.619,14
 VALOR POR EXTENSO: TRINTA E CINCO MIL SEISCENTOS E DEZENOVE REAIS E QUATORZE CENTAVOS
VALOR TOTAL: R\$ 427.429,68
 VALOR POR EXTNSO: QUATROCENTOS E VINTE E SETE MIL QUATROCENTOS E VINTE E NOVE REAIS E SESENTA E OITO CENTAVOS

Declaramos que o objeto cotado atende todas as exigências do Edital, relativas à especificação e características, inclusive técnicas e que estamos de pleno acordo com todas as condições estabelecidas no Edital e seus anexos. 1. Nos preços estão incluídos todos os custos diretos e indiretos, taxa de administração, lucro, encargos trabalhistas e despesas com seguros, frete, mão de obra e outras necessárias ao cumprimento integral do objeto deste Pregão e excluídos da composição dos preços ofertados.

VALIDADE DA PROPOSTA: 60 (SESENTA) DIAS
EXECUÇÃO DO CONTRATO: 12(DOZE) MESES

Porto Alegre, 29 de agosto de 2022.

04.129.688/0001-00
 INTELLISISTEMAS SISTEMAS DE
 AUTOMAÇÃO E MANUTENÇÃO LTDA.
 Av. Guido Mondim, 884
 Navegantes - CEP: 90.230-200
 Porto Alegre - RS



MARCOS ANDRÉ FERNANDES
 SÓCIO/DIRETOR
 CPF: 560.112.293-87



PROPOSTA DE PREÇOS

AO PREGOEIRO DA PREFEITURA MUNICIPAL DE BEBERIBE.

Processo: PREGÃO PRESENCIAL Nº 2022.08.03.001- SRP-SERPLAN

Data e Hora de Abertura: 29 DE AGOSTO DE 2022 às 09h00min horas

Razão Social: CEARÁ EQUIPAMENTOS DE SEGURANÇA LTDA CNPJ: 41.227.454.0001-87

Endereço: AV. ALBERTO CRAVEIRO, 1971 – BOA VISTA/CASTELÇÃO CEP: 60861-211

Fone: (85) 3289-3793 Fax: _____

Banco: SANTANDER Agência N.º: 1629 Conta Corrente n.º: 13001602-3

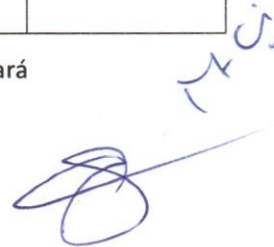
E-mail: ADM@CEARADISTRIBUIDORA.COM.BR

OBJETO: REGISTRO DE PREÇOS PARA FUTURAS E EVENTUAIS CONTRATAÇÕES DE SERVIÇOS DE SEGURANÇA POR MEIO DE MONITORAMENTO DE CÂMERAS, INCLUINDO IMPLANTAÇÃO, EQUIPAMENTOS E MANUTENÇÃO, JUNTO À SECRETARIA DE PLANEJAMENTO, DESENVOLVIMENTO URBANO E MEIO AMBIENTE DO MUNICÍPIO DE BEBERIBE, ESTADO DO CEARÁ.

ITEM	ESPECIFICAÇÃO	UND/MÊS	QTDE	MARCA	VALOR UNITÁRIO	VALOR TOTAL	VALOR ANUAL
1.	CADEIRA PARA OPERADOR. CADEIRA TIPO ESCRITORIO ACOLCHOADA COM RODINHAS E REGULAGEM DE ALTURA.	12	2	AVANTTI	R\$40,00	R\$ 80,00	R\$ 960,00

Av. Alberto Craveiro 1971 – Passaré – CEP: 60861-211 – Fortaleza – Ceará
Fone: (85)3289-3793 – E-mail: adm@cearadistribuidora.com.br

2	<p>CÂMERA BULLET IP. CÂMERA IP COM ESTRUTURA BULLET, LENTE 3.6MM, RESOLUÇÃO DE 2 MEGAPIXELS E VEDAÇÃO IP66, A CÂMERA GSIP2M30TB PODE SER UTILIZADA EM AMBIENTES INTERNOS E EXTERNOS COM FÁCIL INSTALAÇÃO E CONFIGURAÇÃO, POSSIBILITANDO O MONITORAMENTO REMOTO EM TEMPO REAL, ATRAVÉS DE SEU TABLET OU SMARTPHONE. COM INFRAVERMELHO DE 30 METROS DE ALCANCE, A GSIP2M30TB GARANTE A MELHOR IMAGEM MESMO EM AMBIENTES SEM ILUMINAÇÃO, FACILITANDO O RECONHECIMENTO DE ROSTOS E OBJETOS. TAMBÉM CONTA COM PROTEÇÃO ELÉTRICA EMBUTIDA, COM SUPORTE PARA ATÉ 4000 VOLTS, EVITANDO O RISCO DE DANOS POR PICOS DE ENERGIA.</p>	12	48	HIKVISION	R\$185,00	R\$8.880,00	R\$106.560,00
3	<p>CÂMERA SPEED DOME: IP, FULL, HD, 2 MP, 25X, WDR INFRA 100MTS. CÂMERA SPEED DOME IP 2MP PROTEÇÃO IP66 CONTRA CHUVA E SOL INSTALAÇÃO EM AMBIENTES INTERNOS E EXTERNOS SENSOR DE 1/3 "CMOS CODEC H.264 ZOOM DIGITAL:</p>	12	24	HIKVISION	R\$1.070,00	R\$25.680,00	R\$308.160,00

	16X ZOOM ÓTICO: 20X FOCO: 4.7-94.0MM GAMA PAN: 360 ° SEM FIM; FAIXA DE INCLINAÇÃO: -15 ° ~ 90 ° (AUTO FLIP) INFRAVERMELHO 100 METROS, POE E 12VDC						
4	HD HARD DISK 04 TERAS (TB). CAPACIDADE: 4TB INTERFACE: SATA 6.0GB/S CACHE: 25MB	12	2	SEAGATE	R\$ 127,33	R\$ 254,66	R\$ 3.055,92
5	MESA CONTROLADORA PARA IPP/SPEED DOME JOYSTICK. MODO DE CONTROLE BASEADO EM IP PAINEL LCD TFT MONITOR LCD TFT DE 7" COM PAINEL DE TOQUE RESOLUÇÃO: 800 X 480 JOYSTICK JOYSTICK DE 4 EIXOS ENTRADA / SAÍDA DE ÁUDIO ENTRADA DE LINHA 1 CANAL, CONECTOR DE 3,5 MM (2,0 VP-P, 1 KOHMS) SAÍDA DE ÁUDIO 1 CANAL, CONECTOR DE 3,5 MM (LINEAR, 560 OHMS) INTERFACE EXTERNA INTERFACE DE REDE 1 INTERFACE ETHERNET 10M/100M/1000M INTERFACE RS- 232 1 INTERFACE RS-232 INTERFACE RS-485 1 INTERFACE RS-485 INTERFACE USB 1, USB2.0 (PARA ARMAZENAMENTO DOS DADOS E ATUALIZAÇÃO DO DISPOSITIVO) GENERALIDADES	12	2	HIKVISION	R\$ 69,00	R\$138,00	R\$1.656,00
	MESA PROJETADA PARA O SISTEMA.						

6	MESA COM O TAMANHO ONDE OS EQUIPAMENTOS POSSAM SER UTILIZADOS, EQUIPAMENTOS QUE SÃO: NVR, MESA CONTROLADORA E DEMAIS EQUIPAMENTOS, ONDE DEVE EXISTIR UMA GAVETA COM TRANCA.	12	2	AVANTTI	R\$47,33	R\$94,66	R\$ 1.135,92
7	MONITOR (TV) DE NO MÍNIMO 43 POLEGADAS. "TAMANHO MÍNIMO DA TELA: 43" COR PRETO VOLTAGEM: 110V/220V FREQUÊNCIA DEREFRESCAMENTO: 60 HZ TIPO DE TELA: LED RESOLUÇÃO DA TELA: 1920 PX X 1080 PX CONEXÕES DO MONITOR HDMI, VGA TECNOLOGIA DA TELA: VA RELAÇÃO DE ASPECTO: 16:9 CONTRASTE:3000:1 BRILHO: 250 CD/M2 TEMPO DE RESPOSTA: 5 MS BASE DE FIXAÇÃO PAREDE	12	2	AOC	R\$ 70,00	R\$140,00	R\$ 1.680,00
8	NVR DE 32 CANAIS COM CAPACIDADE PARA 2 HD INTERNOS. FORMATOS DE VÍDEO H.265 + / H.265 / H.264 + / H.264. ENTRADAS DE CÂMERA IP DE ATÉ 8/16/32 CANAIS. CAPACIDADE DE DECODIFICAÇÃO DE ATÉ 2 CANAIS A 8 MP / 8 CANAIS A 1080P I LARGURA DE BANDA DE ENTRADA DE ATÉ 80/160/256 MBPS.	12	2	HIKVISION	R\$ 132,33	R\$264,66	R\$3.175,92

<p>PROFISSIONAL E CONFIABILIDADE. A COMPRESSÃO H.265 + REDUZ EFETIVAMENTE O ESPAÇO DE ARMAZENAMENTO EM ATÉ 75%. DESIGN DUAL-OS PARA GARANTIR ALTA CONFIABILIDADE DO SISTEMA EM EXECUÇÃO ADOTE A TECNOLOGIA DE CRIPTOGRAFIA DE FLUXO SOBRE TLS, QUE FORNECE UM SERVIÇO DE TRANSMISSÃO DE FLUXO MAIS SEGURO. SAÍDA DE VÍDEO HD. FORNECE SAÍDAS HDMI E VGAINDEPENDENTES. SAÍDA DE VÍDEO HDMI COM RESOLUÇÃO DE ATÉ 4K .ARMAZENAMENTO E REPRODUÇÃO. 4 INTERFACES SATA PARA CONEXÃO DE HDD (ATÉ 8 TB DE CAPACIDADE POR HDD) REPRODUÇÃO SÍNCRONA DE 8/16 CANAIS. FUNÇÃO INTELIGENTE. SUPORTE A VÁRIOS EVENTOS VCA (VIDEO CONTENT ANALYTICS). FUNÇÕES INTELIGENTES DE CÂMERA ESPECIAIS CONFIGURÁVEIS, COMO DETECÇÃO VCA (MOVIMENTO, CRUZAMENTO DE LINHA, INTRUSÃO, ETC.), MAPA DE CALOR, ANPR E PESSOAS CONTANDO. ACESSO À REDE E ETHERNET. 2 INTERFACES</p>						
--	--	--	--	--	--	--




 215

	ETHERNET AUTO-ADAPTÁVEIS DE 10/100/1000 MBPS. HIK-CONNECT PARA FÁCIL GERENCIAMENTO REDE						
9	<p>SOFTWARE DE MONITORAMENTO PARA LICENÇA GESTÃO DAS CAMERAS SOFTWARE DE PROCESSAMENTO ONDE INTEGRA DIVERSOS DISPOSITIVOS DE DIFERENTES FABRICANTES COMO (DVRs, NVRs, CÂMERAS IP, MÓDULOS DE AUTOMAÇÃO E OUTROS SOFTWARES) E TAMBÉM COM OS PROTOCOLOS ONVIF (OPEN NETWORK VIDEO INTERFACE FORUM) E RTSP (REAL TIME STREAMING PROTOCOL) TUDO EM UMA ÚNICA PLATAFORMA. ONDE GRAVTRANSMITE IMAGENS. ANALISA PERMITE A LEITURA DE ANALÍTICOS EMBARCADOS NOS DISPOSITIVOS DE CFTV E A CRIAÇÃO DE ALERTAS E AÇÕES A PARTIR DE EVENTOS E CONDIÇÕES PREDEFINIDAS. ALERTA PERMITE CRIAR ALERTAS E AÇÕES SOBRE EVENTOS E CONDIÇÕES PREDEFINIDAS.</p>	12	2	HIKVISION	R\$ 35,66	R\$71,32	R\$ 855,84

[Handwritten signature]

[Handwritten signature]

<p>AUTOMATIZA O RECURSO INTELIGENTE PERMITE A CONFIGURAÇÃO DE REGRAS (COMANDOS, HORÁRIOS) PARA O CONTROLE DE DIFERENTES DISPOSITIVOS, ENTRE OUTRAS FUNCIONALIDADES. INTEGRAÇÃO ABERTA QUE PERMITE A ATUAÇÃO CONJUNTA COM OUTROS SOFTWARES. TUDO EM TEMPO REAL.</p>						
VALOR GLOBAL R\$						427.239,60

VALOR GLOBAL: R\$ 427.239,60 (QUATROCENTOS E VINTE E SETE MIL, DUZENTOS E TRINTA E NOVE REAIS E SESSENTA CENTAVOS).

PRAZO DE EXECUÇÃO: até **05 (CINCO) DIAS CORRIDOS**, a contar da expedição da ORDEM DE SERVIÇOS.

VALIDADE DA PROPOSTA: 60 (sessenta) dias.

Observações:

- O licitante declara que tem o pleno conhecimento, aceitação e cumprirá todas as obrigações contidas no anexo I – Projeto Básico/Termo de Referência deste edital.
- Independente de declaração expressa fica subentendida que no valor proposto estão incluídas todas as despesas necessárias à execução dos serviços, inclusive as relacionadas com:
 - encargos sociais, trabalhistas, previdenciários e outros;
 - tributos, taxas e tarifas, emolumentos, licenças, alvarás, multas e/ou qualquer infrações;

- seguros em geral, da infortunística e de responsabilidade civil para quaisquer danos e prejuízos causados à Contratante e/ou a terceiros, gerados direta ou indiretamente pela execução dos serviços.

FORTALEZA-CE, 25 de AGOSTO de 2022.

ESTADO DO CEARÁ - CARTÓRIO MARTINS
FORTALEZA CARTÓRIO DO 2º OFÍCIO DE NOTAS E PROTESTO DE TÍTULOS
TABELIÃO: BEL. CLÁUDIO MARTINS - CNPJ: 06.589.261/0001-75
Rua Engº Antônio Ferreira Antero, Nº 470 - Parque Manibura - CEP: 60.821-765 - Fortaleza - CE
Tel: (85) 3273.5566 - E-mail: geral@cartoriomartins.com.br

RECONHEÇO por semelhança a firma de:
SAMUEL PEREIRA DA SILVA
Fortaleza, 26 de Agosto de 2022
Selo Digital de Fiscalização- Tipo 2 -No(s):

JOSE MACEDO DA SILVA
Tabelião Substituto

Valido com Selo de Autenticidade
CARTÓRIO

ados do ato em: ce.jus.br/portal

SELO DE AUTENTICIDADE 2021
E-KAT 02
RECONHECIMENTO DE FIRMA
DA379998



Samuel Pereira da Silva

SAMUEL PEREIRA DA SILVA

SAMUEL PEREIRA DA SILVA
DIRETOR
CEARÁ EQUIPAMENTOS
CNPJ: 41.227.454/0001-87

41.227.454/0001-87
CEARÁ EQUIPAMENTOS DE SEGURANÇA LTDA
AV. ALBERTO CRAVEIRO, Nº 1971
BOA VISTA/CASTELÃO - CEP: 60.861-211
FORTALEZA - CEARÁ



Produto de qualidade
**ERGONOMICA
NR-17**
3 anos de Garantia

CA

**ALTA
RESISTÊNCIA**
3 ANOS DE GARANTIA



150

Handwritten mark

Handwritten mark

Handwritten signature

Mesa Escritório/Home Office Pe Painel Create Reforçada 100x74x60cm Avantti Sinônimo de qualidade e praticidade, essa é a mesa da Avantti em Pe Painel Create. Começamos pelos seus diferenciais: Cabe em qualquer espaço, atende às normas de ergonomia, não prejudicando assim sua saúde; é feita em material muito firme e resistente, e para lhe garantir isso, a garantia é de 3 anos: Use sem medo!! Altura ideal, reforçada, com excelente profundidade, saia base em madeira estruturante em sua base central, para que ela fique sempre firme, sem balanços indesejados. Acompanha passa cabos, porém a mesa não vai perfurada, lhe dando a opção de usar ou não sem afetar sua estética. Quem compra não quer mais saber de outra, experimente e encante-se pela sua mesa avantti create. Características: Fabricada em Mdp de alta resistência, qualidade garantida com 3 anos de garantia!! Tampo com 25mm de espessura com raio ergonômico de 2,5mm Estrutura com dois pés em Mdp de 25mm Saia estruturante de 15mm Produto que atende as Normas de Ergonomia. Dimensões: Altura: 74 cm Largura: 100 cm Profundidade: 60 cm Garantia do fornecedor: 36 meses Cadeira de Escritório Giratória c/ Encosto Lombar Ergonômica em Tela Meet Avantti Sinônimo de conforto, saúde e qualidade para seu dia a dia. A cadeira Avantti é uma das melhores do mercado na categoria de móveis para escritório, visto a utilização de materiais de alta qualidade em sua montagem, tornando-a mais resistente, proporcionando alto nível de conforto á quem utiliza, além de cuidar da saúde do usuário por ser ergonômica e atender as normas de Ergonomia (NR-17). Facilita o seu dia a dia pois é giratória e de espaldar alto, possui rodas que possibilitam deslocamento sem carregar peso, não risca o chão, possui ajustes pneumáticos de níveis de altura do assento e apoio de braço, mecanismo sincron com travamento em três posições. Ideal para qualquer espaço, principalmente escritórios, consultórios, salas de reuniões, empresas, e até mesmo em seu Home Office! Tudo para lhe proporcionar a melhor experiência de uso! Características: Cadeira giratória Espaldar alto, Assento em tecido e encosto em tela com apoio lombar Mecanismos sincron, com travamento em três posições Regulagem de tensão através de mola Ajuste pneumático de altura Apoia braços com regulagem de altura, e toque macio Atende as normas de Ergonomia Peso suportado: até 110kg Ergonômica e atende a NR-17 Modelo: Cadeira para Escritório Referência do Modelo: Cadeira Escritório Tela Meet Estofado: Poliéster Space / Espuma Injetada / Madeira 15mm Total de Volumes: 01 Ambiente: Escritório Material do Revestimento: Poliéster Space Mais informações: Assento Revestido / 05 Rodízios Duplos / Telescópio 03 Estágios / acabamento das rodas feitos pensados em não riscar o piso Marca: avantti Dimensões: Altura: 103 cm Largura: 65 cm Profundidade: 53 cm Instruções de Limpeza: Passar um pano levemente umedecido com água ou detergente neutro e em seguida um pano seco para as limpezas do dia a dia. Nunca use produtos abrasivos, como saponáceos, esponja de aço, escova com cerdas duras, entre outros. Instruções de Conservação: Evitar expor/utilizar os produtos em ambientes com alta umidade, exemplo: câmaras frias, saunas e áreas molhadas. Não armazenar produtos corrosivos, exemplo: ácido, cloro etc.

7

ficha técnica

Código	4522628575
Peso líquido	41.14
Fabricante	Avantti

570

4

10

10



DS-2CD1023G0E-I 2 MP Fixed Bullet Network Camera



- High quality imaging with 2 MP resolution
- Efficient H.265+ compression technology
- Clear imaging against strong back light due to DWDR technology
- Water and dust resistant (IP67)
- EXIR 2.0: advanced infrared technology with long IR range

CA

M.C.





Specification

Camera	
Image Sensor	1/2.7" Progressive Scan CMOS
Min. Illumination	Color: 0.01 Lux @(F2.0, AGC ON), B/W: 0 Lux with IR
Shutter Speed	1/3 s to 1/100,000 s
Slow Shutter	Yes
Wide Dynamic Range	Digital WDR
Day & Night	IR cut filter
Angle Adjustment	Pan: 0° to 360°, tilt: 0° to 180°, rotate: 0° to 360°
Lens	
Focal Length & FOV	2.8 mm, horizontal FOV 112.1°, vertical FOV 60.0°, diagonal FOV 132.2° 4 mm, horizontal FOV 90.2°, vertical FOV 48.6°, diagonal FOV 107.6°
Lens Mount	M12
Focus	Fixed
Aperture	F2.0
Illuminator	
IR Wavelength	850 nm
IR Range	Up to 30 m
Video	
Max. Resolution	1920 × 1080
Main Stream	50 Hz: 25 fps (1920 × 1080, 1280 × 720) 60 Hz: 30 fps (1920 × 1080, 1280 × 720)
Sub-Stream	50 Hz: 25 fps (640 × 480, 640 × 360) 60 Hz: 30 fps (640 × 480, 640 × 360)
Video Compression	Main Stream: H.265/H.264 Sub-Stream: H.265/H.264/MJPEG
Video Bit Rate	32 Kbps to 8 Mbps
H.264 Type	Baseline Profile/Main Profile/High Profile
H.265 Type	Main Profile
H.264+	Main Stream supports
H.265+	Main Stream supports
Region of Interest (ROI)	1 fixed region for main stream
Network	
Protocols	TCP/IP, ICMP, HTTP, HTTPS, FTP, DHCP, DNS, DDNS, RTP, RTSP, RTCP, NTP, UPnP™, SMTP, IGMP, 802.1X, QoS, IPv6, Bonjour, IPv4, UDP, SSL/TLS
Simultaneous Live View	Up to 6 channels
API	Open Network Video Interface, ISAPI
User/Host	Up to 32 users. 3 levels: administrator, operator and user
Client	iVMS-4200, Hik-Connect
Web Browser	Plug-in required live view: IE 10+ Plug-in free live view: Chrome 57.0+, Firefox 52.0+ Local service: Chrome 57.0+, Firefox 52.0+
Image	
Image Settings	Saturation, brightness, contrast, sharpness, AGC, white balance adjustable by client software or web browser.

J

M.S.

[Handwritten signature]



Day/Night Switch	Day, Night, Auto, Schedule
Image Enhancement	BLC, 3D DNR
Interface	
Ethernet Interface	1 RJ45 10 M/100 M self-adaptive Ethernet port
Event	
Basic Event	Motion detection, video tampering alarm, exception
General	
Linkage Method	Upload to FTP, notify surveillance center, send email
Camera Material	Metal & Plastic
Camera Dimension	177.6 mm × 66.2 mm × 67.8 mm (7.0" × 2.6" × 2.7")
Package Dimension	216 mm × 121 mm × 118 mm (8.5" × 4.8" × 4.6")
Camera Weight	Approx. 270 g (0.6 lb.)
With Package Weight	Approx. 490 g (1.1 lb.)
Storage Conditions	-30 °C to 60 °C (-22 °F to 140 °F). Humidity: 95% or less (non-condensing)
Startup and Operating Conditions	-30 °C to 60 °C (-22 °F to 140 °F). Humidity: 95% or less (non-condensing)
Web Client Language	English, Ukrainian
General Function	Anti-flicker, heartbeat, mirror, password protection, privacy mask, watermark, IP address filter
Firmware Version	V5.5.120
Power Consumption and Current	12 VDC, 0.4 A, max. 5 W PoE: (802.3af, 36 V to 57 V), 0.2 A to 0.15 A, max. 6.5 W
Power Supply	12 VDC ± 25% PoE: 802.3af, Class 3
Power Interface	Ø5.5 mm coaxial power plug
Approval	
EMC	FCC SDoC (47 CFR Part 15, Subpart B); CE-EMC (EN 55032: 2015, EN 61000-3-2: 2014, EN 61000-3-3: 2013, EN 50130-4: 2011 +A1: 2014); RCM (AS/NZS CISPR 32: 2015); IC VoC (ICES-003: Issue 6, 2016); KC (KN 32: 2015, KN 35: 2015)
Safety	UL (UL 60950-1); CB (IEC 60950-1:2005 + Am 1:2009 + Am 2:2013, IEC 62368-1:2014); CE-LVD (EN 60950-1:2005 + Am 1:2009 + Am 2:2013, IEC 62368-1:2014); BIS (IS 13252(Part 1):2010+A1:2013+A2:2015)
Environment Protection	CE-RoHS (2011/65/EU); WEEE (2012/19/EU); Reach (Regulation (EC) No 1907/2006) IP67 (IEC 60529-2013)

Available Model

DS-2CD1023G0E-I(2.8/4 mm)

Handwritten signature or initials.

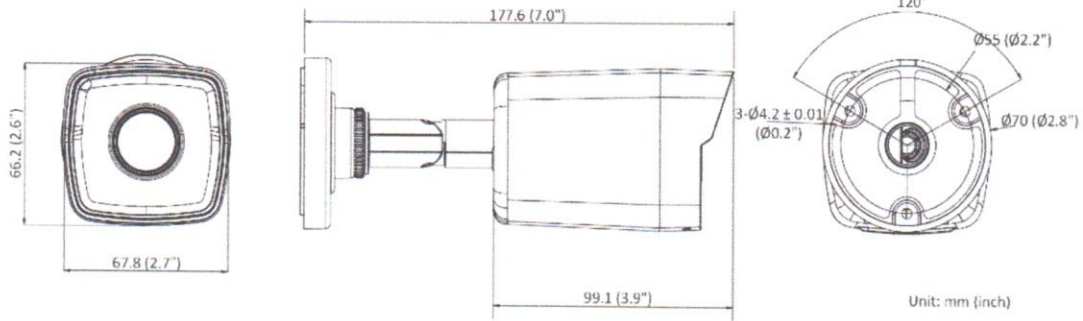
Handwritten mark.

Handwritten mark.

Handwritten signature.

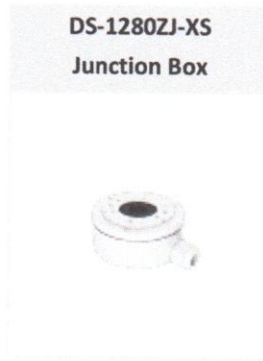


Dimension



Accessory

Optional



CA

Distributed by



M.C.



Headquarters

No.555 Qianmo Road, Binjiang District,
Hangzhou 310051, China
T +86-571-8807-5998
overseasbusiness@hikvision.com

Hikvision USA
T +1-909-895-0400
sales.usa@hikvision.com

Hikvision Australia
T +61-2-8599-4233
salesau@hikvision.com

Hikvision India
T +91-22-26469900
sales@pramahikvision.com

Hikvision Canada
T +1-866-200-6690
sales.canada@hikvision.com

Hikvision Thailand
T +662-275-9949
sales.thailand@hikvision.com

Hikvision Europe
T +31-23-5542770
sales.eu@hikvision.com

Hikvision Italy
T +39-0438-6902
info.it@hikvision.com

Hikvision Brazil
T +55 11 3318-0050
latam.support@hikvision.com

Hikvision Turkey
T +90 (216)521 7070- 7074
sales.tr@hikvision.com

Hikvision Malaysia
T +601-7652-2413
sales.my@hikvision.com

Hikvision UK & Ireland
T +01628-902140
sales.uk@hikvision.com

Hikvision South Africa
Tel: +27 (10) 0351172
sale.africa@hikvision.com

Hikvision France
T +33(0)1-85-330-450
info.fr@hikvision.com

Hikvision Kazakhstan
T +7-727-9730667
nikia.panfilov@hikvision.ru

Hikvision Vietnam
T +84-974270886
sales.vt@hikvision.com

Hikvision UAE
T +971-4-4432090
salesme@hikvision.com

Hikvision Singapore
T +65-6684-4718
sg@hikvision.com

Hikvision Spain
T +34-91-737-16-55
info.es@hikvision.com

Hikvision Tashkent
T +99-87-1238-9438
uzb@hikvision.ru

Hikvision Hong Kong
T +852-2151-1761
info.hk@hikvision.com

Hikvision Russia
T +7-495-669-67-99
saleru@hikvision.com

Hikvision Korea
T +82-(0)31-731-8817
sales.korea@hikvision.com

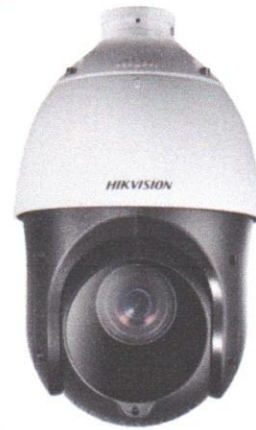
Hikvision Poland
T +48-22-460-01-50
info.pt@hikvision.com

Hikvision Indonesia
T +62-21-2933759
Sales.indonesia@hikvision.com

Hikvision Colombia
sales.colombia@hikvision.com

FLS-420
FEBRUARY 4, 2014

DS-2DE4225IW-DE (E) 2MP 25× Network IR Speed Dome



Hikvision DS-2DE4225IW-DE (E) 2MP 25× Network IR Speed Dome adopts 1/2.8" progressive scan CMOS chip. With the 25× optical zoom lens, the camera offers more details over expansive areas.

This series of cameras can be widely used for wide ranges of high-definition, such as the rivers, roads, railways, airports, squares, parks, scenic spots, and venues, etc.

Key Features

- 1/2.8" progressive scan CMOS
- Up to 1920 × 1080@30fps resolution
- Excellent low-light performance with powered-by-DarkFighter technology
- 25× optical zoom, 16× digital zoom
- WDR, HLC, BLC, 3D DNR, Defog, EIS, Regional Exposure, Regional Focus
- Up to 100 m IR distance
- 12 VDC & PoE (802.3 at, class4)
- Support H.265+/H.265 video compression





Specification

Camera Module	
Image Sensor	1/2.8" progressive scan CMOS
Min. Illumination	Color: 0.005 Lux @(F1.6, AGC ON) B/W: 0.001Lux @(F1.6, AGC ON) 0 Lux with IR
White Balance	Auto/Manual/ATW (Auto-tracking White Balance)/Indoor/Outdoor/Fluorescent Lamp/Sodium Lamp
Gain	Auto/Manual
Shutter Time	50Hz: 1/1 s to 1/30,000 s 60Hz: 1/1 s to 1/30,000 s
Day & Night	IR Cut Filter
Digital Zoom	16x
Privacy Mask	24 programmable privacy masks, mask color configurable
Focus Mode	Auto/Semi-automatic/Manual
WDR	120 dB WDR
Lens	
Focal Length	4.8 mm to 120 mm, 25x optical zoom
Zoom Speed	Approx. 3.6 s (optical lens, wide-tele)
Field of View	Horizontal field of view: 57.6° to 2.5° (Wide-Tele) Vertical field of view: 34.4° to 1.4° (Wide-Tele) Diagonal field of view: 64.5° to 2.9° (Wide-Tele)
Working Distance	10 mm to 1500 mm (wide-tele)
Aperture Range	F1.6 to F3.5
IR	
IR Distance	100 m
Smart IR	Yes
PTZ	
Movement Range (Pan)	360° endless
Pan Speed	Configurable, from 0.1°/s to 80°/s, Preset speed: 80°/s
Movement Range (Tilt)	From -15° to 90° (auto-flip)
Tilt Speed	Configurable, from 0.1°/s to 80°/s Preset Speed: 80°/s
Proportional Zoom	Yes
Presets	300
Patrol Scan	8 patrols, up to 32 presets for each patrol
Pattern Scan	4 pattern scans, record time over 10 minutes for each scan
Power-off Memory	Yes
Park Action	Preset/Pattern Scan/Patrol Scan/Auto Scan/Tilt Scan/Random Scan/Frame Scan/Panorama Scan
3D Positioning	Yes
PTZ Position Display	Yes
Preset Freezing	Yes
Scheduled Task	Preset/Pattern Scan/Patrol Scan/Auto Scan/Tilt Scan/Random Scan/Frame Scan/Panorama Scan/Dome Reboot/Dome Adjust/Aux Output
Compression Standard	
Video Compression	Main Stream: H.265+/H.265/H.264+/H.264 Sub-stream: H.265/H.264/MJPEG Third Stream: H.265/H.264/MJPEG
H.264 Type	Baseline Profile/Main Profile/High Profile

Handwritten mark resembling a stylized 'J' or '7'.

Handwritten initials 'MC'.

Handwritten mark resembling a stylized 'A' or '4'.

Handwritten mark resembling a stylized 'B' or '8'.

Large handwritten scribble or signature.



H.264+	Yes
H.265 Type	Baseline Profile/Main Profile/High Profile
H.265+	Yes
Video Bitrate	32 Kbps to 16384 Kbps
Audio Compression	G.711alaw/G.711ulaw/G.722.1/G.726/MP2L2/PCM
Audio Bitrate	G.711alaw/G.711ulaw: 64 Kbps G.722.1/G.726: 16 Kbps MP2L2/PCM: 32 Kbps/64 Kbps/128 Kbps
SVC	Yes
Smart Features	
Basic Event	Motion Detection, Video Tampering Detection, Exception
Smart Event	Intrusion Detection, Line Crossing Detection, Region Entrance Detection, Region Exiting Detection, Object Removal Detection, Unattended Baggage Detection
Smart Record	ANR (Automatic Network Replenishment), Dual-VCA
ROI	Main stream, sub-stream, and third stream respectively support four fixed areas.
Image	
Max. Resolution	1920 × 1080
Main Stream	50Hz: 25fps (1920 × 1080, 1280 × 960, 1280 × 720) 50fps (1280 × 960, 1280 × 720) 60Hz: 30fps (1920 × 1080, 1280 × 960, 1280 × 720) 60fps (1280 × 960, 1280 × 720)
Sub-Stream	50Hz: 25fps (704 × 576, 640 × 480, 352 × 288) 60Hz: 30fps (704 × 480, 640 × 480, 352 × 240)
Third Stream	50Hz: 25fps (1920 × 1080, 1280 × 960, 1280 × 720, 704 × 576, 640 × 480, 352 × 288) 60Hz: 30fps (1920 × 1080, 1280 × 960, 1280 × 720, 704 × 480, 640 × 480, 352 × 240)
Image Enhancement	HLC/BLC/3D DNR/Defog/EIS/Regional Exposure/Regional Focus
Network	
Network Storage	Built-in memory card slot, support Micro SD/SDHC/SDXC, up to 256 GB; NAS (NFS, SMB/CIFS), ANR
Protocols	IPv4/IPv6, HTTP, HTTPS, 802.1x, Qos, FTP, SMTP, UPnP, SNMP, DNS, DDNS, NTP, RTSP, RTCP, RTP, TCP/IP, UDP, IGMP, ICMP, DHCP, PPPoE, Bonjour
API	ONVIF (Profile S, Profile G, Profile T), ISAPI, SDK
Simultaneous Live View	Up to 20 channels
User/Host	Up to 32 users 3 levels: Administrator, Operator and User
Security Measures	User authentication (ID and PW), Host authentication (MAC address); HTTPS encryption; IEEE 802.1x port-based network access control; IP address filtering
Client	iVMS-4200, iVMS-4500, iVMS-5200, Hik-Connect
Web Browser	IE 8 to 11, Chrome 31.0+, Firefox 30.0+, Edge 16.16299+
Interface	
Audio Interface	1-ch audio input and 1-ch audio output
Network Interface	1 RJ45 10 M/100 M Ethernet, PoE (802.3 at, class4)
General	
Language (Web Browser Access)	32 languages. English, Russian, Estonian, Bulgarian, Hungarian, Greek, German, Italian, Czech, Slovak, French, Polish, Dutch, Portuguese, Spanish, Romanian, Danish, Swedish, Norwegian, Finnish, Croatian, Slovenian, Serbian, Turkish, Korean, Traditional Chinese, Thai, Vietnamese, Japanese, Latvian, Lithuanian, Portuguese (Brazil)
Power	12 VDC, 2.0 A and PoE (802.3at), 42.5 to 57 VDC, 0.6A, Class4 Max.18 W, including max.7W for IR
Working Temperature	-30°C to 65°C (-22°F to 149°F)
Working Humidity	≤ 90%

J

20



Protection Level	IP66 Standard, 4000V Lightning Protection, Surge Protection and Voltage Transient Protection
Material	ADC 12, PC, PC+10% GF
Dimensions	Φ 164.5 mm × 290 mm (Φ 6.48" × 11.42")
Weight	Approx. 2 kg (4.41 lb)

DORI

The DORI (detect, observe, recognize, identify) distance gives the general idea of the camera ability to distinguish persons or objects within its field of view.

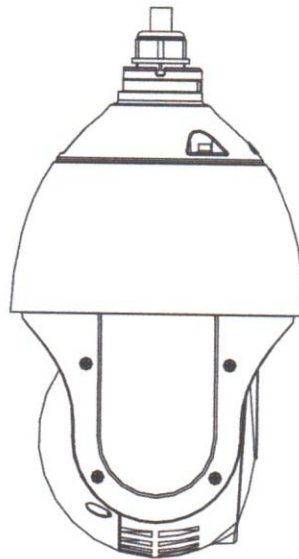
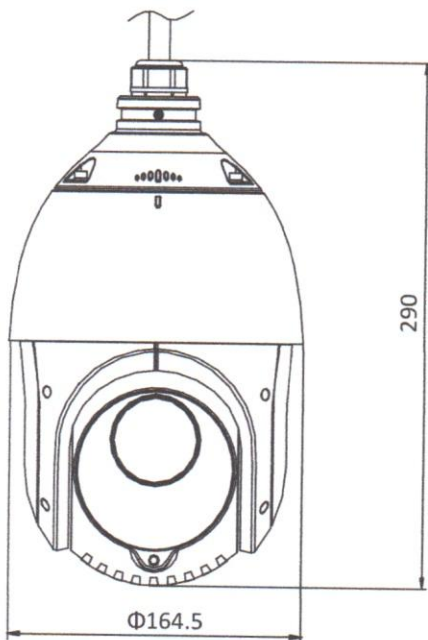
It is calculated based on the camera sensor specification and the criteria given by EN 62676-4: 2015.

DORI	Detect	Observe	Recognize	Identify
Definition	25 px/m	63 px/m	125 px/m	250 px/m
Distance (Tele)	1600.0 m (5249.3 ft)	634.9 m (2083.1 ft)	320.0 m (1049.9 ft)	160.0 m (524.9 ft)

Available Model

DS-2DE4225IW-DE (E), 12 VDC & PoE (802.3 at, class4)

Dimensions



Unit: mm

Accessory

Included:



ASW0081-1220002W
Power adapter



DS-1618ZJ
Wall Mount

Handwritten signature

Handwritten mark

Handwritten signature

RESITURA 20.01.2011 17.00.00
 FLS 4.24
 GE

Optional:



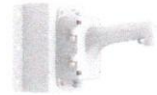
DS-1602ZJ
Wall Mount



DS-1604ZJ-box
Wall mount with junction box



DS-1604ZJ
Wall mount with junction box



DS-1604ZJ-BOX-CORNER
Wall Mount with junction box



DS-1604ZJ-pole
Vertical Pole Mount



DS-1604ZJ-BOX-POLE
Vertical Pole Mount with
junction box



DS-1604ZJ-corner
Corner Mount



DS-1661ZJ
Pendant Mount



DS-1662ZJ
Pendant Mount



DS-1663ZJ
Ceiling Mount



DS-1671ZJ-SDM9
In-ceiling mount



DS-1681ZJ
Installation Adapter



DS-1619ZJ
Gooseneck Mount



DS-1660ZJ
Parapet wall mount



DS-1682ZJ
Extendable Pole for Pendant
Mount



DS-1673ZJ
Horizontal Pole Mount



DS-1667ZJ
Extendable Pole for
Pendant Mount



DS-1100KI
Network Keyboard



LAS60-57CN-RJ45
Hi-PoE midspan



DS-1005KI
USB Joy-stick

**DS-1673ZJ should be used with DS-1661ZJ or DS-1602ZJ.*

J

DS

✗

✗

Signature



Distributed by



LA

HIKVISION

Headquarters

No.555 Qianmo Road, Binjiang District,
Hangzhou 310051, China
T +86-571-8807-5998
overseasbusiness@hikvision.com

Hikvision USA
T +1-909-895-0400
sales.usa@hikvision.com

Hikvision Australia
T +61-2-9599-4233
salesau@hikvision.com

Hikvision India
T +91-22-28469900
sales@pramahikvision.com

Hikvision Canada
T +1-866-200-6680
sales.canada@hikvision.com

Hikvision Thailand
T +662-275-9949
sales.thailand@hikvision.com

Hikvision Europe
T +31-23-5542770
sales.eu@hikvision.com

Hikvision Italy
T +39-0438-6902
info.it@hikvision.com

Hikvision Brazil
T +55-11-3318-0050
latam.support@hikvision.com

Hikvision Turkey
T +90 (216) 521 7070- 7074
sales.tr@hikvision.com

Hikvision Malaysia
T +601-7652-2413
sales.my@hikvision.com

Hikvision UK & Ireland
T +01628-902140
sales.uk@hikvision.com

Hikvision South Africa
Tel: +27 (10) 0351172
sale.africa@hikvision.com

Hikvision France
T +33(0)1-85-330-450
info.fr@hikvision.com

Hikvision Kazakhstan
T +7-727-9730667
nikia.panfilov@hikvision.ru

Hikvision Vietnam
T +84-974270888
sales.vt@hikvision.com

Hikvision UAE
T +971-4-4432090
salesma@hikvision.com

Hikvision Singapore
T +65-6684-4718
sg@hikvision.com

Hikvision Spain
T +34-91-737-16-55
info.es@hikvision.com

Hikvision Tashkent
T +99-87-1238-9438
uzb@hikvision.ru

Hikvision Hong Kong
T +852-2151-1761
info.hk@hikvision.com

Hikvision Russia
T +7-495-669-67-99
sateru@hikvision.com

Hikvision Korea
T +82-1031-731-8817
sales.korea@hikvision.com

Hikvision Poland
T +48-22-461-01-50
info.pl@hikvision.com

Hikvision Indonesia
T +62-21-2933759
Sales.Indonesia@hikvision.com

Hikvision Colombia
sales.colombia@hikvision.com

MTC