


## MEMÓRIA DE CÁLCULO



**Prefeitura de**  
**Beberibe**  
Beberibe, cidade feliz

  
Rajogildo dos Reis Santiago  
Eng. Civil - SEPLAN Beberibe/CE  
CREA/CE: 55.175-RPP-0015/2008



PREFEITURA MUNICIPAL DE BEBERIBE  
 FLS 237  
 27



Governo do Estado do Ceará  
**PREFEITURA MUNICIPAL DE BEBERIBE**

SECRETARIA DE PLANEJAMENTO, DESENVOLVIMENTO URBANO E MEIO AMBIENTE



OBRA: REFORMA PRAÇA MATRIZ DA SEDE DA CIDADE DE BEBERIBE

LOCAL: SEDE - BEBERIBE/CE

ORÇAMENTO BÁSICO - TABELA SEINFRA/CE 027.1 DESONERADA

DATA: JULHO/2022

REV: 00

**MEMÓRIA DE CÁLCULO**

ITEM	CÓDIGO	TABELA	DESCRIÇÃO DO SERVIÇO	UND	QTDE
1.0			<b>SERVIÇOS PRELIMINARES</b>		
1.1	C1937	SEINFRA/CE	PLACAS PADRÃO DE OBRA Área = 2,00m x 1,50m = 3,00m²	M2	3,00
1.2	C2873	SEINFRA/CE	LOCAÇÃO DA OBRA COM AUXÍLIO TOPOGRÁFICO (ÁREA ATÉ 5000 M2) Área total da praça = 3600m²	M2	1.000,00
2.0			<b>FUNDAÇÕES E ESTRUTURAS</b>		
2.1	C2784	SEINFRA/CE	ESCAVAÇÃO MANUAL SOLO DE 1A.CAT. PROF. ATÉ 1.50m Comprimento x Largura x Profundidade = volume de escavação Banco com encosto - 21,65m x 0,20m x 0,20m = 0,87m³ Banco Circular - 15,65m x 0,20m x 0,20m = 0,63m³ Banco 01 - (16,75m + 25,75m) x 0,20m x 0,20m = 1,70 m³ x 2 unid = 3,40m³ Banco 02 - (28,60m + 22,85m) x 0,20m x 0,20m = 2,06m³ Banco 03 circulo central, em frente brinquedopraça - 47,85m x 0,20m x 0,20m = 1,91 m³ x 2 unid = 3,83m³ Piso Elevado - (19,88m + 19,88m) x 0,20m x 0,20m = 1,59m³ Banco 04 (letreiro) - (26,20m + 17,60m + 23,80m) x 0,20m x 0,20m = 2,70m³ Banco 05 (brinquedopraça) - 17,90m x 0,20m x 0,20m = 0,72m³	M3	15,79
3.0			<b>PAREDES E PAINÉIS</b>		
3.1	C0074	SEINFRA/CE	ALVENARIA DE TIJOLO CERÂMICO FURADO (9x19x19)cm C/ARGAMASSA MISTA DE CAL HIDRATADA ESP=20 cm Jardineira da escada - 2,75m x (0,50m + 0,20m) x 2 unid = 3,85m² Banco Com encosto - 21,65m x (0,50m + 0,20m) = 15,16m² Banco Circular - 15,65m x (0,50m + 0,20m) = 10,96m² Banco 01 - (16,75m x (0,50m + 0,20m)) + (25,75m x (0,80m + 0,20m)) = 37,47 m² x 2 unid = 63,23m² Banco 02 - (28,60m x (0,50m + 0,20m)) + (22,85m x (0,80m + 0,20m)) = 42,87m² Banco 03 (circulo central, em frente brinquedopraça) - 47,85m x (0,50m + 0,20m) = 33,50 m² x 2 unid = 70m² Piso Elevado - (19,88m x (0,45m + 0,20m)) + (19,88m x (0,20m + 0,20m)) = 20,87m² Banco 04 (letreiro) - (26,20m x (1,0m + 0,20m)) + (17,60m x (0,80m + 0,20m)) + (23,80m x (0,50m + 0,20m)) = 65,70m² Banco 05 (brinquedopraça) - (17,90m x (0,50m + 0,20m)) = 12,53m²	M2	302,15
3.2	COMP. 01	PMB	ENCOSTO DE MADEIRA PARA BANCO DE ALVENARIA, ALTURA 0,50m Locado no banco 05 (brinquedopraça)	UN	1,00
4.0			<b>REVESTIMENTO</b>		
4.1	C0776	SEINFRA/CE	CHAPISCO C/ ARGAMASSA DE CIMENTO E AREIA S/PENEIRAR TRAÇO 1:3 ESP.=5mm P/ PAREDE área igual a do item 3.1 x 2 facas	M2	604,30
4.2	C3028	SEINFRA/CE	REBOCO C/ ARGAMASSA DE CIMENTO E AREIA PENEIRADA, TRAÇO 1:3 área igual item 3.1	M2	302,15
5.0			<b>PISO</b>		
5.1	C3007	SEINFRA/CE	PORCELANATO RETIFICADO NATURAL (FOSCO) C/ ARG. PRÉ-FABRICADA - P/ PISO Escada - 10,10m² Banco com encosto - 5,07m² Banco circular - 7,37m² Banco 01 (circulos laterais, ao lado da brinquedopraça) - 22,84m² x 2 unid = 45,68m² Banco 02 - 11,14m² Banco 03 (circulo central, em frente brinquedopraça) - 9,83m² x 2 unid = 19,66m² Banco 04 (letreiro) - 25,73m² Banco 05 (brinquedopraça) - 4,82m² Piso Elevado - 151m²	M2	281,17

Projeto dos Rolo Encosto  
 Eng. Civil SEP/AR-Beberibe/CE  
 CREA/CE 015-2007-06139-0001





Governo do Estado do Ceará  
**PREFEITURA MUNICIPAL DE BEBERIBE**

SECRETARIA DE PLANEJAMENTO, DESENVOLVIMENTO URBANO E MEIO AMBIENTE



SECRETARIA DE PLANEJAMENTO, DESENVOLVIMENTO URBANO E MEIO AMBIENTE  
FLS. 238

OBRA: REFORMA PRAÇA MATRIZ DA SEDE DA CIDADE DE BEBERIBE  
LOCAL: SEDE - BEBERIBE/CE  
ORÇAMENTO BÁSICO - TABELA SEINFRA/CE 027.1 DESONERADA  
DATA: JULHO/2022

REV: 00

**MEMÓRIA DE CÁLCULO**

ITEM	CÓDIGO	TABELA	DESCRIÇÃO DO SERVIÇO	UND	QTDE
5.2	C5028	SEINFRA/CE	PISO INTERTRAVADO TIPO TIJOLINHO (20 X 10 X 4CM), CINZA - COMPACTAÇÃO MECANIZADA antigo local para bancas - 54,50m <sup>2</sup>	M2	54,50
5.3	C1847	SEINFRA/CE	PISO DE CONCRETO FCK=13,5MPa ESP=7 cm, INCL. PREPARO DE CAIXA Assento banco com encosto - 5,07m <sup>2</sup> Assento banco circular 01 - 7,97m <sup>2</sup> Banco 01 (circulos laterais, ao lado da brinquedopraça)- 22,84m <sup>2</sup> x 2 unid = Banco 02 - 11,14m <sup>2</sup> Banco 03 (circulo central, em frente brinquedopraça) - 9,83m <sup>2</sup> x 2 unid = Banco 04 (letreiro) - 25,73m <sup>2</sup> Banco 05 (brinquedopraça) - 4,82m <sup>2</sup> Piso Elevado - 151m <sup>2</sup>	M2	271,07
5.4	C5027	SEINFRA/CE	PISO INTERTRAVADO TIPO TIJOLINHO (20 X 10 X 4CM), COLORIDO - COMPACTAÇÃO MECANIZADA em frente as escadas para delimitação de espaço.	M2	6,00
6.0			<b>PINTURA</b>		
6.1	C1614	SEINFRA/CE	LATEX DUAS DEMÃOES EM PAREDES EXTERNAS S/MASSA área igual a do item 3.1 - (área de alvenaria do piso elevado (20,87m <sup>2</sup> ) + jardineira da escada (3,85m <sup>2</sup> ))	M2	252,70
7.0			<b>URBANIZAÇÃO E PAISAGISMO</b>		
7.1	C0112	SEINFRA/CE	ARBUSTOS ORNAMENTAIS EM GERAL. C/ ALTURA MÍNIMA DE 50CM	UN	67,00
7.2	C1452	SEINFRA/CE	HERBÁCEAS ORNAMENTAIS EM GERAL	M2	14,00
7.3	COMP. 02	PMB	LIXEIRA DE CONCRETO D = 0,50M, ALTURA = 0,70M E ESPESURA DE 4CM	UN	10,00
7.4	COMP. 03	PMB	PERGOLADO PRINCIPAL (CENTRAL) DE MADEIRA, CONFORME PROJETO	UN	1,00
7.5	COMP. 04	PMB	PERGOLADO SECUNDÁRIO DE MADEIRA, CONFORME PROJETO	UN	4,00
7.6	COMP. 05 - REF.C1430	PMB	RETIRADA E REPLANTIO DE PLACAS DE GRAMA	M2	330,00
7.7	C0367	SEINFRA/CE	BANQUETA/ MEIO FIO DE CONCRETO PRÉ-MOLDADO (1,00x0,25x0,15m) para escada menor - ver locação em projeto	M	1,00
8.0			<b>INSTALAÇÕES ELÉTRICAS</b>		
8.1	C2044	SEINFRA/CE	PROJETOR EM ALUMÍNIO, C/ LÂMPADA FLUORESCENTE ATÉ PL-18W instalação para iluminação de letreiro.	UN	2,00
8.2	C0540	SEINFRA/CE	CABO ISOLADO PVC 750V 2,5MM2	M	65,00
8.3	C1204	SEINFRA/CE	ELETRODUTO CONDULETE DE PVC DE 1/2"	M	30,00
8.4	C1019	SEINFRA/CE	CURVA P/ELETRODUTO PVC ROSC. D= 20mm (1/2")	UN	4,00
8.5	C1092	SEINFRA/CE	DISJUNTOR MONOPOLAR EM QUADRO DE DISTRIBUIÇÃO 10A	UN	2,00
8.6	C3504	SEINFRA/CE	CAIXA ALVENARIA / REBOCO / C/ TAMPAS CONCRETO S/ FUNDO DI=30x30x50 cm	UN	1,00
8.7	C2076	SEINFRA/CE	QUADRO DE DISTRIBUIÇÃO EMBUTIR ATÉ 3 DIVISÕES, S/BARRAMENTO	UN	1,00
8.8	C4792	SEINFRA/CE	TOMADA DUPLA DE EMBUTIR 2P+T 10A-250V Locada na área do piso elevado.	UN	2,00
9.0			<b>SERVIÇOS DIVERSOS</b>		
9.1	C3447	SEINFRA/CE	LIMPEZA DE PISO EM ÁREA URBANIZADA Área total = 3600m <sup>2</sup>	M2	800,00





## COMPOSIÇÃO DE SERVIÇOS



**Prefeitura de**  
**Beberibe**  
Beberibe, cidade feliz

Rafaela Costa Reis Santiago  
Eng. Civil - SEPLAN-Beberibe/CE  
CREA/CE: 15278 - INPI/00 3050057





GOVERNO DO ESTADO DO CEARÁ  
**PREFEITURA MUNICIPAL DE BEBERIBE**

SECRETARIA DE PLANEJAMENTO, DESENVOLVIMENTO URBANO E MEIO AMBIENTE



RESERVADO Nº. 000001 DE BEBERIBE  
 FLS 240  
 [Signature]

OBRA: REFORMA PRAÇA MATRIZ DA SEDE DA CIDADE DE BEBERIBE  
 LOCAL: SEDE - BEBERIBE/CE  
 ORÇAMENTO BÁSICO - TABELA SEINFRA/CE 027.1 DESONERADA  
 DATA: JULHO/2022

**COMPOSIÇÃO DE SERVIÇOS**

ITEM CÓDIGO TABELA DESCRIÇÃO DOS SERVIÇOS UNID

1.0 SERVIÇOS PRELIMINARES

1.1 C1937 SEINFRA/CE PLACAS PADRÃO DE OBRA M2

Unidade	Coefficiente	Preço	Total	
<b>MAO DE OBRA</b>				
I2543	SERVENTE	H 2,0000	15,5500	31,1000
			Total: 31,1000	
<b>MATERIAIS</b>				
I0537	CHAPA DE AÇO GALVANIZADA ESP. 0.3MM	M2 1,0200	35,5900	36,3018
I1100	ESMALTE SINTETICO	L 1,0000	24,9900	24,9900
I1691	PONTALETE / BARROTE DE 3"x3"	M 4,5000	12,6100	56,7450
I1725	PREGO 15X15 (1.1/4" x 13) (APROXIMADAMENTE 672UN/KG)	KG 0,1500	15,5400	2,3310
			Total: 120,3678	
			<b>Total Simples: 151,47</b>	
			<b>Encargos Sociais: INCLUSO</b>	
			<b>Valor BDI: 0,00</b>	
			<b>Valor Geral: 151,47</b>	

1.2 C2873 SEINFRA/CE LOCAÇÃO DA OBRA COM AUXÍLIO TOPOGRÁFICO (ÁREA ATÉ 5000 M2) M2

Unidade	Coefficiente	Preço	Total	
<b>EQUIPAMENTOS (CHORARIO)</b>				
I0700	CAMINHONETE SAVEIRO (CHP)	H 0,0010	75,0454	0,0750
I0758	NÍVEL (CHP)	H 0,0020	0,6895	0,0014
I0775	TEODOLITO (CHP)	H 0,0020	1,3612	0,0027
			Total: 0,0791	
<b>MAO DE OBRA</b>				
I0037	AJUDANTE	H 0,0040	16,7700	0,0671
I2382	NIVELADOR	H 0,0020	24,8600	0,0497
I2445	TOPOGRAFO	H 0,0020	30,3400	0,0607
			Total: 0,1775	
			<b>Total Simples: 0,26</b>	
			<b>Encargos Sociais: INCLUSO</b>	
			<b>Valor BDI: 0,00</b>	
			<b>Valor Geral: 0,26</b>	

**FUNDAÇÕES E ESTRUTURAS**

2.0

2.1 C2784 SEINFRA/CE ESCAVAÇÃO MANUAL SOLO DE 1A.CAT. PROF. ATÉ 1.50m M3

Unidade	Coefficiente	Preço	Total	
<b>MAO DE OBRA</b>				
I2543	SERVENTE	H 2,6500	15,5500	41,2075
			Total: 41,2075	
			<b>Total Simples: 41,21</b>	
			<b>Encargos Sociais: INCLUSO</b>	
			<b>Valor BDI: 0,00</b>	
			<b>Valor Geral: 41,21</b>	

**PAREDES E PAINÉIS**

3.0

3.1 C0074 SEINFRA/CE ALVENARIA DE TIJOLO CERÂMICO FURADO (9x19x19)cm C/ARGAMASSA MISTA DE CAL HIDRATADA ESP=20 cm M2

Unidade	Coefficiente	Preço	Total	
<b>MAO DE OBRA</b>				
I2391	PEDREIRO	H 1,5000	20,7700	31,1550
I2543	SERVENTE	H 1,8400	15,5500	28,6120
			Total: 59,7670	
<b>MATERIAIS</b>				
I0109	AREIA MEDIA	M3 0,0413	67,5000	2,7878
I0441	CAL HIDRATADA	KG 6,1900	1,1000	6,8090
I0805	CIMENTO PORTLAND	KG 6,1900	0,5600	3,4664
I2081	TIJOLO CERÂMICO FURADO 9X19X19CM	UN 47,0000	0,6800	31,9600
			Total: 45,0232	
			<b>Total Simples: 104,79</b>	
			<b>Encargos Sociais: INCLUSO</b>	
			<b>Valor BDI: 0,00</b>	
			<b>Valor Geral: 104,79</b>	

Rafael de Sá Sampaio  
 Eng. Civil - SEPLAN/CE  
 ORÇAMENTO





GOVERNO DO ESTADO DO CEARÁ  
PREFEITURA MUNICIPAL DE BEBERIBE

SECRETARIA DE PLANEJAMENTO, DESENVOLVIMENTO URBANO E MEIO AMBIENTE



RESOLUÇÃO Nº 001/2021 DE BEBERIBE  
FLS 241  
A

OBRA: REFORMA PRAÇA MATRIZ DA SEDE DA CIDADE DE BEBERIBE  
LOCAL: SEDE - BEBERIBE/CE  
ORÇAMENTO BÁSICO - TABELA SEINFRA/CE 027.1 DESONERADA  
DATA: JULHO/2022

COMPOSIÇÃO DE SERVIÇOS

ITEM CÓDIGO TABELA DESCRIÇÃO DOS SERVIÇOS UND  
3.2 COMP. 01 PMB ENCOSTO DE MADEIRA PARA BANCO DE ALVENARIA, ALTURA 0,50m UN

MAO DE OBRA		Unidade	Coefficiente	Preço	Total
10498	CARPINTEIRO	H	0,8163	20,7700	16,9546
12543	SERVENTE	H	0,4081	15,5500	6,3460
					Total: 23,3005
MATERIAIS					
12330	ESTRONÇA EM MADEIRA ROLIÇA	M	15,4000	2,15	33,1100
11589	PARAFUSO PARA MADEIRA COM CABEÇA REDONDA 5X38	UN	10,0000	0,2000	2,0000
					Total: 35,1100
					Total Simples: 52,06
					Encargos Sociais: INCLUSO
					Valor BDI: 0,00
					Valor Geral: 52,06

4.0  
4.1

REVESTIMENTO

C0776 SEINFRA/CE CHAPISCO C/ ARGAMASSA DE CIMENTO E AREIA S/PENEIRAR TRAÇO 1:3 ESP.= 5mm P/ PAREDE M2

MAO DE OBRA		Unidade	Coefficiente	Preço	Total
12391	PEDREIRO	H	0,1000	20,7700	2,0770
12543	SERVENTE	H	0,1500	15,5500	2,3325
					Total: 4,4095
MATERIAIS					
10109	AREIA MEDIA	M3	0,0061	67,5000	0,4118
10805	CIMENTO PORTLAND	KG	2,4300	0,5600	1,3608
					Total: 1,7726
					Total Simples: 6,18
					Encargos Sociais: INCLUSO
					Valor BDI: 0,00
					Valor Geral: 6,18

4.2

C3028 SEINFRA/CE REBOCO C/ ARGAMASSA DE CIMENTO E AREIA PENEIRADA, TRAÇO 1:3 M2

MAO DE OBRA		Unidade	Coefficiente	Preço	Total
12391	PEDREIRO	H	0,6000	20,7700	12,4620
12543	SERVENTE	H	0,6000	15,5500	9,3300
					Total: 21,7920
SERVIÇOS					
C0164	ARGAMASSA DE CIMENTO E AREIA PEN. TRAÇO 1:3	M3	0,0250	858,8375	21,4709
					Total: 21,4709
					Total Simples: 43,26
					Encargos Sociais: INCLUSO
					Valor BDI: 0,00
					Valor Geral: 43,26

5.0

PISO

5.1 C3007 SEINFRA/CE PORCELANATO RETIFICADO NATURAL (FOSCO) C/ ARG. PRÉ-FABRICADA - P/ PISO M2

MAO DE OBRA		Unidade	Coefficiente	Preço	Total
11328	LADRILHISTA	H	0,6000	20,7700	12,4620
12543	SERVENTE	H	0,6000	15,5500	9,3300
					Total: 21,7920
MATERIAIS					
16503	PORCELANATO RETIFICADO NATURAL (FOSCO ESMALTADO)	M2	1,1000	64,5600	71,0160
16508	ARGAMASSA COLANTE PRÉ-FABRICADA P/ CERÂMICAS E PORCELANATOS	KG	8,0000	2,0300	16,2400
					Total: 87,2560
					Total Simples: 109,05
					Encargos Sociais: INCLUSO
					Valor BDI: 0,00
					Valor Geral: 109,05

Rafael dos Reis Santiago  
Eng. Civil - SEPLAN-Beberibe  
CRIBACE: 5210-00000000000







**Governo do Estado do Ceará**  
**PREFEITURA MUNICIPAL DE BEBERIBE**

SECRETARIA DE PLANEJAMENTO, DESENVOLVIMENTO URBANO E MEIO AMBIENTE



FLS 242  
X  
SECRETARIA DE PLANEJAMENTO, DESENVOLVIMENTO URBANO E MEIO AMBIENTE

**OBRA: REFORMA PRAÇA MATRIZ DA SEDE DA CIDADE DE BEBERIBE**  
**LOCAL: SEDE - BEBERIBE/CE**  
**ORÇAMENTO BÁSICO - TABELA SEINFRA/CE 027.1 DESONERADA**  
**DATA: JULHO/2022**

**COMPOSIÇÃO DE SERVIÇOS**

**ITEM**    **CÓDIGO**    **TABELA**    **DESCRIÇÃO DOS SERVIÇOS**    **UND**

5.2    C5028    SEINFRA/CE    PISO INTERTRAVADO TIPO TIJOLINHO (20 X 10 X 4CM), CINZA - COMPACTAÇÃO MECANIZADA    M2

EQUIPAMENTOS (CHORARIO)		Unidade	Coefficiente	Preço	Total
10612	COMPACTADOR DE PLACA VIBRATÓRIA HP 7 (CHI)	H	0,0757	27,4607	2,0788
10725	COMPACTADOR DE PLACA VIBRATÓRIA HP 7 (CHP)	H	0,0041	42,1649	0,1729
				<b>Total:</b>	<b>2,2517</b>
MAO DE OBRA					
10445	CALCETEIRO	H	0,1595	20,7700	3,3128
12543	SERVENTE	H	0,1595	15,5500	2,4802
				<b>Total:</b>	<b>5,7930</b>
MATERIAIS					
10109	AREIA MEDIA	M3	0,0568	67,5000	3,8340
12403	PÓ DE PEDRA	M3	0,0065	60,4600	0,3930
19513	TIJOLINHO (20 X 10 X 4CM), COR NATURAL	UN	51,0000	0,5600	28,5600
				<b>Total:</b>	<b>32,7870</b>
				<b>Total Simples:</b>	<b>40,83</b>
				<b>Encargos Sociais:</b>	<b>INCLUSO</b>
				<b>Valor BDI:</b>	<b>0,00</b>
				<b>Valor Geral:</b>	<b>40,83</b>

5.3    C1847    SEINFRA/CE    PISO DE CONCRETO FCK=13,5MPa ESP=7 cm, INCL. PREPARO DE CAIXA    M2

EQUIPAMENTOS (CHORARIO)		Unidade	Coefficiente	Preço	Total
10682	BETONEIRA ELÉTRICA 580L (CHP)	H	0,0500	22,3108	1,1155
				<b>Total:</b>	<b>1,1155</b>
MAO DE OBRA					
12391	PEDREIRO	H	1,2000	20,7700	24,9240
12543	SERVENTE	H	1,6200	15,5500	25,1910
				<b>Total:</b>	<b>50,1150</b>
MATERIAIS					
10109	AREIA MEDIA	M3	0,0646	67,5000	4,3605
10280	BRITA	M3	0,0585	76,1900	4,4571
10805	CIMENTO PORTLAND	KG	20,0000	0,5600	11,2000
11825	RIPA DE PEROBA (MADEIRA DE 1A QUALIDADE) DE 1X7CM	M	2,0000	2,2200	4,4400
				<b>Total:</b>	<b>24,4576</b>
				<b>Total Simples:</b>	<b>75,69</b>
				<b>Encargos Sociais:</b>	<b>INCLUSO</b>
				<b>Valor BDI:</b>	<b>0,00</b>
				<b>Valor Geral:</b>	<b>75,69</b>

5.4    C5027    SEINFRA/CE    PISO INTERTRAVADO TIPO TIJOLINHO (20 X 10 X 4CM), COLORIDO - COMPACTAÇÃO MECANIZADA    M2

EQUIPAMENTOS (CHORARIO)		Unidade	Coefficiente	Preço	Total
10612	COMPACTADOR DE PLACA VIBRATÓRIA HP 7 (CHI)	H	0,0757	27,4607	2,0788
10725	COMPACTADOR DE PLACA VIBRATÓRIA HP 7 (CHP)	H	0,0041	42,1649	0,1729
				<b>Total:</b>	<b>2,2517</b>
MAO DE OBRA					
10445	CALCETEIRO	H	0,1595	20,7700	3,3128
12543	SERVENTE	H	0,1595	15,5500	2,4802
				<b>Total:</b>	<b>5,7930</b>
MATERIAIS					
10109	AREIA MEDIA	M3	0,0568	67,5000	3,8340
12403	PÓ DE PEDRA	M3	0,0065	60,4600	0,3930
19512	TIJOLINHO (20 X 10 X 4CM), COLORIDO	UN	51,0000	0,6800	34,6800
				<b>Total:</b>	<b>38,9070</b>
				<b>Total Simples:</b>	<b>46,95</b>
				<b>Encargos Sociais:</b>	<b>INCLUSO</b>
				<b>Valor BDI:</b>	<b>0,00</b>
				<b>Valor Geral:</b>	<b>46,95</b>

Registro dos Rols Saneamento  
Eng. Civil SEPLAN-Beberibe  
CEINFRA/CE 027.1-2022





**Governo do Estado do Ceará**  
**PREFEITURA MUNICIPAL DE BEBERIBE**

SECRETARIA DE PLANEJAMENTO, DESENVOLVIMENTO URBANO E MEIO AMBIENTE



RESERVA DE MATERIAIS DE BEBERIBE  
CE  
FLS 243  
E

**OBRA: REFORMA PRAÇA MATRIZ DA SEDE DA CIDADE DE BEBERIBE**  
**LOCAL: SEDE - BEBERIBE/CE**  
**ORÇAMENTO BÁSICO - TABELA SEINFRA/CE 027.1 DESONERADA**  
**DATA: JULHO/2022**

**COMPOSIÇÃO DE SERVIÇOS**

ITEM	CÓDIGO	TABELA	DESCRIÇÃO DOS SERVIÇOS	UNID																																																																																										
6.0			<b>PINTURA</b>																																																																																											
6.1	C1614	SEINFRA/CE	LATEX DUAS DEMÃOIS EM PAREDES EXTERNAS S/MASSA	M2																																																																																										
<table border="1"> <thead> <tr> <th>MAO DE OBRA</th> <th>Unidade</th> <th>Coefficiente</th> <th>Preço</th> <th>Total</th> </tr> </thead> <tbody> <tr> <td>I0045 AJUDANTE DE PINTOR</td> <td>H</td> <td>0,3500</td> <td>16,7700</td> <td>5,8695</td> </tr> <tr> <td>I2395 PINTOR</td> <td>H</td> <td>0,4000</td> <td>20,7700</td> <td>8,3080</td> </tr> <tr> <td align="right" colspan="4"><b>Total:</b></td> <td><b>14,1775</b></td> </tr> <tr> <td colspan="5"><b>MATERIAIS</b></td> </tr> <tr> <td>I0035 AGUA PARA MINERAL</td> <td>L</td> <td>0,0500</td> <td>17,1900</td> <td>0,8595</td> </tr> <tr> <td>I1347 LIXA PARA MADEIRA/MASSA</td> <td>UN</td> <td>0,2500</td> <td>0,5500</td> <td>0,1375</td> </tr> <tr> <td>I1488 LÍQUIDO PREPARADOR DE SUPERFÍCIES</td> <td>L</td> <td>0,1200</td> <td>11,9100</td> <td>1,4292</td> </tr> <tr> <td>I2097 TINTA LATEX ACRÍLICA</td> <td>L</td> <td>0,1700</td> <td>24,5900</td> <td>4,1803</td> </tr> <tr> <td align="right" colspan="4"><b>Total:</b></td> <td><b>6,6065</b></td> </tr> <tr> <td align="right" colspan="4"><b>Total Simples:</b></td> <td><b>20,78</b></td> </tr> <tr> <td align="right" colspan="4"><b>Encargos Sociais:</b></td> <td><b>INCLUSO</b></td> </tr> <tr> <td align="right" colspan="4"><b>Valor BDI:</b></td> <td><b>0,00</b></td> </tr> <tr> <td align="right" colspan="4"><b>Valor Geral:</b></td> <td><b>20,78</b></td> </tr> </tbody> </table>					MAO DE OBRA	Unidade	Coefficiente	Preço	Total	I0045 AJUDANTE DE PINTOR	H	0,3500	16,7700	5,8695	I2395 PINTOR	H	0,4000	20,7700	8,3080	<b>Total:</b>				<b>14,1775</b>	<b>MATERIAIS</b>					I0035 AGUA PARA MINERAL	L	0,0500	17,1900	0,8595	I1347 LIXA PARA MADEIRA/MASSA	UN	0,2500	0,5500	0,1375	I1488 LÍQUIDO PREPARADOR DE SUPERFÍCIES	L	0,1200	11,9100	1,4292	I2097 TINTA LATEX ACRÍLICA	L	0,1700	24,5900	4,1803	<b>Total:</b>				<b>6,6065</b>	<b>Total Simples:</b>				<b>20,78</b>	<b>Encargos Sociais:</b>				<b>INCLUSO</b>	<b>Valor BDI:</b>				<b>0,00</b>	<b>Valor Geral:</b>				<b>20,78</b>																				
MAO DE OBRA	Unidade	Coefficiente	Preço	Total																																																																																										
I0045 AJUDANTE DE PINTOR	H	0,3500	16,7700	5,8695																																																																																										
I2395 PINTOR	H	0,4000	20,7700	8,3080																																																																																										
<b>Total:</b>				<b>14,1775</b>																																																																																										
<b>MATERIAIS</b>																																																																																														
I0035 AGUA PARA MINERAL	L	0,0500	17,1900	0,8595																																																																																										
I1347 LIXA PARA MADEIRA/MASSA	UN	0,2500	0,5500	0,1375																																																																																										
I1488 LÍQUIDO PREPARADOR DE SUPERFÍCIES	L	0,1200	11,9100	1,4292																																																																																										
I2097 TINTA LATEX ACRÍLICA	L	0,1700	24,5900	4,1803																																																																																										
<b>Total:</b>				<b>6,6065</b>																																																																																										
<b>Total Simples:</b>				<b>20,78</b>																																																																																										
<b>Encargos Sociais:</b>				<b>INCLUSO</b>																																																																																										
<b>Valor BDI:</b>				<b>0,00</b>																																																																																										
<b>Valor Geral:</b>				<b>20,78</b>																																																																																										
7.0			<b>URBANIZAÇÃO E PAISAGISMO</b>																																																																																											
7.1	C0112	SEINFRA/CE	ARBUSTOS ORNAMENTAIS EM GERAL. C/ ALTURA MÍNIMA DE 50CM	UN																																																																																										
<table border="1"> <thead> <tr> <th>MAO DE OBRA</th> <th>Unidade</th> <th>Coefficiente</th> <th>Preço</th> <th>Total</th> </tr> </thead> <tbody> <tr> <td>I1277 JARDINEIRO</td> <td>H</td> <td>0,1696</td> <td>18,9500</td> <td>3,2139</td> </tr> <tr> <td align="right" colspan="4"><b>Total:</b></td> <td><b>3,2139</b></td> </tr> <tr> <td colspan="5"><b>MATERIAIS</b></td> </tr> <tr> <td>I0105 ARBUSTO ORNAMENTAL</td> <td>UN</td> <td>1,0000</td> <td>34,9300</td> <td>34,9300</td> </tr> <tr> <td align="right" colspan="4"><b>Total:</b></td> <td><b>34,9300</b></td> </tr> <tr> <td align="right" colspan="4"><b>Total Simples:</b></td> <td><b>38,14</b></td> </tr> <tr> <td align="right" colspan="4"><b>Encargos Sociais:</b></td> <td><b>INCLUSO</b></td> </tr> <tr> <td align="right" colspan="4"><b>Valor BDI:</b></td> <td><b>0,00</b></td> </tr> <tr> <td align="right" colspan="4"><b>Valor Geral:</b></td> <td><b>38,14</b></td> </tr> </tbody> </table>					MAO DE OBRA	Unidade	Coefficiente	Preço	Total	I1277 JARDINEIRO	H	0,1696	18,9500	3,2139	<b>Total:</b>				<b>3,2139</b>	<b>MATERIAIS</b>					I0105 ARBUSTO ORNAMENTAL	UN	1,0000	34,9300	34,9300	<b>Total:</b>				<b>34,9300</b>	<b>Total Simples:</b>				<b>38,14</b>	<b>Encargos Sociais:</b>				<b>INCLUSO</b>	<b>Valor BDI:</b>				<b>0,00</b>	<b>Valor Geral:</b>				<b>38,14</b>																																								
MAO DE OBRA	Unidade	Coefficiente	Preço	Total																																																																																										
I1277 JARDINEIRO	H	0,1696	18,9500	3,2139																																																																																										
<b>Total:</b>				<b>3,2139</b>																																																																																										
<b>MATERIAIS</b>																																																																																														
I0105 ARBUSTO ORNAMENTAL	UN	1,0000	34,9300	34,9300																																																																																										
<b>Total:</b>				<b>34,9300</b>																																																																																										
<b>Total Simples:</b>				<b>38,14</b>																																																																																										
<b>Encargos Sociais:</b>				<b>INCLUSO</b>																																																																																										
<b>Valor BDI:</b>				<b>0,00</b>																																																																																										
<b>Valor Geral:</b>				<b>38,14</b>																																																																																										
7.2	C1452	SEINFRA/CE	HERBÁCEAS ORNAMENTAIS EM GERAL	M2																																																																																										
<table border="1"> <thead> <tr> <th>MAO DE OBRA</th> <th>Unidade</th> <th>Coefficiente</th> <th>Preço</th> <th>Total</th> </tr> </thead> <tbody> <tr> <td>I1277 JARDINEIRO</td> <td>H</td> <td>0,3180</td> <td>18,9500</td> <td>6,0261</td> </tr> <tr> <td align="right" colspan="4"><b>Total:</b></td> <td><b>6,0261</b></td> </tr> <tr> <td colspan="5"><b>MATERIAIS</b></td> </tr> <tr> <td>I1245 HERBÁCEA ORNAMENTAL-EXTERNA</td> <td>UN</td> <td>30,0000</td> <td>6,0600</td> <td>181,8000</td> </tr> <tr> <td align="right" colspan="4"><b>Total:</b></td> <td><b>181,8000</b></td> </tr> <tr> <td align="right" colspan="4"><b>Total Simples:</b></td> <td><b>187,83</b></td> </tr> <tr> <td align="right" colspan="4"><b>Encargos Sociais:</b></td> <td><b>INCLUSO</b></td> </tr> <tr> <td align="right" colspan="4"><b>Valor BDI:</b></td> <td><b>0,00</b></td> </tr> <tr> <td align="right" colspan="4"><b>Valor Geral:</b></td> <td><b>187,83</b></td> </tr> </tbody> </table>					MAO DE OBRA	Unidade	Coefficiente	Preço	Total	I1277 JARDINEIRO	H	0,3180	18,9500	6,0261	<b>Total:</b>				<b>6,0261</b>	<b>MATERIAIS</b>					I1245 HERBÁCEA ORNAMENTAL-EXTERNA	UN	30,0000	6,0600	181,8000	<b>Total:</b>				<b>181,8000</b>	<b>Total Simples:</b>				<b>187,83</b>	<b>Encargos Sociais:</b>				<b>INCLUSO</b>	<b>Valor BDI:</b>				<b>0,00</b>	<b>Valor Geral:</b>				<b>187,83</b>																																								
MAO DE OBRA	Unidade	Coefficiente	Preço	Total																																																																																										
I1277 JARDINEIRO	H	0,3180	18,9500	6,0261																																																																																										
<b>Total:</b>				<b>6,0261</b>																																																																																										
<b>MATERIAIS</b>																																																																																														
I1245 HERBÁCEA ORNAMENTAL-EXTERNA	UN	30,0000	6,0600	181,8000																																																																																										
<b>Total:</b>				<b>181,8000</b>																																																																																										
<b>Total Simples:</b>				<b>187,83</b>																																																																																										
<b>Encargos Sociais:</b>				<b>INCLUSO</b>																																																																																										
<b>Valor BDI:</b>				<b>0,00</b>																																																																																										
<b>Valor Geral:</b>				<b>187,83</b>																																																																																										
7.3	COMP. 02	PMB	LIXEIRA DE CONCRETO D = 0,50M, ALTURA = 0,70M E ESPESSURA DE 4CM	UN																																																																																										
<table border="1"> <thead> <tr> <th>MAO DE OBRA</th> <th>Unidade</th> <th>Coefficiente</th> <th>Preço</th> <th>Total</th> </tr> </thead> <tbody> <tr> <td>I2391 PEDREIRO</td> <td>H</td> <td>1,0000</td> <td>20,7700</td> <td>20,7700</td> </tr> <tr> <td>I2543 SERVENTE</td> <td>H</td> <td>0,5000</td> <td>15,5500</td> <td>7,7750</td> </tr> <tr> <td align="right" colspan="4"><b>Total:</b></td> <td><b>28,5450</b></td> </tr> <tr> <td colspan="5"><b>MATERIAIS</b></td> </tr> <tr> <td>I0280 BRITA</td> <td>M3</td> <td>0,4600</td> <td>76,1900</td> <td>35,0474</td> </tr> <tr> <td>I0805 CIMENTO PORTLAND</td> <td>KG</td> <td>14,2400</td> <td>0,5600</td> <td>7,9744</td> </tr> <tr> <td align="right" colspan="4"><b>Total:</b></td> <td><b>43,0218</b></td> </tr> <tr> <td colspan="5"><b>SERVIÇOS</b></td> </tr> <tr> <td>C4135 LANÇAMENTO DE CONCRETO EM PRÉ-MOLDADO</td> <td>M3</td> <td>0,0475</td> <td>35,6000</td> <td>1,6908</td> </tr> <tr> <td>C4302 FORMA PARA CONCRETO PRÉ-MOLDADO, INCLUSIVE DESFORMA</td> <td>M2</td> <td>0,2400</td> <td>44,4400</td> <td>10,6656</td> </tr> <tr> <td>C1367 FILETE DE GRANITO LARG. = 4cm</td> <td>M</td> <td>1,5708</td> <td>23,1900</td> <td>36,4269</td> </tr> <tr> <td>C4445 30x30cm (900cm²) - PEI-5/PEI-4 - P/ PAREDE</td> <td>M2</td> <td>1,0995</td> <td>90,1700</td> <td>99,1419</td> </tr> <tr> <td align="right" colspan="4"><b>Total:</b></td> <td><b>147,9252</b></td> </tr> <tr> <td align="right" colspan="4"><b>Total Simples:</b></td> <td><b>219,49</b></td> </tr> <tr> <td align="right" colspan="4"><b>Encargos Sociais:</b></td> <td><b>INCLUSO</b></td> </tr> <tr> <td align="right" colspan="4"><b>Valor BDI:</b></td> <td><b>0,00</b></td> </tr> <tr> <td align="right" colspan="4"><b>Valor Geral:</b></td> <td><b>219,49</b></td> </tr> </tbody> </table>					MAO DE OBRA	Unidade	Coefficiente	Preço	Total	I2391 PEDREIRO	H	1,0000	20,7700	20,7700	I2543 SERVENTE	H	0,5000	15,5500	7,7750	<b>Total:</b>				<b>28,5450</b>	<b>MATERIAIS</b>					I0280 BRITA	M3	0,4600	76,1900	35,0474	I0805 CIMENTO PORTLAND	KG	14,2400	0,5600	7,9744	<b>Total:</b>				<b>43,0218</b>	<b>SERVIÇOS</b>					C4135 LANÇAMENTO DE CONCRETO EM PRÉ-MOLDADO	M3	0,0475	35,6000	1,6908	C4302 FORMA PARA CONCRETO PRÉ-MOLDADO, INCLUSIVE DESFORMA	M2	0,2400	44,4400	10,6656	C1367 FILETE DE GRANITO LARG. = 4cm	M	1,5708	23,1900	36,4269	C4445 30x30cm (900cm²) - PEI-5/PEI-4 - P/ PAREDE	M2	1,0995	90,1700	99,1419	<b>Total:</b>				<b>147,9252</b>	<b>Total Simples:</b>				<b>219,49</b>	<b>Encargos Sociais:</b>				<b>INCLUSO</b>	<b>Valor BDI:</b>				<b>0,00</b>	<b>Valor Geral:</b>				<b>219,49</b>
MAO DE OBRA	Unidade	Coefficiente	Preço	Total																																																																																										
I2391 PEDREIRO	H	1,0000	20,7700	20,7700																																																																																										
I2543 SERVENTE	H	0,5000	15,5500	7,7750																																																																																										
<b>Total:</b>				<b>28,5450</b>																																																																																										
<b>MATERIAIS</b>																																																																																														
I0280 BRITA	M3	0,4600	76,1900	35,0474																																																																																										
I0805 CIMENTO PORTLAND	KG	14,2400	0,5600	7,9744																																																																																										
<b>Total:</b>				<b>43,0218</b>																																																																																										
<b>SERVIÇOS</b>																																																																																														
C4135 LANÇAMENTO DE CONCRETO EM PRÉ-MOLDADO	M3	0,0475	35,6000	1,6908																																																																																										
C4302 FORMA PARA CONCRETO PRÉ-MOLDADO, INCLUSIVE DESFORMA	M2	0,2400	44,4400	10,6656																																																																																										
C1367 FILETE DE GRANITO LARG. = 4cm	M	1,5708	23,1900	36,4269																																																																																										
C4445 30x30cm (900cm²) - PEI-5/PEI-4 - P/ PAREDE	M2	1,0995	90,1700	99,1419																																																																																										
<b>Total:</b>				<b>147,9252</b>																																																																																										
<b>Total Simples:</b>				<b>219,49</b>																																																																																										
<b>Encargos Sociais:</b>				<b>INCLUSO</b>																																																																																										
<b>Valor BDI:</b>				<b>0,00</b>																																																																																										
<b>Valor Geral:</b>				<b>219,49</b>																																																																																										

  
 Eng. Civil - SEPLAN  
 CARNEIRO: 552  






Governo do Estado do Ceará  
PREFEITURA MUNICIPAL DE BEBERIBE

SECRETARIA DE PLANEJAMENTO, DESENVOLVIMENTO URBANO E MEIO AMBIENTE



SECRETARIA DE PLANEJAMENTO, DESENVOLVIMENTO URBANO E MEIO AMBIENTE  
FLS 244

OBRA: REFORMA PRAÇA MATRIZ DA SEDE DA CIDADE DE BEBERIBE  
LOCAL: SEDE - BEBERIBE/CE  
ORÇAMENTO BÁSICO - TABELA SEINFRA/CE 027.1 DESONERADA  
DATA: JULHO/2022

COMPOSIÇÃO DE SERVIÇOS

ITEM	CÓDIGO	TABELA	DESCRIÇÃO DOS SERVIÇOS	UNID
7.4	COMP. 03	PMB	PERGOLADO PRINCIPAL (CENTRAL) DE MADEIRA, CONFORME PROJETO	UN
<b>MAO DE OBRA</b>				
	I2391		PEDREIRO	H
	I2543		SERVELENTE	H
	I0041		AJUDANTE DE CARPINTEIRO	H
	I0498		CARPINTEIRO	H
				Total:
				1.310,80
<b>MATERIAIS</b>				
	I0197		BARROTE DE 2"x2"	M
	I6519		LINHA DE MASSARANDUBA 12 x 6 CM ( 5" x 2 1/2")	M
	I1824		RIPA DE PEROBA (MADEIRA DE 1A QUALIDADE) DE 1X5CM	M
	I1724		PREGO	KG
	I1589		PARAFUSO PARA MADEIRA COM CABEÇA REDONDA 5X38	UN
				Total:
				4.335,51
<b>SERVIÇOS</b>				
	C1256		ESCAVAÇÃO MANUAL CAMPO ABERTO EM TERRA ATÉ 2M	M3
	C4291		CONCRETO MOLDADO "IN LOCO" FCK ACIMA DE 10 MPa, INCLUSIVE LANÇAMENTO E CURA	M3
	102213		PINTURA VERNIZ (INCOLOR) ALQUÍDICO EM MADEIRA, USO INTERNO E EXTERNO, 2 DEMÃOS. AF_01/2021	M2
				Total:
				7.416,13
				Total Simples:
				13.062,43
				Encargos Sociais:
				INCLUSO
				Valor BDI:
				0,00
				Valor Geral:
				13.062,43

ITEM	CÓDIGO	TABELA	DESCRIÇÃO DOS SERVIÇOS	UNID
7.5	COMP. 04	PMB	PERGOLADO SECUNDÁRIO DE MADEIRA, CONFORME PROJETO	UN
<b>MAO DE OBRA</b>				
	I2391		PEDREIRO	H
	I2543		SERVELENTE	H
	I0041		AJUDANTE DE CARPINTEIRO	H
	I0498		CARPINTEIRO	H
				Total:
				1.310,80
<b>MATERIAIS</b>				
	I0197		BARROTE DE 2"x2"	M
	I6519		LINHA DE MASSARANDUBA 12 x 6 CM ( 5" x 2 1/2")	M
	I1824		RIPA DE PEROBA (MADEIRA DE 1A QUALIDADE) DE 1X5CM	M
	I1724		PREGO	KG
	I1589		PARAFUSO PARA MADEIRA COM CABEÇA REDONDA 5X38	UN
				Total:
				2.592,91
<b>SERVIÇOS</b>				
	C1256		ESCAVAÇÃO MANUAL CAMPO ABERTO EM TERRA ATÉ 2M	M3
	C4291		CONCRETO MOLDADO "IN LOCO" FCK ACIMA DE 10 MPa, INCLUSIVE LANÇAMENTO E CURA	M3
	102213		PINTURA VERNIZ (INCOLOR) ALQUÍDICO EM MADEIRA, USO INTERNO E EXTERNO, 2 DEMÃOS. AF_01/2021	M2
				Total:
				4.559,12
				Total Simples:
				8.462,82
				Encargos Sociais:
				INCLUSO
				Valor BDI:
				0,00
				Valor Geral:
				8.462,82

ITEM	CÓDIGO	TABELA	DESCRIÇÃO DOS SERVIÇOS	UNID
7.6	IP. 05 - REF.C	PMB	RETIRADA E REPLANTIO DE PLACAS DE GRAMA	M2
<b>MAO DE OBRA</b>				
	I1277		JARDINEIRO	H
	I2543		SERVELENTE	H
				Total:
				4.4680
<b>MATERIAIS</b>				
	I2077		TERRA VEGETAL	M3
	I2294		ÁGUA	M3
				Total:
				2,7480
				Total Simples:
				7,22
				Encargos Sociais:
				INCLUSO
				Valor BDI:
				0,00
				Valor Geral:
				7,22





Govorno do Estado do Ceará  
PREFEITURA MUNICIPAL DE BEBERIBE

SECRETARIA DE PLANEJAMENTO, DESENVOLVIMENTO URBANO E MEIO AMBIENTE



FLS 245  
CE

OBRA: REFORMA PRAÇA MATRIZ DA SEDE DA CIDADE DE BEBERIBE  
LOCAL: SEDE - BEBERIBE/CE  
ORÇAMENTO BÁSICO - TABELA SEINFRA/CE 027.1 DESONERADA  
DATA: JULHO/2022

COMPOSIÇÃO DE SERVIÇOS

ITEM	CÓDIGO	TABELA	DESCRIÇÃO DOS SERVIÇOS	UND																																																																														
8.0			INSTALAÇÕES ELÉTRICAS																																																																															
8.1	C2044	SEINFRA/CE	PROJETOR EM ALUMÍNIO, C/ LÂMPADA FLUORESCENTE ATÉ PL-18W	UN																																																																														
<table border="1"> <thead> <tr> <th colspan="2">MAO DE OBRA</th> <th>Unidade</th> <th>Coefficiente</th> <th>Preço</th> <th>Total</th> </tr> </thead> <tbody> <tr> <td>10042</td> <td>AJUDANTE DE ELETRICISTA</td> <td>H</td> <td>0,8500</td> <td>16,7700</td> <td>14,2545</td> </tr> <tr> <td>12312</td> <td>ELETRICISTA</td> <td>H</td> <td>1,3500</td> <td>20,7700</td> <td>28,0395</td> </tr> <tr> <td colspan="5"></td> <td>Total: 42,2940</td> </tr> <tr> <th colspan="2">MATERIAIS</th> <td></td> <td></td> <td></td> <td></td> </tr> <tr> <td>11468</td> <td>LÂMPADA FLUORESCENTE PL - 18W</td> <td>UN</td> <td>1,0000</td> <td>11,3800</td> <td>11,3800</td> </tr> <tr> <td>11773</td> <td>REATOR AFP P/ LÂMP. FLUORESCENTE COMPACTA</td> <td>UN</td> <td>1,0000</td> <td>21,6500</td> <td>21,6500</td> </tr> <tr> <td>19466</td> <td>PROJETOR EM ALUMÍNIO, LONGO ALCANCE, P/LÂMPADA ATÉ 125W</td> <td>UN</td> <td>1,0000</td> <td>46,7100</td> <td>46,7100</td> </tr> <tr> <td colspan="5"></td> <td>Total: 79,7400</td> </tr> <tr> <td colspan="5"></td> <td>Total Simples: 122,03</td> </tr> <tr> <td colspan="5"></td> <td>Encargos Sociais: INCLUSO</td> </tr> <tr> <td colspan="5"></td> <td>Valor BDI: 0,00</td> </tr> <tr> <td colspan="5"></td> <td>Valor Geral: 122,03</td> </tr> </tbody> </table>					MAO DE OBRA		Unidade	Coefficiente	Preço	Total	10042	AJUDANTE DE ELETRICISTA	H	0,8500	16,7700	14,2545	12312	ELETRICISTA	H	1,3500	20,7700	28,0395						Total: 42,2940	MATERIAIS						11468	LÂMPADA FLUORESCENTE PL - 18W	UN	1,0000	11,3800	11,3800	11773	REATOR AFP P/ LÂMP. FLUORESCENTE COMPACTA	UN	1,0000	21,6500	21,6500	19466	PROJETOR EM ALUMÍNIO, LONGO ALCANCE, P/LÂMPADA ATÉ 125W	UN	1,0000	46,7100	46,7100						Total: 79,7400						Total Simples: 122,03						Encargos Sociais: INCLUSO						Valor BDI: 0,00						Valor Geral: 122,03
MAO DE OBRA		Unidade	Coefficiente	Preço	Total																																																																													
10042	AJUDANTE DE ELETRICISTA	H	0,8500	16,7700	14,2545																																																																													
12312	ELETRICISTA	H	1,3500	20,7700	28,0395																																																																													
					Total: 42,2940																																																																													
MATERIAIS																																																																																		
11468	LÂMPADA FLUORESCENTE PL - 18W	UN	1,0000	11,3800	11,3800																																																																													
11773	REATOR AFP P/ LÂMP. FLUORESCENTE COMPACTA	UN	1,0000	21,6500	21,6500																																																																													
19466	PROJETOR EM ALUMÍNIO, LONGO ALCANCE, P/LÂMPADA ATÉ 125W	UN	1,0000	46,7100	46,7100																																																																													
					Total: 79,7400																																																																													
					Total Simples: 122,03																																																																													
					Encargos Sociais: INCLUSO																																																																													
					Valor BDI: 0,00																																																																													
					Valor Geral: 122,03																																																																													
8.2	C0540	SEINFRA/CE	CABO ISOLADO PVC 750V 2,5MM2	M																																																																														
<table border="1"> <thead> <tr> <th colspan="2">MAO DE OBRA</th> <th>Unidade</th> <th>Coefficiente</th> <th>Preço</th> <th>Total</th> </tr> </thead> <tbody> <tr> <td>10042</td> <td>AJUDANTE DE ELETRICISTA</td> <td>H</td> <td>0,1100</td> <td>16,7700</td> <td>1,8447</td> </tr> <tr> <td>12312</td> <td>ELETRICISTA</td> <td>H</td> <td>0,1100</td> <td>20,7700</td> <td>2,2847</td> </tr> <tr> <td colspan="5"></td> <td>Total: 4,1294</td> </tr> <tr> <th colspan="2">MATERIAIS</th> <td></td> <td></td> <td></td> <td></td> </tr> <tr> <td>10356</td> <td>CABO ISOLADO PVC 750V 2,5 MM2</td> <td>M</td> <td>1,0200</td> <td>1,9600</td> <td>1,9992</td> </tr> <tr> <td colspan="5"></td> <td>Total: 1,9992</td> </tr> <tr> <td colspan="5"></td> <td>Total Simples: 6,13</td> </tr> <tr> <td colspan="5"></td> <td>Encargos Sociais: INCLUSO</td> </tr> <tr> <td colspan="5"></td> <td>Valor BDI: 0,00</td> </tr> <tr> <td colspan="5"></td> <td>Valor Geral: 6,13</td> </tr> </tbody> </table>					MAO DE OBRA		Unidade	Coefficiente	Preço	Total	10042	AJUDANTE DE ELETRICISTA	H	0,1100	16,7700	1,8447	12312	ELETRICISTA	H	0,1100	20,7700	2,2847						Total: 4,1294	MATERIAIS						10356	CABO ISOLADO PVC 750V 2,5 MM2	M	1,0200	1,9600	1,9992						Total: 1,9992						Total Simples: 6,13						Encargos Sociais: INCLUSO						Valor BDI: 0,00						Valor Geral: 6,13												
MAO DE OBRA		Unidade	Coefficiente	Preço	Total																																																																													
10042	AJUDANTE DE ELETRICISTA	H	0,1100	16,7700	1,8447																																																																													
12312	ELETRICISTA	H	0,1100	20,7700	2,2847																																																																													
					Total: 4,1294																																																																													
MATERIAIS																																																																																		
10356	CABO ISOLADO PVC 750V 2,5 MM2	M	1,0200	1,9600	1,9992																																																																													
					Total: 1,9992																																																																													
					Total Simples: 6,13																																																																													
					Encargos Sociais: INCLUSO																																																																													
					Valor BDI: 0,00																																																																													
					Valor Geral: 6,13																																																																													
8.3	C1204	SEINFRA/CE	ELETRODUTO CONDULETE DE PVC DE 1/2"	M																																																																														
<table border="1"> <thead> <tr> <th colspan="2">MAO DE OBRA</th> <th>Unidade</th> <th>Coefficiente</th> <th>Preço</th> <th>Total</th> </tr> </thead> <tbody> <tr> <td>10042</td> <td>AJUDANTE DE ELETRICISTA</td> <td>H</td> <td>0,2000</td> <td>16,7700</td> <td>3,3540</td> </tr> <tr> <td>12312</td> <td>ELETRICISTA</td> <td>H</td> <td>0,2000</td> <td>20,7700</td> <td>4,1540</td> </tr> <tr> <td colspan="5"></td> <td>Total: 7,5080</td> </tr> <tr> <th colspan="2">MATERIAIS</th> <td></td> <td></td> <td></td> <td></td> </tr> <tr> <td>11086</td> <td>ELETRODUTO TIPO CONDULETE DE PVC DE 1/2"</td> <td>M</td> <td>1,0000</td> <td>8,0700</td> <td>8,0700</td> </tr> <tr> <td colspan="5"></td> <td>Total: 8,0700</td> </tr> <tr> <td colspan="5"></td> <td>Total Simples: 15,58</td> </tr> <tr> <td colspan="5"></td> <td>Encargos Sociais: INCLUSO</td> </tr> <tr> <td colspan="5"></td> <td>Valor BDI: 0,00</td> </tr> <tr> <td colspan="5"></td> <td>Valor Geral: 15,58</td> </tr> </tbody> </table>					MAO DE OBRA		Unidade	Coefficiente	Preço	Total	10042	AJUDANTE DE ELETRICISTA	H	0,2000	16,7700	3,3540	12312	ELETRICISTA	H	0,2000	20,7700	4,1540						Total: 7,5080	MATERIAIS						11086	ELETRODUTO TIPO CONDULETE DE PVC DE 1/2"	M	1,0000	8,0700	8,0700						Total: 8,0700						Total Simples: 15,58						Encargos Sociais: INCLUSO						Valor BDI: 0,00						Valor Geral: 15,58												
MAO DE OBRA		Unidade	Coefficiente	Preço	Total																																																																													
10042	AJUDANTE DE ELETRICISTA	H	0,2000	16,7700	3,3540																																																																													
12312	ELETRICISTA	H	0,2000	20,7700	4,1540																																																																													
					Total: 7,5080																																																																													
MATERIAIS																																																																																		
11086	ELETRODUTO TIPO CONDULETE DE PVC DE 1/2"	M	1,0000	8,0700	8,0700																																																																													
					Total: 8,0700																																																																													
					Total Simples: 15,58																																																																													
					Encargos Sociais: INCLUSO																																																																													
					Valor BDI: 0,00																																																																													
					Valor Geral: 15,58																																																																													
8.4	C1019	SEINFRA/CE	CURVA P/ELETRODUTO PVC ROSC. D= 20mm (1/2")	UN																																																																														
<table border="1"> <thead> <tr> <th colspan="2">MAO DE OBRA</th> <th>Unidade</th> <th>Coefficiente</th> <th>Preço</th> <th>Total</th> </tr> </thead> <tbody> <tr> <td>10042</td> <td>AJUDANTE DE ELETRICISTA</td> <td>H</td> <td>0,0700</td> <td>16,7700</td> <td>1,1739</td> </tr> <tr> <td>12312</td> <td>ELETRICISTA</td> <td>H</td> <td>0,0700</td> <td>20,7700</td> <td>1,4539</td> </tr> <tr> <td colspan="5"></td> <td>Total: 2,6278</td> </tr> <tr> <th colspan="2">MATERIAIS</th> <td></td> <td></td> <td></td> <td></td> </tr> <tr> <td>10953</td> <td>CURVA DE PVC RIGIDO PARA ELETRODUTO DE 1/2"</td> <td>UN</td> <td>1,0000</td> <td>2,0000</td> <td>2,0000</td> </tr> <tr> <td colspan="5"></td> <td>Total: 2,0000</td> </tr> <tr> <td colspan="5"></td> <td>Total Simples: 4,63</td> </tr> <tr> <td colspan="5"></td> <td>Encargos Sociais: INCLUSO</td> </tr> <tr> <td colspan="5"></td> <td>Valor BDI: 0,00</td> </tr> <tr> <td colspan="5"></td> <td>Valor Geral: 4,63</td> </tr> </tbody> </table>					MAO DE OBRA		Unidade	Coefficiente	Preço	Total	10042	AJUDANTE DE ELETRICISTA	H	0,0700	16,7700	1,1739	12312	ELETRICISTA	H	0,0700	20,7700	1,4539						Total: 2,6278	MATERIAIS						10953	CURVA DE PVC RIGIDO PARA ELETRODUTO DE 1/2"	UN	1,0000	2,0000	2,0000						Total: 2,0000						Total Simples: 4,63						Encargos Sociais: INCLUSO						Valor BDI: 0,00						Valor Geral: 4,63												
MAO DE OBRA		Unidade	Coefficiente	Preço	Total																																																																													
10042	AJUDANTE DE ELETRICISTA	H	0,0700	16,7700	1,1739																																																																													
12312	ELETRICISTA	H	0,0700	20,7700	1,4539																																																																													
					Total: 2,6278																																																																													
MATERIAIS																																																																																		
10953	CURVA DE PVC RIGIDO PARA ELETRODUTO DE 1/2"	UN	1,0000	2,0000	2,0000																																																																													
					Total: 2,0000																																																																													
					Total Simples: 4,63																																																																													
					Encargos Sociais: INCLUSO																																																																													
					Valor BDI: 0,00																																																																													
					Valor Geral: 4,63																																																																													
8.5	C1092	SEINFRA/CE	DISJUNTOR MONOPOLAR EM QUADRO DE DISTRIBUIÇÃO 10A	UN																																																																														
<table border="1"> <thead> <tr> <th colspan="2">MAO DE OBRA</th> <th>Unidade</th> <th>Coefficiente</th> <th>Preço</th> <th>Total</th> </tr> </thead> <tbody> <tr> <td>10042</td> <td>AJUDANTE DE ELETRICISTA</td> <td>H</td> <td>0,3000</td> <td>16,7700</td> <td>5,0310</td> </tr> <tr> <td>12312</td> <td>ELETRICISTA</td> <td>H</td> <td>0,3000</td> <td>20,7700</td> <td>6,2310</td> </tr> <tr> <td colspan="5"></td> <td>Total: 11,2620</td> </tr> <tr> <th colspan="2">MATERIAIS</th> <td></td> <td></td> <td></td> <td></td> </tr> <tr> <td>10980</td> <td>DISJUNTOR MONOPOLAR 10A</td> <td>UN</td> <td>1,0000</td> <td>9,5000</td> <td>9,5000</td> </tr> <tr> <td colspan="5"></td> <td>Total: 9,5000</td> </tr> <tr> <td colspan="5"></td> <td>Total Simples: 20,76</td> </tr> <tr> <td colspan="5"></td> <td>Encargos Sociais: INCLUSO</td> </tr> <tr> <td colspan="5"></td> <td>Valor BDI: 0,00</td> </tr> <tr> <td colspan="5"></td> <td>Valor Geral: 20,76</td> </tr> </tbody> </table>					MAO DE OBRA		Unidade	Coefficiente	Preço	Total	10042	AJUDANTE DE ELETRICISTA	H	0,3000	16,7700	5,0310	12312	ELETRICISTA	H	0,3000	20,7700	6,2310						Total: 11,2620	MATERIAIS						10980	DISJUNTOR MONOPOLAR 10A	UN	1,0000	9,5000	9,5000						Total: 9,5000						Total Simples: 20,76						Encargos Sociais: INCLUSO						Valor BDI: 0,00						Valor Geral: 20,76												
MAO DE OBRA		Unidade	Coefficiente	Preço	Total																																																																													
10042	AJUDANTE DE ELETRICISTA	H	0,3000	16,7700	5,0310																																																																													
12312	ELETRICISTA	H	0,3000	20,7700	6,2310																																																																													
					Total: 11,2620																																																																													
MATERIAIS																																																																																		
10980	DISJUNTOR MONOPOLAR 10A	UN	1,0000	9,5000	9,5000																																																																													
					Total: 9,5000																																																																													
					Total Simples: 20,76																																																																													
					Encargos Sociais: INCLUSO																																																																													
					Valor BDI: 0,00																																																																													
					Valor Geral: 20,76																																																																													





GOVERNO DO ESTADO DO CEARÁ  
PREFEITURA MUNICIPAL DE BEBERIBE

SECRETARIA DE PLANEJAMENTO, DESENVOLVIMENTO URBANO E MEIO AMBIENTE



FLS. 246  
X

OBRA: REFORMA PRAÇA MATRIZ DA SEDE DA CIDADE DE BEBERIBE  
LOCAL: SEDE - BEBERIBE/CE  
ORÇAMENTO BÁSICO - TABELA SEINFRA/CE 027.1 DESONERADA  
DATA: JULHO/2022

COMPOSIÇÃO DE SERVIÇOS

ITEM	CÓDIGO	TABELA	DESCRIÇÃO DOS SERVIÇOS	UNID	
8.6	C3504	SEINFRA/CE	CAIXA ALVENARIA / REBOCO / C/ TAMPA CONCRETO S/ FUNDO DI-30x30x50 cm	UN	
SERVIÇOS					
	C0076		ALVENARIA DE TIJOLO COMUM C/ARGAMASSA MISTA DE CAL HIDRATADA 1:2:8 ESP=10 cm	M2	
	C0218		ARMADURA CA-60 MÉDIA D= 6,4 A 9,5mm	KG	
	C0840		CONCRETO P/VIBR., FCK 15 MPa COM AGREGADO ADQUIRIDO	M3	
	C2784		ESCAVAÇÃO MANUAL SOLO DE 1A.CAT. PROF. ATÉ 1.50m	M3	
	C2827		FORMA PLANA CHAPA COMPENSADA RESINADA, ESP.= 10mm UTIL. 3X	M2	
	C3407		REBOCO C/ ARGAMASSA DE CIMENTO E AREIA S/ PENEIRAR, TRAÇO 1:6	M2	
				Total:	157,3656
				Total Simples:	157,37
				Encargos Sociais:	INCLUSO
				Valor BDI:	0,00
				Valor Geral:	157,37
8.7	C2076	SEINFRA/CE	QUADRO DE DISTRIBUIÇÃO EMBUTIR ATÉ 3 DIVISÕES, S/BARRAMENTO	UN	
MAO DE OBRA					
	I0042		AJUDANTE DE ELETRICISTA	H	
	I2312		ELETRICISTA	H	
				Total:	45,0480
MATERIAIS					
	I1753		QUADRO DISTRIBUIÇÃO EMBUTIR, C/3 DIVISÕES	UN	
				Total:	24,3200
				Total Simples:	69,37
				Encargos Sociais:	INCLUSO
				Valor BDI:	0,00
				Valor Geral:	69,37
8.8	C4792	SEINFRA/CE	TOMADA DUPLA DE EMBUTIR 2P+T 10A-250V	UN	
MAO DE OBRA					
	I0042		AJUDANTE DE ELETRICISTA	H	
	I2312		ELETRICISTA	H	
				Total:	10,8866
MATERIAIS					
	I9106		ESPELHO/PLACA DE 3 POSTOS 4"X2" PARA INSTALAÇÃO DE TOMADAS E INTERRUPTORES	UN	
	I9107		SUPORTE DE FIXAÇÃO PARA ESPELHO/PLACA 4"X2" P/ 3 MÓDULOS, INSTALAÇÕES DE TOMADAS E INTERRUPTORES	UN	
	I9108		TOMADA 2P+T 10A, 250V (APENAS MÓDULO)	UN	
				Total:	12,9200
				Total Simples:	23,81
				Encargos Sociais:	INCLUSO
				Valor BDI:	0,00
				Valor Geral:	23,81
9.0			SERVIÇOS DIVERSOS		
9.1	C3447	SEINFRA/CE	LIMPEZA DE PISO EM ÁREA URBANIZADA	M2	
MAO DE OBRA					
	I2543		SERVEANTE	H	
				Total:	1,1662
				Total Simples:	1,17
				Encargos Sociais:	INCLUSO
				Valor BDI:	0,00
				Valor Geral:	1,17

Rafael de Sá  
Eng. Civil - SEPLAN - BEBERIBE/CE





PREF. MUNICIPAL DE BEBERIBE  
CE  
FLS 247  
[Handwritten mark]

## CRONOGRAMA FÍSICO-FINANCEIRO



**Prefeitura de**  
**Beberibe**  
*Beberibe, cidade feliz*

[Handwritten signature]  
Rajogés dos Reis Santiago  
Eng. Civil SEPLAN-Beberibe/CE  
CREAT: 1275-A (PROF. 10000-2)





Governo do Estado do Ceará  
PREFEITURA MUNICIPAL DE BEBERIBE


SECRETARIA DE PLANEJAMENTO, DESENVOLVIMENTO URBANO E MEIO AMBIENTE



OBRA: REFORMA PRAÇA MATRIZ DA SEDE DA CIDADE DE BEBERIBE  
LOCAL: SEDE - BEBERIBE/CE  
ORÇAMENTO BÁSICO - TABELA SEINFRA/CE 027.1 DESONERADA  
DATA: JULHO/2022

CRONOGRAMA FÍSICO-FINANCEIRO										
ITEM	DESCRIÇÃO DO SERVIÇO	TOTAL	TEMPO							
			30 DIAS		60 DIAS		90 DIAS		120 DIAS	
01	SERVIÇOS PRELIMINARES	898,02	100%	898,02		-		-		-
02	FUNDAÇÕES E ESTRUTURAS	813,34	75%	610,01	25%	203,34		-		-
03	PAREDES E PAINÉIS	39.643,71	25%	9.910,93	25%	9.910,93	50%	19.821,86		-
04	REVESTIMENTO	21.011,51		-	25%	5.252,88	25%	5.252,88	50%	10.505,76
05	PISO	67.106,03	50%	33.553,02	25%	16.776,51	25%	16.776,51		-
06	PINTURA	6.565,15		-		-	50%	3.282,58	50%	3.282,58
07	URBANIZAÇÃO E PAISAGISMO	70.894,08	25%	17.723,52	25%	17.723,52	25%	17.723,52	25%	17.723,52
08	INSTALAÇÕES ELÉTRICAS	1.805,38		-		-	25%	451,35	75%	1.354,04
09	SERVIÇOS DIVERSOS	1.168,00		-		-		-	100%	1.168,00
TOTAL C/ BDI (R\$)		209.905,22	29,87%	62.695,49	23,76%	49.867,17	30,16%	63.308,68	16,21%	34.033,89
ACUMULADO			29,87%	62.695,49	53,63%	112.562,66	83,79%	175.871,34	100,00%	209.905,22



  
Rajogato dos Reis Araújo  
Eng. Civil - SEPLAN-Beberibe/CE  
CREA/CE: 55215-3/PR-01/000-000-3

Rua General Edgar Facó, 467 – Centro – Beberibe – Ceará – CEP: 62.840-000  
CNPJ: 07.528.292/0001-89 – Telefones: 3338-1508 / 3338-1442 – seplan@beberibe.ce.gov.br



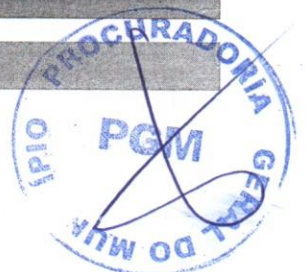
PREF. MUNICIPAL DE BEBERIBE  
FLS 249  
[Handwritten signature]

## COMPOSIÇÃO DO BDI (ACÓRDÃO TCU Nº 2622/2013)



**Prefeitura de**  
**Beberibe**  
Beberibe, cidade feliz

[Handwritten signature]  
Rajogélio dos Reis Araújo  
Eng. Civil, SEP/ANEP/Contratado  
CREA/CE-35215-RN/000000000







**Governo do Estado do Ceará**  
**PREFEITURA MUNICIPAL DE BEBERIBE**  
 SECRETARIA DE PLANEJAMENTO, DESENVOLVIMENTO URBANO E MEIO AMBIENTE



**OBRA: REFORMA PRAÇA MATRIZ DA SEDE DA CIDADE DE BEBERIBE**  
**LOCAL: SEDE - BEBERIBE/CE**  
**ORÇAMENTO BÁSICO - TABELA SEINFRA/CE 027.1 DESONERADA**  
**DATA: JULHO/2022**

**COMPOSIÇÃO DO BDI (ACÓRDÃO TCU Nº 2622/2013)**

CÓD.	DESCRIÇÃO	%
	<b>Despesas Indiretas</b>	
AC	Administração central	3,00
DF	Despesas financeiras	1,36
R	Riscos	1,27
	<b>Benefícios</b>	
S + G	Garantia/seguros	0,80
L	Lucro	6,16
	<b>Impostos</b>	<b>9,55</b>
	PIS	0,65
	COFINS	3,00
	ISS	1,40
	CPRB	4,50

**BDI = 25,00%**

$$BDI = \frac{(1 + AC + S + R + G)(1 + DF)(1 + L)}{(1 - I)} - 1$$

  
 Rogério dos Reis Santiago  
 Eng. Civil - SEP/AN-Beberibe/CE  
 ORLA/CE/55215 - NP/UG/3338003



## COMPOSIÇÃO DOS ENCARGOS SOCIAIS (DESONERADO) - SEINFRA



**Prefeitura de**  
**Beberibe**  
Beberibe, cidade feliz

Rajogildo dos Reis Santana  
Eng. Civil - SEPLAN-Beberibe-CE  
CNEA/CE: 55215-RNP-0001/2004







**Governo do Estado do Ceará**  
**PREFEITURA MUNICIPAL DE BEBERIBE**

SECRETARIA DE PLANEJAMENTO, DESENVOLVIMENTO URBANO E MEIO AMBIENTE



SECRETARIA DE PLANEJAMENTO, DESENVOLVIMENTO URBANO E MEIO AMBIENTE  
FLS 252

**OBRA: REFORMA PRAÇA MATRIZ DA SEDE DA CIDADE DE BEBERIBE**  
**LOCAL: SEDE - BEBERIBE/CE**  
**ORÇAMENTO BÁSICO - TABELA SEINFRA/CE 027.1 DESONERADA**  
**DATA: JULHO/2022**

**COMPOSIÇÃO DOS ENCARGOS SOCIAIS (DESONERADO) - SEINFRA**

**GRUPO I (A) - ENCARGOS SOCIAIS BÁSICOS**

ITEM	DESCRIÇÃO DAS DESPESAS	%
1	Previdência Social	0,00%
2	Fundo de Garantia por Tempo de Serviço	8,00%
3	Salário-Educação	2,50%
4	Serviço Social da Indústria (Sesi)	1,50%
5	Serviço Nacional de Aprendizagem Industrial (Senai)	1,00%
6	Serviço de Apoio a Pequena e Média Empresa (Sebrae)	0,60%
7	Instituto Nacional de Colonização e Reforma Agrária (Incra)	0,20%
8	Seguro contra os acidentes de trabalho (INSS)	3,00%
9	Seconci Serviço Social da Indústria da Construção e do Mobiliário (aplicável a todas as empresas do III grupo da CLT - art. 577)	0,00%
<b>SUB-TOTAL .....</b>		<b>16,80%</b>

**GRUPO II (B) - ENCARGOS SOCIAIS QUE RECEBEM AS INCIDÊNCIAS DE A**

ITEM	DESCRIÇÃO DAS DESPESAS	%
1	Repouso semanal e feriados	17,84%
2	Auxílio-enfermidade (*)	0,87%
3	Licença-paternidade (*)	0,07%
4	13.º Salário	10,80%
5	Feriados	3,71%
6	Faltas justificadas	0,72%
7	Dias de chuvas	1,55%
8	Auxílio acidente de trabalho	0,11%
9	Férias gozadas	8,71%
10	Salário maternidade	0,03%
<b>SUB-TOTAL .....</b>		<b>44,41%</b>

**GRUPO III (C) - ENCARGOS SOCIAIS QUE NÃO RECEBEM AS INCIDÊNCIAS GLOBAIS DE A**

ITEM	DESCRIÇÃO DAS DESPESAS	%
1	Depósito por despedida injusta 40% sobre [A2 + (A2 x B)]	3,90%
2	Férias (indenizadas)	4,85%
3	Aviso-prévio (indenizado) (*)	5,40%
4	Aviso-prévio trabalhado	0,13%
5	Indenização adicional	0,45%
<b>SUB-TOTAL .....</b>		<b>14,73%</b>

**GRUPO IV (D) - TAXAS DAS REINCIDÊNCIAS**

ITEM	DESCRIÇÃO DAS DESPESAS	%
1	Reincidência de A sobre B	7,46%
2	Reincidência de A 2 sobre C 3	0,45%
<b>SUB-TOTAL .....</b>		<b>7,91%</b>

**TOTAL GERAL DOS ENCARGOS SOCIAIS ..... 83,85%**

(\*) adotado

NOTA: Nas cidades onde não existe ambulatório Seconci, exclui-se o item A 9.

Responsável dos Serviços  
Eng. Civil - BEBERIBE  
CREA/CE: 55.111.111-11





## PEÇAS GRÁFICAS

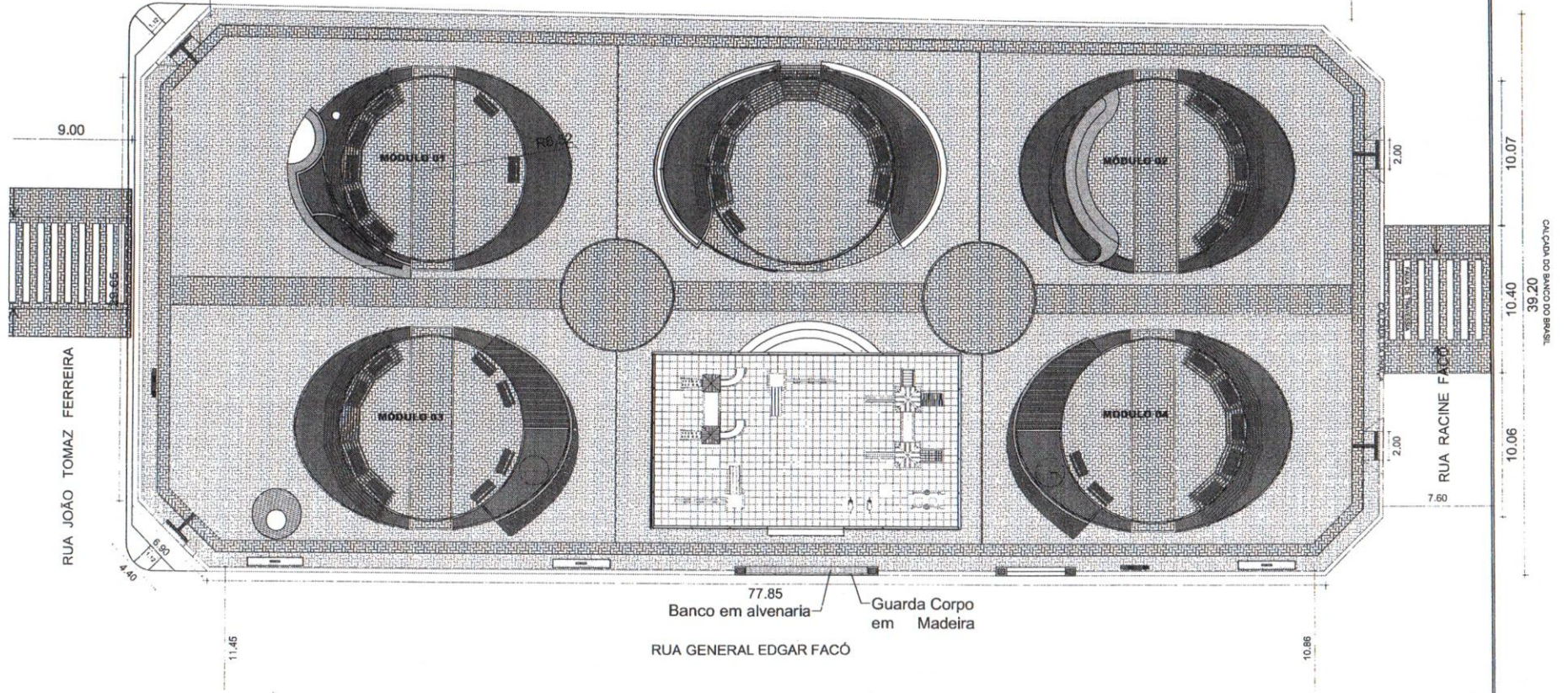


  
Rajogilda dos Reis Fontenele  
Eng. Civil - SEP/PA - REC/CE - 1  
CREA/CE: 52215-RN/00730-2004-7





RUA SAGRADO CORAÇÃO DE JESUS



01 - PLANTA BAIXA - LAYOUT  
ESC.: 1/75



**Secretaria de Planejamento,  
Desenvolvimento Urbano e Meio Ambiente**  
COORDENADORIA DE PLANEJAMENTO URBANO E PROJETOS INSTITUCIONAIS  
RUA GENERAL EDGAR FACÓ, 467 - CENTRO - BEBERIBE/CE  
TELEFONES: (85) 33381508 / 33381442 EMAIL: SEPLAN@BEBERIBE.CE.GOV.BR

ASSUNTO:  
REFORMA NA PRAÇA DA MATRIZ - BEBERIBE/CE

LOCALIZAÇÃO:  
PRAÇA DA MATRIZ - CENTRO - BEBERIBE CE

CONTEUDO:  
01 - PLANTA BAIXA - LAYOUT

1/300

DATA:  
25/07/2022

REVISÃO:  
00

DESENHO:  
Sérgio

RESPONSÁVEL TÉCNICO/ART. Nº:

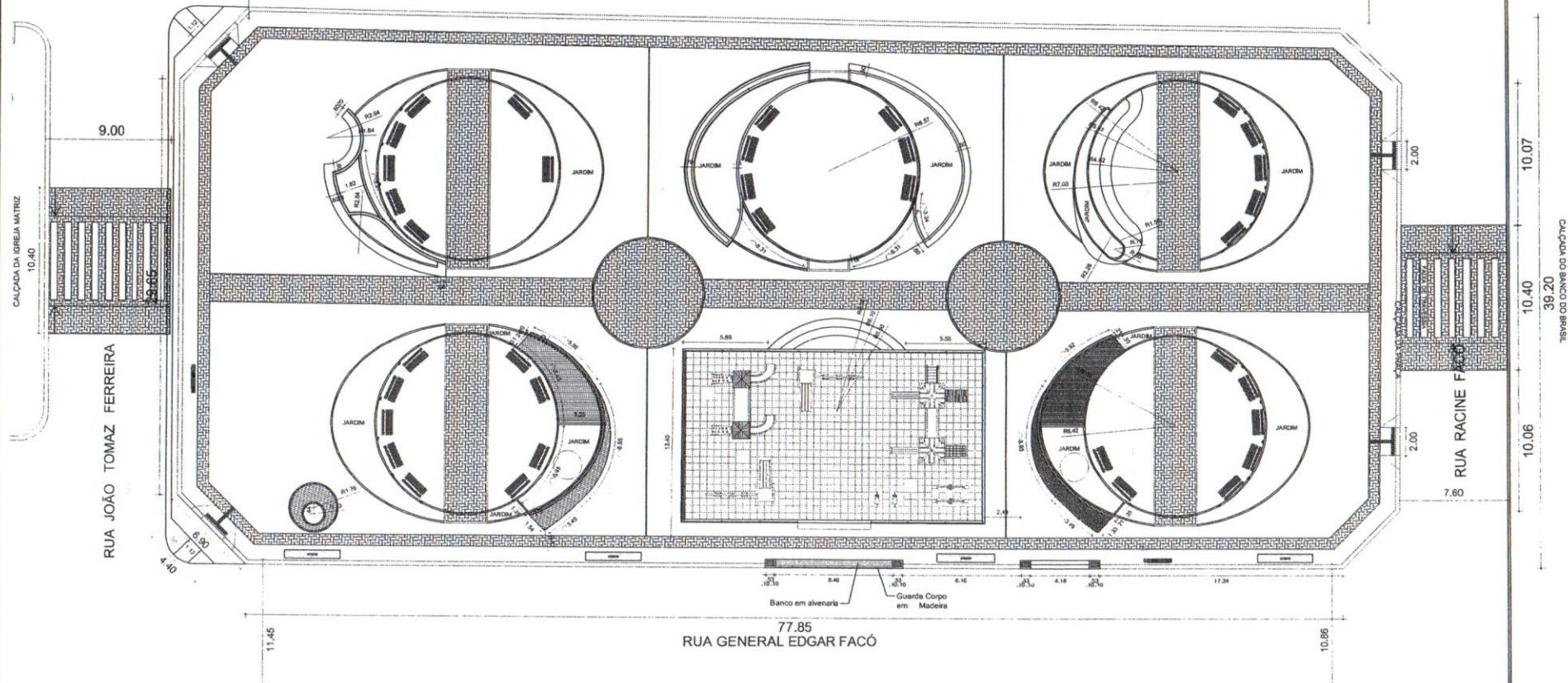
*[Signature]*  
Rajogélio dos Reis Santiago  
Eng. Civil SEPLAN - Beberibe/CE  
CREA/CE - 55215-ERP-001385005-9



PR. 01/01



RUA SAGRADO CORAÇÃO DE JESUS



01 - PLANTA BAIXA - EXECUTIVA  
ESC.: 1/75



Prefeitura de  
**Beberibe**  
Beberibe, cidade feliz.



**Secretaria de Planejamento,  
Desenvolvimento Urbano e Meio Ambiente**

COORDENADORIA DE PLANEJAMENTO URBANO E PROJETOS INSTITUCIONAIS  
RUA GENERAL EDGAR FACÓ, 467 - CENTRO - BEBERIBE/CE  
TELEFONES: (85) 33381508 / 33381442 EMAIL: SEPLAN@BEBERIBE.CE.GOV.BR

ASSUNTO:

REFORMA NA PRAÇA DA MATRIZ – BEBERIBE/CE

LOCALIZAÇÃO:

PRAÇA DA MATRIZ - CENTRO - BEBERIBE CE

CONTEUDO:

01 - PLANTA BAIXA - EXECUTIVA

1/300

DATA:

25/07/2022

REVISÃO:

00

DESENHO:

Sérgio

RESPONSÁVEL TÉCNICO/ART Nº:

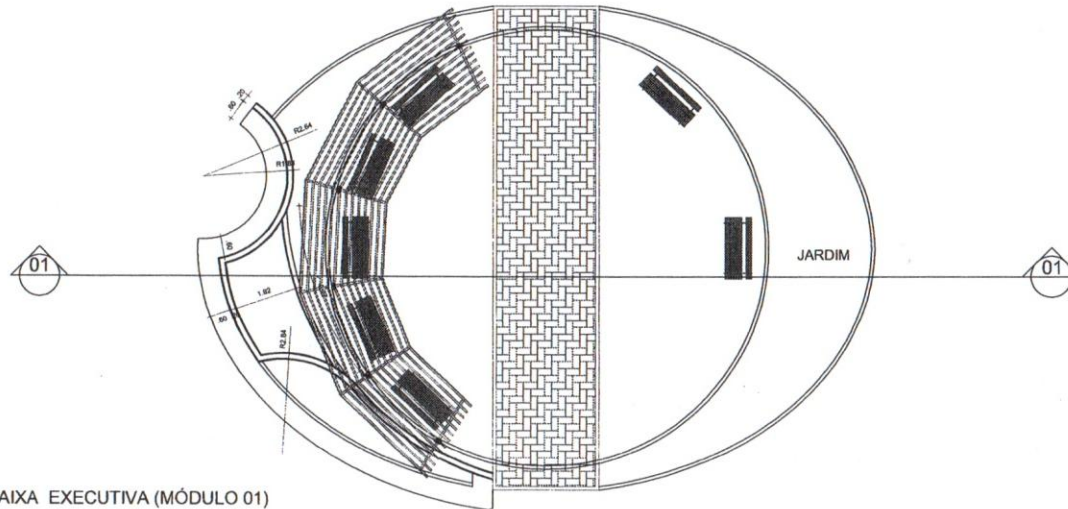
*[Handwritten Signature]*

Rajogildo dos Reis Santos  
Eng. Civil - SEPPLAN - Beberibe/CE  
CREA/CE: 15215-RKP/0108/0001

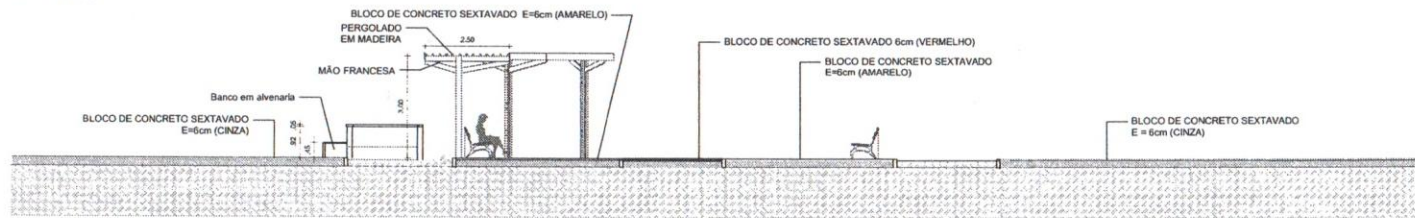


02/06

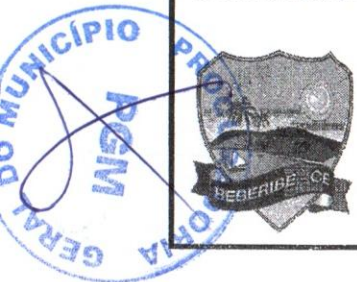




01 - PLANTA BAIXA EXECUTIVA (MÓDULO 01)  
ESC.: 1/150



02 - VISTA - (MÓDULO 01)  
ESC.: 1/150



**Secretaria de Planejamento,  
Desenvolvimento Urbano e Meio Ambiente**  
COORDENADORIA DE PLANEJAMENTO URBANO E PROJETOS INSTITUCIONAIS  
RUA GENERAL EDGAR FAÇO, 467 - CENTRO - BEBERIBE/CE  
TELEFONES: (85) 33381508 / 33381442 - EMAIL: SEPLAN@BEBERIBE.CE.GOV.BR

ASSUNTO:  
REFORMA NA PRAÇA DA MATRIZ – BEBERIBE/CE

LOCALIZAÇÃO:  
PRAÇA DA MATRIZ - CENTRO - BEBERIBE CE

CONTEUDO:  
01 - PLANTA BAIXA EXECUTIVA (MÓDULO 01)  
02 - VISTA - (MÓDULO 01)

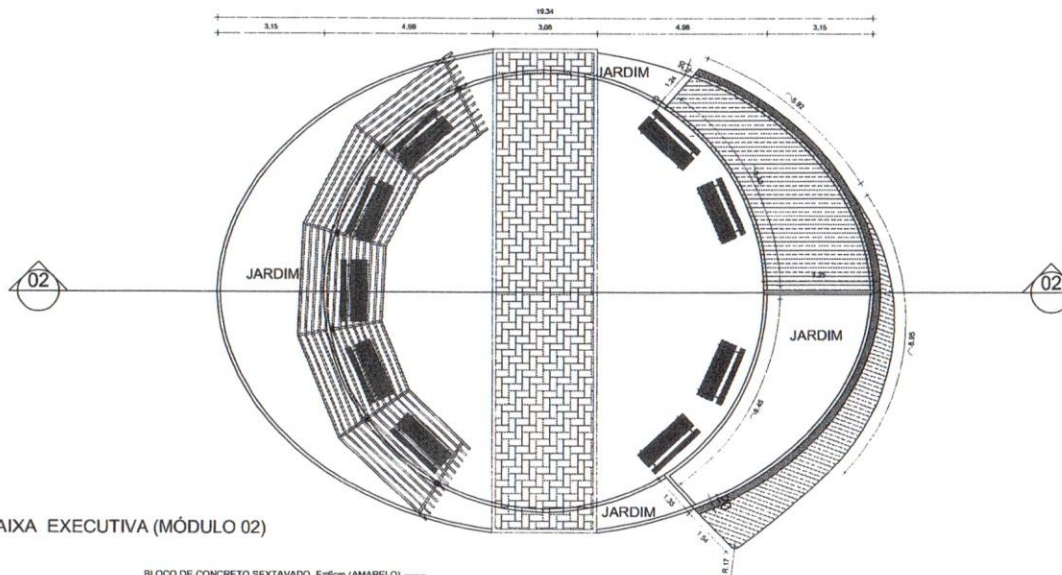
DATA:	25/07/2022
REVISÃO:	00
DESENHO:	Sérgio

RESPONSÁVEL TÉCNICO/ART. Nº:

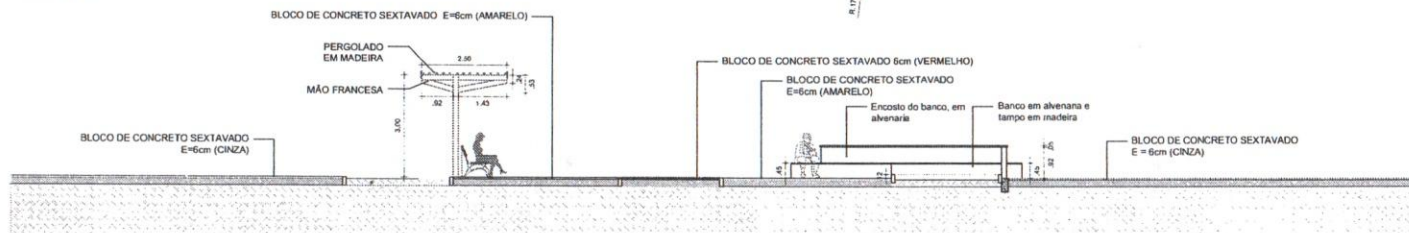
*[Handwritten Signature]*  
Rajogel dos Reis Santiago  
Eng. Civil - SEPLAN - Beberibe/CE  
CRA 06 - 0010647/011395803-5



PR. 03/06



01 - PLANTA BAIXA EXECUTIVA (MÓDULO 02)  
ESC.: 1/150



02 - VISTA - (MÓDULO 02)  
ESC.: 1/150



**Secretaria de Planejamento,  
Desenvolvimento Urbano e Meio Ambiente**

COORDENADORIA DE PLANEJAMENTO URBANO E PROJETOS INSTITUCIONAIS  
RUA GENERAL EDGAR FACÓ, 467 - CENTRO - BEBERIBE/CE  
TELEFONES: (85) 33381508 / 33381442 - EMAIL: SEPLAN@BEBERIBE.CE.GOV.BR

ASSUNTO:

REFORMA NA PRAÇA DA MATRIZ – BEBERIBE/CE

LOCALIZAÇÃO:

PRAÇA DA MATRIZ - CENTRO - BEBERIBE CE

CONTEUDO:

01 - PLANTA BAIXA EXECUTIVA (MÓDULO 02)

1/380

02 - VISTA - (MÓDULO 02)

1/150

DATA:

25/07/2022

REVISÃO:

00

DESENHO:

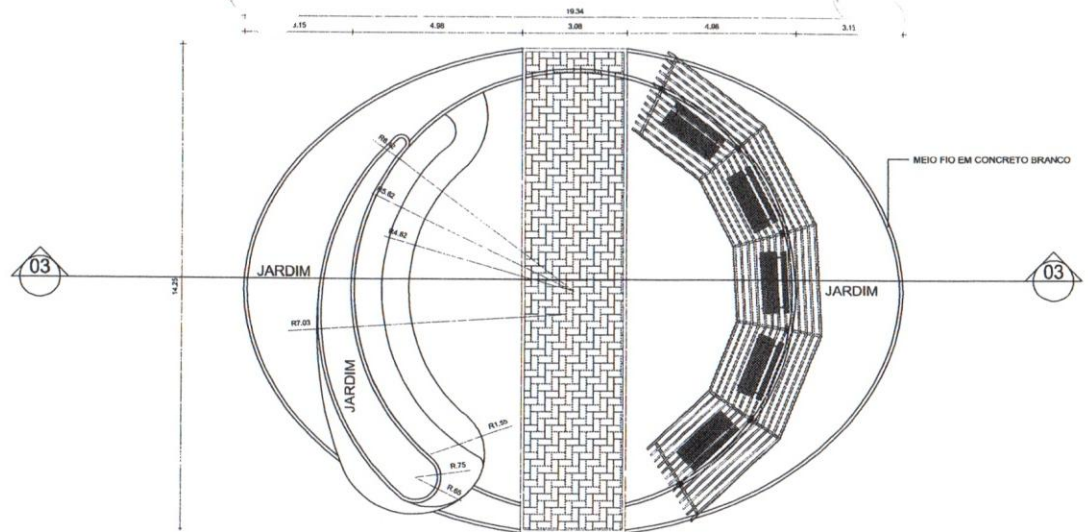
Sérgio

RESPONSÁVEL TÉCNICO/ART Nº:

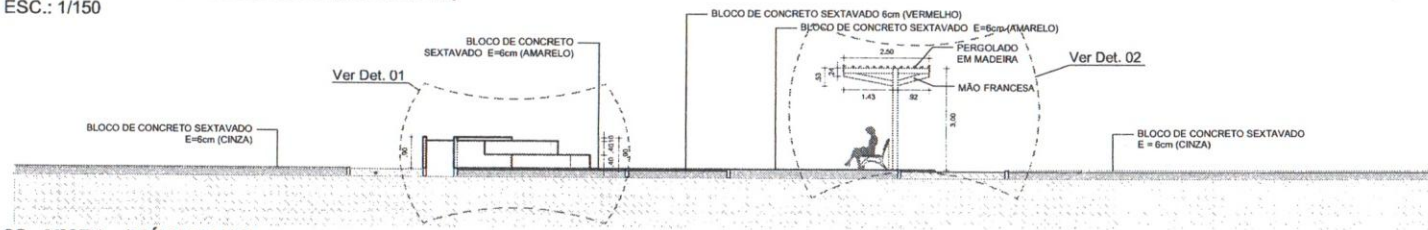
*[Signature]*  
Rafael de Jesus Santiago  
Eng. Civil - CREA-CE/0001008  
CNDIC/CE/021014/061305803-0

PR. 04/06

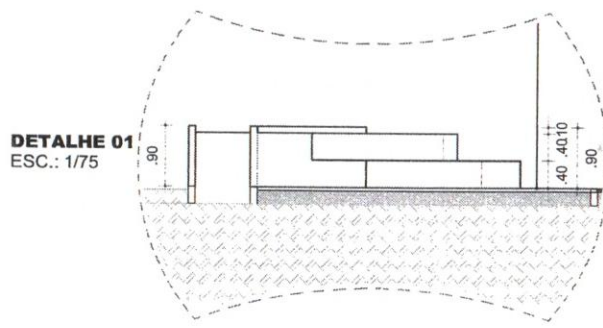




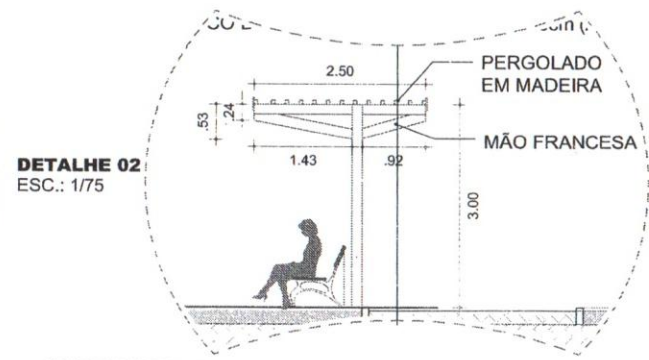
**01 - PLANTA BAIXA EXECUTIVA (MÓDULO 03)**  
 ESC.: 1/150



**02 - VISTA - (MÓDULO 03)**  
 ESC.: 1/150



**DETALHE 01**  
 ESC.: 1/75



**DETALHE 02**  
 ESC.: 1/75



**Secretaria de Planejamento,  
 Desenvolvimento Urbano e Meio Ambiente**  
 COORDENADORIA DE PLANEJAMENTO URBANO E PROJETOS INSTITUCIONAIS  
 RUA GENERAL EDGAR FACÓ, 467 - CENTRO - BEBERIBE/CE  
 TELEFONES: (85) 33381508 / 33381442 EMAIL: SEPLAN@BEBERIBE.CE.GOV.BR

ASSUNTO:  
 REFORMA NA PRAÇA DA MATRIZ – BEBERIBE/CE

LOCALIZAÇÃO:  
 PRAÇA DA MATRIZ - CENTRO - BEBERIBE CE

CONTEUDO:  
 01 - PLANTA BAIXA EXECUTIVA (MÓDULO 03) 1/150  
 02 - VISTA - (MÓDULO 03) 1/150

DATA:  
 25/07/2022  
 REVISÃO:  
 00  
 DESENHO:  
 Sérgio

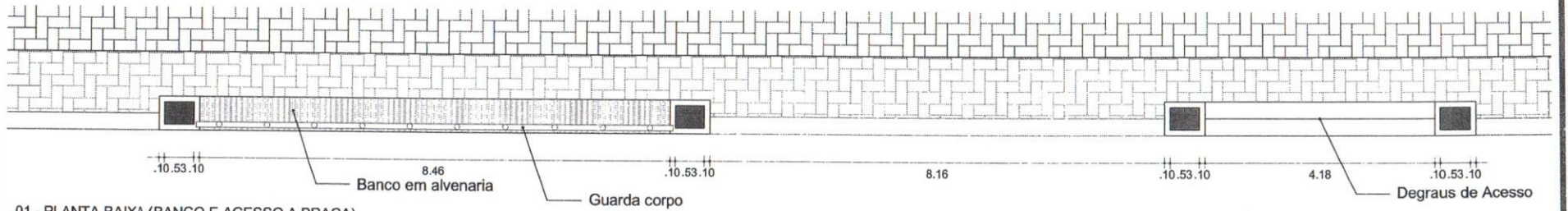
RESPONSÁVEL TÉCNICO/ART Nº:

*[Handwritten Signature]*  
 R. Rogério dos Reis Santiago  
 Eng.º Civil - CREA/AM Beberibe/CE  
 CREA/CE 65627-5-RNP/CE 136018-1

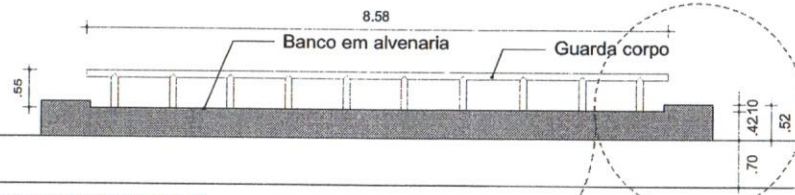


PR. 05/06

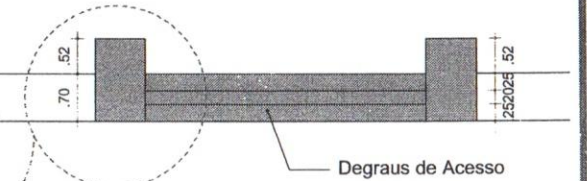




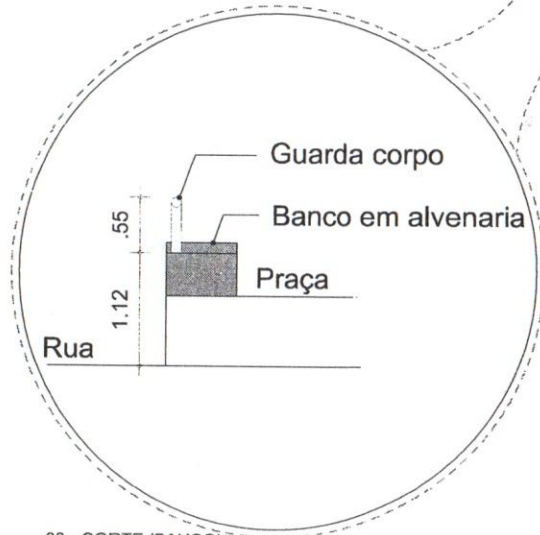
01 - PLANTA BAIXA (BANCO E ACESSO A PRAÇA)  
ESC.: 1/75



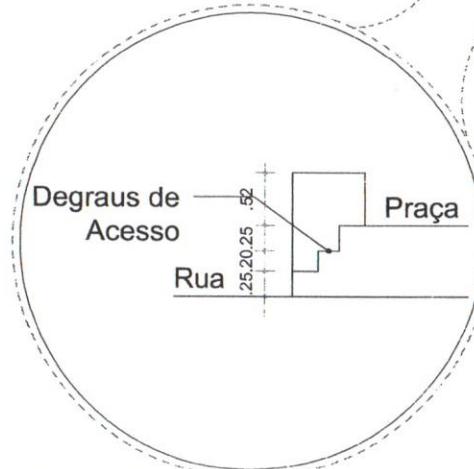
02 - VISTA (BANCO E ACESSO A PRAÇA)  
ESC.: 1/75



Degraus de Acesso



03 - CORTE (BANCO)  
ESC.: 1/50



04 - CORTE (DEGRAUS DE ACESSO)  
ESC.: 1/50



**Secretaria de Planejamento,  
Desenvolvimento Urbano e Meio Ambiente**  
COORDENADORIA DE PLANEJAMENTO URBANO E PROJETOS INSTITUCIONAIS  
RUA GENERAL EDGAR FACÓ, 467 - CENTRO - BEBERIBE/CE  
TELEFONES: (85) 33381506 / 33381442 EMAIL: SEPLAN@BEBERIBE.CE.GOV.BR  
ASSUNTO:  
REFORMA NA PRAÇA DA MATRIZ - BEBERIBE/CE

LOCALIZAÇÃO:  
PRAÇA DA MATRIZ - CENTRO - BEBERIBE CE  
CONTEUDO:  
01 - PLANTA BAIXA (BANCO E ACESSO A PRAÇA) 1/75  
02 - VISTA (BANCO E ACESSO A PRAÇA) 1/75  
03 - CORTE (BANCO) 1/50  
04 - CORTE (DEGRAUS DE ACESSO) 1/50

RESPONSÁVEL TÉCNICO/ART N°:  
DATA: 25/07/2022  
REVISÃO: 00  
DESENHO: Sérgio

*Sérgio*  
Rajonete dos Reis Santiago  
Eng. Civil - CREPLAN-Beberibe/CE  
Especialidade: Urbanismo - 051.95500-3

PR\_06/06



**Anotação de Responsabilidade Técnica - ART**  
**Lei nº 6.496, de 7 de dezembro de 1977**

**CREA-CE**

**ART OBRA / SERVIÇO**  
**Nº CE20221032100**

**Conselho Regional de Engenharia e Agronomia do Ceará**

INICIAL



**1. Responsável Técnico**

**RAJOGÉLIO DOS REIS SANTIAGO**  
 Título profissional: **ENGENHEIRO CIVIL**

RNP: **0613958055**  
 Registro: **0613958055CE**

**2. Dados do Contrato**

Contratante: **PREFEITURA MUNICIPAL DE BEBERIBE**  
**RUA JOÃO TOMAZ FERREIRA**  
 Complemento:  
 Cidade: **BEBERIBE**

Bairro: **CENTRO**  
 UF: **CE**

CPF/CNPJ: **07.528.292/0001-89**  
 Nº: **42**  
 CEP: **62840000**  
 ART Vinculada: **CE20210739072**

Contrato: **Não especificado** Celebrado em:  
 Valor: **R\$ 209.905,22** Tipo de contratante: **Pessoa Jurídica de Direito Público**  
 Ação Institucional: **NENHUMA - NÃO OPTANTE**

**3. Dados da Obra/Serviço**

**RUA RACINE FACÓ**

Nº: **S/N**

Complemento:  
 Cidade: **BEBERIBE**

Bairro: **CENTRO**  
 UF: **CE**

CEP: **62840000**

Data de Início: **03/08/2022**

Previsão de término: **31/12/2022**

Coordenadas Geográficas: **-4.182867, -38.13003**

Finalidade: **Infraestrutura**

Código: **Não Especificado**

Proprietário: **PREFEITURA MUNICIPAL DE BEBERIBE**

CPF/CNPJ: **07.528.292/0001-89**

**4. Atividade Técnica**

	Quantidade	Unidade
14 - Elaboração		
80 - Projeto > CONSTRUÇÃO CIVIL > EDIFICAÇÕES > DE REFORMA DE EDIFICAÇÃO > #1.1.2.4 - EM MATERIAIS MISTOS	1,00	un
80 - Projeto > PAISAGISMO > ORGANIZAÇÃO PAISAGÍSTICA > #40.1.2 - DE PAISAGISMO	1,00	un
80 - Projeto > PAISAGISMO > ORGANIZAÇÃO PAISAGÍSTICA > #40.1.13 - DE EQUIPAMENTOS URBANOS	1,00	un
35 - Elaboração de orçamento > CONSTRUÇÃO CIVIL > EDIFICAÇÕES > DE REFORMA DE EDIFICAÇÃO > #1.1.2.4 - EM MATERIAIS MISTOS	1,00	un
35 - Elaboração de orçamento > PAISAGISMO > ORGANIZAÇÃO PAISAGÍSTICA > #40.1.2 - DE PAISAGISMO	1,00	un
35 - Elaboração de orçamento > PAISAGISMO > ORGANIZAÇÃO PAISAGÍSTICA > #40.1.13 - DE EQUIPAMENTOS URBANOS	1,00	un
18 - Fiscalização		
60 - Fiscalização de obra > CONSTRUÇÃO CIVIL > EDIFICAÇÕES > DE REFORMA DE EDIFICAÇÃO > #1.1.2.4 - EM MATERIAIS MISTOS	1,00	un
60 - Fiscalização de obra > PAISAGISMO > ORGANIZAÇÃO PAISAGÍSTICA > #40.1.2 - DE PAISAGISMO	1,00	un
60 - Fiscalização de obra > PAISAGISMO > ORGANIZAÇÃO PAISAGÍSTICA > #40.1.13 - DE EQUIPAMENTOS URBANOS	1,00	un

Após a conclusão das atividades técnicas o profissional deve proceder a baixa desta ART

**5. Observações**

ART DE PROJETO, ORÇAMENTO E FISCALIZAÇÃO DE SERVIÇO DE REFORMA DA PRAÇA MATRIZ NA SEDE DA CIDADE DE BEBERIBE/CE.

**6. Declarações**

- Declaro que estou cumprindo as regras de acessibilidade previstas nas normas técnicas da ABNT, na legislação específica e no decreto n. 5296/2004.

**7. Entidade de Classe**

SINDICATO DOS ENGENHEIROS NO ESTADO DO CEARÁ (SENGE-CE)

Rajogélio dos Reis Santiago  
 Eng. Civil  
 CREA-CE



A autenticidade desta ART pode ser verificada em: <https://crea-ce.sitac.com.br/publico/>, com a chave: WdWZw  
 Impresso em: 04/08/2022 às 15:56:45 por: . ip: 177.25.112.66

www.creace.org.br  
 Tel: (85) 3453-5800

faleconosco@creace.org.br  
 Fax: (85) 3453-5804

**CREA-CE**  
 Conselho Regional de Engenharia  
 e Agronomia do Ceará







**Anotação de Responsabilidade Técnica - ART**  
**Lei nº 6.496, de 7 de dezembro de 1977**

**CREA-CE**

**ART OBRA / SERVIÇO**  
**Nº CE20221032100**

**Conselho Regional de Engenharia e Agronomia do Ceará**

Rajogélío dos Reis Santiago  
 Eng. CIVIL - CREC/CE - 000130558-1-1

INICIAL



**8. Assinaturas**

Declaro serem verdadeiras as informações acima

BGCE/CE, 04 de AGOSTO de 2022  
 Local data

**RAJOGÉLIO DOS REIS SANTIAGO - CPF: 734.389.953-87**

**PREFEITURA MUNICIPAL DE BEBERIBE - CNPJ: 07.528.292/0001-89**

**9. Informações**

\* A ART é válida somente quando quitada, mediante apresentação do comprovante do pagamento ou conferência no site do Crea.

**10. Valor**

Valor da ART: **R\$ 88,78** Registrada em: **04/08/2022** Valor pago: **R\$ 88,78** Nosso Número: **8215537500**



A autenticidade desta ART pode ser verificada em: <https://crea-ce.sitac.com.br/publico/>, com a chave: WdWZw  
 Impresso em: 04/08/2022 às 15:56:45 por: ip: 177.25.112.66