

**Comissão Permanente
de Licitação**



**Prefeitura de
Beberibe**
Beberibe, cidade feliz



ANEXO I – TERMO DE REFERÊNCIA E PROJETO BÁSICO
TOMADA DE PREÇOS N° 2022.09.14.017-TP-INFR



R. João Tomaz Ferreira, 42, Beberibe - CE, 62840-000 | CNPJ. 07.528.292/0001-89
licitacao@beberibe.ce.gov.br | Telefone: 3338.1234
insta: @prefbeberibe – face: prefbeberibe



Comissão Permanente de Licitação



Prefeitura de
Beberibe
Beberibe, cidade feliz



ANEXO I - TERMO DE REFERÊNCIA

1. OBJETO

1.1. Contratação de empresa especializada para pavimentação em pedra tosca em rua do bairro Padre Gerardo no município de Beberibe/CE.

2. JUSTIFICATIVA

2.1. Considerando que o município não disponibiliza de mão obra para a execução das obras, justifica-se a contratação de serviços de terceiros, através pessoa jurídica com habilidades no ramo de engenharia civil para a execução das obras, conforme detalhado no memorial descritivo, no projeto básico e em observância ao descrito na planilha orçamentária e no cronograma físico-financeiro.

2.2. A execução da obra em referência é de extrema importância para o município de Beberibe, considerando, sobretudo, que a realização de obras de pavimentação é de fundamental importância para melhoria da qualidade de vida da população, uma vez que a falta da pavimentação prejudica sobremaneira o cotidiano das famílias no acesso à sua moradia. Outro problema relacionado com a falta de pavimentação e que merece destaque, é a ocorrência de doenças endêmicas e epidêmicas causadas pelos insetos que se proliferam em águas empoçadas que ficam estagnadas nos leitos das ruas, principalmente durante o período das chuvas.

3. DA MODALIDADE DE LICITAÇÃO.

3.1. Tomada de Preços.

4. DO TIPO DE LICITAÇÃO E FORMA DE EXECUÇÃO

4.1. Menor Preço por Item – Regime de Execução Indireta, Empreitada por Preço Unitário.

Nº	DESCRIÇÃO	UNIDADE	QUANTIDADE	VALOR
1	PAVIMENTAÇÃO EM PEDRA TOSCA EM RUA DO BAIRRO PADRE GERARDO NO MUNICÍPIO DE BEBERIBE/CE	SERVIÇO	01	R\$ 324.689,16
VALOR GLOBAL				R\$ 324.689,16



JSP

R. João Tomaz Ferreira, 42, Beberibe - CE, 62840-000 | CNPJ. 07.528.292/0001-89
licitacao@beberibe.ce.gov.br | Telefone: 3338.1234
insta: @prefbeberibe – face: prefbeberibe



Comissão Permanente de Licitação



Prefeitura de
Beberibe
Beberibe, cidade feliz



5. DA QUALIFICAÇÃO TÉCNICA

5.1. CAPACITAÇÃO TÉCNICA OPERACIONAL

5.1.1. Prova de Registro de Pessoa Jurídica junto ao Conselho Regional de Engenharia e Agronomia – CREA ou Conselho de Arquitetura e Urbanismo – CAU da localidade da sede da proponente, dentro do prazo de validade e que conste o nome de seu(s) responsável(eis) técnico(s).

5.2. CAPACIDADE TÉCNICO-PROFISSIONAL

5.2.1 Comprovação de que a empresa possui em quadro permanente, na data prevista para a entrega dos envelopes, profissional de nível superior ou outro devidamente reconhecido pelo Conselho competente, cujo nome deverá constar na Certidão de Acervo Técnico (CAT), emitido pelo respectivo Conselho, detentor de Atestado de Responsabilidade Técnica por execução de obra ou serviço já concluído, de características semelhantes às do objeto do edital, cujas parcelas mais relevantes são:

Nº	ITEM	UNDE
1	PAVIMENTAÇÃO EM PEDRA TOSCA S/ REJUNTAMENTO (AGREGADO ADQUIRIDO)	M2
2	BANQUETA/MEIO FIO DE CONCRETO MOLDADO NO LOCAL	M

5.2.2. Entende-se como pertencente ao quadro permanente: sócio, diretor, ou responsável técnico.

5.2.2.1. A comprovação de vinculação ao quadro permanente da licitante será feita:

- Para sócio, mediante a apresentação do contrato social ou estatuto social e aditivos;
- Para diretor, mediante a apresentação da ata de eleição e posse da atual diretoria, devidamente registrada junto ao órgão pertencente;
- Se o responsável técnico não for sócio e/ou diretor da empresa, a comprovação será atendida mediante a apresentação da cópia da Carteira de Trabalho e Previdência Social (CTPS) devidamente assinada ou Contrato de Prestação de Serviços celebrado de acordo com a legislação civil comum.

5.2.3. O profissional responsável técnico apresentado no ACERVO DE CAPACIDADE TÉCNICA anexado pela licitante, deverá obrigatoriamente constar na Certidão de Registro de Quitação de Pessoa Jurídica junto ao CREA/CAU, e participar obrigatoriamente dos serviços objeto desta licitação.

6. DA HOMOLOGAÇÃO E ADJUDICAÇÃO

6.1. A adjudicação do objeto da presente licitação ao licitante vencedor será efetuada pelo(a) Presidente da Comissão Permanente de Licitação, mediante termo circunstanciado, obedecida a ordem classificatória, depois de ultrapassado o prazo recursal.



R. João Tomaz Ferreira, 42, Beberibe - CE, 62840-000 | CNPJ. 07.528.292/0001-89
licitacao@beberibe.ce.gov.br | Telefone: 3338.1234
insta: @prefbeberibe – face: prefbeberibe



Comissão Permanente de Licitação



**Prefeitura de
Beberibe**
Beberibe, cidade feliz



6.2. O resultado de julgamento será submetido à autoridade competente para Homologação.

6.3. Após a homologação da licitação, o licitante vencedor será convocado a assinar o instrumento de contrato, cuja minuta encontra-se anexa a este Edital.

6.4. A Administração deste município, se reserva o direito de não homologar e revogar a presente licitação, por razões de interesse público decorrente de fato superveniente devidamente comprovado, mediante parecer escrito e fundamentado sem que caiba a qualquer das licitantes o direito.

7. DO CONTRATO

7.1. Será celebrado Contrato conforme minuta anexa à presente Tomada de Preços, que deverá ser assinado pelas partes no prazo de até 05 (cinco) dias úteis, a contar da data do recebimento da convocação encaminhada ao licitante vencedor.

7.2. O prazo de convocação poderá ser prolongado, uma vez, por igual período, quando solicitado pela parte durante o seu transcurso e desde que ocorra motivo justificado aceito pela autoridade competente.

7.3. Consideram-se como partes integrantes do contrato os termos da proposta vencedora, seus anexos, bem como os demais elementos concernentes ao procedimento licitatório.

7.4. As condições de habilitação consignadas neste Edital deverão ser mantidas pelo licitante durante a vigência do contrato.

7.5. Caso o vencedor não faça a comprovação referida no item anterior, ou, injustificadamente, recuse-se a assinar o contrato, a Administração poderá convocar o próximo licitante, respeitada a ordem de classificação, para, após comprovados os requisitos habilitatórios, assinar o contrato, sem prejuízo das multas previstas em Edital, no contrato e demais cominações legais.

7.6. É facultado a autoridade competente, quando a convocada não comparecer no prazo estipulado no subitem 7.1, não apresentar situação regular no ato da emissão da Nota de Empenho ou ainda recusar-se a retirá-la, injustificadamente, convocar os licitantes remanescentes, na ordem de classificação, sem prejuízo da aplicação das sanções cabíveis.

7.7. O contrato deverá ser executado fielmente pelas partes, e de acordo com as cláusulas avençadas e as normas legais aplicáveis, respondendo cada uma pelas consequências de sua inexecução total ou parcial (artigo 66, da Lei nº 8.666/93).

7.8. Aplicam-se aos contratos firmados em decorrência da presente Tomada de Preços as normas estabelecidas no Capítulo III da Lei nº 8.666/93.

7.9. A execução do Contrato deverá ser acompanhada e fiscalizada por representante da



R. João Tomaz Ferreira, 42, Beberibe - CE, 62840-000 | CNPJ. 07.528.292/0001-89
licitacao@beberibe.ce.gov.br | Telefone: 3338.1234
insta: @prefbeberibe – face: prefbeberibe



Comissão Permanente de Licitação



Prefeitura de
Beberibe
Beberibe, cidade feliz



Prefeitura Municipal de Beberibe/CE, especialmente designado para este fim pela CONTRATANTE, de acordo com o estabelecido no art. 67, da Lei Federal nº 8.666/1993.

7.9.1. Os representantes da contratante anotarão em registro próprio todas as ocorrências relacionadas com a execução do contrato, determinando o que for necessário à regularização das faltas ou defeitos observados.

7.9.2. As decisões e providências que ultrapassarem a competência do representante deverão ser solicitadas aos seus superiores em tempo hábil para a adoção das medidas convenientes.

7.9.3. Para que não haja prejuízo dos serviços, a Contratante, poderá a qualquer momento, substituir o fiscal/gerente de contrato através de nova designação formal, que deverá ser anexada aos autos.

7.10. A Contratada deverá manter preposto, aceito pela Contratante, no local da obra/serviços, para representá-lo na execução do contrato. A Contratada se obriga, ainda, a manter na obra/serviços como seus responsáveis, durante todo o prazo de sua execução e até o seu recebimento definitivo por este município, todos os profissionais qualificados na habilitação desta licitação, mediante autorização da Contratante, e a seu critério, poderão ser substituídos por outros portadores de ART igual ou superior.

7.10.1. Fica a contratada na obrigação de manter, durante toda a execução do contrato, em compatibilidade com as obrigações por ela assumidas, todas as condições de habilitação e qualificação exigidas na licitação.

7.11. A Contratada é obrigada a reparar, corrigir, remover, reconstruir ou substituir, às suas expensas, no total ou em parte, o objeto do contrato em que se verificarem vícios, defeitos ou incorreções resultantes da execução ou de materiais empregados.

7.12. A Contratada é responsável pelos danos causados diretamente à Administração ou a terceiros, decorrentes de culpa ou dolo, sua ou de preposto, na execução do contrato, não excluindo ou reduzindo essa responsabilidade a fiscalização ou o acompanhamento pelo órgão interessado.

7.13. A Contratada é responsável pelos encargos trabalhistas, previdenciários, fiscais e comerciais resultantes da execução do contrato.

7.14. A CONTRATADA utilizará, na execução dos serviços, profissionais capacitados e qualificados para tal fim, exceto nas atividades compartilhadas que podem ser desempenhadas por profissionais de outras áreas.

7.15. A CONTRATADA executará os serviços, na nova sede da Contratante, dentro dos padrões e normas.

7.16. A CONTRATADA, deverá manter a Contratante informada sobre o andamento dos serviços, informando-a sempre que se registrarem ocorrências extraordinárias.

7.17. O prazo para o início da execução dos serviços fica fixado em 05 (cinco) dias úteis contados a partir da data de recebimento da Ordem de Serviço por parte da Contratada.



R. João Tomaz Ferreira, 42, Beberibe - CE, 62840-000 | CNPJ. 07.528.292/0001-89
licitacao@beberibe.ce.gov.br | Telefone: 3338.1234
insta: @prefbeberibe – face: prefbeberibe



Comissão Permanente de Licitação



Prefeitura de
Beberibe
Beberibe, cidade feliz



7.18. O prazo de execução dos serviços será de **90 (noventa) dias**, contados da data de recebimento da ordem de serviço e as etapas obedecerão rigorosamente ao cronograma físico definido pela Prefeitura Municipal de Beberibe/CE, que é parte integrante deste Edital.

7.19. O prazo de vigência do contrato será de **180 (cento e oitenta) dias**, contados a partir da data de sua assinatura, podendo ser prorrogado de acordo entre as partes e, em conformidade com o art. 57 da Lei nº 8.666 e alterações posteriores.

7.20. Os prazos de início da etapa de execução, de conclusão de entrega admitem prorrogação, mantidas as demais cláusulas do contrato assegurada a manutenção de seu equilíbrio econômico-financeiro, desde que ocorra algum dos seguintes motivos, devidamente atuado em processo:

7.20.1. alteração do projeto ou especificações pela Contratante;

7.20.2. superveniência de fato excepcional ou imprevisível estranho à vontade das partes, que altere fundamentalmente as condições da execução do contrato;

7.20.3. interrupção da execução do contrato ou diminuição do ritmo de trabalho por ordem e no interesse da Contratante;

7.20.4. aumento das quantidades inicialmente previstas no contrato, nos limites estabelecidos no neste Edital.

7.20.5. impedimento de execução do contrato por fato ou ato de terceiro, reconhecido pela Prefeitura Municipal de Beberibe/CE, em documento contemporâneo à sua ocorrência;

7.20.6. omissão ou atraso de providências a cargo da Prefeitura Municipal, inclusive quanto aos pagamentos previstos de que resulte, diretamente, impedimento ou retardamento na execução do contrato, sem prejuízo das sanções legais aplicáveis aos responsáveis.

7.21. A prorrogação de prazo deverá ser justificada por escrito e previamente autorizada pela Prefeitura Municipal de Beberibe/CE.

7.22. Ocorrerá a rescisão do contrato, independentemente de interpelação judicial ou extrajudicial e sem que caiba à Contratada direito a indenização de qualquer natureza, ocorrendo qualquer dos seguintes casos:

7.22.1. não cumprimento ou cumprimento irregular das cláusulas contratuais ou da legislação vigente;

7.22.2. lentidão na execução dos serviços, levando a Prefeitura Municipal a presumir pela não conclusão dos mesmos nos prazos estipulados;

7.22.3. cometimento reiterado de erros na execução dos serviços;

7.22.4. concordata, falência ou dissolução da empresa ou insolvência de seus sócios, gerentes ou diretores;

7.22.5. o atraso injustificado no início da obra ou paralisação da mesma sem justa causa



R. João Tomaz Ferreira, 42, Beberibe - CE, 62840-000 | CNPJ. 07.528.292/0001-89
licitacao@beberibe.ce.gov.br | Telefone: 3338.1234
insta: @prefbeberibe – face: prefbeberibe



Comissão Permanente de Licitação



**Prefeitura de
Beberibe**
Beberibe, cidade feliz

SECRETARIA DE LICITAÇÃO
FLS 192
A

e prévia comunicação a contratante;

7.22.6. a subcontratação total ou parcial das obras ou serviços, sem prévia autorização da Prefeitura Municipal, a associação da Contratada com outrem, a cessão ou transferência, total ou parcial, bem como a fusão, cisão ou incorporação, não admitidas no Instrumento Convocatório e no Contrato;

7.22.7. o desatendimento das determinações regulares da autoridade designada para acompanhar e fiscalizar a sua execução, assim como a de seus superiores;

7.22.8. o cometimento reiterado de faltas na sua execução anotadas pelo representante da Prefeitura Municipal, conforme previsto no parágrafo 1º do art. 67 da Lei nº. 8.666/93;

7.22.9. alteração social ou a modificação da finalidade ou de estrutura da empresa, que prejudique a execução do contrato;

7.22.10. razões de interesse público, de alta relevância e de amplo conhecimento, justificados e determinados pela Administração Pública;

7.22.11. a supressão, por parte da Administração, de obras ou serviços de engenharia, acarretando modificação do valor inicial do contrato além do limite estabelecido na lei 8.666/93.

7.22.12. a suspensão de sua execução, por ordem escrita da Contratante, por prazo superior a 90 (noventa) dias, salvo em caso de calamidade pública, grave perturbação da ordem interna ou guerra, ou ainda por repetidas suspensões que totalizem o mesmo prazo, independentemente do pagamento obrigatório de indenizações pelas sucessivas e contratualmente imprevistas desmobilizações e outras previstas, assegurado a contratada, nesses casos, o direito de optar pela suspensão do cumprimento das obrigações assumidas até que seja normalizada a situação;

7.22.13. O atraso superior a 90 (noventa) dias dos pagamentos devidos pela Prefeitura Municipal, decorrentes de obras ou serviços, ou parcelas destes já recebidos ou executados, salvo em caso de calamidade pública, grave perturbação da ordem interna ou guerra, assegurado à Contratada o direito de optar pela suspensão do cumprimento de suas obrigações até que seja normalizada a situação;

7.22.14. deixar de colocar e manter no canteiro das obras equipamento exigido para a execução dos serviços, bem como as placas de sinalização adequadas;

7.22.15. a não liberação, por parte da Contratante, de área, local do objeto para execução da obra, nos prazos contratuais, bem como das fontes de materiais naturais especificadas no projeto;

7.22.16. a ocorrência de casos fortuitos ou de força maior, regularmente comprovada, impeditiva da execução do Contrato;

7.23. A rescisão amigável do contrato, por acordo entre as partes, deverá ser precedida de autorização escrita e fundamentada da Prefeitura Municipal de Beberibe/CE.

7.24. Quando a rescisão ocorrer com base nos itens 7.22.10 e 7.22.16 deste Edital, sem



R. João Tomaz Ferreira, 42, Beberibe - CE, 62840-000 | CNPJ. 07.528.292/0001-89
licitacao@beberibe.ce.gov.br | Telefone: 3338.1234
insta: @prefbeberibe – face: prefbeberibe



Comissão Permanente de Licitação



**Prefeitura de
Beberibe**
Beberibe, cidade feliz

FLS 193

que haja culpa da Contratada, esta será ressarcida dos prejuízos regularmente comprovados que tiver sofrido, tendo direito a:

- a) pagamento devido pela execução do contrato até a data da rescisão;
- b) pagamento do custo da desmobilização.

7.25. A Contratada, pelo prazo de 90 (noventa) dias após a execução dos serviços, será responsável por sua falta ou reparação, desde que a fiscalização da Prefeitura Municipal comprove que danos ocorridos tenham resultado da execução imperfeita ou inadequada às especificações de origem.

7.26. É facultada a Administração Pública Municipal, quando o convocado não assinar termo do contrato no prazo e nas condições estabelecidas neste Edital convocar os licitantes remanescentes, na ordem de classificação, para fazê-lo em igual prazo e nas mesmas condições propostas pelo primeiro classificado, inclusive quanto aos preços atualizados, de conformidade com este Edital, ou revogar esta licitação.

7.27. A Administração Pública Municipal, poderá, a seu critério, determinar a execução antecipada de serviços, obrigando-se a Contratada a realizá-los.

8. DOS ACRÉSCIMOS E/OU SUPRESSÕES AO CONTRATO

8.1. A Contratante reserva-se o direito de, a qualquer tempo, introduzir modificações ou alterações no projeto, plantas e especificações.

8.2. Caso as alterações ou modificações impliquem aumento ou diminuição dos serviços que tenham preços unitários cotados na proposta, valor respectivo, para efeito de pagamento ou abatimento, será apurado com base nas cotações apresentadas no orçamento.

8.3. Caso as alterações e ou modificações não tenham no orçamento da licitante os itens correspondentes com os seus respectivos preços unitários, serão utilizados os preços unitários constantes da tabela de preços utilizada pela Prefeitura Municipal de Beberibe/CE, aplicando-se o mesmo percentual de desconto de sua proposta em relação ao orçamento básico da Prefeitura Municipal.

8.4. A Prefeitura Municipal de Beberibe/CE caberá o direito de promover acréscimos ou supressões nas obras ou serviços, que se fizerem necessários, até o limite e nos termos do art. 65, parágrafo 1º, da Lei nº 8.666/93.

8.5. Caso haja acréscimo ou diminuição no volume dos serviços este será objeto de Termo Aditivo ao contrato, após o que será efetuado o pagamento, calculado nos termos dos itens 8.2 e 8.3.

8.6. O presente contrato poderá ser alterado, nos casos previstos no art. 58, I e artigo 65 da Lei Nº 8.666/93, desde que haja interesse da Administração, com a apresentação das devidas justificativas.



R. João Tomaz Ferreira, 42, Beberibe - CE, 62840-000 | CNPJ. 07.528.292/0001-89
licitacao@beberibe.ce.gov.br | Telefone: 3338.1234
insta: @prefbeberibe – face: prefbeberibe



Comissão Permanente de Licitação



**Prefeitura de
Beberibe**
Beberibe, cidade feliz



9. DOS PAGAMENTOS

9.1. A fatura relativa aos serviços executados no período de cada mês civil, cujo valor será apurado através de medição, deverá ser apresentada à Prefeitura Municipal de Beberibe/CE, até o 5º (quinto) dia útil do mês subsequente a realização dos serviços, para fins de conferência e atestação.

9.2. A CONTRATADA se obriga a apresentar junto à fatura dos serviços prestados, cópia da quitação das seguintes obrigações patronais referente ao mês anterior ao do pagamento:

a) recolhimento das contribuições devidas ao INSS (parte do empregador e parte do empregado), relativas aos empregados envolvidos na execução do objeto deste instrumento;

b) recolhimento do FGTS, relativo aos empregados referidos na alínea superior;

c) comprovante de recolhimento do PIS e ISS, quando for o caso, dentro de 20 (vinte) dias a partir do recolhimento destes encargos.

9.3. Os pagamentos serão efetuados, mediante a apresentação da fatura, nota fiscal de serviços, medições e recibo, até 30 (trinta) dias após a sua certificação pela Prefeitura Municipal de Beberibe/CE.

9.4. Nenhum pagamento isentará a CONTRATADA das suas responsabilidades contratuais, nem implicará na aprovação definitiva dos serviços executados, total ou parcialmente.

9.5. Ocorrendo erro na fatura ou outra circunstância que desaconselhe o pagamento, a CONTRATADA será cientificada, a fim de que tome providências.

9.6. Poderá a CONTRATANTE sustar o pagamento da CONTRATADA nos seguintes casos:

a) quando a CONTRATADA deixar de recolher multas a que estiver sujeita, dentro do prazo fixado;

b) quando a CONTRATADA assumir obrigações em geral para com terceiros, que possam de qualquer forma prejudicar a CONTRATANTE;

c) inadimplência da CONTRATADA na execução dos serviços.

9.7. O Contrato não será reajustado antes de decorrido 01 (um) ano da sua assinatura, circunstância na qual poderá ser aplicado o índice utilizado para a construção civil previsto pela Fundação Getúlio Vargas – FGV.

9.7.1. No cálculo dos reajustes se utilizará a seguinte fórmula:

$$R = V \left[\frac{I - I_0}{I_0} \right]$$



R. João Tomaz Ferreira, 42, Beberibe - CE, 62840-000 | CNPJ. 07.528.292/0001-89
licitacao@beberibe.ce.gov.br | Telefone: 3338.1234
insta: @prefbeberibe – face: prefbeberibe



Comissão Permanente de Licitação



**Prefeitura de
Beberibe**
Beberibe, cidade feliz



R = Valor do reajuste procurado;

V = Valor contratual dos serviços a serem reajustados;

Io = Índice inicial - refere-se ao mês da apresentação da proposta;

I = Índice final - refere-se ao mês de aniversário anual da proposta.

OBSERVAÇÃO: O FATOR deve ser truncado na quarta casa decimal, ou seja, desprezar totalmente da quinta casa decimal em diante.

9.8. Poderá ser restabelecida a relação que as partes pactuaram inicialmente entre os encargos do contratado e a retribuição da Administração para a justa remuneração do serviço, desde que objetivando a manutenção do equilíbrio econômico-financeiro inicial do contrato, na hipótese de sobrevirem fatos imprevisíveis, ou previsíveis, porém de consequências incalculáveis, retardadores ou impeditivos da execução do ajustado, ou ainda, em caso de força maior, caso fortuito ou fato do príncipe, configurando álea econômica extraordinária e extracontratual, nos termos do Art. 65, Inciso II, alínea "d" da Lei 8.666/93, devendo ser formalizado através de ato administrativo.

9.9. Nos casos de eventuais atrasos de pagamento, desde que a Contratada não tenha concorrido de alguma forma para tanto, o valor devido deverá ser acrescido de encargos moratórios proporcionais aos dias de atraso, apurados desde a data limite prevista para o pagamento até a data do efetivo pagamento, aplicando-se a seguinte fórmula:

$$EM = I \times N \times VP$$

EM = Encargos Moratórios a serem acrescidos ao valor originariamente devido

I = Índice de atualização financeira, calculado segundo a fórmula:

$$I = \frac{(Tx / 100)}{365}$$

Tx = IPCA (IBGE)

N = Número de dias entre a data limite prevista para o pagamento e a data do efetivo pagamento

VP = Valor da Parcela em atraso

10. DAS MULTAS

10.1. A Contratante poderá aplicar as seguintes multas:

10.1.1. 0,05% (cinco centésimos por cento) sobre o valor da etapa, por dia que esta exceder o prazo de entrega previsto no cronograma físico, salvo quanto ao último prazo parcial, cuja multa será compreendida na penalidade por inobservância do prazo global;

10.1.2. 0,1% (um décimo por cento) sobre o valor global do Contrato, por dia que exercer



R. João Tomaz Ferreira, 42, Beberibe - CE, 62840-000 | CNPJ. 07.528.292/0001-89
licitacao@beberibe.ce.gov.br | Telefone: 3338.1234
insta: @prefbeberibe – face: prefbeberibe



Comissão Permanente de Licitação



**Prefeitura de
Beberibe**
Beberibe, cidade feliz



ao prazo contratual;

10.1.3. 20% (vinte por cento) do valor total do Contrato, na hipótese de rescisão do Contrato por culpa da Contratada, sem prejuízos de outras penalidades previstas em lei;

10.1.4. 0,0001% (um décimo milésimo por cento) sobre o valor global do Contrato por descumprimento às recomendações estabelecidas neste Edital ou no Contrato, conforme o caso;

10.1.5. 10% (dez por cento) do valor global do Contrato, se a Contratada transferir a execução dos serviços a terceiros, no todo ou em parte, sem prévia autorização escrita da Prefeitura Municipal de Beberibe/CE;

10.1.6. 5% (cinco por cento) sobre o valor do Contrato, se a Contratada recusar-se em corrigir qualquer serviço rejeitado, caracterizando-se a recusa, caso a correção não se efetivar nos 5 (cinco) dias que se seguirem à data da comunicação formal da rejeição.

10.2. Da aplicação de multa será a Contratada notificada pela Administração Municipal, tendo, a partir da notificação, o prazo de 10 (dez) dias para recolher a importância correspondente na Tesouraria da Prefeitura Municipal. O pagamento dos serviços não será efetuado à Contratada se esta deixar de recolher multa que lhe for imposta.

10.3. A multa aplicada por descumprimento do prazo global será deduzida do pagamento da última parcela e as multas por infrações de prazo parciais serão deduzidas, de imediato, dos valores das prestações a que correspondam.

10.4. Os valores resultantes das multas aplicadas por descumprimento de prazos parciais serão devolvidos por ocasião do recebimento definitivo dos serviços, se a Contratada, recuperando os atrasos verificados em fases anteriores do Cronograma Físico, entregar os serviços dentro do prazo global estabelecido.

10.5. A licitante adjudicatária que se recusar, injustificadamente, em firmar o Contrato dentro do prazo de 5 (cinco) dias úteis a contar da notificação que lhe será encaminhada, estará sujeita à multa de 5% (cinco por cento) do valor total adjudicado, sem prejuízo das demais penalidades cabíveis, por caracterizar descumprimento total da obrigação assumida.

10.6. Todas as multas poderão ser cobradas cumulativamente ou independentemente.

11. DOS RECURSOS FINANCEIROS E ORÇAMENTÁRIOS

11.1. A despesa estimada da ordem de **R\$ 324.689,16 (trezentos e vinte e quatro mil, seiscentos e oitenta e nove reais e dezesseis centavos)**, e correrá à conta da dotação orçamentária da Prefeitura Municipal de Beberibe/CE, com recursos previstos na(s) seguinte(s) classificação(ões): Atividade(s): 1301 – Secretaria de Infraestrutura / 15.451.0019.1.023 – Pavimentação e Recuperação de Vias Públicas / 4.4.90.51.00 – Obras e instalações / 1500000000 - Recursos não vinculados de Impostos. 1700000000



R. João Tomaz Ferreira, 42, Beberibe - CE, 62840-000 | CNPJ. 07.528.292/0001-89
licitacao@beberibe.ce.gov.br | Telefone: 3338.1234
insta: @prefbeberibe – face: prefbeberibe



Comissão Permanente de Licitação



**Prefeitura de
Beberibe**
Beberibe, cidade feliz



Outros Convênios da União. 1701000000 – Outros Convênios do Estado. 1704000000 – Transf União de Royalty Petróleo e Gás. 1705000000 – Transf Estados de Royalty Petróleo e Gás. 1706000000 – Transferência Especial da União. 1708000000 – Trans da União de Recursos Minerais. 1710000000 – Transferência Especial dos Estados. 1750000000 – CIDE.

12. DOS RECURSOS

12.1. Das decisões proferidas pela Comissão Permanente de Licitação caberão recursos nos termos do art. 109 da Lei Nº 8.666/93.

12.2. Os recursos deverão ser dirigidos ao Presidente da Comissão Permanente de Licitação, interpostos mediante petição, devidamente arrazoada subscrita pelo representante legal da recorrente, que comprovará sua condição como tal.

12.3. Os recursos relacionados com a habilitação e inabilitação da licitante e do julgamento das propostas deverão ser entregues ao Presidente ou a um dos Membros da Comissão Permanente de Licitação da Prefeitura Municipal de Beberibe/CE, ou enviados para o e-mail: licitacao@beberibe.ce.gov.br no devido prazo, não sendo conhecidos os interpostos fora dele.

12.4. Interposto, o recurso será comunicado aos demais licitantes, que poderão impugná-los no prazo de 05 (cinco) dias úteis.

12.5. Decidido o recurso pela Comissão, deverá ser enviado, devidamente informado, à Prefeitura Municipal de Beberibe/CE.

12.6. Nenhum prazo de recurso se inicia ou corre sem que os autos do processo estejam com vista franqueada ao interessado.

12.7. Na contagem dos prazos excluir-se-á o dia do início e incluir-se-á o do vencimento, e considerar-se-ão os dias consecutivos, exceto quando for explicitamente disposto em contrário.

13. DAS PENALIDADES E DAS SANÇÕES

13.1. A licitante que, convocada pela Prefeitura Municipal de Beberibe/CE para assinar o instrumento de contrato, se recusar a fazê-lo dentro do prazo previsto neste Edital, sem motivo justificado aceito pela Contratante, estará sujeita à suspensão temporária de participação em licitação promovida por este município, pelo prazo de 02 (dois) anos.

13.2. O atraso injustificado na execução do contrato sujeitara a Contratada à multa de mora prevista no presente Edital, podendo a Contratante rescindir unilateralmente o contrato. À Contratada será aplicada, ainda, a pena de SUSPENSÃO de participação em licitação promovida por este município, pelo prazo de 02 (dois) anos, período durante o



R. João Tomaz Ferreira, 42, Beberibe - CE, 62840-000 | CNPJ. 07.528.292/0001-89
licitacao@beberibe.ce.gov.br | Telefone: 3338.1234
insta: @prefbeberibe – face: prefbeberibe



Comissão Permanente de Licitação



**Prefeitura de
Beberibe**
Beberibe, cidade feliz



qual estará impedida de contratar com a Prefeitura Municipal de Beberibe/CE.

13.3. Em caso de a Licitante ou Contratada ser reincidente, será declarada como inidônea para licitar e contratar com a Prefeitura Municipal de Beberibe/CE.

13.4. As sanções previstas neste Edital serão aplicadas pela Administração Municipal, à licitante vencedora desta licitação ou à Contratada, facultada a defesa prévia da interessada nos seguintes casos:

13.4.1. de 05 (cinco) dias úteis, nos casos de ADVERTÊNCIA e de SUSPENSÃO;

13.4.2. de 10 (dez) dias da abertura de vista do processo, no caso de DECLARAÇÃO DE INIDONEIDADE para licitar ou contratar com a Prefeitura Municipal de Beberibe/CE.

13.5. As sanções de ADVERTÊNCIA, SUSPENSÃO e DECLARAÇÃO DE INIDONEIDADE para licitar ou contratar com a Prefeitura Municipal de Beberibe/CE, poderão ser aplicadas juntamente com as de MULTA prevista neste Edital;

13.6. As sanções de SUSPENSÃO e de DECLARAÇÃO DE IDONEIDADE para licitar ou contratar com a Prefeitura Municipal de Beberibe/CE, poderão também ser aplicadas às licitantes ou aos profissionais que, em razão dos contratos firmados com qualquer órgão da Administração Pública Federal, Estadual e Municipal:

I - tenha sofrido condenação definitiva por praticarem, por meios dolosos, fraude fiscal no recolhimento de quaisquer tributos;

II - tenham praticados atos ilícitos visando a frustrar os objetivos da licitação;

III - demonstrem possuir inidoneidade para contratar com a Administração Pública em virtude de atos ilícitos praticados.

13.7. Somente após a Contratada ressarcir a Prefeitura Municipal de Beberibe/CE pelos prejuízos causados e após decorrido o prazo de SUSPENSÃO aplicada é que poderá ser promovida a reabilitação perante a própria autoridade que aplicou a sanção.

13.8. A declaração de idoneidade é da competência exclusiva do(a) Presidente(a) da Prefeitura Municipal de Beberibe/CE.

14. DOS ENCARGOS DIVERSOS

14.1. A Contratada se obriga a efetuar, caso solicitado pela Contratante, testes previstos nas normas da ABNT, para definir as características técnicas de qualquer equipamento, material ou serviço a ser executado.

14.2. As ligações provisórias que se fizerem necessárias para a execução dos serviços, bem como a obtenção de licenças e alvarás, correrão por conta exclusiva da Contratada.



R. João Tomaz Ferreira, 42, Beberibe - CE, 62840-000 | CNPJ. 07.528.292/0001-89
licitacao@beberibe.ce.gov.br | Telefone: 3338.1234
insta: @prefbeberibe – face: prefbeberibe



PROJETO BÁSICO

PAVIMENTAÇÃO EM PEDRA TOSCA EM RUA DO BAIRRO PADRE GERARDO.

RUA CHICO XAVIER - BAIRRO PADRE GERARDO - BEBERIBE - CE

BEBERIBE / CE, AGOSTO DE 2022



Prefeitura de
Beberibe
Beberibe, cidade feliz

Felipe Martins Cavalcante
Felipe Martins Cavalcante
Engenheiro de Obras Públicas
CREA/CE 317.321





SUMÁRIO

- 01 . MEMORIAL DESCRITIVO E ESPECIFICAÇÕES TÉCNICAS
02. ORÇAMENTO BÁSICO
03. MEMÓRIA DE CÁLCULO
04. COMPOSIÇÕES UNITÁRIAS DOS SERVIÇOS
05. CRONOGRAMA FÍSICO – FINANCEIRO
06. COMPOSIÇÃO DO BDI
07. COMPOSIÇÃO DOS ENCARGOS SOCIAIS - SEINFRA
08. PEÇAS GRÁFICAS
09. ART - ANOTAÇÃO DE RESPONSABILIDADE TÉCNICA



Prefeitura de
Beberibe
Beberibe, cidade feliz

Felipe Martins Cavalcanti
Felipe Martins Cavalcanti
CPF nº 044.811.124-00
02/04/2017 17:32

AP



SECRETARIA DE PLANEJAMENTO E GESTÃO
FLS. 301
C.A.

MEMORIAL DESCRITIVO

Felipe Martins Cavalcanti
Felipe Martins Cavalcanti
Diretor de Planejamento e Gestão



JAP



GOVERNO DO ESTADO DO CEARÁ
PREFEITURA MUNICIPAL DE BEBERIBE
SECRETARIA DE PLANEJAMENTO, DESENVOLVIMENTO URBANO E MEIO AMBIENTE



MEMORIAL DESCRITIVO E ESPECIFICAÇÕES TÉCNICAS

MEMORIAL DESCRITIVO DO PROJETO E ESPECIFICAÇÕES DE MATERIAIS E SERVIÇOS A EXECUTAR COM A OBRA DE PAVIMENTAÇÃO EM PEDRA TOSCA EM RUA DO BAIRRO PADRE GERARDO – BEBERIBE/CE

INDICE

1.0 - CARACTERÍSTICAS DO MUNICÍPIO DE BEBERIBE

1.1 - ASPECTOS GERAIS

1.2 - LOCALIZAÇÃO

1.3 - ASPECTOS DE SAÚDE

2.0 - INTRODUÇÃO

3.0 - SERVIÇOS PRELIMINARES

4.0 – PAVIMENTAÇÃO DO SISTEMA VIÁRIO

5.0 – SERVIÇOS DIVERSOS

Felipe Martins Cavalcante

Felipe Martins Cavalcante
Procurador Geral do Município
Rua Gal. Edgar Facó, 467 - Centro - Beberibe - Ceará - CEP 62840-000
Telefone: (85) 3338-1508 / (85) 3338-1402 - seplan@beberibe.ce.gov.br





GOVERNO DO ESTADO DO CEARÁ
PREFEITURA MUNICIPAL DE BEBERIBE
 SECRETARIA DE PLANEJAMENTO, DESENVOLVIMENTO URBANO E MEIO AMBIENTE



1.0 - CARACTERÍSTICAS DO MUNICÍPIO DE BEBERIBE

1.1 - ASPECTOS GERAIS

Características

Município de Origem – Cascavel
Ano de Criação - 1892
Lei de Criação – Decreto 67
Toponímia - Palavra originária do tupi, que significa Lugar Onde Cresce a Cana ou ainda Águas que Vão e Vêm sob o Fluxo e o Influxo da Maré
Gentílico - Beberibense
Código Município - 2302206

Fonte: Instituto Brasileiro de Geografia e Estatística (IBGE) e Instituto de Pesquisa e Estratégia Econômica do Ceará (IPECE).

Situação geográfica:

Coordenadas geográficas		Localização	Municípios limítrofes			
Latitude(S)	Longitude(WGr)		Norte	Sul	Leste	Oeste
4° 10' 47"	38° 07' 50"	Nordeste	Oceano Atlântico, Cascavel	Morada Nova, Russas, Palhano	Aracati, Fortim, Oceano Atlântico	Cascavel, Ocara, Morada Nova

Fonte: Instituto Brasileiro de Geografia e Estatística (IBGE) e Instituto de Pesquisa e Estratégia Econômica do Ceará (IPECE).

Medidas territoriais

Área		Altitude (m)	Distância em linha reta a capital (km)
Absoluta (km²)	Relativa (%)		
1.816,39	1,09	11,9	61,0

Fonte: Instituto Brasileiro de Geografia e Estatística (IBGE) e Instituto de Pesquisa e Estratégia Econômica do Ceará (IPECE).

População residente – 1991/2000/2010

Discriminação	População residente					
	1991		2000		2010	
	Nº	%	Nº	%	Nº	%
Total	36.801	100,00	42.343	100,00	49.311	100,00
Urbana	10.520	28,59	19.697	46,52	21.611	43,83
Rural	26.281	71,41	22.646	53,48	27.700	56,17
Homens	18.700	50,81	21.386	50,51	24.857	50,41
Mulheres	18.101	49,19	20.957	49,49	24.454	49,59

Fonte: Instituto Brasileiro de Geografia e Estatística (IBGE) – Censos Demográficos 1991/2000/2010.

Felipe Martins Cavalcanti

AM





GOVERNO DO ESTADO DO CEARÁ
PREFEITURA MUNICIPAL DE BEBERIBE
 SECRETARIA DE PLANEJAMENTO, DESENVOLVIMENTO URBANO E MEIO AMBIENTE



Índices de Desenvolvimento

Índices	Valor	Posição no ranking
Índice de Desenvolvimento Municipal (IDM) – 2010	26,01	57
Índice de Desenvolvimento Humano (IDH) – 2010	0,638	37
Índice de Desenvolvimento Social de Oferta (IDS-O) – 2009	0,380	89
Índice de Desenvolvimento Social de Resultado (IDS-R) – 2009	0,532	36

Fonte: Instituto de Pesquisa e Estratégia Econômica do Ceará (IPECE) e Programa das Nações Unidas para o Desenvolvimento (PNUD).

População extremamente pobre: (com rendimento domiciliar per capita mensal de até R\$ 70,00) - 2010

Discriminação	População extremamente pobre			
	Município	%	Estado	%
Total	12.541	25,43	1.502.924	17,78
Urbana	3.952	18,29	726.270	11,44
Rural	8.589	31,01	776.654	36,88

Fonte: Instituto Brasileiro de Geografia e Estatística (IBGE) – Censo Demográfico 2010.

Indicadores demográficos – 1991/2000/2010

Discriminação	Indicadores demográficos		
	1991	2000	2010
Densidade demográfica (hab./km ²)	22,76	26,14	30,37
Taxa geométrica de crescimento anual (%) ⁽¹⁾			
Total	0,32	1,57	1,54
Urbana	5,56	7,22	0,93
Rural	-1,11	-1,64	2,03
Taxa de urbanização (%)	28,59	46,52	43,83
Razão de sexo	103,31	102,05	101,65
Participação nos grandes grupos populacionais (%)	100,00	100,00	100,00
0 a 14 anos	40,40	33,57	25,72
15 a 64 anos	53,30	59,47	65,89
65 anos e mais	6,30	6,96	8,39
Razão de dependência ⁽²⁾	87,64	68,15	51,76

Fonte: Instituto Brasileiro de Geografia e Estatística (IBGE) – Censos Demográficos 1991/2000/2010.

(1) Taxas nos períodos 1980/91 e 1991/00 para os anos de 1991, 2000 e 2010, respectivamente.

(2) Quociente entre "população dependente", isto é, pessoas menores de 15 anos e com 65 anos ou mais de idade e a população potencialmente ativa, isto é, pessoas com idade entre 15 e 64 anos.

Abastecimento de Água - 2012

Discriminação	Abastecimento de água		
	Município	Estado	% sobre o total do Estado
Ligações reais	3.513	1.566.268	0,22
Ligações ativas	2.985	1.457.664	0,20
Volume produzido (m ³)	489.064	387.198.985	0,13
Taxa de cobertura d'água urbana (%) (1)	72,21	93,40	

Fonte: Companhia de Água e Esgoto do Ceará (CAGECE).

(1) Dados referente à 2011.

Esgotamento Sanitário – 2012

Discriminação	Esgotamento sanitário		
	Município	Estado	% sobre o total do Estado
Ligações reais	1.335	493.930	0,27
Ligações ativas	1.281	468.501	0,27
Taxa de cobertura urbana de esgoto (%) (1)	29,27	34,62	

Fonte: Companhia de Água e Esgoto do Ceará (CAGECE).

(1) Dados referente à 2011.

Felipe Martins Cavalcanti

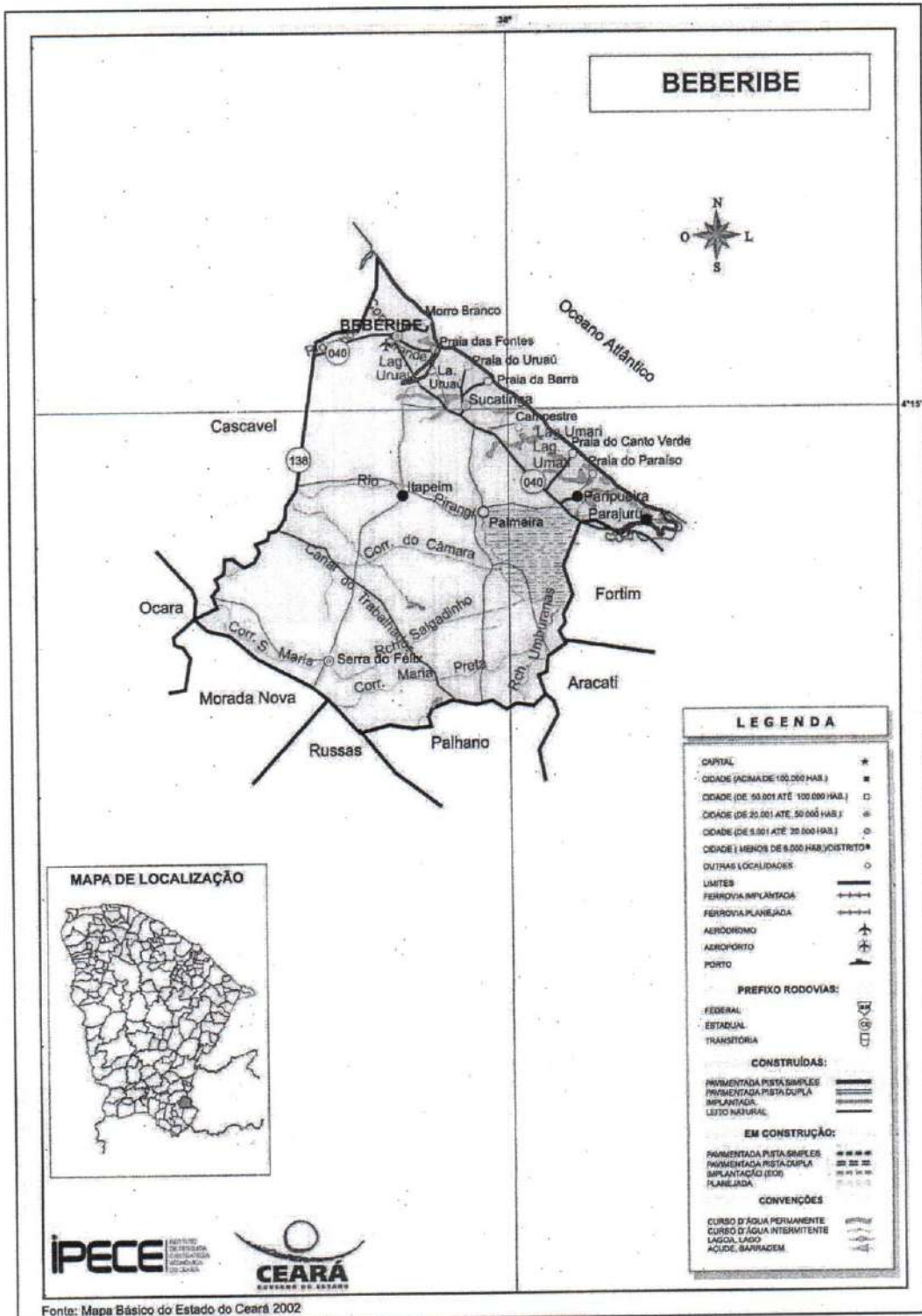




GOVERNO DO ESTADO DO CEARÁ
PREFEITURA MUNICIPAL DE BEBERIBE
SECRETARIA DE PLANEJAMENTO, DESENVOLVIMENTO URBANO E MEIO AMBIENTE



1.2- LOCALIZAÇÃO



Felipe Martins Cavalcante





GOVERNO DO ESTADO DO CEARÁ
PREFEITURA MUNICIPAL DE BEBERIBE
 SECRETARIA DE PLANEJAMENTO, DESENVOLVIMENTO URBANO E MEIO AMBIENTE



1.3 - ASPECTOS DE SAÚDE

Unidades de saúde ligadas ao Sistema Único de Saúde (SUS), por tipo de prestador - 2012.

Tipo de Prestador	Unidades de saúde ligadas ao SUS	
	Quantidade	%
Total	16	100,00
Pública	16	100,00
Privada	-	-

Fonte: Secretaria da Saúde do Estado do Ceará (SESA).

Profissionais de saúde, ligados ao Sistema Único de Saúde (SUS) - 2012

Discriminação	Profissionais de saúde ligados ao SUS	
	Município	Estado
Total	336	59.834
Médicos	29	10.227
Dentistas	17	2.829
Enfermeiros	27	5.748
Outros profissionais de saúde/nível superior	16	5.650
Agentes comunitários de saúde	130	15.325
Outros profissionais de saúde/nível médio	117	20.055

Fonte: Secretaria da Saúde do Estado do Ceará (SESA).

Nota: Profissionais de saúde cadastrados em unidades de entidades públicas e privadas.

Crianças acompanhadas pelo Programa Agentes de Saúde - 2012.

Discriminação	Crianças acompanhadas pelo Programa Agentes de Saúde (%)	
	Município	Estado
Até 4 meses só mamando	74,60	69,63
De 0 a 11 meses com vacina em dia	97,78	95,06
De 0 a 11 meses subnutridas (1)	1,47	1,07
De 12 a 23 meses com vacina em dia	97,55	95,17
De 12 a 23 meses subnutridas (1)	2,73	2,30
Peso < 2,5 kg ao nascer	6,91	7,32

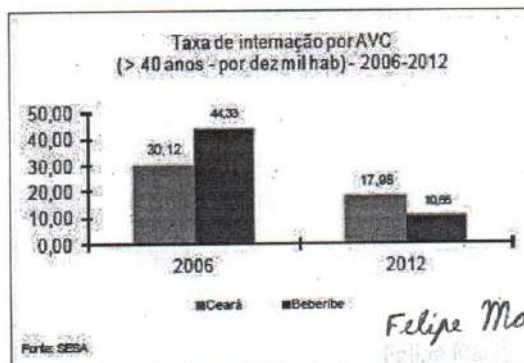
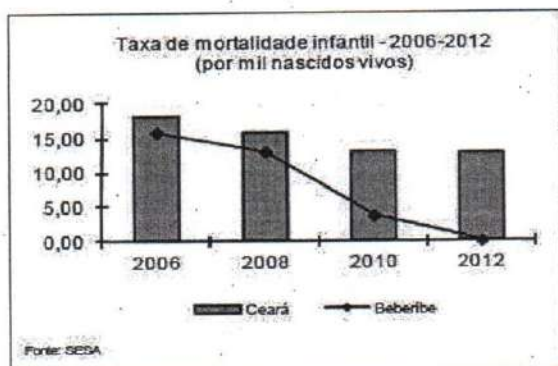
Fonte: Secretaria da Saúde do Estado do Ceará (SESA).

(1) Crianças com peso inferior a P₁₀.

Principais Indicadores de Saúde - 2012

Discriminação	Principais Indicadores de Saúde	
	Município	Estado
Médicos/1.000 hab.	0,58	1,19
Dentistas/1.000 hab.	0,34	0,33
Leitos/1.000 hab.	0,52	2,47
Unidades de saúde/1.000 hab.	0,32	0,42
Taxa de internação por AVC (40 anos ou mais)/10.000 hab.	10,66	17,98
Nascidos vivos	536	124.040
Óbitos	0	1.586
Taxa de mortalidade infantil/1.000 nascidos vivos	0,00	12,79

Fonte: Secretaria da Saúde do Estado do Ceará (SESA).



Felipe Martins Cavalcanti



Handwritten initials/signature.



GOVERNO DO ESTADO DO CEARÁ
PREFEITURA MUNICIPAL DE BEBERIBE

SECRETARIA DE PLANEJAMENTO, DESENVOLVIMENTO URBANO E MEIO AMBIENTE



2.0 - INTRODUÇÃO

Este documento tem por objetivo executar a pavimentação em pedra tosca em rua do bairro Padre Gerardo no município de Beberibe. A obra passará pelos seguintes serviços:

- *Serviços preliminares;*
- *Pavimentação do Sistema Viário;*
- *Serviços Diversos.*

A obra contemplará a seguinte rua:

- *Rua Chico Xavier (Trecho 01 – 175,00m de extensão);*
- *Rua Chico Xavier (Trecho 02 – 628,00m de extensão).*

As especificações que seguem determinam as condições e tipos de materiais a serem utilizados, assim como, fornecem detalhes construtivos. As discrepâncias existentes entre estas especificações e os projetos serão esclarecidas pela fiscalização da obra que ficará a cargo da SEPLAN. Cada serviço somente será iniciado pela CONTRATADA após liberação por parte do CONTRATANTE.

Integram este documento, normas, especificações e métodos da Associação Brasileira de Normas Técnicas (ABNT) que tenham relação com os serviços contratados.

A CONTRATADA obriga-se a manter no local do serviço um profissional habilitado e registrado junto ao Conselho Regional de Engenharia e Agronomia (CREA), a fim de assumir toda a responsabilidade técnica e administrativa necessária ao andamento conveniente das atividades licitadas.

Todas as taxas referentes à legalização dos projetos serão de inteira responsabilidade da CONTRATADA.

3.0 - SERVIÇOS PRELIMINARES

Ficará a cargo do construtor a instalação da obra, a qual deverá constar de placa de obra no modelo apresentado pela Prefeitura, nas dimensões de 2,00m x 1,50m, executado em chapa de aço galvanizado com estrutura de madeira ou similar de maneira que seja instalada em local visível e possa resistir às intempéries. Deverão ser observadas também as exigências do CREA-CE.

Os operários devem sempre observar as normas de segurança do trabalho utilizando EPI's, assim como, nos locais dos serviços deverá ser observado a sinalização de proteção coletiva (EPC).

Felipe Martins Cavalcanti





4.0- PAVIMENTAÇÃO EM SISTEMA VIÁRIO

4.1 DRENAGEM

A drenagem será do tipo superficial, sendo previsto para tanto, os caimentos necessários no sentido longitudinal da via. No sentido transversal da via, deverá ser feito o abaulamento do pavimento, mediante elevação do eixo em 15cm, em relação ao nível da sarjeta.

4.2 PREPARO DO TERRENO

Inicialmente a área será regularizada, mecanicamente, através de patrolamento para retirada de pequenas ondulações e vegetação de qualquer espécie na pista de rolamento a receber aterro. Em seguida, por tratar-se de vias já consolidadas será feito o preparo do *greide* e abaulamento com a distribuição de uma camada de terra e/ou corte até 0,20m de compactação e escarificação de modo a garantir uma densificação adequada e homogênea nos 0,20m superiores do subleito.

4.3 COLCHÃO DE AREIA

Sobre o leito regularizado da via, espalhar-se-á uma camada uniforme de areia com altura de 15cm, sendo espalhada manualmente e energicamente apiloado, isenta de toda e qualquer matéria orgânica, sobre a qual será executado o pavimento em pedra tosca. Parte desse material preencherá os vazios entre as pedras colocadas, durante a operação de compactação.

4.4 PAVIMENTO EM PEDRA TOSCA

As rochas a serem utilizadas na obra, provenientes de pedreira regularizada, deverão ser fragmentados de maneira tal que o diâmetro médio da face plana de rolamento tenha cerca de 15cm, com altura variando entre 10 e 15cm. O assentamento deverá ser feito com justaposição, de modo a não existirem juntas que comprometam a estabilidade do pavimento, após o que se procederá à compactação, por meios manuais ou mecânicos, desde que se atendam as condições técnicas exigidas pela Fiscalização, que, para tal, poderá submeter o pavimento a testes de carga elétrica e dinâmica.

Os blocos de pedra serão assentes sobre colchão de areia em linhas perpendiculares ao eixo da pista, obedecendo cotas e abaulamento. Em tangente o abaulamento será feito por duas rampas, opostas a partir do eixo, com declividade variando entre 3% e 4%.

4.5 MEIO-FIO

Para as vias, serão de concreto moldado no local nas dimensões conforme projeto e dimensões de 0,15m de largura; 0,23m de altura e comprimento conforme determinado em memória de cálculo do orçamento.

Felipe Martins Cavalcanti





GOVERNO DO ESTADO DO CEARÁ
PREFEITURA MUNICIPAL DE BEBERIBE

SECRETARIA DE PLANEJAMENTO, DESENVOLVIMENTO URBANO E MEIO AMBIENTE



4.6 SARJETAS

As sarjetas receberão um concreto não estrutural com largura de 0,30m, espessura de 0,10m e comprimento conforme descrito em memória de cálculo do orçamento.

5.0 SERVIÇOS DIVERSOS

Ficará sob a responsabilidade da contratada a administração da obra e qualquer demolição e reconstrução de serviços que a fiscalização verificar como imperfeitos quanto à locação ou execução.

Deverá ser providenciada a limpeza de toda a área com a remoção e transporte para bota fora em local a ser indicado pela municipalidade de todo o material não adequado aos serviços, quando existirem.

A obra deverá ser entregue totalmente limpa.

Felipe Martins Cavalcante

Felipe Martins Cavalcante

Eng. Civil - SEPLAN - Beberibe/CE

CREA/CE: 347321- RNP: 061916417-4

JAB



ORÇAMENTO BÁSICO

Felipe Martins Cavalcanti



ASB





Governo do Estado do Ceará
PREFEITURA MUNICIPAL DE BEBERIBE
 SECRETARIA DE PLANEJAMENTO, DESENVOLVIMENTO URBANO E MEIO AMBIENTE



OBRA: PAVIMENTAÇÃO EM PEDRA TOSCA EM RUA DO BAIRRO PADRE GERARDO
 LOCAL: RUA CHICO XAVIER - BAIRRO PADRE GERARDO - BEBERIBE - CE
 ORÇAMENTO BÁSICO - TABELA SEINFRA/CE 027.1 DESONERADA
 DATA: AGOSTO / 2022 REV:00

B.D.I. 25,91%

ORÇAMENTO BASICO									
ITEM	CÓDIGO	TABELA	DESCRIÇÃO DO SERVIÇO	UND	QTDE	PR UNIT S/ BDI	PR PARCIAL S/ BDI	PR UNIT C/ BDI	PR TOTAL C/ BDI
SERVIÇOS PRELIMINARES									
1.0									
1.1	C2872	SEINFRA/CE	LOCAÇÃO DA OBRA COM AUXÍLIO TOPOGRÁFICO (ÁREA >5000 M2)	HA	0,56	470,51	266,85	599,97	335,98
1.2	C1937	SEINFRA/CE	PLACAS PADRÃO DE OBRA	M2	3,00	151,47	454,41	190,72	572,16
							721,26		908,14
PAVIMENTAÇÃO EM SISTEMA VIÁRIO									
2.0									
2.1	C3232	SEINFRA/CE	RECONFORMAÇÃO/PATROLAGEM DA PLATAFORMA	M2	5.849,00	0,07	395,43	0,09	508,41
2.2	C2896	SEINFRA/CE	PAVIMENTAÇÃO EM PEDRA TOSCA S/ REJUNTAMENTO (AGREGADO ADQUIRIDO)	M2	5.164,80	36,65	189.289,92	46,15	238.355,52
2.3	C0365	SEINFRA/CE	BANQUETA/ MEIO FIO DE CONCRETO MOLDADO NO LOCAL	M	1.814,00	23,80	38.413,20	29,97	48.371,58
2.4	C1256	SEINFRA/CE	ESCAVAÇÃO MANUAL CAMPO ABERTO EM TERRA ATÉ 2M	M3	48,42	45,56	2.206,02	57,36	2.777,37
2.5	C0836	SEINFRA/CE	CONCRETO NÃO ESTRUTURAL - PREPARO MANUAL	M3	48,42	404,80	19.600,42	509,68	24.678,71
2.6	C3449	SEINFRA/CE	MEIO FIO PRÉ MOLDADO (0,07x0,30x1,00)m C/REJUNTAMENTO	M	28,00	22,28	623,84	28,05	785,40
							250.528,83		315.476,99
SERVIÇOS DIVERSOS									
3.0									
3.1	C3447	SEINFRA/CE	LIMPEZA DE PISO EM ÁREA URBANIZADA	M2	5.849,00	1,17	6.609,33	1,47	8.304,03
							6.609,33		8.304,03
TOTAL GERAL R\$							257.859,42		R\$ 324.689,16

IMPORTA O PRESENTE ORÇAMENTO O VALOR GLOBAL DE: R\$ 324.689,16 (TREZENTOS E VINTE E QUATRO MIL, SEISCENTOS E OITENTA E NOVE REAIS E DEZESSEIS CENTAVOS).

Felipe Martins Cavalcante

JAP





Governo do Estado do Ceará
PREFEITURA MUNICIPAL DE BEBERIBE

SECRETARIA DE PLANEJAMENTO, DESENVOLVIMENTO URBANO E MEIO AMBIENTE



OBRA: PAVIMENTAÇÃO EM PEDRA TOSCA EM RUA DO BAIRRO PADRE GERARDO
LOCAL: RUA CHICO XAVIER - BAIRRO PADRE GERARDO - BEBERIBE - CE
ORÇAMENTO BÁSICO - TABELA SEINFRA/CE 027.1 DESONERADA
DATA: AGOSTO / 2022 REV:00

PLANILHA DE SERVIÇOS

ITEM	CÓDIGO	TABELA	DESCRIÇÃO DO SERVIÇO	UND	QTDE
SERVIÇOS PRELIMINARES					
1.0					
1.1	C2872	SEINFRA/CE	LOCAÇÃO DA OBRA COM AUXÍLIO TOPOGRÁFICO (ÁREA >5000 M2)	HA	0,56
1.2	C1937	SEINFRA/CE	PLACAS PADRÃO DE OBRA	M2	3,00
PAVIMENTAÇÃO EM SISTEMA VIÁRIO					
2.0					
2.1	C3232	SEINFRA/CE	RECONFORMAÇÃO/PATROLAGEM DA PLATAFORMA	M2	5.649,00
2.2	C2896	SEINFRA/CE	PAVIMENTAÇÃO EM PEDRA TOSCA S/ REJUNTAMENTO (AGREGADO ADQUIRIDO)	M2	5.164,80
2.3	C0365	SEINFRA/CE	BANQUETA/ MEIO FIO DE CONCRETO MOLDADO NO LOCAL	M	1.814,00
2.4	C1256	SEINFRA/CE	ESCAVAÇÃO MANUAL CAMPO ABERTO EM TERRA ATÉ 2M	M3	48,42
2.5	C0836	SEINFRA/CE	CONCRETO NÃO ESTRUTURAL PREPARO MANUAL	M3	48,42
2.6	C3449	SEINFRA/CE	MEIO FIO PRÉ MOLDADO (0,07x0,30x1,00)m C/REJUNTAMENTO	M	28,00
SERVIÇOS DIVERSOS					
3.0					
3.1	C3447	SEINFRA/CE	LIMPEZA DE PISO EM ÁREA URBANIZADA	M2	5.649,00

Felipe Martins Cavalcanti

Felipe Martins Cavalcanti
Secretaria de Planejamento, Desenvolvimento Urbano e Meio Ambiente
Beberibe - Ceará



MEMÓRIA DE CÁLCULO
FLS 213
A

MEMÓRIA DE CÁLCULO

Felipe Martins Cavalcante



Beberibe - CE
Rua General Edgard Facó, 467
CEP: 62.840-000

JAB



SECRETARIA DE PLANEJAMENTO, DESENVOLVIMENTO URBANO E MEIO AMBIENTE
 BEBERIBE - CE
 14.08.2022
 FLS 214
 A



Governo do Estado do Ceará
PREFEITURA MUNICIPAL DE BEBERIBE

SECRETARIA DE PLANEJAMENTO, DESENVOLVIMENTO URBANO E MEIO AMBIENTE



OBRA: PAVIMENTAÇÃO EM PEDRA TOSCA EM RUA DO BAIRRO PADRE GERARDO
LOCAL: RUA CHICO XAVIER - BAIRRO PADRE GERARDO - BEBERIBE - CE
ORÇAMENTO BÁSICO - TABELA SEINFRA/CE 027.1 DESONERADA
DATA: AGOSTO / 2022 REV:00

MEMÓRIA DE CÁLCULO

ITEM	CÓDIGO	TABELA	DESCRIÇÃO DO SERVIÇO	UND	QTDE
1.0			SERVIÇOS PRELIMINARES		
1.1	C2872	SEINFRA/CE	LOCAÇÃO DA OBRA COM AUXÍLIO TOPOGRÁFICO (ÁREA >5000 M2) Área Trecho 01 = 175,00m x 7,00m = 1.225,00m ² Área Trecho 02 = 628,00m x 7,00m = 4.396,00m ² Área trecho de 2m entrando em Rua perpendicular (Rua Treze) Área trecho em rua perpendicular = 2,00m x 7,00m x 2und = 28,00m ² Área Total = 5.649,00m ² = 0,56HA	HA	0,56
1.2	C1937	SEINFRA/CE	PLACAS PADRÃO DE OBRA Área = 2,00 x 1,50m = 3,00m ²	M2	3,00
2.0			PAVIMENTAÇÃO EM SISTEMA VIÁRIO		
2.1	C3232	SEINFRA/CE	RECONFORMAÇÃO/PATROLAGEM DA PLATAFORMA Área Trecho 01 = 175,00m x 7,00m = 1.225,00m ² Área Trecho 02 = 628,00m x 7,00m = 4.396,00m ² Área trecho de 2m entrando em Rua perpendicular (Rua Treze) Área trecho em rua perpendicular = 2,00m x 7,00m x 2und = 28,00m ² Área Total = 5.649,00m ²	M2	5.649,00
2.2	C2896	SEINFRA/CE	PAVIMENTAÇÃO EM PEDRA TOSCA S/ REJUNTAMENTO (AGREGADO ADQUIRIDO) Área Trecho 01 = 175,00m x 6,40m = 1.120,00m ² Área Trecho 02 = 628,00m x 6,40m = 4.019,20m ² Área trecho de 2m entrando em Rua perpendicular (Rua Treze) Área trecho em rua perpendicular = 2,00m x 6,40m x 2und = 25,60m ² Área Total = 5.164,80m ²	M2	5.164,80
2.3	C0365	SEINFRA/CE	BANQUETA/ MEIO FIO DE CONCRETO MOLDADO NO LOCAL Extensão 01 = 175,00m x 2 lados = 350,00m Extensão 02 = 628,00m x 2 lados = 1.256,00m Extensão trecho em rua perpendicular = 2,00m x 2 lados x 2 und. = 8,00m Extensão Total = 1.614,00m (Dimensões do meio fio - 0,15m de Largura e 0,23m de Altura)	M	1.614,00
2.4	C1256	SEINFRA/CE	ESCAVAÇÃO MANUAL CAMPO ABERTO EM TERRA ATÉ 2M Volume - Sarjeta = 175,00m x 0,30m x 0,10m x 2 lados = 10,50m ³ Volume - Sarjeta = 628,00m x 0,30m x 0,10m x 2 lados = 37,68m ³ Volume - Sarjeta = 2,00m x 0,30m x 0,10m x 2 lados x 2 und. = 0,24m ³ Volume Total = 48,42m ³	M3	48,42
2.5	C0836	SEINFRA/CE	CONCRETO NÃO ESTRUTURAL PREPARO MANUAL Volume - Sarjeta = Item 2.4 = 48,42m ³	M3	48,42
2.6	C3449	SEINFRA/CE	MEIO FIO PRÉ MOLDADO (0,07x0,30x1,00)m C/REJUNTAMENTO Travamento de pavimento = 7,00m x 4 und de rua para travamento = 28,00m	M	28,00
3.0			SERVIÇOS DIVERSOS		
3.1	C3447	SEINFRA/CE	LIMPEZA DE PISO EM ÁREA URBANIZADA Área = 5.649,00m ²	M2	5.649,00

Felipe Martins Cavalcanti



JAB



COMPOSIÇÃO DE SERVIÇOS



Felipe Martins Cavalcante

Secretaria de Planejamento
e Gestão Municipal
Rua General Edgar Facó, 467 - Centro - Beberibe - Ceará - CEP: 62.840-000



JAB

Rua General Edgar Facó, 467 – Centro – Beberibe – Ceará – CEP: 62.840-000
CNPJ: 07.528.292/0001-89 – Telefones: 3338-1508 / 3338-1442 – seplan@beberibe.ce.gov.br



FLS 216
 PREFEITURA MUNICIPAL DE BEBERIBE
 CE



Governo do Estado do Ceará
PREFEITURA MUNICIPAL DE BEBERIBE

SECRETARIA DE PLANEJAMENTO, DESENVOLVIMENTO URBANO E MEIO AMBIENTE



OBRA: PAVIMENTAÇÃO EM PEDRA TOSCA EM RUA DO BAIRRO PADRE GERARDO
LOCAL: RUA CHICO XAVIER - BAIRRO PADRE GERARDO - BEBERIBE - CE
ORÇAMENTO BÁSICO - TABELA SEINFRA/CE 027.1 DESONERADA
DATA: AGOSTO / 2022 REV:00

COMPOSIÇÃO DE SERVIÇOS

ITEM CÓDIGO TABELA DESCRIÇÃO DOS SERVIÇOS UNID

1.0 SERVIÇOS PRELIMINARES HA
 1.1 C2872 SEINFRA/CE LOCAÇÃO DA OBRA COM AUXÍLIO TOPOGRÁFICO (ÁREA >5000 M2)

Unidade	Coefficiente	Preço	Total
EQUIPAMENTOS (CHORARIO)			
I0700 CAMINHONETE SAVEIRO (CHP)	H	2,0000	75,0454
I0758 NÍVEL (CHP)	H	4,0000	0,6895
I0775 TEODOLITO (CHP)	H	4,0000	1,3612
			Total: 158,2937
0,4			
MAO DE OBRA			
I0037 AJUDANTE	H	4,0000	16,7700
I2382 NIVELADOR	H	4,0000	24,8600
I2445 TOPOGRAFO	H	5,0000	30,3400
			Total: 318,2200
			Total Simples: 476,51
			Encargos Sociais: INCLUSO
			Valor BDI: 0,00
			Valor Geral: 476,51

1.2 C1937 SEINFRA/CE PLACAS PADRÃO DE OBRA M2

Unidade	Coefficiente	Preço	Total
MAO DE OBRA			
I2543 SERVENTE	H	2,0000	15,5500
			Total: 31,1000
MATERIAIS			
I0537 CHAPÁ DE AÇO GALVANIZADA ESP. 0.3MM	M2	1,0200	35,5900
I1100 ESMALTE SINTETICO	L	1,0000	24,9900
I1691 PONTALETE / BARROTE DE 3"x3"	M	4,5000	12,6100
I1725 PREGO 15X15 (1.14" x 13) (APROXIMADAMENTE 672UN/KG)	KG	0,1500	15,5400
			Total: 120,3678
			Total Simples: 151,47
			Encargos Sociais: INCLUSO
			Valor BDI: 0,00
			Valor Geral: 151,47

2.0 PAVIMENTAÇÃO EM SISTEMA VIÁRIO M2
 2.1 C3232 SEINFRA/CE RECONFORMAÇÃO/PATROLAGEM DA PLATAFORMA

Unidade	Coefficiente	Preço	Total
EQUIPAMENTOS (CHORARIO)			
I0642 MOTO NIVELADORA (CH)	H	0,0000	76,5747
I0756 MOTO NIVELADORA (CHP)	H	0,0003	218,3516
			Total: 0,0607
MAO DE OBRA			
I2543 SERVENTE	H	0,0006	15,5500
			Total: 0,0086
			Total Simples: 0,07
			Encargos Sociais: INCLUSO
			Valor BDI: 0,00
			Valor Geral: 0,07

2.2 C2896 SEINFRA/CE PAVIMENTAÇÃO EM PEDRA TOSCA S/ REJUNTAMENTO (AGREGADO ADQUIRIDO) M2

Unidade	Coefficiente	Preço	Total
EQUIPAMENTOS (CHORARIO)			
I0724 COMPACTADOR DE PLACA VIBRATÓRIA HP 4 (CHP)	H	0,0500	24,0836
I0726 COMPACTADOR LISO TANDEM AUTOPROPELIDO (CHP)	H	0,0100	83,9284
			Total: 2,0435
MAO DE OBRA			
I0445 CALCETEIRO	H	0,3000	20,7700
I2543 SERVENTE	H	0,6000	15,5500
			Total: 15,5610
MATERIAIS			
I0111 AREIA VERMELHA	M3	0,1500	60,8800
I1600 PEDRA DE MÃO (RACHÃO)	M3	0,1500	66,0600
			Total: 19,0410
			Total Simples: 36,65
			Encargos Sociais: INCLUSO
			Valor BDI: 0,00
			Valor Geral: 36,65

Felipe Martin Cavalcante



Handwritten signature/initials.



Govorno do Estado do Ceará
PREFEITURA MUNICIPAL DE BEBERIBE

SECRETARIA DE PLANEJAMENTO, DESENVOLVIMENTO URBANO E MEIO AMBIENTE



OBRA: PAVIMENTAÇÃO EM PEDRA TOSCA EM RUA DO BAIRRO PADRE GERARDO
LOCAL: RUA CHICO XAVIER - BAIRRO PADRE GERARDO - BEBERIBE - CE
ORÇAMENTO BÁSICO - TABELA SEINFRA/CE 027.1 DESONERADA
DATA: AGOSTO / 2022 REV:00

COMPOSIÇÃO DE SERVIÇOS

ITEM	CÓDIGO	TABELA	DESCRIÇÃO DOS SERVIÇOS	UNID																																																																								
2.3	C0365	SEINFRA/CE	BANQUETA/ MEIO FIO DE CONCRETO MOLDADO NO LOCAL	M																																																																								
<table border="1"> <thead> <tr> <th>UNIDADE</th> <th>COEFICIENTE</th> <th>PREÇO</th> <th>TOTAL</th> </tr> </thead> <tbody> <tr> <td colspan="4">MAO DE OBRA</td> </tr> <tr> <td>I2391</td> <td>PEDREIRO</td> <td>H 0,1500</td> <td>20,7700</td> </tr> <tr> <td>I2543</td> <td>SERVENTE</td> <td>H 0,2500</td> <td>15,5500</td> </tr> <tr> <td colspan="2"></td> <td>Total:</td> <td>7,0030</td> </tr> <tr> <td colspan="4">MATERIAIS</td> </tr> <tr> <td>I2544</td> <td>FORMA METÁLICA P/BANQUETAS (ALUGUEL)</td> <td>M 1,0000</td> <td>3,4400</td> </tr> <tr> <td colspan="2"></td> <td>Total:</td> <td>3,4400</td> </tr> <tr> <td colspan="4">SERVIÇOS</td> </tr> <tr> <td>C0588</td> <td>CAIAÇÃO EM DUAS DEMÃOS COM SUPERCAL</td> <td>M2 0,2500</td> <td>4,4900</td> </tr> <tr> <td>C2784</td> <td>ESCAVAÇÃO MANUAL SOLO DE 1A. CAT. PROF. ATÉ 1.50m</td> <td>M3 0,0150</td> <td>41,2075</td> </tr> <tr> <td>C3211</td> <td>ESCAVAÇÃO E CARGA DE MATERIAL DE JAZIDA</td> <td>M3 0,0370</td> <td>4,1417</td> </tr> <tr> <td>C3288</td> <td>CONCRETO P/VIBR., FCK=10MPa COM AGREGADO PRODUZIDO (S/TRANSP.)</td> <td>M3 0,0340</td> <td>337,0759</td> </tr> <tr> <td colspan="2"></td> <td>Total:</td> <td>13,3567</td> </tr> <tr> <td colspan="2"></td> <td>Total Simples:</td> <td>23,80</td> </tr> <tr> <td colspan="2"></td> <td>Encargos Sociais:</td> <td>INCLUSO</td> </tr> <tr> <td colspan="2"></td> <td>Valor BDI:</td> <td>0,00</td> </tr> <tr> <td colspan="2"></td> <td>Valor Geral:</td> <td>23,80</td> </tr> </tbody> </table>					UNIDADE	COEFICIENTE	PREÇO	TOTAL	MAO DE OBRA				I2391	PEDREIRO	H 0,1500	20,7700	I2543	SERVENTE	H 0,2500	15,5500			Total:	7,0030	MATERIAIS				I2544	FORMA METÁLICA P/BANQUETAS (ALUGUEL)	M 1,0000	3,4400			Total:	3,4400	SERVIÇOS				C0588	CAIAÇÃO EM DUAS DEMÃOS COM SUPERCAL	M2 0,2500	4,4900	C2784	ESCAVAÇÃO MANUAL SOLO DE 1A. CAT. PROF. ATÉ 1.50m	M3 0,0150	41,2075	C3211	ESCAVAÇÃO E CARGA DE MATERIAL DE JAZIDA	M3 0,0370	4,1417	C3288	CONCRETO P/VIBR., FCK=10MPa COM AGREGADO PRODUZIDO (S/TRANSP.)	M3 0,0340	337,0759			Total:	13,3567			Total Simples:	23,80			Encargos Sociais:	INCLUSO			Valor BDI:	0,00			Valor Geral:	23,80
UNIDADE	COEFICIENTE	PREÇO	TOTAL																																																																									
MAO DE OBRA																																																																												
I2391	PEDREIRO	H 0,1500	20,7700																																																																									
I2543	SERVENTE	H 0,2500	15,5500																																																																									
		Total:	7,0030																																																																									
MATERIAIS																																																																												
I2544	FORMA METÁLICA P/BANQUETAS (ALUGUEL)	M 1,0000	3,4400																																																																									
		Total:	3,4400																																																																									
SERVIÇOS																																																																												
C0588	CAIAÇÃO EM DUAS DEMÃOS COM SUPERCAL	M2 0,2500	4,4900																																																																									
C2784	ESCAVAÇÃO MANUAL SOLO DE 1A. CAT. PROF. ATÉ 1.50m	M3 0,0150	41,2075																																																																									
C3211	ESCAVAÇÃO E CARGA DE MATERIAL DE JAZIDA	M3 0,0370	4,1417																																																																									
C3288	CONCRETO P/VIBR., FCK=10MPa COM AGREGADO PRODUZIDO (S/TRANSP.)	M3 0,0340	337,0759																																																																									
		Total:	13,3567																																																																									
		Total Simples:	23,80																																																																									
		Encargos Sociais:	INCLUSO																																																																									
		Valor BDI:	0,00																																																																									
		Valor Geral:	23,80																																																																									
2.4	C1256	SEINFRA/CE	ESCAVAÇÃO MANUAL CAMPO ABERTO EM TERRA ATÉ 2M	M3																																																																								
<table border="1"> <thead> <tr> <th>UNIDADE</th> <th>COEFICIENTE</th> <th>PREÇO</th> <th>TOTAL</th> </tr> </thead> <tbody> <tr> <td colspan="4">MAO DE OBRA</td> </tr> <tr> <td>I2543</td> <td>SERVENTE</td> <td>H 2,9300</td> <td>15,5500</td> </tr> <tr> <td colspan="2"></td> <td>Total:</td> <td>45,5615</td> </tr> <tr> <td colspan="2"></td> <td>Total Simples:</td> <td>45,56</td> </tr> <tr> <td colspan="2"></td> <td>Encargos Sociais:</td> <td>INCLUSO</td> </tr> <tr> <td colspan="2"></td> <td>Valor BDI:</td> <td>0,00</td> </tr> <tr> <td colspan="2"></td> <td>Valor Geral:</td> <td>45,56</td> </tr> </tbody> </table>					UNIDADE	COEFICIENTE	PREÇO	TOTAL	MAO DE OBRA				I2543	SERVENTE	H 2,9300	15,5500			Total:	45,5615			Total Simples:	45,56			Encargos Sociais:	INCLUSO			Valor BDI:	0,00			Valor Geral:	45,56																																								
UNIDADE	COEFICIENTE	PREÇO	TOTAL																																																																									
MAO DE OBRA																																																																												
I2543	SERVENTE	H 2,9300	15,5500																																																																									
		Total:	45,5615																																																																									
		Total Simples:	45,56																																																																									
		Encargos Sociais:	INCLUSO																																																																									
		Valor BDI:	0,00																																																																									
		Valor Geral:	45,56																																																																									
2.5	C0836	SEINFRA/CE	CONCRETO NÃO ESTRUTURAL PREPARO MANUAL	M3																																																																								
<table border="1"> <thead> <tr> <th>UNIDADE</th> <th>COEFICIENTE</th> <th>PREÇO</th> <th>TOTAL</th> </tr> </thead> <tbody> <tr> <td colspan="4">MAO DE OBRA</td> </tr> <tr> <td>I2543</td> <td>SERVENTE</td> <td>H 10,0000</td> <td>15,5500</td> </tr> <tr> <td colspan="2"></td> <td>Total:</td> <td>155,5000</td> </tr> <tr> <td colspan="4">MATERIAIS</td> </tr> <tr> <td>I0109</td> <td>AREIA MEDIA</td> <td>M3 0,7780</td> <td>67,5000</td> </tr> <tr> <td>I0280</td> <td>BRITA</td> <td>M3 0,9658</td> <td>78,1900</td> </tr> <tr> <td>I0805</td> <td>CIMENTO PORTLAND</td> <td>KG 220,0000</td> <td>0,5600</td> </tr> <tr> <td colspan="2"></td> <td>Total:</td> <td>249,2993</td> </tr> <tr> <td colspan="2"></td> <td>Total Simples:</td> <td>404,80</td> </tr> <tr> <td colspan="2"></td> <td>Encargos Sociais:</td> <td>INCLUSO</td> </tr> <tr> <td colspan="2"></td> <td>Valor BDI:</td> <td>0,00</td> </tr> <tr> <td colspan="2"></td> <td>Valor Geral:</td> <td>404,80</td> </tr> </tbody> </table>					UNIDADE	COEFICIENTE	PREÇO	TOTAL	MAO DE OBRA				I2543	SERVENTE	H 10,0000	15,5500			Total:	155,5000	MATERIAIS				I0109	AREIA MEDIA	M3 0,7780	67,5000	I0280	BRITA	M3 0,9658	78,1900	I0805	CIMENTO PORTLAND	KG 220,0000	0,5600			Total:	249,2993			Total Simples:	404,80			Encargos Sociais:	INCLUSO			Valor BDI:	0,00			Valor Geral:	404,80																				
UNIDADE	COEFICIENTE	PREÇO	TOTAL																																																																									
MAO DE OBRA																																																																												
I2543	SERVENTE	H 10,0000	15,5500																																																																									
		Total:	155,5000																																																																									
MATERIAIS																																																																												
I0109	AREIA MEDIA	M3 0,7780	67,5000																																																																									
I0280	BRITA	M3 0,9658	78,1900																																																																									
I0805	CIMENTO PORTLAND	KG 220,0000	0,5600																																																																									
		Total:	249,2993																																																																									
		Total Simples:	404,80																																																																									
		Encargos Sociais:	INCLUSO																																																																									
		Valor BDI:	0,00																																																																									
		Valor Geral:	404,80																																																																									
2.6	C3449	SEINFRA/CE	MEIO FIO PRÉ MOLDADO (0,07x0,30x1,00)m C/REJUNTAMENTO	M																																																																								
<table border="1"> <thead> <tr> <th>UNIDADE</th> <th>COEFICIENTE</th> <th>PREÇO</th> <th>TOTAL</th> </tr> </thead> <tbody> <tr> <td colspan="4">MAO DE OBRA</td> </tr> <tr> <td>I2391</td> <td>PEDREIRO</td> <td>H 0,1800</td> <td>20,7700</td> </tr> <tr> <td>I2543</td> <td>SERVENTE</td> <td>H 0,3600</td> <td>15,5500</td> </tr> <tr> <td colspan="2"></td> <td>Total:</td> <td>9,3366</td> </tr> <tr> <td colspan="4">MATERIAIS</td> </tr> <tr> <td>I0971</td> <td>MEIO FIO PRÉ MOLDADO DIM.=(0,07x0,30x1,00)m</td> <td>M 1,0000</td> <td>12,4300</td> </tr> <tr> <td colspan="2"></td> <td>Total:</td> <td>12,4300</td> </tr> <tr> <td colspan="4">SERVIÇOS</td> </tr> <tr> <td>C0170</td> <td>ARGAMASSA DE CIMENTO E AREIA S/PEN. TRAÇO 1:3</td> <td>M3 0,0010</td> <td>509,7400</td> </tr> <tr> <td colspan="2"></td> <td>Total:</td> <td>0,5097</td> </tr> <tr> <td colspan="2"></td> <td>Total Simples:</td> <td>22,28</td> </tr> <tr> <td colspan="2"></td> <td>Encargos Sociais:</td> <td>INCLUSO</td> </tr> <tr> <td colspan="2"></td> <td>Valor BDI:</td> <td>0,00</td> </tr> <tr> <td colspan="2"></td> <td>Valor Geral:</td> <td>22,28</td> </tr> </tbody> </table>					UNIDADE	COEFICIENTE	PREÇO	TOTAL	MAO DE OBRA				I2391	PEDREIRO	H 0,1800	20,7700	I2543	SERVENTE	H 0,3600	15,5500			Total:	9,3366	MATERIAIS				I0971	MEIO FIO PRÉ MOLDADO DIM.=(0,07x0,30x1,00)m	M 1,0000	12,4300			Total:	12,4300	SERVIÇOS				C0170	ARGAMASSA DE CIMENTO E AREIA S/PEN. TRAÇO 1:3	M3 0,0010	509,7400			Total:	0,5097			Total Simples:	22,28			Encargos Sociais:	INCLUSO			Valor BDI:	0,00			Valor Geral:	22,28												
UNIDADE	COEFICIENTE	PREÇO	TOTAL																																																																									
MAO DE OBRA																																																																												
I2391	PEDREIRO	H 0,1800	20,7700																																																																									
I2543	SERVENTE	H 0,3600	15,5500																																																																									
		Total:	9,3366																																																																									
MATERIAIS																																																																												
I0971	MEIO FIO PRÉ MOLDADO DIM.=(0,07x0,30x1,00)m	M 1,0000	12,4300																																																																									
		Total:	12,4300																																																																									
SERVIÇOS																																																																												
C0170	ARGAMASSA DE CIMENTO E AREIA S/PEN. TRAÇO 1:3	M3 0,0010	509,7400																																																																									
		Total:	0,5097																																																																									
		Total Simples:	22,28																																																																									
		Encargos Sociais:	INCLUSO																																																																									
		Valor BDI:	0,00																																																																									
		Valor Geral:	22,28																																																																									
3.0	SERVIÇOS DIVERSOS			M2																																																																								
3.1	C3447	SEINFRA/CE	LIMPEZA DE PISO EM ÁREA URBANIZADA	M2																																																																								
<table border="1"> <thead> <tr> <th>UNIDADE</th> <th>COEFICIENTE</th> <th>PREÇO</th> <th>TOTAL</th> </tr> </thead> <tbody> <tr> <td colspan="4">MAO DE OBRA</td> </tr> <tr> <td>I2543</td> <td>SERVENTE</td> <td>H 0,0750</td> <td>15,5500</td> </tr> <tr> <td colspan="2"></td> <td>Total:</td> <td>1,1662</td> </tr> <tr> <td colspan="2"></td> <td>Total Simples:</td> <td>1,17</td> </tr> <tr> <td colspan="2"></td> <td>Encargos Sociais:</td> <td>INCLUSO</td> </tr> <tr> <td colspan="2"></td> <td>Valor BDI:</td> <td>0,00</td> </tr> <tr> <td colspan="2"></td> <td>Valor Geral:</td> <td>1,17</td> </tr> </tbody> </table>					UNIDADE	COEFICIENTE	PREÇO	TOTAL	MAO DE OBRA				I2543	SERVENTE	H 0,0750	15,5500			Total:	1,1662			Total Simples:	1,17			Encargos Sociais:	INCLUSO			Valor BDI:	0,00			Valor Geral:	1,17																																								
UNIDADE	COEFICIENTE	PREÇO	TOTAL																																																																									
MAO DE OBRA																																																																												
I2543	SERVENTE	H 0,0750	15,5500																																																																									
		Total:	1,1662																																																																									
		Total Simples:	1,17																																																																									
		Encargos Sociais:	INCLUSO																																																																									
		Valor BDI:	0,00																																																																									
		Valor Geral:	1,17																																																																									

Felipe Martins Cavalcanti



Handwritten signature/initials.

CRONOGRAMA FÍSICO-FINANCEIRO

Felipe Martins Cavalcanti



[Handwritten Signature]





Governo do Estado do Ceará
PREFEITURA MUNICIPAL DE BEBERIBE

SECRETARIA DE PLANEJAMENTO, DESENVOLVIMENTO URBANO E MEIO AMBIENTE



OBRA: PAVIMENTAÇÃO EM PEDRA TOSCA EM RUA DO BAIRRO PADRE GERARDO
LOCAL: RUA CHICO XAVIER - BAIRRO PADRE GERARDO - BEBERIBE - CE
ORÇAMENTO BÁSICO - TABELA SEINFRA/CE 027.1 DESONERADA
DATA: AGOSTO / 2022 **REV:00**

CRONOGRAMA FÍSICO-FINANCEIRO								
ITEM	DESCRIÇÃO DO SERVIÇO	TOTAL	TEMPO					
			30 DIAS		60 DIAS		90 DIAS	
01	SERVICOS PRELIMINARES	908,14	100%	908,14	-	-	-	-
02	PAVIMENTAÇÃO EM SISTEMA VIÁRIO	315.476,99	25%	78.869,25	50,00%	157.738,50	25,00%	78.869,25
03	SERVIÇOS DIVERSOS	8.304,03	-	-	-	100%	8.304,03	-
TOTAL C/ BDI (R\$)		324.689,16	24,57%	79.777,39	48,58%	157.738,50	26,85%	87.173,28
ACUMULADO			24,57%	79.777,39	73,15%	237.515,88	100,00%	324.689,16

Felipe Martins Cavalcante



Rua General Edgar Facó, 467 – Centro – Beberibe – Ceará – CEP: 62.840-000
CNPJ: 07.528.292/0001-89 – Telefones: 3338-1508 / 3338-1442 – seplan@beberibe.ce.gov.br



COMPOSIÇÃO DO BDI



Prefeitura de
Beberibe
Beberibe, cidade feliz

Felipe Martins Cavalcanti

LM





Governo do Estado do Ceará
PREFEITURA MUNICIPAL DE BEBERIBE
 SECRETARIA DE PLANEJAMENTO, DESENVOLVIMENTO URBANO E MEIO AMBIENTE



OBRA: PAVIMENTAÇÃO EM PEDRA TOSCA EM RUA DO BAIRRO PADRE GERARDO
 LOCAL: RUA CHICO XAVIER - BAIRRO PADRE GERARDO - BEBERIBE - CE
 ORÇAMENTO BÁSICO - TABELA SEINFRA/CE 027.1 DESONERADA
 DATA: AGOSTO / 2022 REV:00

COMPOSIÇÃO DO BDI (ACÓRDÃO TCU Nº 2622/2013)

CÓD.	DESCRIÇÃO	%
Despesas Indiretas		
AC	Administração central	4,01
DF	Despesas financeiras	1,11
R	Riscos	0,56
Benefícios		
S + G	Garantia/seguros	0,40
L	Lucro	7,30
Impostos		
I	PIS	9,55
	COFINS	0,65
	ISS	3,00
	CPRB	1,40
		4,50

BDI = 25,91%

$$BDI = \frac{(1+AC+S+R+G)(1+DF)(1+L)}{(1-I)} - 1$$

Felipe Martins Cavalcante





COMPOSIÇÃO DOS ENCARGOS SOCIAIS (DESONERADO) - SEINFRA

Felipe Martins Cavalcante



JPB



Governo do Estado do Ceará
PREFEITURA MUNICIPAL DE BEBERIBE

SECRETARIA DE PLANEJAMENTO, DESENVOLVIMENTO URBANO E MEIO AMBIENTE



MUNICÍPIO DE BEBERIBE
FLS. 203
A

OBRA: PAVIMENTAÇÃO EM PEDRA TOSCA EM RUA DO BAIRRO PADRE GERARDO
LOCAL: RUA CHICO XAVIER - BAIRRO PADRE GERARDO - BEBERIBE - CE
ORÇAMENTO BÁSICO - TABELA SEINFRA/CE 027.1 DESONERADA
DATA: AGOSTO / 2022 REV:00

COMPOSIÇÃO DOS ENCARGOS SOCIAIS (DESONERADO) - SEINFRA

GRUPO I (A) - ENCARGOS SOCIAIS BÁSICOS

ITEM	DESCRIÇÃO DAS DESPESAS	%
1	Previdência Social	0,00%
2	Fundo de Garantia por Tempo de Serviço	8,00%
3	Salário-Educação	2,50%
4	Serviço Social da Indústria (Sesi)	1,50%
5	Serviço Nacional de Aprendizagem Industrial (Senai)	1,00%
6	Serviço de Apoio a Pequena e Média Empresa (Sebrae)	0,60%
7	Instituto Nacional de Colonização e Reforma Agrária (Incra)	0,20%
8	Seguro contra os acidentes de trabalho (INSS)	3,00%
9	Secongi Serviço Social da Indústria da Construção e do Mobiliário (aplicável a todas as empresas do III grupo da CLT - art. 577)	0,00%
SUB-TOTAL		16,80%

GRUPO II (B) - ENCARGOS SOCIAIS QUE RECEBEM AS INCIDÊNCIAS DE A

ITEM	DESCRIÇÃO DAS DESPESAS	%
1	Repouso semanal e feriados	17,84%
2	Auxílio-enfermidade (*)	0,87%
3	Licença-paternidade (*)	0,07%
4	13.º Salário	10,80%
5	Ferriados	3,71%
6	Faltas justificadas	0,72%
7	Dias de chuvas	1,55%
8	Auxílio acidente de trabalho	0,11%
9	Férias gozadas	8,71%
10	Salário maternidade	0,03%
SUB-TOTAL		44,41%

GRUPO III (C) - ENCARGOS SOCIAIS QUE NÃO RECEBEM AS INCIDÊNCIAS GLOBAIS DE A

ITEM	DESCRIÇÃO DAS DESPESAS	%
1	Depósito por despedida injusta 40% sobre [A2 + (A2 x B)]	3,90%
2	Férias (indenizadas)	4,85%
3	Aviso-prévio (indenizado) (*)	5,40%
4	Aviso-prévio trabalhado	0,13%
5	Idenização adicional	0,45%
SUB-TOTAL		14,73%

GRUPO IV (D) - TAXAS DAS REINCIDÊNCIAS

ITEM	DESCRIÇÃO DAS DESPESAS	%
1	Reincidência de A sobre B	7,46%
2	Reincidência de A 2 sobre C 3	0,45%
SUB-TOTAL		7,91%

TOTAL GERAL DOS ENCARGOS SOCIAIS 83,85%

(*) adotado

NOTA: Nas cidades onde não existe ambulatório Secongi, exclue-se o item A 9.

Felipe Martins Cavalcanti



JAB

PROCURADORIA GERAL DO MUNICÍPIO DE BEBERIBE
FLS. 224
F

PEÇAS GRÁFICAS

Felipe Martins Cavalcante



Prefeitura de
Beberibe
Beberibe, cidade feliz

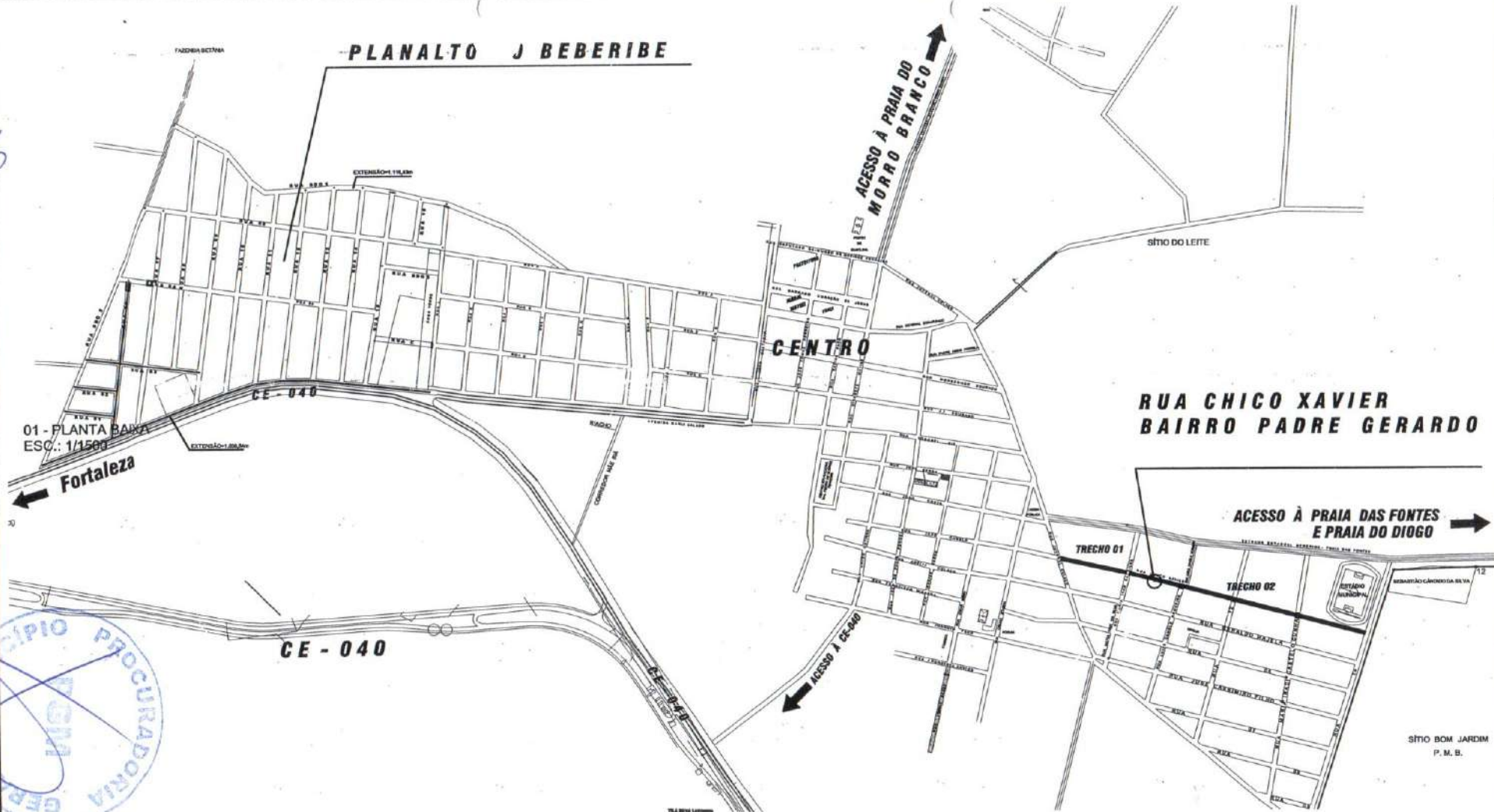


Ag



CSB

PLANALTO J BEBERIBE



**Secretaria de Planejamento,
Desenvolvimento Urbano e Meio Ambiente**
COORDENADORIA DE PLANEJAMENTO URBANO E PROJETOS INSTITUCIONAIS
RUA GENERAL EDGAR FACÓ, 467 - CENTRO - BEBERIBE/CE
TELEFONES: (85) 33381508 / 33381442 EMAIL: SEPLAN@BEBERIBE.CE.GOV.BR

ASSUNTO:
PAVIMENTAÇÃO DE VIA NO BAIRRO PADRE GERARDO

LOCALIZAÇÃO:
RUA CHICO XAVIER - BAIRRO PADRE GERARDO - BEBERIBE CE

CONTEUDO:
01 - CROQUI DE LOCALIZAÇÃO SEM ESCALA

DATA:
12/08/2022.
REVISÃO:
00
DESENHO:
Sérgio

RESPONSÁVEL TÉCNICO/ART. N°:
Felipe Martins Cavalcanti



01/01

CSB



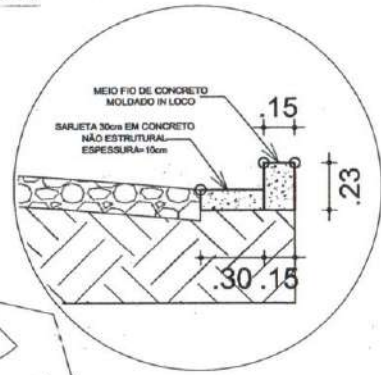
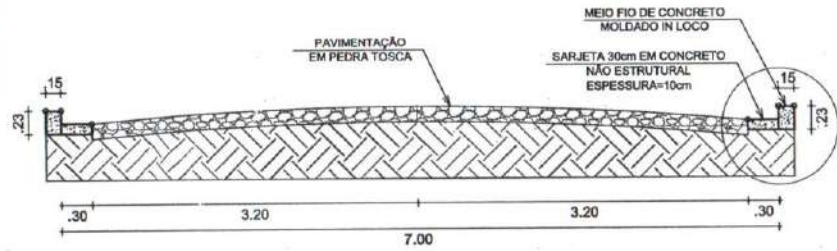
LEGENDA:

	RUAS A SEREM PAVIMENTADAS (PAVIMENTAÇÃO EM PEDRA TOSCA)
	PAVIMENTAÇÃO EXISTENTE

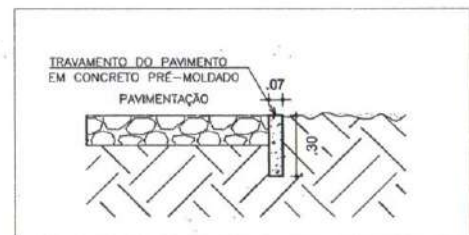
QUADRO DE ÁREAS

LOGRADOURO	ÁREA (m²)	EXTENSÃO (MÉDIA)
RUA CHICO XAVIER (TRECHO 01)	1.225,00 m²	175,00 m

01 - PLANTA BAIXA
ESC.: 1/1500



DETALHE MEIO FIO E SARJETA
ESCALA: 1/25



DETALHE TRAVAMENTO DO PAVIMENTO
ESCALA: 1/25

02- SEÇÃO TIPO
ESC.: 1/50



**Secretaria de Planejamento,
Desenvolvimento Urbano e Meio Ambiente**
COORDENADORIA DE PLANEJAMENTO URBANO E PROJETOS INSTITUCIONAIS
RUA GENERAL EDGAR FACÓ, 467 - CENTRO - BEBERIBE/CE
TELEFONES: (85) 33381508 / 33381442 E-MAIL: SEPLAN@BEBERIBE.CE.GOV.BR

ASSUNTO:
PAVIMENTAÇÃO DE VIA NO BAIRRO PADRE GERARDO

LOCALIZAÇÃO:
RUA CHICO XAVIER - BAIRRO PADRE GERARDO - BEBERIBE CE

CONTEÚDO:	ESCALA:
01 - PLANTA BAIXA	1/1500
02- SEÇÃO TIPO	1/50
03- DETALHES	1/25

DATA:	12/08/2022
REVISÃO:	00
DESENHO:	Sérgio

RESPONSÁVEL TÉCNICO/ART Nº:
Felipe Martin Cavalcante

Stamp: BEBERIBE/CE, 12/08/2022, FLS 222

01/02

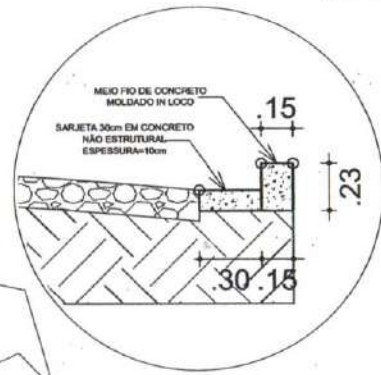
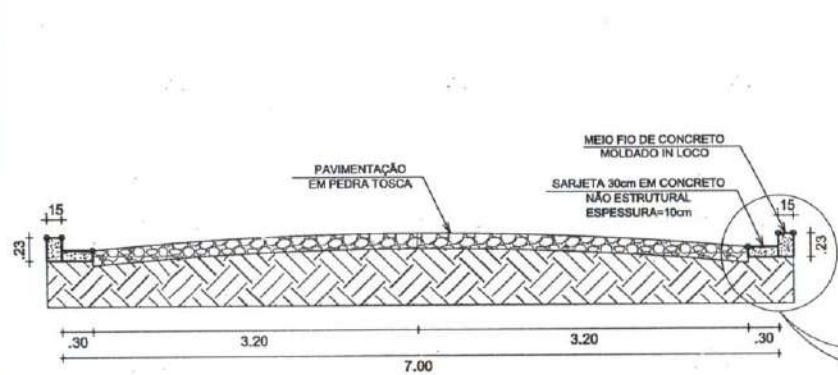
CSB



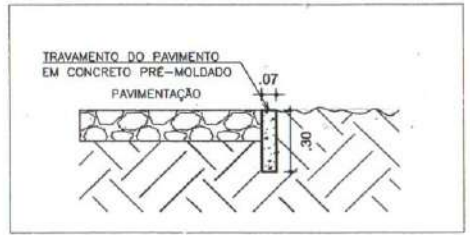
01 - PLANTA BAIXA
ESC.: 1/1500

LEGENDA:

- RUAS A SEREM PAVIMENTADAS (PAVIMENTAÇÃO EM PEDRA TOSCA)
- PAVIMENTAÇÃO EXISTENTE



DETALHE 01- MEIO FIO E SARJETA
ESCALA: 1/25



DETALHE 02- TRAVAMENTO DO PAVIMENTO
ESCALA: 1/25

02- SEÇÃO TIPO
ESC.: 1/50

QUADRO DE ÁREAS		
LOGRADOURO	ÁREA (m²)	EXTENSÃO (MÉDIA)
RUA CHICO XAVIER (TRECHO 02)	4.396,00 m²	628,00 m



Secretaria de Planejamento, Desenvolvimento Urbano e Meio Ambiente
 COORDENADORIA DE PLANEJAMENTO URBANO E PROJETOS INSTITUCIONAIS
 RUA GENERAL EDGAR FACÓ, 467 - CENTRO - BEBERIBE/CE
 TELEFONES: (85) 33381508 / 33381442 EMAIL: SEPLAN@BEBERIBE.CE.GOV.BR

ASSUNTO:
PAVIMENTAÇÃO DE VIA NO BAIRRO PADRE GERARDO

LOCALIZAÇÃO:
 RUA CHICO XAVIER - BAIRRO PADRE GERARDO - BEBERIBE CE

CONTEUDO:

01 - PLANTA BAIXA	1/1500
02 - SEÇÃO TIPO	1/50
03- DETALHES	1/25

DATA: 12/08/2022
 REVISÃO: 00
 DESENHO: Sérgio

RESPONSÁVEL TÉCNICO/ART. Nº:
Felipe Martins Cavalcante

02/02

ART - ANOTAÇÃO DE RESPONSABILIDADE TÉCNICA

Felipe Martins Cavalcante





Anotação de Responsabilidade Técnica - ART
Lei nº 6.496, de 7 de dezembro de 1977

CREA-CE

ART OBRA / SERVIÇO
Nº CE20221038529

Conselho Regional de Engenharia e Agronomia do Ceará

INICIAL



1. Responsável Técnico

FELIPE MARTINS CAVALCANTE

Título profissional: ENGENHEIRO CIVIL

RNP: 0619164174

Registro: 347321CE

2. Dados do Contrato

Contratante: Município de Beberibe

RUA João Tomas Ferreira

Complemento:

Cidade: BEBERIBE

Bairro: Centro

UF: CE

CPF/CNPJ: 07.528.292/0001-89

Nº: 42

CEP: 62840000

ART Vinculada: CE20210761090

Contrato: Não especificado

Celebrado em:

Valor: R\$ 324.689,16

Tipo de contratante: Pessoa Jurídica de Direito Público

Ação Institucional: NENHUMA - NÃO OPTANTE

3. Dados da Obra/Serviço

RUA CHICO XAVIER

Complemento:

Cidade: BEBERIBE

Data de Início: 15/10/2022

Finalidade: Infraestrutura

Proprietário: Município de Beberibe

Nº: S/N

Bairro: PADRE GERARDO

UF: CE

CEP: 62840000

Previsão de término: 15/02/2023

Coordenadas Geográficas: -4.186687, -38.121233

Código: Não Especificado

CPF/CNPJ: 07.528.292/0001-89

4. Atividade Técnica

14 - Elaboração

35 - Elaboração de orçamento > TRANSPORTES > INFRAESTRUTURA URBANA > DE PAVIMENTAÇÃO > #4.2.1.4 - EM PEDRA PARA VIAS URBANAS

Quantidade

Unidade

1,00

un

80 - Projeto > TRANSPORTES > INFRAESTRUTURA URBANA > DE PAVIMENTAÇÃO > #4.2.1.4 - EM PEDRA PARA VIAS URBANAS

1,00

un

18 - Fiscalização

60 - Fiscalização de obra > TRANSPORTES > INFRAESTRUTURA URBANA > DE PAVIMENTAÇÃO > #4.2.1.4 - EM PEDRA PARA VIAS URBANAS

Quantidade

Unidade

5.649,00

m2

Após a conclusão das atividades técnicas o profissional deve proceder a baixa desta ART

5. Observações

ART referente a elaboração de orçamento e projeto, bem como de fiscalização da obra de pavimentação em pedra tosca na Rua Chico Xavier do bairro Padre Gerardo no município de Beberibe/CE. Área de intervenção de 5.649,00m².

6. Declarações

7. Entidade de Classe

SINDICATO DOS ENGENHEIROS NO ESTADO DO CEARÁ (SENGE-CE)

8. Assinaturas

Declaro serem verdadeiras as informações acima

Beberibe, 15 de Agosto de 2022

Local

data

Felipe Martins Cavalcante

FELIPE MARTINS CAVALCANTE - CPF: 040.198.873-22

Edson Lima

Município de Beberibe - CNPJ: 07.528.292/0001-89

9. Informações

* A ART é válida somente quando quitada, mediante apresentação do comprovante do pagamento ou conferência no site do Crea.

* O comprovante de pagamento deverá ser apensado para comprovação de quitação

10. Valor

Valor da ART: R\$ 88,78

Registrada em: 15/08/2022

Valor pago: R\$ 88,78

Nosso Número: 8215573735

A autenticidade desta ART pode ser verificada em: <https://crea-ce.sitac.com.br/publico/>, com a chave: 9c420
Impresso em: 15/08/2022 às 16:41:24 por: ip: 189.126.75.108

www.creace.org.br
Tel: (85) 3453-5800

faleconosco@creace.org.br
Fax: (85) 3453-5804

CREA-CE
Conselho Regional de Engenharia
e Agronomia do Ceará

