

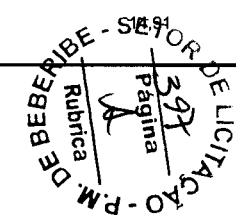


Prefeitura de Beberibe
Beberibe, cidade feliz

ORÇAMENTO - CURVA ABC DE SERVIÇOS

OBRA:	CONSTRUÇÃO DE PRAÇA DE LAZER E CAMPO DE AREIA	DATA :	28/06/2023	BDI :	25,00%															
DESCRIÇÃO:	ORÇAMENTO BÁSICO	<table style="width: 100%; border-collapse: collapse;"> <tr> <td style="width: 15%;">SEINFRA</td> <td style="width: 20%;">027.1 COM DESONERAÇÃO</td> <td style="width: 10%;">83,85%</td> <td style="width: 10%;">47,76%</td> <td style="width: 10%;">05/2021</td> </tr> <tr> <td>SINAPI</td> <td>2023/04 COM DESONERAÇÃO</td> <td>84,44%</td> <td>47,48%</td> <td>05/2023</td> </tr> <tr> <td colspan="2">Composições</td> <td>PROPRIA</td> <td>0,00%</td> <td>0,00%</td> </tr> </table>				SEINFRA	027.1 COM DESONERAÇÃO	83,85%	47,76%	05/2021	SINAPI	2023/04 COM DESONERAÇÃO	84,44%	47,48%	05/2023	Composições		PROPRIA	0,00%	0,00%
SEINFRA	027.1 COM DESONERAÇÃO	83,85%	47,76%	05/2021																
SINAPI	2023/04 COM DESONERAÇÃO	84,44%	47,48%	05/2023																
Composições		PROPRIA	0,00%	0,00%																
LOCAL:	PRAINHA DO CANTO VERDE - BEBERIBE - CE																			

Item	Descrição	SEINFRA	Serviço	M2	Valor Unit.	Valor Total	BDI	Valor BDI	Valor Líq.	Outros
C3447	LIMPEZA DE PISO EM ÁREA URBANIZADA	SEINFRA	Serviço	M2	1.840,00	1,46	2.686,40	1,08	86,71	C
COMP. 1004	BANCO DE 2m (h-50cm) COM ASSENTO EM 3 und DE LINHA EM MADEIRA DE LEI ENVERNIZADA (14cm x 7cm) E PILARETES EM ALVENARIA DE 1/2VEZ , REBOCADA E PINTADA (0,20m de fundação, 0,43m de altura, e 0,50m largura).	Composição	Serviço	UN	9,00	281,06	2.529,54	1,01	87,72	C
C0776	CHAPISCO C/ ARGAMASSA DE CIMENTO E AREIA S/PENEIRAR TRAÇO 1:3 ESP.= 5mm P/ PAREDE	SEINFRA	Serviço	M2	314,64	7,73	2.432,17	0,98	88,70	C
C1910	PINTURA P/PISO À BASE LATEX ACRÍLICO, TIPO "NOVACOR"	SEINFRA	Serviço	M2	82,50	28,99	2.391,68	0,96	89,66	C
C3996	BANCADA EM GRANITO P/ LAVATÓRIO, INCL. LOUÇA BRANCA E ACESSÓRIOS	SEINFRA	Serviço	CJ	2,00	1.073,20	2.146,40	0,86	90,52	C
C1612	LASTRO URBANIZADO C/ SEIXO ROLADO	SEINFRA	Serviço	M2	26,00	77,05	2.003,30	0,80	91,32	C
COMP. 1301	BRINQUEDO TIPO GANGORRA, COM ESTRUTURA EM MADEIRA DE EUCALIPTO TRATADO	Composição	Serviço	UN	2,00	937,50	1.875,00	0,75	92,07	C
C0348	BACIA DE LOUÇA BRANCA C/CAIXA ACOPLADA	SEINFRA	Serviço	UN	2,00	926,79	1.853,58	0,74	92,82	C
C2784	ESCAVAÇÃO MANUAL SOLO DE 1A.CAT. PROF. ATÉ 1.50m	SEINFRA	Serviço	M3	30,40	51,51	1.565,90	0,63	93,45	C
C3001	CERÂMICA ESMALTADA RETIFICADA C/ ARG. PRÉ-FABRICADA ACIMA DE 30x30 cm (900 cm²) - PEI-5/PEI-4 - P/ PISO	SEINFRA	Serviço	M2	14,55	107,28	1.560,92	0,63	94,07	C
C1221	EMBOÇO C/ ARGAMASSA DE CIMENTO E AREIA S/ PENEIRAR, TRAÇO 1:4	SEINFRA	Serviço	M2	39,06	38,29	1.495,61	0,60	94,67	C
C1186	ELETRODUTO PVC ROSC. D= 25mm (3/4")	SEINFRA	Serviço	M	110,00	12,35	1.358,50	0,54	95,22	C
C4933	HASTE DE ATERRAMENTO COPPERWELD 5/8"X 2.40M	SEINFRA	Serviço	UN	9,00	128,21	1.153,89	0,46	95,68	C
C0216	ARMADURA CA-50A MÉDIA D= 6,3 A 10,0mm	SEINFRA	Serviço	KG	58,74	17,66	1.037,35	0,42	96,10	C
C1999	PORTÃO DE FERRO EM BARRA CHATA TIPO TIJOLINHO	SEINFRA	Serviço	M2	3,36	231,23	776,93	0,31	96,41	C
C0388	BEIRAL DE MADEIRA DE (2 X 8)cm, INCLUSIVE PINTURA	SEINFRA	Serviço	M	21,10	33,96	716,56	0,29	96,70	C
C3061	ÁRVORE C/ TUTOR E ADUBO	SEINFRA	Serviço	UN	7,00	101,48	710,36	0,28	96,98	C
C2873	LOCAÇÃO DA OBRA COM AUXÍLIO TOPOGRÁFICO (ÁREA ATÉ 5000 M2)	SEINFRA	Serviço	M2	1.840,00	0,33	607,20	0,24	97,22	C
C1937	PLACAS PADRÃO DE OBRA	SEINFRA	Serviço	M2	3,00	189,34	568,02	0,23	97,45	C
C1123	REJUNTAMENTO C/ ARG. PRÉ-FABRICADA, JUNTA ATÉ 2mm EM CERÂMICA, ACIMA DE 30x30 cm (900 cm²) E PORCELANATOS (PAREDE/PISO)	SEINFRA	Serviço	M2	53,61	9,84	527,52	0,21	97,66	C
C2343	TÊ PVC BRANCO C/INSPEÇÃO P/ESGOTO D=100mm (4")	SEINFRA	Serviço	UN	8,00	62,85	502,80	0,20	97,86	C
C0540	CABO ISOLADO PVC 750V 2,5MM2	SEINFRA	Serviço	M	56,00	7,66	428,96	0,17	98,04	C
C1122	DISJUNTOR TRIPOLAR EM QUADRO DE DISTRIBUIÇÃO 25A	SEINFRA	Serviço	UN	4,00	106,63	426,52	0,17	98,21	C
C0839	CONCRETO P/VIBR., FCK 13.5 MPa COM AGREGADO ADQUIRIDO	SEINFRA	Serviço	M3	0,86	486,85	418,69	0,17	98,38	C
C4455	LAJE PRÉ-FABRICADA TRELIÇADA P/ FÔRRO - VÃO ATÉ 2,80 m	SEINFRA	Serviço	M2	2,34	146,79	343,49	0,14	98,51	C
C0387	BEIRA E BICA EM TELHA COLONIAL	SEINFRA	Serviço	M	21,10	314,60	0,13	98,64	C	



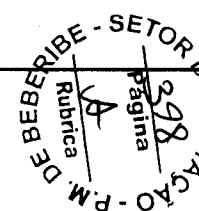
Aluizio Soares de Pontes Junior
Engº. Civil
CREA/CE. 12.549-D




ORÇAMENTO - CURVA ABC DE SERVIÇOS

OBRA:	CONSTRUÇÃO DE PRAÇA DE LAZER E CAMPO DE AREIA	DATA :	28/06/2023	BDI :	25,00%
DESCRIÇÃO:	ORÇAMENTO BÁSICO	SEINFRA	027.1 COM DESONERAÇÃO	83,85%	47,76%
LOCAL:	PRAINHA DO CANTO VERDE - BEBERIBE - CE	SINAPI	2023/04 COM DESONERAÇÃO	84,44%	47,48%
		Composições	PRÓPRIA	0,00%	0,00%

CÓDIGO	DESCRIÇÃO	UNIDADE	QUANTIDADE	VALOR UNITÁRIO	VALOR TOTAL	%	%	%	%	%
C2617	TUBO PVC SOLD. MARROM D= 32mm (1")	SEINFRA	Serviço	M	20,00	14,55	291,00	0,12	98,76	C
C4595	CAIXA D'ÁGUA EM POLIETILENO CAP.310 ATÉ 500 L, COM TAMPA	SEINFRA	Serviço	UN	1,00	282,34	282,34	0,11	98,87	C
C1184	ELETRODUTO FLEXÍVEL, TIPO GARGANTA	SEINFRA	Serviço	M	14,00	18,93	265,02	0,11	98,98	C
C4393	JOELHO 45 PVC SOLDÁVEL D=40mm (1 1/4")	SEINFRA	Serviço	UN	16,00	16,18	258,88	0,10	99,08	C
C2077	QUADRO DE DISTRIBUIÇÃO DE LUZ EMBUTIR ATE 6 DIVISÕES, C/BARRAMENTO	SEINFRA	Serviço	UN	1,00	215,64	215,64	0,09	99,17	C
C2595	TUBO PVC BRANCO P/ESGOTO D=40mm (1 1/2")	SEINFRA	Serviço	M	12,00	16,71	200,52	0,08	99,25	C
C0954	COTOVELO PVC SOLD. MARROM D=32mm (1")	SEINFRA	Serviço	UN	16,00	11,15	178,40	0,07	99,32	C
C4530	DISJUNTOR DIFERENCIAL DR-16A - 40A, 30mA	SEINFRA	Serviço	UN	1,00	171,84	171,84	0,07	99,39	C
C2593	TUBO PVC BRANCO P/ESGOTO D=100MM (4")	SEINFRA	Serviço	M	4,00	41,16	164,64	0,07	99,45	C
C1549	JOELHO PVC BRANCO P/ESGOTO D=100mm (4")	SEINFRA	Serviço	UN	4,00	35,31	141,24	0,06	99,51	C
C1493	INTERRUPTOR UMA TECLA PARALELO E TOMADA UNIVERSAL 10A 250V	SEINFRA	Serviço	UN	3,00	43,30	129,90	0,05	99,56	C
C0804	COBOGÓ ANTI-CHUVA (50x40)cm C/ARG. CIMENTO E AREIA TRAÇO 1:3	SEINFRA	Serviço	M2	1,20	103,91	124,69	0,05	99,61	C
C2093	RALO SECO PVC RÍGIDO	SEINFRA	Serviço	UN	2,00	56,84	113,68	0,05	99,66	C
C3579	QUADRO DE MEDIÇÃO PADRÃO COELCE - PADRÃO POPULAR	SEINFRA	Serviço	UN	1,00	108,66	108,66	0,04	99,70	C
C2666	VERGA RETA DE CONCRETO ARMADO	SEINFRA	Serviço	M3	0,05	2.082,65	104,13	0,04	99,74	C
C2159	REGISTRO DE GAVETA BRUTO D= 32mm (1 1/4")	SEINFRA	Serviço	UN	1,00	101,89	101,89	0,04	99,78	C
C2616	TUBO PVC SOLD. MARROM D= 25mm (3/4")	SEINFRA	Serviço	M	10,00	9,38	93,80	0,04	99,82	C
C0332	AUTOMÁTICO DE BOIA	SEINFRA	Serviço	UN	1,00	92,18	92,18	0,04	99,86	C
C1751	LUVA REDUÇÃO PVC ROSC. D=1"X3/4" (32X25mm)	SEINFRA	Serviço	UN	8,00	9,76	78,08	0,03	99,89	C
C0953	COTOVELO PVC SOLD. MARROM D=25mm (3/4")	SEINFRA	Serviço	UN	8,00	9,54	76,32	0,03	99,92	C
C0586	CADEADO MÉDIO	SEINFRA	Serviço	UN	2,00	27,91	55,82	0,02	99,94	C
C1766	LÂMPADA FLUORESCENTE DE 32W OU 40W (SUBSTITUIÇÃO)	SEINFRA	Serviço	UN	3,00	18,54	55,62	0,02	99,97	C
C3580	SOQUETE DE BAQUELITE - PADRÃO POPULAR	SEINFRA	Serviço	UN	3,00	11,35	34,05	0,01	99,98	C
C4762	CAIXA DE LIGAÇÃO PVC 4" X 2"	SEINFRA	Serviço	UN	3,00	9,23	27,69	0,01	99,99	C
C0021	ADAPTADOR PVC SOLD. FLANGES LIVRES P/CX. D'ÁGUA 32mm (1")	SEINFRA	Serviço	UN	1,00	24,28	24,28	0,01	100,00	C

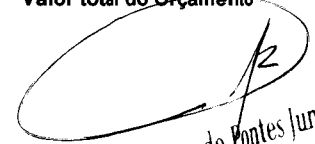



Aluizio Soares de Fontes Junior
 Eng.º Civil
 CREA/CE. 12.549-D

 Prefeitura de Beberibe Beberibe, cidade feliz	ORÇAMENTO - CURVA ABC DE SERVIÇOS																						
	OBRA:	CONSTRUÇÃO DE PRAÇA DE LAZER E CAMPO DE AREIA	DATA :	28/06/2023																			
	DESCRIÇÃO:	ORÇAMENTO BÁSICO	BDI :	25,00%																			
	LOCAL:	PRAINHA DO CANTO VERDE - BEBERIBE - CE	<table border="1"> <thead> <tr> <th>Fonte</th> <th>Descrição</th> <th>Porc.</th> <th>Porc.</th> <th>Data</th> </tr> </thead> <tbody> <tr> <td>SEINFRA</td> <td>027.1 COM DESONERAÇÃO</td> <td>83,85%</td> <td>47,76%</td> <td>05/2021</td> </tr> <tr> <td>SINAPI</td> <td>2023/04 COM DESONERAÇÃO</td> <td>84,44%</td> <td>47,48%</td> <td>05/2023</td> </tr> <tr> <td>Composições</td> <td>PRÓPRIA</td> <td>0,00%</td> <td>0,00%</td> <td></td> </tr> </tbody> </table>		Fonte	Descrição	Porc.	Porc.	Data	SEINFRA	027.1 COM DESONERAÇÃO	83,85%	47,76%	05/2021	SINAPI	2023/04 COM DESONERAÇÃO	84,44%	47,48%	05/2023	Composições	PRÓPRIA	0,00%	0,00%
Fonte	Descrição	Porc.	Porc.	Data																			
SEINFRA	027.1 COM DESONERAÇÃO	83,85%	47,76%	05/2021																			
SINAPI	2023/04 COM DESONERAÇÃO	84,44%	47,48%	05/2023																			
Composições	PRÓPRIA	0,00%	0,00%																				



Subtotal até 100,00% 249.296,73
Outros 0,00
Valor total do Orçamento 249.296,73


 Aluizio Soares de Pontes Junior
 Eng.º Civil
 CREA/CE. 12.549-D

ADENDO VI

ORÇAMENTO CURVA ABC DE INSUMOS;



R. João Tomaz Ferreira, 42, Beberibe - CE, 62840-000 | CNPJ. 07.528292/0001-89
gabinete@beberibe.ce.gov.br | Telefone: 3338.1234
insta: @prefbeberibe – Face: prefbeberibe



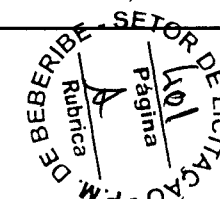
Prefeitura de
Beberibe
Beberibe, cidade feliz

ORÇAMENTO - CURVA ABC DE INSUMOS

OBRA:	CONSTRUÇÃO DE PRAÇA DE LAZER E CAMPO DE AREIA	DATA :	28/06/2023	BDI :	25,00%
DESCRIÇÃO:	ORÇAMENTO BÁSICO				
LOCAL:	PRAINHA DO CANTO VERDE - BEBERIBE - CE				

EMPRESA	EMP	PREC	DEB	DATA EMP
SEINFRA	027.1 COM DESONERAÇÃO	83,85%	47,76%	05/2021
SINAPI	2023/04 COM DESONERAÇÃO	84,44%	47,48%	05/2023
Composições		PRÓPRIA	0,00%	0,00%

CODIGO	DESCRIÇÃO	UNID	QUANT	VALOR UNIT	VALOR TOTAL	VALOR UNIT	VALOR TOTAL	VALOR UNIT	VALOR TOTAL	CLASS
12543	SERVENTE	H	1.792,16	15,55	27.868,05	11,18	11,18			A
12391	PEDREIRO	H	848,08	20,77	17.614,67	7,07	18,24			A
00036156	BLOQUETE/PISO INTERTRAVADO DE CONCRETO - MODELO ONDA/16 FACES/RETANGULAR/TIJOLINHO/PAVER/HOLANDES/PARALELEPIPEDO, 20 CM X 10 CM, E = 6 CM, RESISTENCIA DE 35 MPA (NBR 9781), COLORIDO	M2	272,61	50,43	13.747,88	5,51	23,76			A
00036155	BLOQUETE/PISO INTERTRAVADO DE CONCRETO - MODELO ONDA/16 FACES/RETANGULAR/TIJOLINHO/PAVER/HOLANDES/PARALELEPIPEDO, 20 CM X 10 CM, E = 6 CM, RESISTENCIA DE 35 MPA (NBR 9781), COR NATURAL	M2	313,61	43,54	13.654,60	5,48	29,24			A
12081	TIJOLO CERÂMICO FURADO 9X19X19CM	UN	13.465,80	0,68	9.156,74	3,67	32,91			A
INS PMB 1302	BRINQUEDO TIPO CASA DO TARZAN, COM ESTRUTURA EM MADEIRA DE EUCALIPTO TRATADO Contendo: uma Casinha de madeira de eucalipto tratado e autoclavado suspenso a 1,30m do chão e área de 1,30m x 1,30m; Piso todo parafusado (nunca utilizando pregos); Telhado feito em meia lua de eucalipto; uma Escada de acesso com corrimões; uma escada tipo quadrado de madeira com cordas para escalada; um Escorregador; uma estrutura de 3,0 m com dois balanços suspensos por correntes. Os parafusos e correntes utilizados são todos galvanizados.	UN	1,00	6.800,00	6.800,00	2,73	35,64			A
11495	MADEIRA (PEROBA)	M3	2,40	2.479,00	5.949,60	2,39	38,02			A
10805	CIMENTO PORTLAND	KG	9.250,42	0,56	5.180,24	2,08	40,10			A
00000370	AREIA MEDIA - POSTO JAZIDA/FORNECEDOR (RETIRADO NA JAZIDA, SEM TRANSPORTE)	M3	33,16	135,00	4.476,81	1,80	41,90			A
16509	LINHA DE MASSARANDUBA 14 x 7 CM (6" x 3")	M	166,00	26,78	4.445,48	1,78	43,68			A
12395	PINTOR	H	191,22	20,77	3.971,68	1,59	45,27			A
10498	CARPINTEIRO	H	186,26	20,77	3.868,66	1,55	46,83			A
16793	LUMINÁRIA TIPO PÉTALA FAB.REEME REF.: ZE-157 OU SIMILAR	UN	15,00	255,90	3.838,50	1,54	48,37			A
11702	PORTA DE ALUMÍNIO	M2	8,16	454,40	3.707,90	1,49	49,85			A
11778	REATOR PARA LÂMPADA VAPOR METÁLICO/VAPOR DE MERCÚRIO, COM CAPACITOR/IGNITOR DE 400W	UN	27,00	118,08	3.188,16	1,28	51,13			B
10041	AJUDANTE DE CARPINTEIRO	H	188,68	16,77	3.164,12	1,27	52,40			B
12312	ELETRICISTA	H	151,21	20,77	3.140,63	1,26	53,66			B
16500	CERÂMICA ESMALTADA RETIFICADA DIMENSÕES MAIORES DE 30x30cm (900 cm²) - PEI-5/PEI-4	M2	71,29	43,44	3.096,88	1,24	54,90			B
19515	POSTE DE CONCRETO CIRCULAR, RESISTÊNCIA NOMINAL 200KG, H=10,00M, PESO APROXIMADO DE 790 KG	UN	4,00	738,72	2.954,88	1,19	56,09			B
19514	POSTE DE CONCRETO CIRCULAR, RESISTÊNCIA NOMINAL 200KG, H= 8,00M, PESO APROXIMADO DE 570 KG	UN	5,00	531,85	2.659,25	1,07	57,15			B
10109	AREIA MEDIA	M3	35,33	67,50	2.384,70	0,96	58,11			B
17895	DIVISÓRIA DE GRANITO CINZA E=2cm	M2	7,36	316,05	2.326,13	0,83	59,04			B



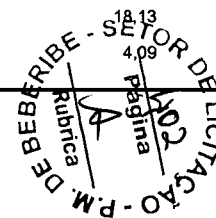
Aluizio ... Eng. Civil
CREACE. 12.549-D



ORÇAMENTO - CURVA ABC DE INSUMOS

OBRA:	CONSTRUÇÃO DE PRAÇA DE LAZER E CAMPO DE AREIA	DATA :	28/06/2023	BDI :	25,00%	
DESCRIÇÃO:	ORÇAMENTO BÁSICO	SEINFRA	027.1 COM DESONERAÇÃO	83,85%	47,76%	05/2021
LOCAL:	PRAINHA DO CANTO VERDE - BEBERIBE - CE	SINAPI	2023/04 COM DESONERAÇÃO	84,44%	47,48%	05/2023
		Composições	PRÓPRIA	0,00%	0,00%	

Código	Descrição	SEINFRA	Material	UN	Valor	Valor	Valor	Valor	Valor	Valor
I0042	AJUDANTE DE ELETRICISTA	SEINFRA	Mão de Obra	H	135,71	16,77	2.275,86	0,91	59,96	B
I0045	AJUDANTE DE PINTOR	SEINFRA	Mão de Obra	H	132,00	16,77	2.213,69	0,89	60,85	B
I0037	AJUDANTE	SEINFRA	Mão de Obra	H	128,26	16,77	2.150,84	0,86	61,71	B
I2039	TELA ELETROSOLDADA MALHA RETANGULAR 10X 5CM FIO N.11 (3,05MM BWG)	SEINFRA	Material	M2	149,60	13,30	1.989,68	0,80	62,51	B
I0441	CAL HIDRATADA	SEINFRA	Material	KG	1.763,17	1,10	1.939,49	0,78	63,28	B
00004759	CALCETEIRO (HORISTA)	SINAPI	Mão de Obra	H	119,07	15,76	1.876,49	0,75	64,04	B
I2172	TUBO AÇO GALVANIZADO DE 65MM (2 1/2")	SEINFRA	Material	M	20,00	88,14	1.762,80	0,71	64,74	B
I2097	TINTA LATEX ACRÍLICA	SEINFRA	Material	L	71,38	24,59	1.755,32	0,70	65,45	B
INS PMB 1301	BRINQUEDO TIPO GANGORRA, COM ESTRUTURA EM MADEIRA DE EUCALIPTO TRATADO	Composição	Material	UN	2,00	750,00	1.500,00	0,60	66,05	B
I1530	MONTADOR	SEINFRA	Mão de Obra	H	63,20	20,77	1.312,66	0,53	66,58	B
00006111	SERVENTE DE OBRAS	SINAPI	Mão de Obra	H	120,26	10,91	1.312,03	0,53	67,10	B
I1328	LADRILHISTA	SEINFRA	Mão de Obra	H	57,88	20,77	1.202,15	0,48	67,58	B
I1487	LÂMPADA VAPOR METÁLICO DE 400W/220V	SEINFRA	Material	UN	15,00	73,50	1.102,50	0,44	68,03	B
I0358	CABO ISOLADO PVC 750V 6MM2	SEINFRA	Material	M	336,60	3,26	1.097,32	0,44	68,47	B
I6508	ARGAMASSA COLANTE PRÉ-FABRICADA P/ CERÂMICAS E PORCELANATOS	SEINFRA	Material	KG	518,48	2,03	1.052,51	0,42	68,89	B
I0184	BANCADA DE GRANITO C/ L=0,60m E E=0,03m	SEINFRA	Material	M2	2,64	370,44	977,96	0,39	69,28	B
I7964	ANEL PRE-MOLDADO DE CONCRETO D=1,20M, h=0,50M	SEINFRA	Material	UN	6,00	152,08	912,48	0,37	69,65	B
I1738	PROJETOR EXTERNO COM ÂNGULO ELEV REGULÁVEL P/LÂMPADA ATÉ 400W	SEINFRA	Material	UN	12,00	74,15	889,80	0,36	70,00	B
I0199	BASE FUSIVEL DIAZED 25A. COMPLETA	SEINFRA	Material	UN	27,00	31,49	850,23	0,34	70,35	B
I1533	MOURÃO CONCRETO BASE 15X15CM H=2.3 C/ 12 FUIROS	SEINFRA	Material	UN	22,44	37,01	830,50	0,33	70,68	B
I0171	BACIA LOUÇA BRANCA PARA CAIXA ACOPLADA	SEINFRA	Material	UN	2,00	395,95	791,90	0,32	71,00	B
00037370	ALIMENTACAO - HORISTA (COLETADO CAIXA - ENCARGOS COMPLEMENTARES)	SINAPI	Encargos	H	242,42	3,19	773,31	0,31	71,31	B
I2082	TIJOLO MACIÇO COMUM	SEINFRA	Material	UN	1.270,08	0,58	736,65	0,30	71,60	B
I2320	ENCANADOR	SEINFRA	Mão de Obra	H	34,62	20,32	703,48	0,28	71,88	B
I6796	CABO POLIFÁSICO - 4 X 2,5MM	SEINFRA	Material	M	100,00	6,80	680,00	0,27	72,16	B
I0163	AÇO CA-50	SEINFRA	Material	KG	67,55	9,50	641,73	0,26	72,41	B
I6519	LINHA DE MASSARANDUBA 12 x 6 CM (5" x 2 1/2")	SEINFRA	Material	M	33,92		614,88	0,25	72,66	B
I2706	OLEO DIESEL	SEINFRA	Material	L	148,13		605,87	0,24	72,90	B



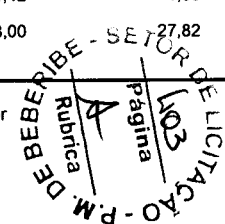
Abáizio Soares de Pontes Junior
 Eng. Civil
 CREA/CE. 12.549-D



ORÇAMENTO - CURVA ABC DE INSUMOS

OBRA:	CONSTRUÇÃO DE PRAÇA DE LAZER E CAMPO DE AREIA	DATA :	28/06/2023	BDI :	25,00%	
DESCRIÇÃO:	ORÇAMENTO BÁSICO	SEINFRA	027.1 COM DESONERAÇÃO	83,85%	47,76%	05/2021
LOCAL:	PRAINHA DO CANTO VERDE - BEBERIBE - CE	SINAPI	2023/04 COM DESONERAÇÃO	84,44%	47,48%	05/2023
		Composições	PRÓPRIA	0,00%	0,00%	

Item	Descrição	Unidade	Material	Quantidade	Valor Unitário	Valor Total	Porcentagem	Porcentagem	Valor	Valor	Classe
I2045	TELHA CERÂMICA COLONIAL	UN	SEINFRA	841,50	0,71	597,46	0,24		73,14		B
00004741	PO DE PEDRA (POSTO PEDREIRA/FORNECEDOR, SEM FRETE)	M3	SINAPI	5,72	99,42	568,83	0,23		73,37		B
I0142	ARVORE DE 1,50 a 2,00m C/ADUBO, TUTOR, COVA	UN	SEINFRA	7,00	81,18	568,26	0,23		73,60		B
I1478	LÂMPADA VAPOR DE MERCURIO 400W/220V	UN	SEINFRA	12,00	44,56	534,72	0,21		73,81		B
I0043	AJUDANTE DE ENCANADOR	H	SEINFRA	31,62	16,77	530,27	0,21		74,03		B
I1075	ELETRODUTO DE PVC RIGIDO 3/4"	M	SEINFRA	150,00	3,50	525,00	0,21		74,24		B
I1605	PEDRISCO	M3	SEINFRA	7,01	73,90	518,22	0,21		74,45		B
I0405	CAIBRO DE 2"x1"	M	SEINFRA	89,25	5,73	511,40	0,21		74,65		B
I2250	VERNIZ SINTÉTICO	L	SEINFRA	19,60	25,94	508,48	0,20		74,85		B
I6798	NÚCLEO P/03 LUMINÁRIAS FAB. REEME REF.:ZE-157 OU SIMILAR	UN	SEINFRA	5,00	94,70	473,50	0,19		75,04		B
I0280	BRITA	M3	SEINFRA	5,94	76,19	452,46	0,18		75,23		B
I1854	SEIXO ROLADO	M3	SEINFRA	5,46	82,33	449,52	0,18		75,41		B
I1488	LÍQUIDO PREPARADOR DE SUPERFICIES	L	SEINFRA	35,83	11,91	426,73	0,17		75,58		B
I0406	CAIXA ACOPLADA DE LOUÇA BRANCA PARA BACIA	UN	SEINFRA	2,00	209,48	418,96	0,17		75,75		B
I7965	TAMPA PRE-MOLDADA DE CONCRETO P/ FOSSA E SUMIDOURO DE D=1,20M,E=0,10M	UN	SEINFRA	2,00	206,17	412,34	0,17		75,91		B
I1224	GRADIL DE FERRO COM BARRA CHATA	M2	SEINFRA	3,36	119,80	402,53	0,16		76,07		B
I2170	TUBO AÇO GALVANIZADO DE 40MM (1 1/2")	M	SEINFRA	8,00	49,25	394,00	0,16		76,23		B
I1496	MADEIRA (PINHO) DE 1A.	M3	SEINFRA	0,20	1.831,73	357,38	0,14		76,37		B
I2352	HASTE DE ATERRAMENTO COPERWELD 5/8" x 2.40M	UN	SEINFRA	9,00	37,40	336,60	0,14		76,51		B
I0035	AGUARRAZ MINERAL	L	SEINFRA	18,56	17,19	319,03	0,13		76,64		B
I2703	MANUTENÇÃO	H	SEINFRA	315,96	1,00	315,96	0,13		76,76		B
I6219	TELA DE NYLON e=3mm RETICULADA DE 5x5cm	M2	SEINFRA	29,00	10,71	310,59	0,12		76,89		B
0003732	EXAMES - HORISTA (COLETADO CAIXA - ENCARGOS COMPLEMENTARES)	H	SINAPI	242,42	1,14	276,36	0,11		77,00		B
I1861	SIFÃO CROMADO 1 1/4"x1 1/2"	UN	SEINFRA	2,00	136,62	273,24	0,11		77,11		B
I2545	MOTORISTA DE CAMINHÃO	H	SEINFRA	10,89	22,87	249,10	0,10		77,21		B
0003731	TRANSPORTE - HORISTA (COLETADO CAIXA - ENCARGOS COMPLEMENTARES)	H	SINAPI	242,42	0,95	230,30	0,09		77,30		B
I2701	DEPRECIÇÃO	H	SEINFRA	224,42	1,00	224,42	0,09		77,39		B
I1957	TE C/INSPECAO DE PVC DE 4'	UN	SEINFRA	8,00	27,82	222,56	0,09		77,48		B



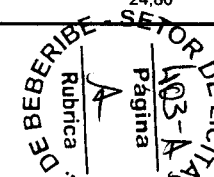
Aluizio Soares de Paes Junior
 Eng.º Civil
 CREA/CE. 12.549-D



ORÇAMENTO - CURVA ABC DE INSUMOS

OBRA:	CONSTRUÇÃO DE PRAÇA DE LAZER E CAMPO DE AREIA	DATA :	28/06/2023	BDI :	25,00%	
DESCRIÇÃO:	ORÇAMENTO BASICO	SEINFRA	027.1 COM DESONERAÇÃO	83,85%	47,76%	05/2021
LOCAL:	PRAINHA DO CANTO VERDE - BEBERIBE - CE	SINAPI	2023/04 COM DESONERAÇÃO	84,44%	47,48%	05/2023
		Composições	PRÓPRIA	0,00%	0,00%	

Item	Descrição	SEINFRA	Material	UN	Qtd	Valor	Valor	BDI	Valor	Classe
18576	CAIXA D'ÁGUA EM POLIETILENO CAP. 310 L COM TAMPA	SEINFRA	Material	UN	1,00	214,99	214,99	0,09	77,57	B
11691	PONTALETE / BARROTE DE 3"x3"	SEINFRA	Material	M	16,57	12,61	208,97	0,08	77,65	B
11008	DISJUNTOR TRIPOLAR 25A	SEINFRA	Material	UN	4,00	51,51	206,04	0,08	77,73	B
10108	AREIA GROSSA	SEINFRA	Material	M3	2,66	74,72	198,63	0,08	77,81	B
10916	CUBA DE LOUÇA BRANCA DE EMBUTIR	SEINFRA	Material	UN	2,00	93,71	187,42	0,08	77,89	B
17966	LAJE DE FUNDO P/ FOSSA DE D=1,20M, E=0,10M	SEINFRA	Material	UN	1,00	185,47	185,47	0,07	77,96	B
11165	FILETE DE GRANITO L = 4CM	SEINFRA	Material	M	16,00	10,58	169,28	0,07	78,03	B
10537	CHAPA DE AÇO GALVANIZADA ESP. 0.3MM	SEINFRA	Material	M2	4,68	35,59	166,59	0,07	78,10	B
11872	SOLDA 50X50	SEINFRA	Material	KG	2,00	82,73	165,46	0,07	78,16	B
11100	ESMALTE SINTETICO	SEINFRA	Material	L	6,27	24,99	156,59	0,06	78,23	B
00043491	EPI - FAMILIA SERVENTE - HORISTA (ENCARGOS COMPLEMENTARES - COLETADO CAIXA)	SINAPI	Encargos	H	117,64	1,25	147,05	0,06	78,29	B
10501	CELULA FOTOELÉTRICA P/ LÂMPADA 400W, C/ SUPORTE	SEINFRA	Material	UN	4,00	34,90	139,60	0,06	78,34	B
00043489	EPI - FAMILIA PEDREIRO - HORISTA (ENCARGOS COMPLEMENTARES - COLETADO CAIXA)	SINAPI	Encargos	H	117,64	1,17	137,64	0,06	78,40	B
12201	TUBO PVC SOLDÁVEL DE 32MM (1')	SEINFRA	Material	M	20,20	6,71	135,54	0,05	78,45	B
10169	AÇO CA-60	SEINFRA	Material	KG	14,67	8,28	121,46	0,05	78,50	B
10121	ARMADOR/FERREIRO	SEINFRA	Mão de Obra	H	5,84	20,77	121,28	0,05	78,55	B
11824	RIPA DE PEROBA (MADEIRA DE 1A QUALIDADE) DE 1X5CM	SEINFRA	Material	M	89,25	1,35	120,49	0,05	78,60	B
18365	DISJUNTOR DIFERENCIAL DR-16A - 40A, 30mA	SEINFRA	Material	UN	1,00	114,95	114,95	0,05	78,64	B
00004783	PINTOR (HORISTA)	SINAPI	Mão de Obra	H	7,24	15,76	114,17	0,05	78,69	B
12548	OPERADOR DE BETONEIRA	SEINFRA	Mão de Obra	H	5,99	18,74	112,30	0,05	78,73	B
10356	CABO ISOLADO PVC 750V 2,5 MM2	SEINFRA	Material	M	57,12	1,96	111,96	0,04	78,78	B
12445	TOPOGRAFO	SEINFRA	Mão de Obra	H	3,68	30,34	111,65	0,04	78,82	B
18282	LAJE PRÉ-FABRICADA TRELIÇADA P/ FÔRRO, DE 8 cm DE ALTURA E 2 cm DE CAPEADO - VÃO ATÉ 3 m	SEINFRA	Material	M2	2,34	45,73	107,01	0,04	78,87	B
00043465	FERRAMENTAS - FAMILIA PEDREIRO - HORISTA (ENCARGOS COMPLEMENTARES - COLETADO CAIXA)	SINAPI	Encargos	H	117,64	0,84	98,82	0,04	78,91	B
00010481	VERNIZ MARITIMO PREMIUM PARA MADEIRA, COM FILTRO SOLAR, BRILHANTE, USO INTERNO E EXTERNO	SINAPI	Material	L	2,73	36,08	98,41	0,04	78,95	B
10040	AJUDANTE DE ARMADOR/FERREIRO	SEINFRA	Mão de Obra	H	5,60	16,77	93,90	0,04	78,98	B
12382	NIVELADOR	SEINFRA	Mão de Obra	H	3,68	24,86	91,48	0,04	79,02	B



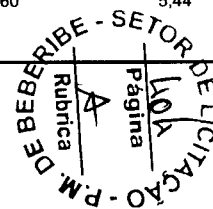
Aluizio Soares de Paula Junior
Eng.º Civil
CREA/CE. 12.549-D



ORÇAMENTO - CURVA ABC DE INSUMOS

OBRA:	CONSTRUÇÃO DE PRAÇA DE LAZER E CAMPO DE AREIA	DATA :	28/06/2023	BDI :	25,00%	
DESCRIÇÃO:	ORÇAMENTO BASICO					
LOCAL:	PRAINHA DO CANTO VERDE - BEBERIBE - CE					
		SEINFRA	027.1 COM DESONERAÇÃO	83,85%	47,76%	05/2021
		SINAPI	2023/04 COM DESONERAÇÃO	84,44%	47,48%	05/2023
		Composições	PRÓPRIA	0,00%	0,00%	

Item	Descrição	Quantidade	Valor Unit.	Valor Total	Valor Unit. (B)	Valor Total (B)	Valor Unit. (C)	Valor Total (C)	Valor Unit. (D)	Valor Total (D)
12707	GASOLINA		17,88	5,09	91,03	0,04	79,06			B
12193	TUBO PVC ESGOTO DE 100MM (4') - (NBR 5688)		8,08	10,84	87,59	0,04	79,09			B
10208	BATENTE DE FERRO		4,37	19,73	86,18	0,03	79,13			B
11858	SERRALHEIRO		4,00	20,77	83,08	0,03	79,16			B
11347	LIXA PARA MADEIRA/MASSA		147,24	0,55	80,98	0,03	79,19			B
18245	JOELHO 45 PVC SOLDÁVEL D= 40mm		16,00	4,96	79,36	0,03	79,22			B
11826	RIPA DE PEROBA (MADEIRA DE 1A QUALIDADE) DE 2X8CM		21,10	3,55	74,90	0,03	79,25			B
00043467	FERRAMENTAS - FAMILIA SERVENTE - HORISTA (ENCARGOS COMPLEMENTARES - COLETADO CAIXA)		117,64	0,59	69,41	0,03	79,28			B
10046	AJUDANTE DE SERRALHEIRO		4,00	16,77	67,08	0,03	79,31			B
12271	VÁLVULA DE METAL 1 1/4"		2,00	31,67	63,34	0,03	79,33			B
10118	ARGAMASSA PRE-FABRICADA PARA REJUNTAMENTO		16,63	3,59	59,71	0,02	79,36			B
11888	SOLUÇÃO LIMPADORA PARA PVC RIGIDO		1,51	39,22	59,41	0,02	79,38			B
00011280	CORTADEIRA DE PISO DE CONCRETO E ASFALTO, PARA DISCO PADRAO DE DIAMETRO 350 MM (14") OU 450 MM (18") , MOTOR A GASOLINA, POTENCIA 13 HP, SEM DISCO		0,00	13.384,37	58,77	0,02	79,40			B
11925	TAMPA PLASTICA PARA BACIA		2,00	28,95	57,90	0,02	79,43			B
10026	ADESIVO PARA TUBO DE PVC RIGIDO		1,20	45,16	54,30	0,02	79,45			B
11254	INTERRUPTOR 1 TECLA PARALELO 1 TOMADA 2POLOS UNIV.		3,00	17,75	53,25	0,02	79,47			B
11800	REGISTRO DE GAVETA BRUTO 32MM (1 1/4')		1,00	49,56	49,56	0,02	79,49			B
16129	QUADRO MEDIÇÃO PADRÃO COELCE (PADRÃO MUTIRÃO)		1,00	49,39	49,39	0,02	79,51			B
11724	PREGO		3,06	15,54	47,55	0,02	79,53			B
12194	TUBO PVC ESGOTO DE 40MM (1 1/2') - (NBR 5688)		12,12	3,91	47,39	0,02	79,55			B
11589	PARAFUSO PARA MADEIRA COM CABEÇA REDONDA 5X38		232,00	0,20	46,40	0,02	79,57			B
12293	ZARCÃO		2,00	22,58	45,16	0,02	79,59			B
10400	CADEADO MEDIO		2,00	22,33	44,66	0,02	79,60			B
00004222	GASOLINA COMUM		6,66	5,64	37,58	0,02	79,62			B
12412	QUADRO DE DISTRIBUIÇÃO PARA 6 CIRCUITOS		1,00	36,87	36,87	0,01	79,63			B
10148	AUTOMATICO DE BOIA		1,00	36,20	36,20	0,01	79,65			B
10154	ÁCIDO MURIÁTICO		6,60	5,44	35,90	0,01	79,66			B



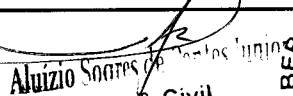
Aluizio Soares de Azevedo Junior
 Eng.º Civil
 CREA/CE. 12.549-D



ORÇAMENTO - CURVA ABC DE INSUMOS

OBRA:	CONSTRUÇÃO DE PRAÇA DE LAZER E CAMPO DE AREIA	DATA:	28/06/2023	BDI:	25,00%	
DESCRIÇÃO:	ORÇAMENTO BÁSICO	SEINFRA	027.1 COM DESONERAÇÃO	83,85%	47,76%	05/2021
LOCAL:	PRAINHA DO CANTO VERDE - BEBERIBE - CE	SINAPI	2023/04 COM DESONERAÇÃO	84,44%	47,48%	05/2023
		Composições	PRÓPRIA	0,00%	0,00%	

Código	Descrição	Tipo de Insumo	Quantidade	Valor Unitário	Valor Total	Valor BDI	Valor BDI	Valor BDI	Valor BDI	Valor BDI
00001442	COMPACTADOR DE SOLO TIPO PLACA VIBRATORIA REVERSIVEL, A GASOLINA, 4 TEMPOS, PESO DE 125 A 150 KG, FORÇA CENTRIFUGA DE 2500 A 2800 KGF, LARG. TRABALHO DE 400 A 450 MM, FREQ VIBRACAO DE 4300 A 4500 RPM, VELOC. TRABALHO DE 15 A 20 M/MIN, POT. DE 5,5 A 6,0 HP	SINAPI	Equipamento	UN	0,00	9.536,55	35,59	0,01	79,68	B
11091	ENGATE CROMADO	SEINFRA	Material	UN	2,00	17,71	35,42	0,01	79,69	B
11916	TABUA DE 1" DE 3A. - L = 30cm	SEINFRA	Material	M	3,50	10,01	35,02	0,01	79,71	B
12380	MOTORISTA	SEINFRA	Mão de Obra	H	1,84	18,18	33,45	0,01	79,72	B
10193	BARRAMENTO NEUTRO P/ BAIXA TENSÃO	SEINFRA	Material	UN	1,00	32,39	32,39	0,01	79,73	B
10194	BARRAMENTO PRINCIPAL P/ BAIXA TENSÃO	SEINFRA	Material	UN	1,00	31,86	31,86	0,01	79,74	B
17487	CAMINHÃO BETONEIRA 5 M3	SEINFRA	Material	H	0,30	105,57	31,67	0,01	79,76	B
11621	PERFIL BATENTE DE AÇO (14/24)X44MM CHAPA 20 (DIVISÓRIA)	SEINFRA	Material	KG	9,57	3,16	30,23	0,01	79,77	B
12200	TUBO PVC SOLDÁVEL DE 25MM (3/4')	SEINFRA	Material	M	10,10	2,99	30,20	0,01	79,78	B
11579	PARAFUSO CROMADO P/FIXAÇÃO SANITARIOS, INCLUSIVE PORCA CEGA, ARRUELA E BUCHA DE NYLON	SEINFRA	Material	UN	4,00	7,50	30,00	0,01	79,79	B
11590	PARAFUSO PARA MADEIRA DE 80MM	SEINFRA	Material	UN	108,00	0,27	29,16	0,01	79,80	B
10100	ARAME GALVANIZADO N.14 BWG	SEINFRA	Material	KG	2,75	10,53	28,94	0,01	79,82	B
10157	AÇO CA-25	SEINFRA	Material	KG	3,00	9,51	28,53	0,01	79,83	B
10885	COTOVELO PVC SOLDAVEL DE 32MM	SEINFRA	Material	UN	16,00	1,76	28,16	0,01	79,84	B
10810	COBOGÓ ANTI-CHUVA (50x40)CM	SEINFRA	Material	UN	6,00	4,64	27,84	0,01	79,85	B
11455	LUVA REDUÇÃO PVC ROSCAVEL DE 1X3/4"	SEINFRA	Material	UN	8,00	3,48	27,84	0,01	79,86	B
10195	BARRAMENTO TERRA P/ BAIXA TENSÃO	SEINFRA	Material	UN	1,00	26,34	26,34	0,01	79,87	B
11464	LÂMPADA FLUORESCENTE DE 32W	SEINFRA	Material	UN	3,00	8,60	25,80	0,01	79,88	B
11158	FECHO DE ALAVANCA DE FERRO DE 22CM	SEINFRA	Material	UN	1,11	22,67	25,14	0,01	79,89	B
11282	JOELHO PVC PARA ESGOTO DE 100MM	SEINFRA	Material	UN	4,00	6,16	24,64	0,01	79,90	B
11084	ELETRODUTO FLEXIVEL TIPO GARGANTA	SEINFRA	Material	M	14,00	1,72	24,08	0,01	79,91	B
12702	JUROS	SEINFRA	Material	H	23,30	1,00	23,30	0,01	79,92	B
11770	RALO SECO PVC 10 CM COM GRELA BRANCA	SEINFRA	Material	UN	2,00	9,12	18,24	0,01	79,93	B
10098	ARAME GALVANIZADO N.10 BWG	SEINFRA	Material	KG	2,00	9,10	18,20	0,01	79,94	B
00037373	SEGURO - HORISTA (COLETADO CAIXA - ENCARGOS COMPLEMENTARES)	SINAPI	Encargos	H	242,42	0,07	16,97	0,01	79,94	B
10799	CIMENTO BRANCO	SEINFRA	Material	KG	5,15	3,28	16,90	0,01	79,95	B
10013	ADAPTADOR PVC SOLD. FLANGES LIVRES P/CX. D'ÁGUA 32MM	SEINFRA	Material	UN	1,00	15,43	15,43	0,01	79,96	B


 Eng. Civil
 CREA/CE 12.549-D
 RUA DE BEBERIBE - SETOR
 Rubrica
 Pagina
 105
 105
 105



ORÇAMENTO - CURVA ABC DE INSUMOS

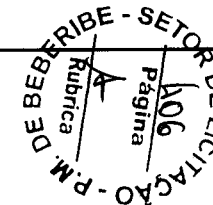
OBRA:	CONSTRUÇÃO DE PRAÇA DE LAZER E CAMPO DE AREIA	DATA :	28/06/2023	BDI:	25,00%	
DESCRIÇÃO:	ORÇAMENTO BÁSICO	SEINFRA	027.1 COM DESONERAÇÃO	83,85%	47,76%	05/2021
LOCAL:	PRAINHA DO CANTO VERDE - BEBERIBE - CE	SINAPI	2023/04 COM DESONERAÇÃO	84,44%	47,48%	05/2023
		Composições	PRÓPRIA	0,00%	0,00%	

Item	Descrição	Unidade	Material	Medida	Quantidade	Valor Unitário	Valor Total	BDI	Valor com BDI	Classificação
I1846	SARRAFO DE 1"X4"	SEINFRA	Material	M	3,13	4,74	14,85	0,01	79,96	B
I0103	ARAME RECOZIDO N.18 BWG	SEINFRA	Material	KG	1,46	10,05	14,67	0,01	79,97	B
00043466	FERRAMENTAS - FAMÍLIA PINTOR - HORISTA (ENCARGOS COMPLEMENTARES - COLETADO CAIXA)	SINAPI	Encargos	H	7,13	1,68	11,98	0,00	79,97	B
00043490	EPI - FAMÍLIA PINTOR - HORISTA (ENCARGOS COMPLEMENTARES - COLETADO CAIXA)	SINAPI	Encargos	H	7,13	1,68	11,98	0,00	79,98	B
I1600	PEDRA DE MÃO (RACHÃO)	SEINFRA	Material	M3	0,18	66,06	11,84	0,00	79,98	B
I6130	SOQUETE DE BAQUELITE (PADRÃO MUTIRÃO)	SEINFRA	Material	UN	3,00	3,45	10,35	0,00	79,99	B
00005318	DILUENTE AGUARRAS	SINAPI	Material	L	0,41	19,00	7,79	0,00	79,99	B
I1725	PREGO 15X15 (1.1/4" x 13) (APROXIMADAMENTE 672UN/KG)	SEINFRA	Material	KG	0,45	15,54	6,99	0,00	79,99	B
I1728	PREGO 18X27 (2.1/2" X 10) (APROXIMADAMENTE 198UN/KG)	SEINFRA	Material	KG	0,43	13,80	5,93	0,00	79,99	B
I6432	CAIXA DE EMBUTIR PVC - 4X2 RETANGULAR	SEINFRA	Material	UN	3,00	1,75	5,25	0,00	80,00	B
I0965	DESMOLDANTE PARA FORMAS	SEINFRA	Material	L	0,69	7,35	5,08	0,00	80,00	B
I7486	PÓRTICO 27 TON	SEINFRA	Material	H	0,07	72,29	4,86	0,00	80,00	C
I0884	COTOVELO PVC SOLDAVEL DE 25MM	SEINFRA	Material	UN	8,00	0,59	4,72	0,00	80,00	C
I1513	MASSA CORRIDA A BASE DE PVA	SEINFRA	Material	KG	1,20	2,92	3,50	0,00	80,00	C
I1180	FITA DE VEDAÇÃO	SEINFRA	Material	M	10,74	0,28	3,01	0,00	80,01	C
00013887	DISCO DE CORTE DIAMANTADO SEGMENTADO PARA CONCRETO, DIAMETRO DE 350 MM, FURO DE 1" (14 X 1")	SINAPI	Material	UN	0,00	576,50	2,27	0,00	80,01	C
I7484	SEPAROL	SEINFRA	Material	L	0,13	15,86	2,13	0,00	80,01	C
I0107	AREIA FINA	SEINFRA	Material	M3	0,02	60,88	1,46	0,00	80,01	C

Subtotal até 80,01% 199.456,03

Outros 49.840,70

Valor total do Orçamento 249.296,73




 Aluizio Soares de Sousa Junior
 Eng.º Civil
 CREA/CE 12.549-D



ADENDO VII

CRONOGRAMA FÍSICO-FINANCEIRO;




R. João Tomaz Ferreira, 42, Beberibe - CE, 62840-000 | CNPJ. 07.528292/0001-89
gabinete@beberibe.ce.gov.br | Telefone: 3338.1234
insta: @prefbeberibe – Face: prefbeberibe



CRONOGRAMA FÍSICO-FINANCEIRO

OBRA:	CONSTRUÇÃO DE PRAÇA DE LAZER E CAMPO DE AREIA	DATA :	28/06/2023	BDI:	25,00%
DESCRIÇÃO:	ORÇAMENTO BÁSICO	POSTO:	SEINFRA	027.1 COM DESONERAÇÃO	83,85% 47,76% 05/2021
LOCAL:	PRAINHA DO CANTO VERDE - BEBERIBE - CE	SINAPI:	2023/04 COM DESONERAÇÃO	84,44% 47,48%	05/2023
		Composições:	PRÓPRIA	0,00%	0,00%

ITEM	DESCRIÇÃO	VALOR (R\$)	MÊS 1	MÊS 2	MÊS 3	MÊS 4	MÊS 5	MÊS 6	Total parcela
1	SERVICOS PRELIMINARES	2.741,12	50,00 %	25,00 %	25,00 %				100,00 %
			1.370,56	685,28	685,28				2.741,12
2	FUNDAÇÕES E ESTRUTURAS	1.799,53	25,00 %	25,00 %	25,00 %	25,00 %			100,00 %
			449,88	449,88	449,88	449,89			1.799,53
3	PAREDES E PAINÉIS	40.960,06		25,00 %	25,00 %	25,00 %	25,00 %		100,00 %
				10.240,02	10.240,02	10.240,02	10.240,00		40.960,06
4	ESQUADRIAS E FERRAGENS	6.190,61			25,00 %	25,00 %	25,00 %	25,00 %	100,00 %
					1.547,65	1.547,65	1.547,65	1.547,66	6.190,61
5	COBERTURA	5.865,96	25,00 %	50,00 %	25,00 %				100,00 %
			1.466,49	2.932,98	1.466,49				5.865,96
6	REVESTIMENTOS	23.033,72		25,00 %	25,00 %	25,00 %	25,00 %		100,00 %
				5.758,43	5.758,43	5.758,43	5.758,43		23.033,72
7	PISOS	52.233,89			25,00 %	25,00 %	25,00 %	25,00 %	100,00 %
					13.058,47	13.058,47	13.058,47	13.058,48	52.233,89
8	INSTALAÇÕES HIDRÁULICAS	9.837,66		25,00 %	25,00 %	25,00 %	15,00 %	10,00 %	100,00 %
				2.459,42	2.459,42	2.459,42	1.475,65	983,75	9.837,66
9	INSTALAÇÕES ELÉTRICAS	39.416,67		25,00 %	25,00 %	25,00 %	15,00 %	10,00 %	100,00 %
				9.854,17	9.854,17	9.854,17	5.912,50	3.941,66	39.416,67
10	PINTURA	9.551,25				25,00 %	50,00 %	25,00 %	100,00 %
						2.387,81	4.775,63	2.387,81	9.551,25
11	URBANIZAÇÃO E PAISAGISMO	42.727,32			10,00 %	40,00 %	25,00 %	25,00 %	100,00 %
					4.272,73	17.090,93	10.681,83	10.681,83	42.727,32
12	SERVIÇOS DIVERSOS	14.938,94				25,00 %	25,00 %	50,00 %	100,00 %
						3.734,74	3.734,74	7.469,46	14.938,94
			3.286,93	32.380,18	49.792,54	66.581,53	57.184,90	40.070,65	
			3.286,93	35.667,11	85.459,65	152.041,18	209.226,08	249.296,73	249.296,73


 Alcirio Brito de Azevedo Junior
 Eng. Civil
 CREA/CE. 12.549-D




ADENDO VIII

COMPOSIÇÃO DO BDI;



R. João Tomaz Ferreira, 42, Beberibe - CE, 62840-000 | CNPJ. 07.528292/0001-89
gabinete@beberibe.ce.gov.br | Telefone: 3338.1234
insta: @prefbeberibe – Face: prefbeberibe

COMPOSIÇÃO DO BDI							
	OBRA:	CONSTRUÇÃO DE PRAÇA DE LAZER E CAMPO DE AREIA	DATA : 28/06/2023	BDI : 25,00%			
	DESCRIÇÃO:	ORÇAMENTO BÁSICO	SEINFRA	027.1 COM DESONERAÇÃO	83,85%	47,76%	05/2021
	LOCAL:	PRAINHA DO CANTO VERDE - BEBERIBE - CE	SINAPI	2023/04 COM DESONERAÇÃO	84,44%	47,48%	05/2023
			Composição	PRÓPRIA	0,00%	0,00%	


COD	DESCRIÇÃO	%
	DESPESAS INDIRETAS	
AC	Administração central	3,00
DF	Despesas financeiras	1,36
R	Risco	1,27
	TOTAL	5,63

BENEFÍCIOS		
S+G	Garantia/seguros	0,80
L	Lucro	6,16
	TOTAL	6,96

I	IMPOSTOS	
	PIS	0,65
	COFINS	3,00
	ISS	1,40
	CPRB	4,50
	TOTAL	9,55

BDI = 25,00%

$$(1+AC+S+R+G)*(1+DF)*(1+L)/(1-I)-1$$


 Engº Civil
 CREA/CE. 12.549-D





ADENDO IX

TABELA DE ENCARGOS SOCIAIS;



R. João Tomaz Ferreira, 42, Beberibe - CE, 62840-000 | CNPJ. 07.528292/0001-89
gabinete@beberibe.ce.gov.br | Telefone: 3338.1234
insta: @prefbeberibe – Face: prefbeberibe



TABELA DE ENCARGOS SOCIAIS


OBRA:	CONSTRUÇÃO DE PRAÇA DE LAZER E CAMPO DE AREIA	DATA : 28/06/2023	BDI : 25,00%																			
DESCRIÇÃO:	ORÇAMENTO BÁSICO	<table border="1" style="width: 100%; border-collapse: collapse; font-size: small;"> <tr> <th>FORTE</th> <th>VEICULO</th> <th>HORA</th> <th>MES</th> <th>PREZ</th> </tr> <tr> <td>SEINFRA</td> <td>027.1 COM DESONERAÇÃO</td> <td>83,85%</td> <td>47,76%</td> <td>05/2021</td> </tr> <tr> <td>SINAPI</td> <td>2023/04 COM DESONERAÇÃO</td> <td>84,44%</td> <td>47,48%</td> <td>05/2023</td> </tr> <tr> <td>Composição</td> <td>PRÓPRIA</td> <td>0,00%</td> <td>0,00%</td> <td></td> </tr> </table>	FORTE	VEICULO	HORA	MES	PREZ	SEINFRA	027.1 COM DESONERAÇÃO	83,85%	47,76%	05/2021	SINAPI	2023/04 COM DESONERAÇÃO	84,44%	47,48%	05/2023	Composição	PRÓPRIA	0,00%	0,00%	
FORTE	VEICULO	HORA	MES	PREZ																		
SEINFRA	027.1 COM DESONERAÇÃO	83,85%	47,76%	05/2021																		
SINAPI	2023/04 COM DESONERAÇÃO	84,44%	47,48%	05/2023																		
Composição	PRÓPRIA	0,00%	0,00%																			
LOCAL:	PRAINHA DO CANTO VERDE - BEBERIBE - CE																					

COD	DESCRIÇÃO	HORA %	MÊS %
A	GRUPO A		
A1	INSS	0,00	0,00
A2	SESI	1,50	1,50
A3	SENAI	1,00	1,00
A4	INCRA	0,20	0,20
A5	SEBRAE	0,60	0,60
A6	Salário Educação	2,50	2,50
A7	Seguro Contra Acidentes de Trabalho	3,00	3,00
A8	FGTS	8,00	8,00
A9	SECONCI	0,00	0,00
	TOTAL	16,80	16,80
B	GRUPO B		
B1	Repouso Semanal Remunerado	17,84	0,00
B2	Feridos	3,71	0,00
B3	Auxílio - Enfermidade	0,87	0,67
B4	13º Salário	10,80	8,33
B5	Licença Paternidade	0,07	0,06
B6	Faltas Justificadas	0,72	0,56
B7	Dias de Chuvas	1,55	0,00
B8	Auxílio Acidente de Trabalho	0,11	0,08
B9	Férias Gozadas	8,71	6,73
B10	Salário Maternidade	0,03	0,03
	TOTAL	44,41	16,46
C	GRUPO C		
C1	Aviso Prévio Indenizado	5,40	4,17
C2	Aviso Prévio Trabalhado	0,13	0,10
C3	Férias Indenizadas	4,85	3,75
C4	Depósito Rescisão Sem Justa Causa	3,90	3,01
C5	Indenização Adicional	0,45	0,35
	TOTAL	14,73	11,38
D	GRUPO D		
D1	Reincidência de Grupo A sobre Grupo B	7,46	2,77
D2	Reincidência de Grupo A sobre Aviso Prévio Trabalhado e Reincidência do FGTS sobre Aviso Prévio Indenizado	0,45	0,35
	TOTAL	7,91	3,12

Horista = 83,85%
Mensalista = 47,76%

A + B + C + D


Atázio Soares de Pontes Junior
 Eng.º Civil
 CREA/CE 12.549-D

 Prefeitura de Beberibe Beberibe, cidade feliz	TABELA DE ENCARGOS SOCIAIS																					
	OBRA:	CONSTRUÇÃO DE PRAÇA DE LAZER E CAMPO DE AREIA	DATA : 28/06/2023	BDI : 25,00%																		
	DESCRIÇÃO:	ORÇAMENTO BÁSICO	<table border="1" style="width: 100%; border-collapse: collapse;"> <tr> <th>PONTE</th> <th>PERÍODO</th> <th>HORA</th> <th>MÊS</th> <th>PREV</th> </tr> <tr> <td>SEINFRA</td> <td>027.1 COM DESONERAÇÃO</td> <td>83,85%</td> <td>47,76%</td> <td>05/2021</td> </tr> <tr> <td>SINAPI</td> <td>2023/04 COM DESONERAÇÃO</td> <td>84,44%</td> <td>47,48%</td> <td>05/2023</td> </tr> <tr> <td>Composição</td> <td>PRÓPRIA</td> <td>0,00%</td> <td>0,00%</td> <td></td> </tr> </table>	PONTE	PERÍODO	HORA	MÊS	PREV	SEINFRA	027.1 COM DESONERAÇÃO	83,85%	47,76%	05/2021	SINAPI	2023/04 COM DESONERAÇÃO	84,44%	47,48%	05/2023	Composição	PRÓPRIA	0,00%	0,00%
PONTE	PERÍODO	HORA	MÊS	PREV																		
SEINFRA	027.1 COM DESONERAÇÃO	83,85%	47,76%	05/2021																		
SINAPI	2023/04 COM DESONERAÇÃO	84,44%	47,48%	05/2023																		
Composição	PRÓPRIA	0,00%	0,00%																			
LOCAL:	PRAINHA DO CANTO VERDE - BEBERIBE - CE																					

COD	DESCRIÇÃO	HORA %	MÊS %
A	GRUPO A		
A1	INSS	0,00	0,00
A2	SESI	1,50	1,50
A3	SENAI	1,00	1,00
A4	INCRA	0,20	0,20
A5	SEBRAE	0,60	0,60
A6	Salário Educação	2,50	2,50
A7	Seguro Contra Acidentes de Trabalho	3,00	3,00
A8	FGTS	8,00	8,00
A9	SECONCI	0,00	0,00
TOTAL		16,80	16,80

B	GRUPO B		
B1	Repouso Semanal Remunerado	17,85	0,00
B2	Feriados	3,71	0,00
B3	Auxílio - Enfermidade	0,87	0,66
B4	13º Salário	11,03	8,33
B5	Licença Paternidade	0,07	0,05
B6	Faltas Justificadas	0,74	0,56
B7	Dias de Chuvas	1,59	0,00
B8	Auxílio Acidente de Trabalho	0,11	0,08
B9	Férias Gozadas	12,35	9,33
B10	Salário Maternidade	0,04	0,03
TOTAL		48,36	19,04

C	GRUPO C		
C1	Aviso Prévio Indenizado	5,52	4,17
C2	Aviso Prévio Trabalhado	0,13	0,10
C3	Férias Indenizadas	1,72	1,30
C4	Depósito Rescisão Sem Justa Causa	2,87	2,17
C5	Indenização Adicional	0,46	0,35
TOTAL		10,70	8,09

D	GRUPO D		
D1	Reincidência de Grupo A sobre Grupo B	8,12	3,20
D2	Reincidência de Grupo A sobre Aviso Prévio Trabalhado e Reincidência do FGTS sobre Aviso Prévio Indenizado	0,46	0,35
TOTAL		8,58	3,55

Horista = 84,44%
Mensalista = 47,48%

A + B + C + D


Aluizio Soares de Pontes Junior
 Eng.º Civil
 CREA/CE. 12.549-D





ADENDO X

PRANCHAS DE DESENHOS;



R. João Tomaz Ferreira, 42, Beberibe - CE, 62840-000 | CNPJ. 07.528292/0001-89
gabinete@beberibe.ce.gov.br | Telefone: 3338.1234
insta: @prefbeberibe – Face: prefbeberibe



Localização - Praça Pralinha do Canto Verde

01

Sem Escala

PLANTA SITUAÇÃO


03

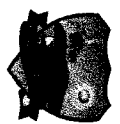
**Secretaria de Planejamento,
 Desenvolvimento Urbano e Meio Ambiente**
 COORDENADORIA DE PLANEJAMENTO URBANO E PROJETOS INSTITUCIONAIS
 RUA GENERAL EDGAR FAÇO, 487 - CENTRO - BEBERIBE
 TELEFONES: (85) 33381508 / 33381442 EMAIL: SEPLAN@BEBERIBE.CE.GOV.BR

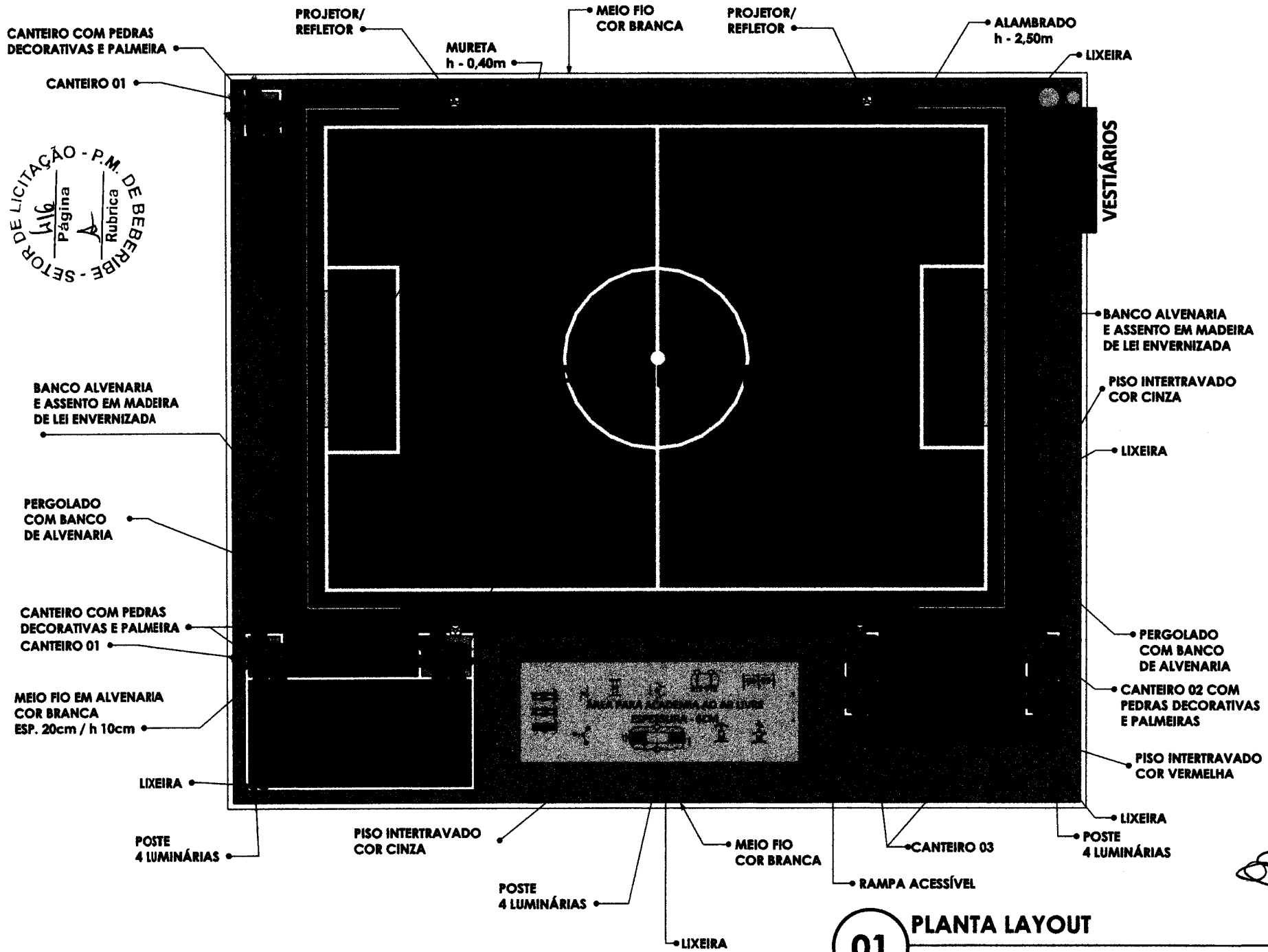
DATA
 JUNHO/2023

DESCRIÇÃO
PLANTA SITUAÇÃO

DESENHO TÉCNICO:
 RAQUEL FRAGA

RESPONSÁVEL TÉCNICO PELO PROJETO

Aluizio Soares de Pontes Junior
 Eng.º Civil
 CREA/CE. 12.549-D





01 PLANTA LAYOUT
 Escala 1:200



RESPONSÁVEL TÉCNICO PELO PROJETO
 Aluizio Soares de Pontes Junior
 Eng.º Civil

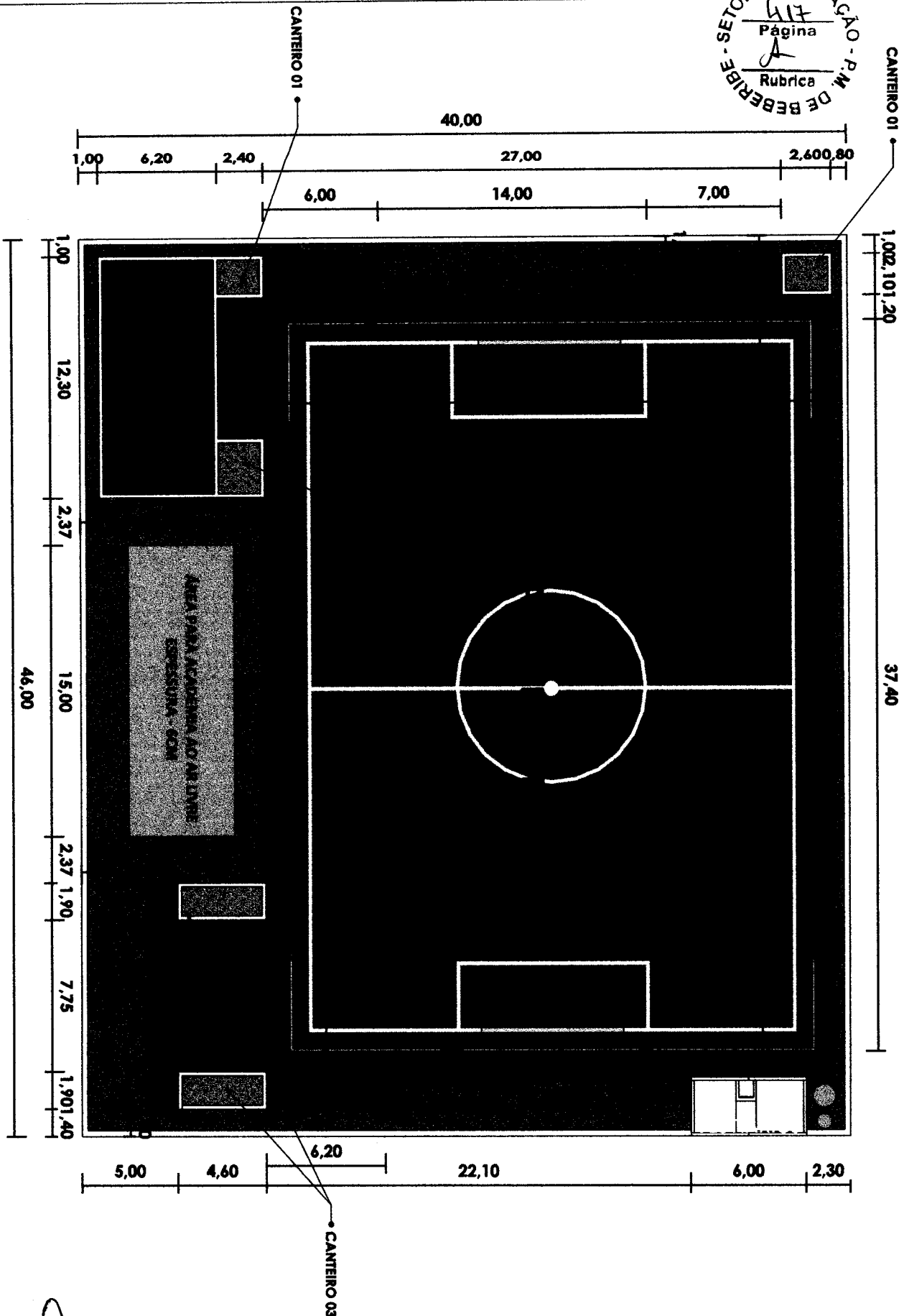
DATA JUNHO/2023
 DESCRIÇÃO PLANTA LAYOUT
 DESENHO TÉCNICO: RAQUEL FRAGA

Secretaria de Planejamento,
 Desenvolvimento Urbano e Meio Ambiente
 COORDENADORIA DE PLANEJAMENTO URBANO E PROJETOS INSTITUCIONAIS
 RUA GENERAL EDGAR FAÇO, 467 - CENTRO - BEBERIBE
 TELEFONES: (99) 33981006 / 33981442 EMAIL: SEPLAN@BEBERIBE.CE.GOV.BR
 ASSUNTO: PRAÇA DE LAZER E CAMPO DE AREIA LOCALIZAÇÃO: PRAINHA DO CANTO - BEBERIBE-CE

01

09

CREATE: 12.549-D



01
 Escala 1:150
PLANTA BAIXA

09
03

**Secretaria de Planejamento,
 Desenvolvimento Urbano e Meio Ambiente**
 COORDENADORIA DE PLANEJAMENTO URBANO E PROJETOS INSTITUCIONAIS
 RUA GENERAL EDGAR FACÓ, 467 - CENTRO - BEBERIBE/CE
 TELEFONES: (85) 33381508 / 33381442 EMAIL: SEPLAN@BEBERIBE.CE.GOV.BR

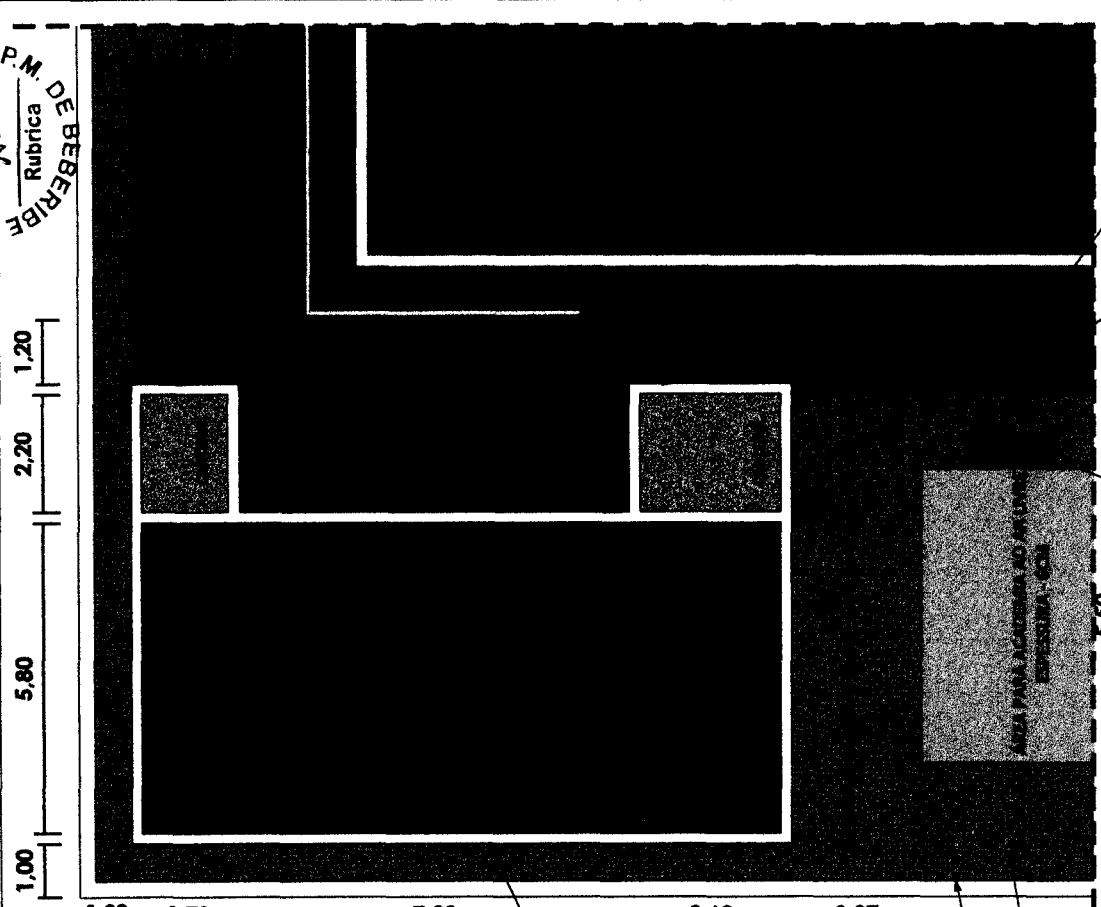
ASSUNTO: PRAÇA DE LAZER E CAMPO DE AREIA LOCALIZAÇÃO: PRAIA DO CANTO - BEBERIBE-CE

DATA: JUNHO/2023
 DESCRIÇÃO: PLANTA BAIXA
 DESENHO TÉCNICO: RAQUEL FRAGA

RESPONSÁVEL TÉCNICO PELO PROJETO

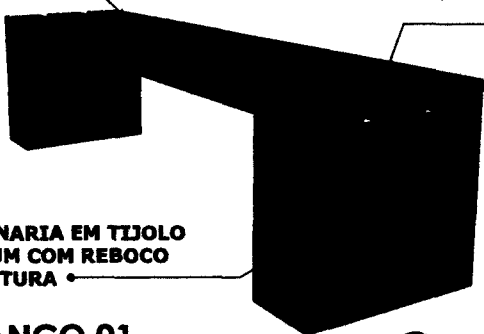
Aluizio Soares de Pontes Junior
 Eng.º Civil
 CREA/CE. 12.549-D



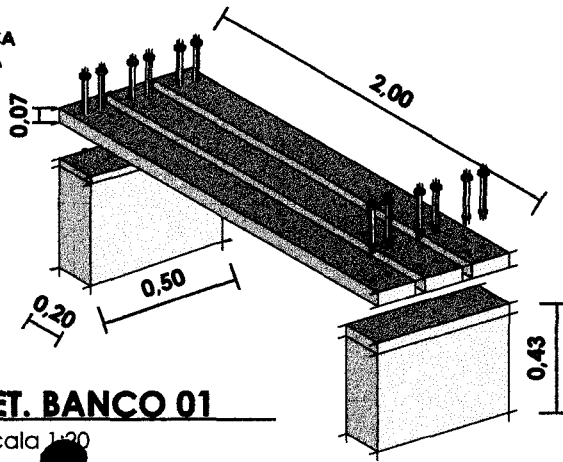


01 DETALHE ÁREA DOS BRINQUEDOS
 Escala 1:100

04 DET. BANCO 01
 Escala 1:20



05 DET. BANCO 01
 Escala 1:20

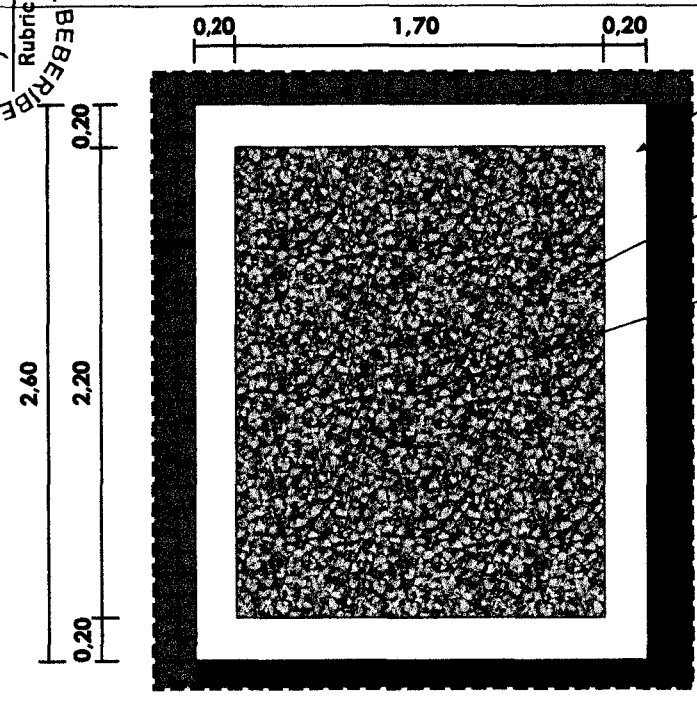


RESPONSÁVEL TÉCNICO PELO PROJETO
Aluizio Soares de Pontes Junior
 Eng.º Civil

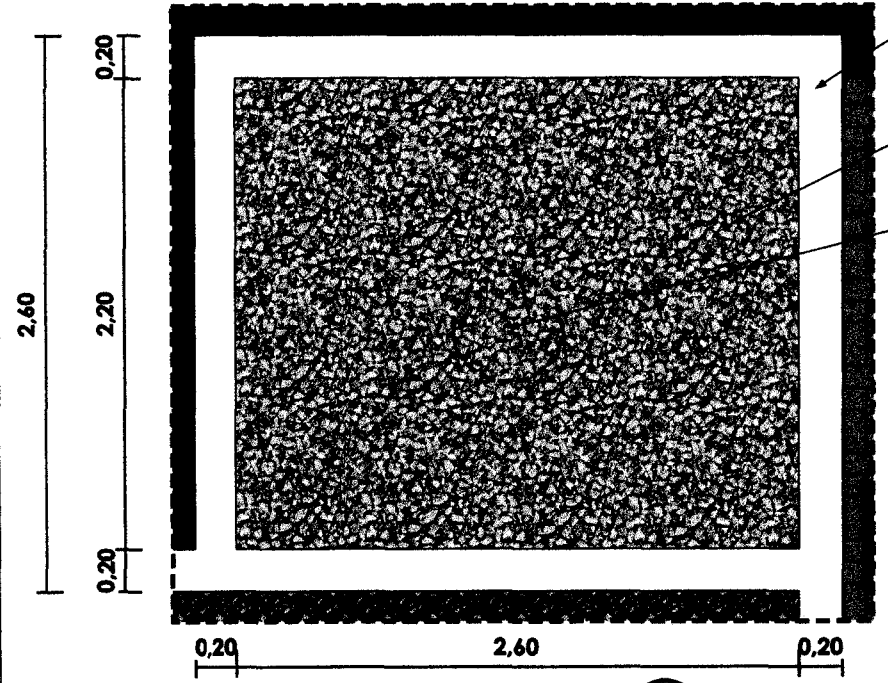
DATA: JUNHO/2023
 DESCRIÇÃO: DETALHES
 DESENHO TÉCNICO: RAQUEL FRAGA

Secretaria de Planejamento,
 Desenvolvimento Urbano e Meio Ambiente
 COORDENADORIA DE PLANEJAMENTO URBANO E PROJETOS INSTITUCIONAIS
 COORDENADOR: EDGAR FACÓ, 407 - CENTRO - BEBERIBE
 RUA GENERAL EDGAR FACÓ, 407 - CENTRO - BEBERIBE
 TELEFONES: (65) 33381306 / 33381442 - EMAIL: SEPLAN@BEBERIBE.CE.GOV.BR

ASSUNTO: PRAÇA DE LAZER E CAMPO DE AREIA LOCALIZAÇÃO: PRAIA DO CANTO - BEBERIBE-CE



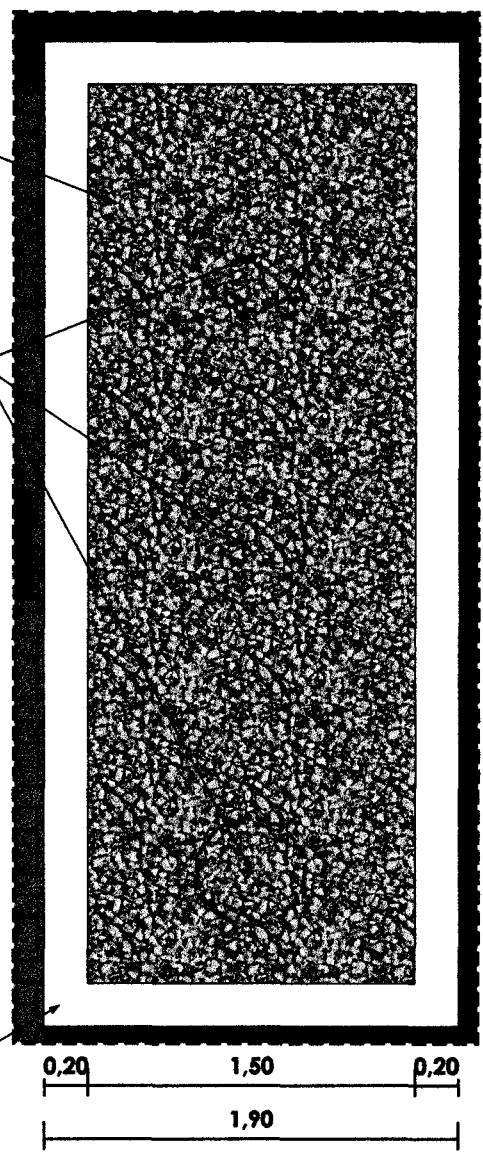
01 DETALHE CANTEIRO 01
 Escala 1:25



02 DETALHE CANTEIRO 02
 Escala 1:25


- MEIO FIO MOLDADO IN LOCO. h- 10cm COR BRANCA
- PEDRAS DECORATIVAS
- LOCAL PARA PLANTAÇÃO PALMEIRA

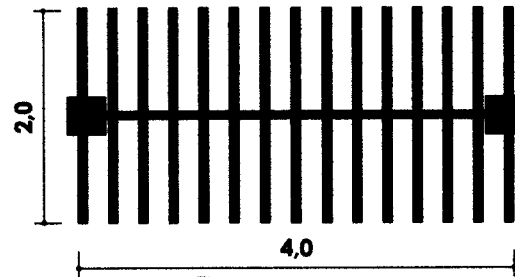
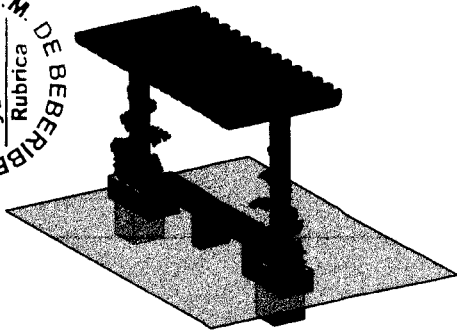
- MEIO FIO MOLDADO IN LOCO. h- 10cm COR BRANCA
- PEDRAS DECORATIVAS
- LOCAL PARA PLANTAÇÃO PALMEIRA
- MEIO FIO MOLDADO IN LOCO. h- 10cm COR BRANCA



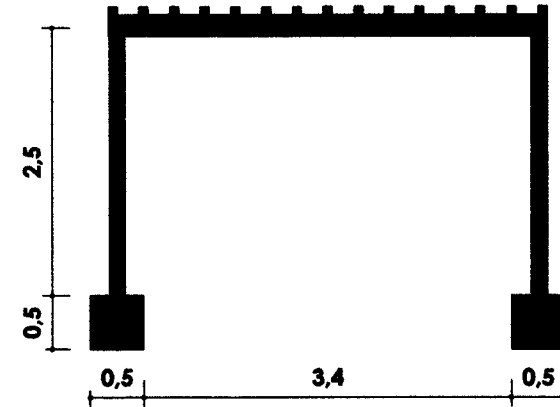
03 DETALHE CANTEIRO 03
 Escala 1:25



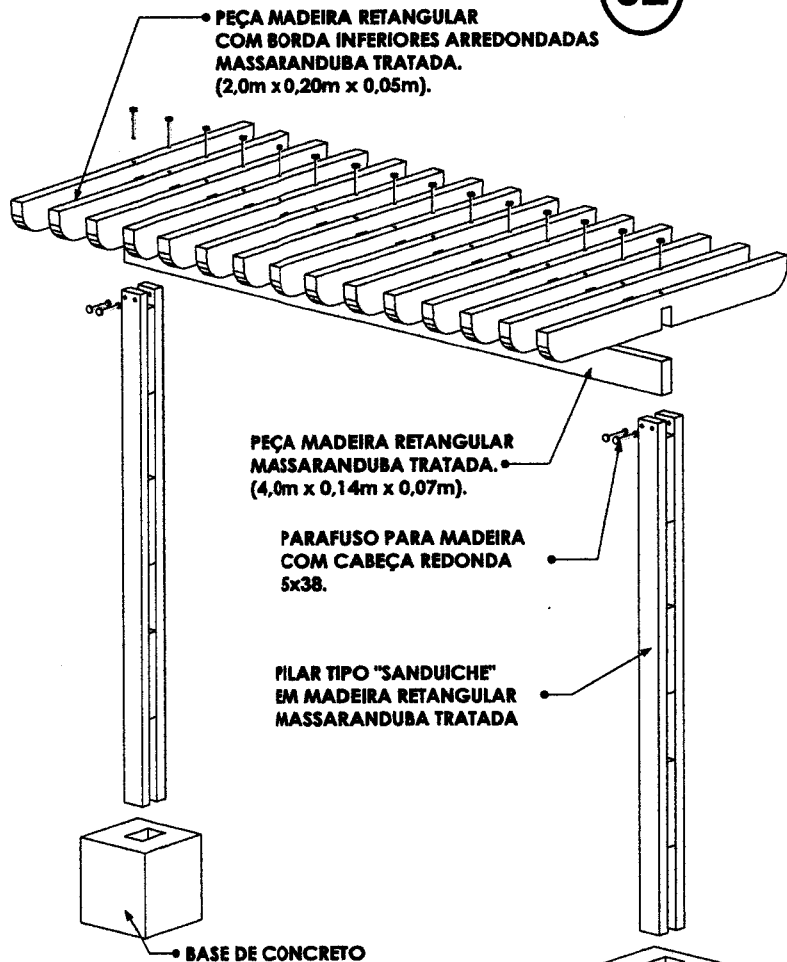
 RESPONSÁVEL TÉCNICO PELO PROJETO Aluízio Soares de Pontes Junior Eng.º Civil CREA/CE: 12.549-D	
DATA JUNHO/2023	DESENHO DETALHE NTEIROS
DESENHO TÉCNICO: RAQUEL FRAGA	
SECRETARIA DE PLANEJAMENTO, DESENVOLVIMENTO URBANO E MEIO AMBIENTE COORDENADORIA DE PLANEJAMENTO URBANO E PROJETOS INSTITUCIONAIS RUA GENERAL EDGAR FACO, 467 - CENTRO - BEBERIBE TELEFONES: (81) 33381608 / 33381442 EMAIL: SEPLAN@BEBERIBE.CE.GOV.BR	
ASSURTO PRAÇA DE LAZER E CAMPO DE AREIA	
LOCALIZAÇÃO: PRAIA DO CANTO - BEBERIBE-CE	



02 VISTA SUPERIOR
Escala 1:50



03 VISTA FRONTAL
Escala 1:50



PEÇA MADEIRA RETANGULAR COM BORDA INFERIORES ARREDONDADAS MASSARANDUBA TRATADA. (2,0m x 0,20m x 0,05m).

PEÇA MADEIRA RETANGULAR MASSARANDUBA TRATADA. (4,0m x 0,14m x 0,07m).

PARAFUSO PARA MADEIRA COM CABEÇA REDONDA 5x38.

FILAR TIPO "SANDUICHE" EM MADEIRA RETANGULAR MASSARANDUBA TRATADA

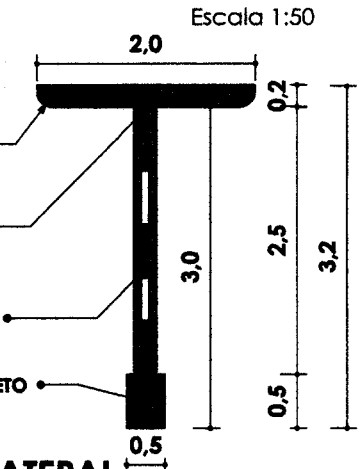
BASE DE CONCRETO

PEÇA MADEIRA RETANGULAR COM BORDAS INFERIORES ARREDONDADAS MASSARANDUBA TRATADA. (2,0m x 0,20m x 0,05m).

PEÇA MADEIRA RETANGULAR MASSARANDUBA TRATADA. (4,0m x 0,14m x 0,07m).

PILAR TIPO "SANDUICHE" EM MADEIRA RETANGULAR MASSARANDUBA TRATADA

BASE DE CONCRETO



04 VISTA LATERAL
Escala 1:50

PERGOLADO (1 UNID.)			
MADEIRA DE LEI ENVERNIZADA	COMPRIM.	QDADES	TOTAL
PEÇA MADEIRA RETANGULAR COM BORDA INFERIORES ARREDONDADAS (2,0m x 0,20m x 0,05m).	2,0m	15	30m
PEÇA RETANGULAR (4,0m x 0,14m x 0,07m).	4,0m	1	4m
PILAR TIPO "SANDUICHE" - 3,0m + 3,0m + 3 unid de 0,50m	7,50m	2	15m
CONCRETO			
BASE 0,50m x 0,50m	0,50m	2	0,25m³
TOTAL			0,16m³
PARAFUSO			
P/ MADEIRA Com CABEÇA REDONDA	TIPO	QDADES	TOTAL
	5x38	25	25

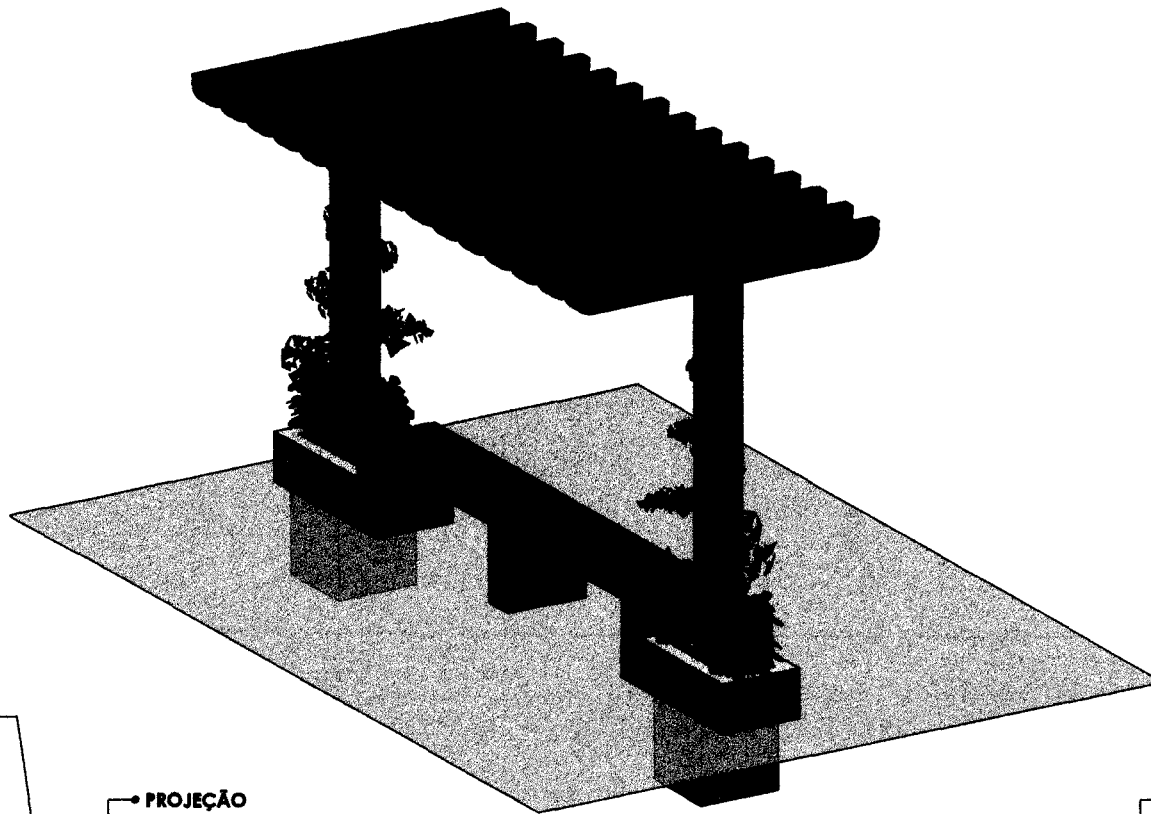
01 PERSPECTIVA
Escala 1:25



RESPONSÁVEL TÉCNICO PELO PROJETO
 Aluizio Soares de Pinho Junior
 Eng.º Civil
 CREA-CE: 12.549-0

DATA JUNHO/2023
 DESENHO DET.
 PERGOLADO
 DESENHO TÉCNICO: RAQUEL FRAGA

Secretaria de Planejamento,
 Desenvolvimento Urbano e Meio Ambiente
 COORDENADORIA DE PLANEJAMENTO URBANO E PROJETOS INSTITUCIONAIS
 RUA GENERAL EDUARDO RALTO, 467 - CENTRO - BEBERIBE
 TELEFONES: (66) 33391008 / 33391442 - EMAIL: SEPLAN@BERBERIBE-CE.GOV.BR



PEDRAS PARA PLANTAÇÃO DE ARBUSTO FLORIDO E PLANTA TIPO TREPadeira

PROJEÇÃO BASE PERGOLADO

PROJEÇÃO BASE PERGOLADO

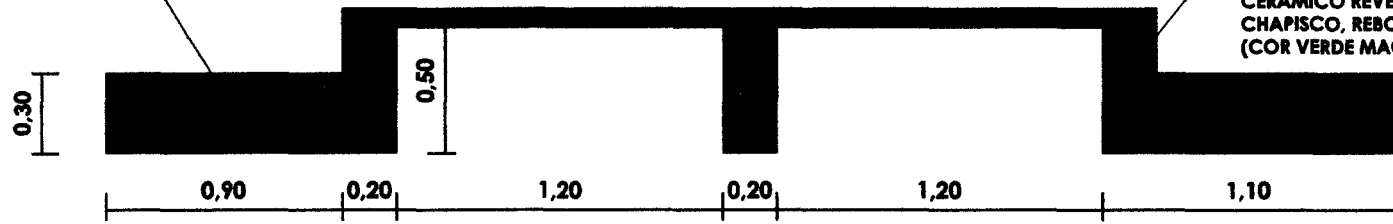
3,00



ALVENARIA DE 1/2 VEZ EM TIJOLO CERAMICO REVESTIDO COM CHAPISCO, REBOCO E PINTURA (COR VERDE MAÇA)

ASSENTO EM MADEIRA DE LEI 3m x 0,14m x 0,07m (ENVERNIZADA)

ALVENARIA DE 1 VEZ EM TIJOLO CERAMICO REVESTIDO COM CHAPISCO, REBOCO E PINTURA (COR VERDE MAÇA)



RESPONSÁVEL TÉCNICO PELO PROJETO

Aluizio Soares da Mota Junior
 Eng.º Civil

CREA/CE - 12.5349-D

DATA JUNHO/2023

DESCRIÇÃO DET. BANCO PERGOLADO

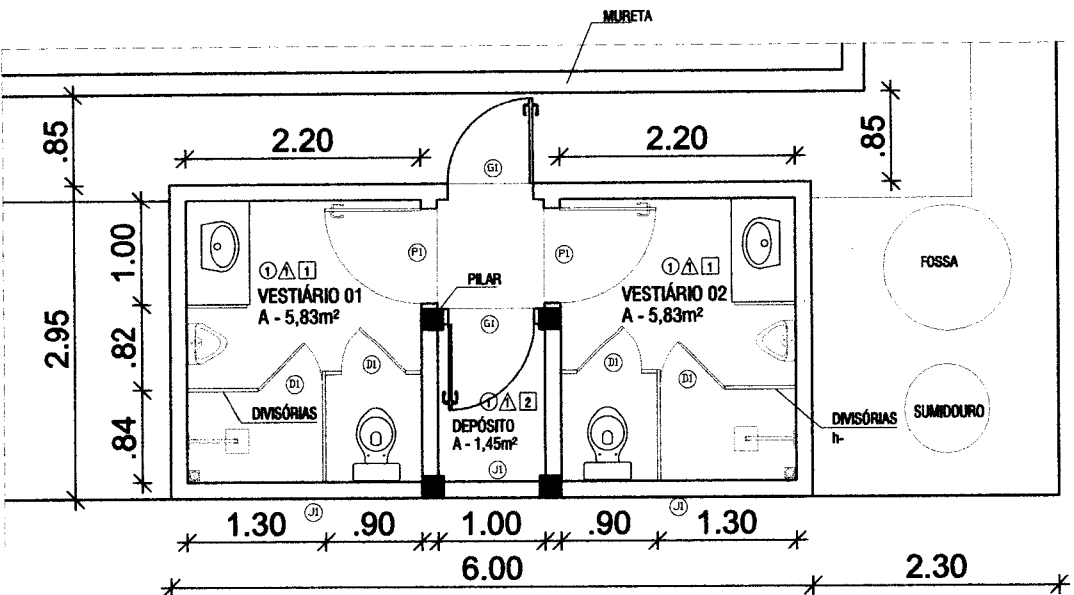
DESENHO TÉCNICO: RAQUEL FRAGA

Secretaria de Planejamento,
 Desenvolvimento Urbano e Meio Ambiente
 COORDENADORIA DE PLANEJAMENTO URBANO E PROJETOS INSTITUCIONAIS
 RUA GENERAL EDGAR FACÓ, 467 - CENTRO - BEBERIBE
 TELEFONES: (66) 33381500 / 33381442 EMAIL: SEPLAMB@BEBERIBE.CE.GOV.BR

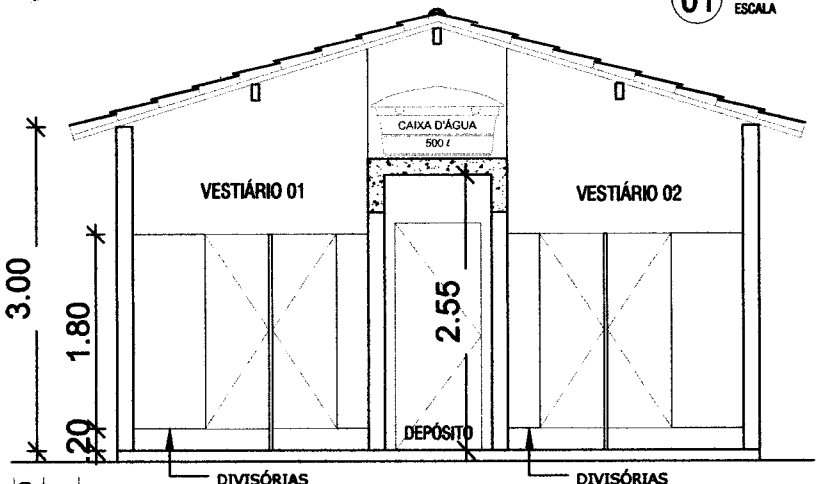
LOCALIZAÇÃO: PRAIA DO LAZER E CAMPO DE AREIA - BEBERIBE-CE



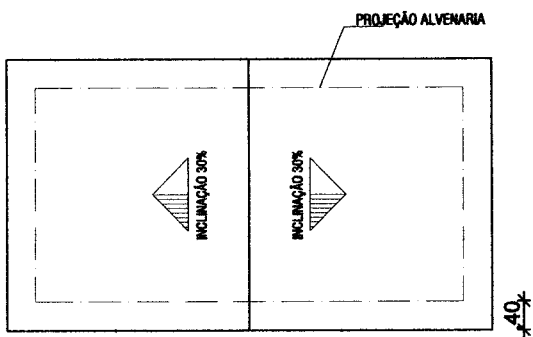
PISO	PAREDE	TETO
1 - REVESTIMENTO CERÂMICO ANTI-DEBARRAMANTE COR CINZA	1 - REVESTIMENTO CERÂMICO ATÉ 1,80m DE ALTURA E ACABAMENTO EM MASSA CORRIDA E PINTURA TINTA ACRILICA NO RESTANTE DAS PAREDES INTERNAS.	1 - TELHADO DE MADEIRA E TELHA CERÂMICA APARENTE
	2 - LATE COM ACABAMENTO PINTURA TINTA LATEX COM BRANCO NEVE	



01 PL. BADA - VESTIÁRIOS
 ESCALA 1/50



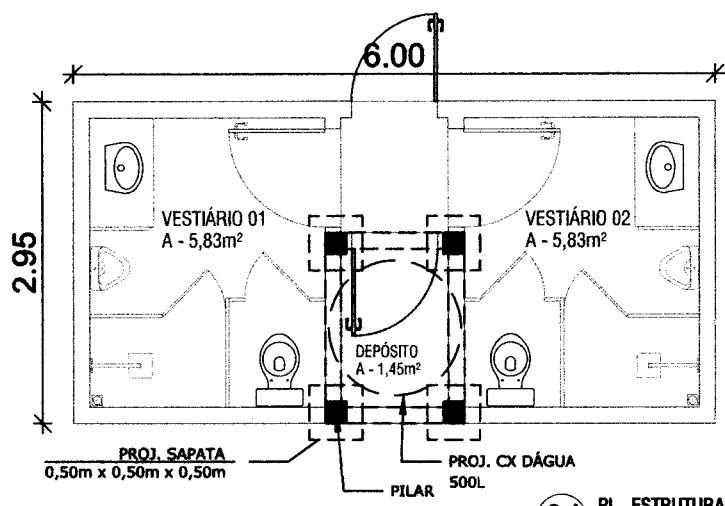
02 PL. CORTE
 ESCALA 1/50



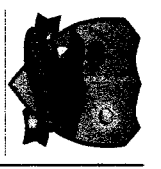
03 PL. COBERTA
 ESCALA 1/50

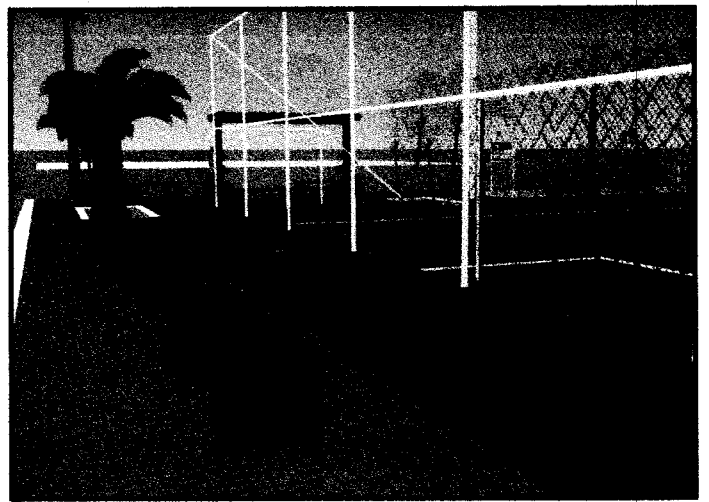
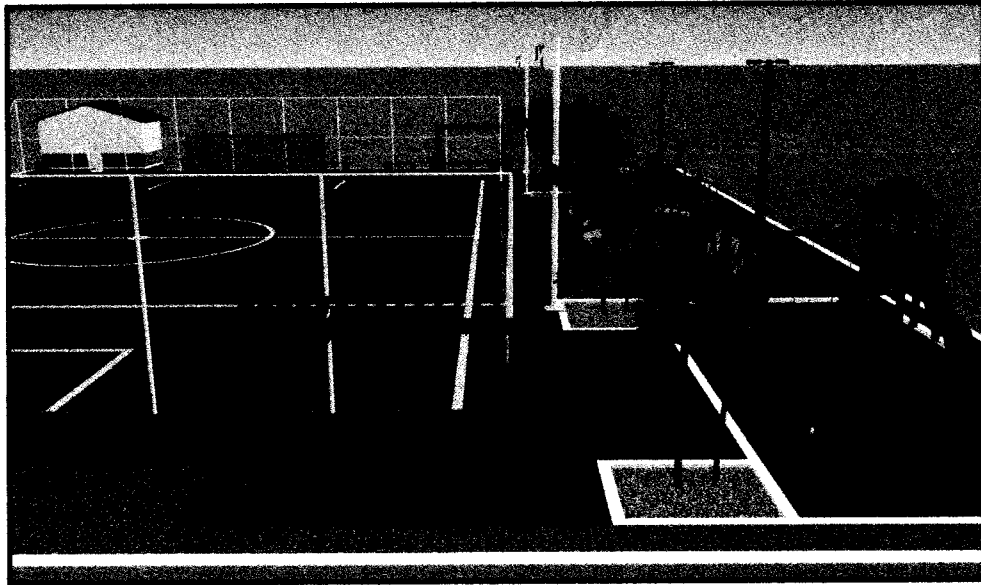
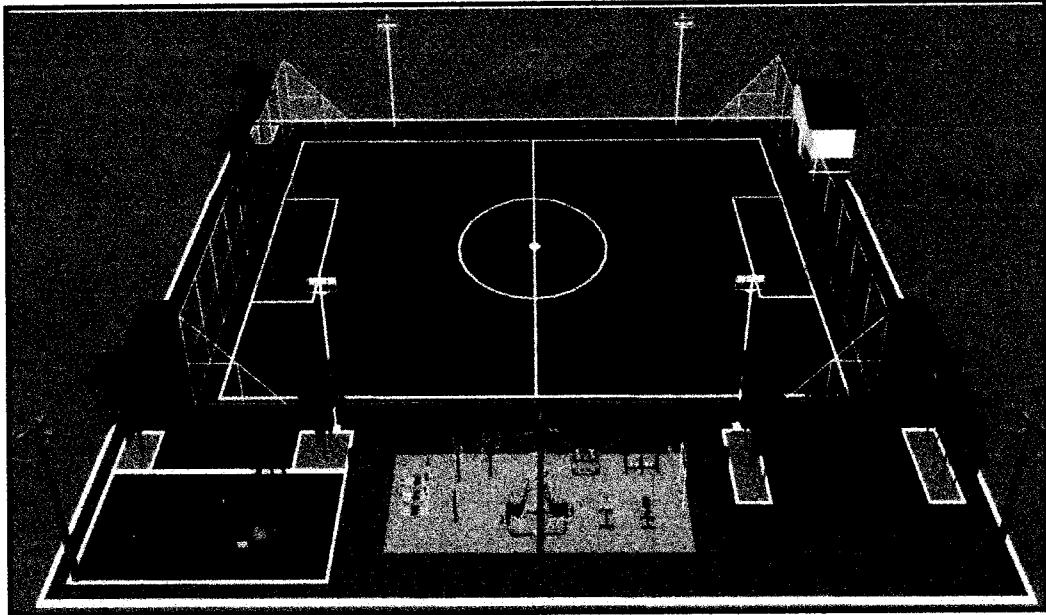
QUADRO DE ESQUADRIAS

CÓDIGO QUANT.	AMBIENTES	ESPECIFICAÇÕES	TIPO	MEDIDAS (L x A x P)
P1 02	VESTIÁRIO 01 e 02	PORTA DE ALUMINIO ANODIZADO COR BRANCA	ABRIR	0,80m x 2,10 m
01 02	ENTRADA DEPARTAMENTO	PORTÃO DE FERRO BARRA CHATA TIPO TIOJINHA COR BRANCA	ABRIR	0,80m x 2,10 m
01 04	VESTIÁRIOS 01 e 02	PORTA DE ALUMINIO ANODIZADO COR BRANCA	ABRIR	0,80m x 1,50 m
01 03	VESTIÁRIO 01 e 02 DEPÓSITO	COBORGÓ ANTI-CHUVA		1,50m x 0,50 m



04 PL. ESTRUTURAL
 ESCALA 1/50





**Secretaria de Planejamento,
 Desenvolvimento Urbano e Meio Ambiente**

COORDENADORIA DE PLANEJAMENTO URBANO E PROJETOS INSTITUCIONAIS
 RUA GENERAL EDGAR FACÓ, 467 - CENTRO - BEBERIBE/CE
 TELEFONES: (85) 33381508 / 33381442 EMAIL: SEPLAN@BEBERIBE.CE.GOV.BR

ASSUNTO
 PRAÇA DE LAZER E CAMPO DE AREIA

LOCALIZAÇÃO:
 PRAINHA DO CANTO - BEBERIBE-CE

DATA
 JUNHO/2023

DESCRIÇÃO
PERSPECTIVAS

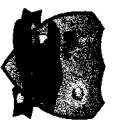
DESENHO TÉCNICO:
 RAQUEL FRAGA

RESPONSÁVEL TÉCNICO PELO PROJETO

Aluizio Soares de Barros Junior

Engº. Civil

CREA/CE. 12.549-D





ADENDO XI

ART.



R. João Tomaz Ferreira, 42, Beberibe - CE, 62840-000 | CNPJ. 07.528292/0001-89
gabinete@beberibe.ce.gov.br | Telefone: 3338.1234
insta: @prefbeberibe – Face: prefbeberibe



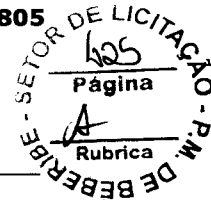
Anotação de Responsabilidade Técnica - ART
Lei nº 6.496, de 7 de dezembro de 1977

CREA-CE

ART OBRA / SERVIÇO
Nº CE20231235805

Conselho Regional de Engenharia e Agronomia do Ceará

INICIAL



1. Responsável Técnico

ALUIZIO SOARES DE PONTES JÚNIOR
 Título profissional: **ENGENHEIRO CIVIL**

RNP: **0600913589**
 Registro: **12549D CE**

2. Dados do Contrato

Contratante: **PREFEITURA MUNICIPAL DE BEBERIBE**
RUA JOÃO TOMAZ FERREIRA
 Complemento:
 Cidade: **BEBERIBE**

Bairro: **CENTRO**
 UF: **CE**

CPF/CNPJ: **07.528.292/0001-89**
 Nº: **1**
 CEP: **62840000**
 ART Vinculada: **CE20221124064**

Contrato: **Não especificado** Celebrado em: **26/06/2023**
 Valor: **R\$ 249.296,73** Tipo de contratante: **Pessoa Jurídica de Direito Público**
 Ação Institucional: **NENHUMA - NÃO OPTANTE**

3. Dados da Obra/Serviço

PRAÇA Paripueira

Nº: **s/n**

Complemento:
 Cidade: **BEBERIBE**

Bairro: **Prainha do Canto Verde**
 UF: **CE**

CEP: **62840000**

Data de Início: **28/08/2023**

Previsão de término: **29/12/2023**

Coordenadas Geográficas: **-4.320920, -37.929600**

Finalidade: **Outro**

Código: **Não Especificado**

Proprietário: **PREFEITURA MUNICIPAL DE BEBERIBE**

CPF/CNPJ: **07.528.292/0001-89**

4. Atividade Técnica

	Quantidade	Unidade
14 - Elaboração		
82 - Projeto de Instalações > CONSTRUÇÃO CIVIL > EDIFICAÇÕES > #1.1.9 - DE IMÓVEIS	1,00	un
82 - Projeto de Instalações > CONSTRUÇÃO CIVIL > INSTALAÇÕES HIDROSSANITÁRIAS > #1.4.4 - DE LIGAÇÃO INDIVIDUAL DE REDE DE ÁGUA	1,00	un
82 - Projeto de Instalações > CONSTRUÇÃO CIVIL > INSTALAÇÕES HIDROSSANITÁRIAS > #1.4.5 - DE LIGAÇÃO INDIVIDUAL DE REDE DE ESGOTO	1,00	un
82 - Projeto de Instalações > ELETROTÉCNICA > INSTALAÇÕES ELÉTRICAS > DE INSTALAÇÕES ELÉTRICAS EM BAIXA TENSÃO > #11.10.1.2 - PARA FINS COMERCIAIS	1,00	un
35 - Elaboração de orçamento > CONSTRUÇÃO CIVIL > EDIFICAÇÕES > #1.1.9 - DE IMÓVEIS	1,00	un
35 - Elaboração de orçamento > CONSTRUÇÃO CIVIL > INSTALAÇÕES HIDROSSANITÁRIAS > #1.4.4 - DE LIGAÇÃO INDIVIDUAL DE REDE DE ÁGUA	1,00	un
35 - Elaboração de orçamento > CONSTRUÇÃO CIVIL > INSTALAÇÕES HIDROSSANITÁRIAS > #1.4.5 - DE LIGAÇÃO INDIVIDUAL DE REDE DE ESGOTO	1,00	un
35 - Elaboração de orçamento > ELETROTÉCNICA > INSTALAÇÕES ELÉTRICAS > DE INSTALAÇÕES ELÉTRICAS EM BAIXA TENSÃO > #11.10.1.2 - PARA FINS COMERCIAIS	1,00	un

Após a conclusão das atividades técnicas o profissional deve proceder a baixa desta ART

5. Observações

Projeto e orçamento da obra de Construção da Praça na localidade de Prainha do Canto Verde, distrito de Paripueira no Município de Beberibe/CE.

6. Declarações

- Declaro que estou cumprindo as regras de acessibilidade previstas nas normas técnicas da ABNT, na legislação específica e no decreto n. 5296/2004.

7. Entidade de Classe

NENHUMA - NÃO OPTANTE

Documento assinado digitalmente



ALUIZIO SOARES DE PONTES JUNIOR

Data: 04/07/2023 10:47:12-0300

Verifique em <https://validar.itl.gov.br>

8. Assinaturas

Declaro serem verdadeiras as informações acima

ALUIZIO SOARES DE PONTES JÚNIOR - CPF: 447.338.283-49

_____, _____ de _____ de _____
 Local data

PREFEITURA MUNICIPAL DE BEBERIBE - CNPJ: 07.528.292/0001-89

9. Informações

* A ART é válida somente quando quitada, mediante apresentação do comprovante do pagamento ou conferência no site do Crea.

* O comprovante de pagamento deverá ser apensado para comprovação de quitação

10. Valor

A autenticidade desta ART pode ser verificada em: <https://crea-ce.sitac.com.br/publico/>, com a chave: 4Bcyd

Impresso em: 04/07/2023 às 10:41:29 por: , ip: 170.82.175.13





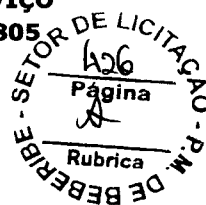
Anotação de Responsabilidade Técnica - ART
Lei nº 6.496, de 7 de dezembro de 1977

CREA-CE

ART OBRA / SERVIÇO
Nº CE20231235805

Conselho Regional de Engenharia e Agronomia do Ceará

INICIAL



Valor da ART: **R\$ 96,62**

Registrada em: **04/07/2023**

Valor pago: **R\$ 96,62**

Nosso Número: **8216290787**



A autenticidade desta ART pode ser verificada em: <https://crea-ce.sitac.com.br/publico/>, com a chave: 4Bcyd
Impresso em: 04/07/2023 às 10:41:29 por: , ip: 170.82.175.13

www.creace.org.br
Tel: (85) 3453-5800

faleconosco@creace.org.br
Fax: (85) 3453-5804





ANEXO II
(MODELO DE DECLARAÇÃO DE INEXISTÊNCIA DE FATOS SUPERVENIENTES)

Ref.: Edital n° _____

A empresa....., CNPJ n°.....
sediada em, neste ato representada
por seu representante legal o(a) Sr(a).....,
portador(a) da Carteira de Identidade n°..... e CPF
n°....., abaixo assinado, **DECLARA**, na forma do § 2°
do art. 32 da Lei n° 8.666/93, que, até a presente data, inexistem fatos
impeditivos para sua habilitação no presente processo licitatório e que está
ciente da obrigatoriedade de declarar ocorrências posteriores.

....., ... de de 2023.

.....

Assinatura do representante legal
(assinatura legível / seguida de carimbo)



ANEXO III
(MODELO DE DECLARAÇÃO RELATIVA À TRABALHO DE MENORES)

Ref.: Edital n° _____

A empresa....., CNPJ n°.....
sediada em, neste ato representada por
seu representante legal o(a) Sr(a).....,
portador(a) da Carteira de Identidade n°.....
e CPF n°....., abaixo assinado, **DECLARA**, em
cumprimento ao disposto no inc. V do art. 27 da Lei no 8.666/93, que,
obedecendo ao estabelecido no inc. XXXIII do art. 7° da Constituição
Federal, não emprega menores de dezoito anos em trabalho noturno, perigoso
ou insalubre.

(Acrescentar se for o caso:)

DECLARA que emprega menor de dezesseis e maior de quatorze anos
exclusivamente na condição de aprendiz.

....., ... de de 2023.

.....
Assinatura do representante legal
(assinatura legível / seguida de carimbo)





ANEXO IV

(MODELO DE DECLARAÇÃO DE MICROEMPRESA OU EMPRESA DE PEQUENO PORTE)

Ref.: Edital n° _____

A empresa....., CNPJ n°.....
sediada em, neste ato representada por
seu representante legal o(a) Sr(a).....,
portador(a) da Carteira de Identidade n°..... e CPF
n°....., abaixo assinado, **DECLARA**, sob as sanções
administrativas cabíveis e sob as penas da lei, ser microempresa ou empresa
de pequeno porte nos termos da legislação vigente, não possuindo nenhum dos
impedimentos previstos no §4 do artigo 3° da Lei Complementar n° 123/06.

....., ... de de 2023.

.....

Assinatura do representante legal
(assinatura legível / seguida de carimbo)





ANEXO V
MINUTA DE TERMO DE CONTRATO

CONTRATO N° _____

Contrato que entre si celebram de um lado o MUNICÍPIO DE BEBERIBE/CE, por intermédio da Secretaria de _____ e a empresa _____, para o fim que nele de declara.

O MUNICÍPIO DE BEBERIBE/CE, pessoa jurídica de direito público interno, com sede na Rua: João Tomás Ferreira, n° 42. CEP: 62.840-000. Centro - Beberibe, Estado do Ceará, inscrito no CNPJ sob o n° 07.528.292/0001-89, por intermédio da Secretaria Municipal de _____, doravante denominada **CONTRATANTE**, neste ato representado pelo (a) Secretário (a), Sr(a). _____, CPF n° _____ e a empresa _____, doravante designada **CONTRATADA**, inscrita no CNPJ/MF sob o n° _____, sediada na _____, n° _____. Bairro: _____. CEP: _____, telefone _____, em _____, Estado do _____, neste ato representada pelo(a) Sr.(a). _____ portador da Cédula de Identidade n° _____ expedida pela(o) _____ e CPF n° _____, resolvem celebrar o presente Termo de Contrato, mediante cláusulas e condições seguintes:

CLÁUSULA PRIMEIRA - DO FUNDAMENTO LEGAL.

1.1. O presente Contrato fundamenta-se:

- 1.1.1. Nas determinações estabelecidas na Lei Federal n° 8.666/93 e alterações posteriores e nas Leis Complementares n° 123/2006 e 147/2014;
- 1.1.2. Nos preceitos de direito público; e
- 1.1.3. Supletivamente, nos princípios da teoria geral dos contratos e nas disposições do direito privado.

CLÁUSULA SEGUNDA - DA VINCULAÇÃO DO CONTRATO.

2.1. O cumprimento deste Contrato vincula-se ao que consta:

- 2.1.1. No Edital e seus Anexos da Tomada de Preços n° _____;
- 2.1.2. Nos termos da proposta firmada pela **CONTRATADA** que, simultaneamente:
 - a) Conste no Processo Administrativo n° _____;
 - b) Não contrariem o interesse público.



08



CLÁUSULA TERCEIRA - DO OBJETO.

3.1. Constitui objeto do presente instrumento a _____, de acordo com as exigências e especificações constantes no Edital e Anexos da Tomada de Preços n° _____ que integram este instrumento independente de transcrição.

CLÁUSULA QUARTA - DO LOCAL DE EXECUÇÃO DOS SERVIÇOS.

4.1. Os serviços serão prestados nas localidades constantes no Anexo I do Edital da Tomada de Preços n° _____.

CLÁUSULA QUINTA - DO VALOR.

5.1. O valor global da presente contratação é de R\$ _____ (_____), conforme proposta de preços da **CONTRATADA**, que passa a integrar este instrumento.

5.1.1. O valor consignado no item acima é fixo, irreatável e estão compreendidas todas as despesas diretas e indiretas com materiais, mão-de-obra, cumprimento das leis sociais, fiscais, tributárias, previdenciárias e trabalhistas, transporte, alimentação, ferramentas, equipamentos, EPI's, instalações, lucro, seguros e demais encargos necessários à perfeita execução do objeto do presente Contrato.

CLÁUSULA SEXTA - DA VIGÊNCIA DO CONTRATO.

6.1. O prazo previsto para a presente contratação será de **240 (duzentos e quarenta) dias**, distribuídos da seguinte forma:

6.1.1. **180 (cento e oitenta) dias para execução dos serviços** por parte da empresa Contratada, a contar da data da assinatura da Ordem de Serviço respectiva;

6.1.2. **60 (sessenta) dias para recebimento da obra** por parte da Fiscalização, **medição e pagamento final** da obra.

6.2. O Contrato poderá ser prorrogado nas hipóteses elencadas no §1º do artigo 57 da Lei n° 8.666/93.

CLÁUSULA SÉTIMA - DA EXECUÇÃO E FISCALIZAÇÃO DO CONTRATO.





7.1. Durante a vigência deste Contrato, a execução do objeto será acompanhada e fiscalizada por um representante da CONTRATANTE, devidamente designado pela **SECRETARIA DE INFRAESTRUTURA**, ao qual competirá dirimir as dúvidas que surgirem no curso da prestação dos serviços, de tudo dando ciência à CONTRATADA, como também sustar, recusar, mandar fazer ou desfazer quaisquer serviços, com ou sem o fornecimento de materiais ou peças, que não estejam de acordo com as normas, especificações e técnicas usuais. À Fiscalização do Contrato será permitida a assistência de terceiros.

7.2. Todos os serviços mencionados no Edital e seus Anexos serão executados sob responsabilidade pessoal, direta e exclusiva da CONTRATADA, resguardada a responsabilidade técnica dos profissionais envolvidos em cada atividade;

7.3. A fiscalização exercida pela contratante não exclui nem reduz a responsabilidade da CONTRATADA, inclusive perante terceiros, por quaisquer irregularidades, e, na sua ocorrência, não implica corresponsabilidade do Poder Público ou de seus agentes e prepostos;

7.4. Quaisquer exigências da FISCALIZAÇÃO, inerentes ao fiel cumprimento do objeto deste instrumento, deverão ser prontamente atendidas pela CONTRATADA;

7.5. Os serviços deverão ser entregues observados os prazos, etapas do cronograma físico financeiro acordado entre as partes, acompanhados de Boletim de Medição relativo aos serviços efetivamente executados, entregue mediante recibo à FISCALIZAÇÃO, que, após análise, se manifestará conclusivamente sobre a aceitação ou não;

7.6. Em caso de conformidade, a FISCALIZAÇÃO informará à CONTRATADA a aceitação da fase e autorizará a emissão dos documentos de cobrança (medição e pagamento);

7.7. Os serviços que não estiverem em conformidade com o contratado serão impugnados pela FISCALIZAÇÃO, que discriminará as irregularidades encontradas e providenciará a imediata comunicação dos fatos à CONTRATADA, ficando esta, com o recebimento da referida comunicação, cientificada da obrigação de sanar as irregularidades apontadas e de que estará, conforme o caso, passível das sanções cabíveis;

7.8. A contratante reserva-se o direito de rejeitar no todo ou em parte os serviços entregues, se em desacordo com os termos do Contrato, do Edital e seus Anexos;





7.9. À CONTRATADA caberá sanar as falhas apontadas, submetendo os serviços impugnados a nova verificação da FISCALIZAÇÃO, quando então contará novo prazo de avaliação;

7.10. Atrasos nos prazos de entrega das fases ou etapas decorrentes de descumprimentos de orientações da FISCALIZAÇÃO serão de inteira responsabilidade da CONTRATADA;

7.11. A Fiscalização determinará o afastamento imediato de profissionais que se mostrem inadequados para conduzir ou executar serviços, devendo a CONTRATADA providenciar a reposição em 48 (quarenta e oito) horas, não constituindo este fato, motivação para atrasos.

CLÁUSULA OITAVA - DO ACOMPANHAMENTO DA OBRA PELO RESPONSÁVEL TÉCNICO.

8.1. A obra será acompanhada pelo(s) Responsável(eis) Técnico(s) da CONTRATADA, cujas responsabilidades englobam a gestão dos trabalhos, a interlocução entre a CONTRATADA e o contratante durante a execução do Contrato e a integração de todos os serviços;

8.2. O Responsável Técnico deverá ser obrigatoriamente o profissional que efetivamente irá assumir a execução dos serviços de sua área de atuação e deverá participar da execução dos serviços até a conclusão final do Contrato;

8.3. Caso o Responsável Técnico, no decorrer da execução dos serviços, se tornar impedido de continuar sua atividade, em face de fatos imprevistos, licença médica de longa duração, demissão ou outros e, ainda, caso se mostrar inapto na condução de suas atividades, seja por falta de conhecimento técnico, não participação efetiva na condução dos trabalhos, falta de interesse pelo trabalho, não cumprimento das orientações repassadas pela FISCALIZAÇÃO, dentre outros, deverá ser substituído pela CONTRATADA, por profissional de experiência equivalente ou superior, desde que aprovado pela contratante;

8.4. Somente será admitida a substituição do Responsável Técnico cuja capacitação, experiência e qualificação técnica tenha contribuído para a classificação da CONTRATADA no processo licitatório por outro com capacitação, experiência e qualificação técnica, devidamente comprovadas, equivalente ou superior à do profissional substituído. A proposta de substituição de profissional deverá ser feita por escrito, fundamentada e instruída com as provas necessárias à comprovação da situação que se apresenta, e incluirá a indicação do novo profissional com o respectivo



(Handwritten mark)



acervo técnico. Para a sua efetivação a proposta de substituição deverá ser apreciada e aprovada pela contratante;

8.5. Aprovada a substituição, a CONTRATADA deverá entregar a contratante a baixa da ART do Responsável Técnico que será substituído, bem como a entrega da ART de substituição do profissional responsável pelas atividades;

8.6. O Responsável Técnico da CONTRATADA deverá acompanhar o serviço durante toda a execução do Contrato, devendo gerenciar todo o serviço e zelar pela segurança dos operários e dos usuários da edificação.

CLÁUSULA NONA - DO CRONOGRAMA FÍSICO-FINANCEIRO.

9.1. Em até 10 dias após a assinatura do Contrato, a CONTRATADA deverá apresentar CRONOGRAMA FÍSICO-FINANCEIRO para a execução da obra, que será objeto de análise e aprovação pela FISCALIZAÇÃO, podendo ser modificado para atender às necessidades da contratante. Nesta fase será considerada, também, a adequação entre as parcelas financeiras pretendidas e a disponibilidade orçamentária. Caso a contratante entenda haver desequilíbrio, o cronograma poderá ser alterado;

9.2. O cronograma físico-financeiro passará a ser parte integrante do Contrato;

9.3. A CONTRATADA deverá conduzir a obra contínua e regularmente, dentro do cronograma estabelecido. Ocorrendo qualquer atraso nas etapas de serviços programados, poderá a FISCALIZAÇÃO ordenar o aumento na equipe de operários no canteiro de obras, e/ou aumento de horários (turnos) de trabalho, cabendo à CONTRATADA o ônus das despesas adicionais.

CLÁUSULA DÉCIMA - DO DIÁRIO DE OBRA.

10.1. A CONTRATADA providenciará e manterá um livro denominado "Diário de Obra", onde serão anotadas todas as ocorrências, conclusão de eventos, atividades em execução formais, solicitações e informações diversas que, a critério das partes, devam ser objeto de registro;

10.2. O Diário de Obra deverá ter todas as suas páginas numeradas em ordem sequencial, em 2 (duas) vias;

10.3. A FISCALIZAÇÃO anotará no Diário de Obra todas as ocorrências relacionadas com a execução dos serviços, determinando o que for necessário à regularização das faltas ou defeitos observados;





10.4. Caberá ao Responsável Técnico da CONTRATADA o seu preenchimento diário, dando ciência imediata à FISCALIZAÇÃO que destacará a primeira via de cada página, para seu controle e arquivo. A segunda via deverá ficar no próprio diário e será entregue à FISCALIZAÇÃO.

CLÁUSULA DÉCIMA PRIMEIRA - DAS OBRIGAÇÕES DA CONTRATADA.

A **CONTRATADA**, dentre outras obrigações constantes do Anexo I (Projeto Básico) do Edital da Tomada de Preços n° _____, cabe as seguintes:

11.1. Providenciar Anotação de Responsabilidade Técnica - ART junto ao CREA-CE e seu respectivo pagamento, no prazo de até 10 (dez) dias após a assinatura do Contrato;

11.2. Se fazer representar por técnico especializado, em visita prévia aos locais onde serão executados os serviços, para conhecimento das características, dificuldades e condições especiais para realização dos mesmos, quando serão prestados todos e quaisquer esclarecimentos adicionais à presente especificação;

11.3. Encaminhar, antes do início dos trabalhos, documento com nomes e números das identidades dos funcionários que executarão os serviços, atualizando essa lista a cada novo empregado que for contratado ou dispensado;

11.4. Manter os funcionários devidamente identificados e trajados de forma condizente com o serviço a executar;

11.5. Executar os serviços de acordo com as especificações, sendo que qualquer solicitação de modificação e/ou qualquer esclarecimento adicional deverão ser formulados por escrito, com a devida fundamentação, e submetidos à análise da Fiscalização;

11.6. Obedecer às normas e recomendações em vigor, editadas pelos órgãos oficiais competentes ou entidades autônomas reconhecidas na sua área de atuação;

11.7. Responsabilizar-se totalmente pela guarda e conservação de seus materiais, ferramentas e equipamentos, não podendo esse serviço ficar a cargo da CONTRATANTE;





11.8. Diligenciar para que seus funcionários trabalhem com os Equipamentos de Proteção Individual (EPI's) necessários, segundo as normas vigentes, bem como frente ao grau de nocividade química presente em alguns produtos a serem manipulados no canteiro, ficando a cargo da CONTRATADA e às suas expensas o seu fornecimento. A Fiscalização poderá paralisar os serviços enquanto tais empregados não estiverem protegidos, ficando o ônus da paralisação por conta da CONTRATADA, sem prejuízo do cumprimento dos prazos originalmente pactuados no cronograma de execução;

11.8.1. Os equipamentos de proteção individual a serem exigidos durante toda a execução da obra, sem prejuízo de outros que porventura se façam necessários, são os seguintes:

- a) Uniformes;
- b) Botas;
- c) Luvas;
- d) Capacetes;
- e) Óculos;
- f) Protetor auricular; e,
- g) Máscara.

11.9. Prestar à CONTRATANTE todos os esclarecimentos que lhes forem solicitados e dar pronto atendimento às suas reclamações;

11.10. Submeter à aprovação prévia da CONTRATANTE todas as intenções de substituição de materiais e equipamentos especificados por outros ditos equivalentes, podendo o CONTRATANTE determinar a troca de material ou equipamento equivalente que tenha sido utilizado e/ou instalado sem aprovação prévia, incluindo-se o refazimento de serviços cujo insumo principal utilizado encontrar-se em idêntica situação;

11.11. Apresentar cronograma físico-financeiro detalhado da execução dos serviços, observando o prazo determinado;

11.12. Substituir os materiais e corrigir os serviços executados não aceitos pela CONTRATANTE;

11.13. Manter durante a execução do Contrato todas as condições de habilitação e qualificação que ensejaram sua contratação;

11.14. Proteger adequadamente todos os móveis e utensílios da CONTRATANTE que estiverem no local do serviço e/ou em seus acessos, responsabilizando-se





por quaisquer danos ocorridos no patrimônio público envolvido e/ou de terceiros;

11.15. Executar a obra de acordo com a melhor técnica aplicável, com zelo e diligência, em conformidade com as especificações, normas pertinentes e demais disposições constantes do Edital de licitação;

11.16. Fornecer todos os materiais, novos e, de primeira qualidade, assim entendidos aqueles que garantam maior durabilidade, manutenibilidade e que possibilitem a competição no mercado, indispensáveis à boa execução da obra e que satisfaçam às normas pertinentes, especificações e instruções dos respectivos fabricantes;

11.17. Fornecer, a suas expensas e sob sua responsabilidade, todo os materiais e equipamentos, bem como toda a mão-de-obra direta ou indireta a ser empregada na obra, devendo os serviços serem executados por profissionais idôneos, devidamente qualificados e aceitos pela FISCALIZAÇÃO;

11.18. Fornecer todos os materiais, mão-de-obra e serviços essenciais ou complementares, eventualmente não mencionados em especificações e/ou não indicados em desenhos e/ou listas de materiais do projeto, mas imprescindíveis à completa e perfeita realização da obra;

11.19. Assumir as despesas referentes a transportes, cargas, descargas e movimentação de materiais, suas respectivas perdas e estocagem, dentro e fora do canteiro de obras;

11.20. Pagar, rigorosamente em dia, os salários dos empregados e, na obra, as contribuições previdenciárias, do FGTS, as despesas decorrentes de leis trabalhistas e outros encargos sociais, o Imposto Sobre Serviços (ISS), os tributos, emolumentos e quaisquer outras despesas incidentes sobre o Contrato;

11.21. Responsabilizar-se, em relação aos seus empregados, por todas as despesas decorrentes da execução da obra, tais como: salários, seguros de acidente, taxas, impostos e contribuições, indenizações, vales-refeição, vales-transporte e outras que porventura venham a ser criadas e exigidas;

11.22. Em caso de descumprimento das obrigações trabalhistas, previdenciárias e para com o FGTS, haverá retenção do pagamento da fatura mensal, em valor proporcional ao inadimplemento, até que a situação seja regularizada e não havendo quitação das obrigações por parte da contratada no prazo de quinze dias, aceitar que a contratante efetue o pagamento das





obrigações diretamente aos empregados da contratada que tenham participado da execução dos serviços objeto do contrato.

11.23. Assumir a responsabilidade por todas as providências e obrigações estabelecidas na legislação específica de acidentes do trabalho, quando, em ocorrência da espécie, forem vítimas os seus empregados no desempenho dos serviços ou em conexão com eles, ainda que acontecido em dependência da contratante;

11.24. Permitir, à FISCALIZAÇÃO e àqueles a quem a contratante formalmente indicar, acesso às suas instalações e a todos os locais onde estiverem sendo estocados materiais relacionados com a obra;

11.25. Apresentar, sempre que solicitado pela contratante, qualquer documento comprobatório de regularidade de execução da obra, bem como os relativos aos encargos com o pessoal empregado;

11.26. Acatar a determinação da FISCALIZAÇÃO, no sentido de suspender ou paralisar todo e qualquer serviço em andamento que não esteja sendo executado dentro dos parâmetros das normas técnicas e de acordo com as especificações;

11.27. Comunicar imediatamente à FISCALIZAÇÃO toda e qualquer irregularidade ou dificuldade que impossibilite a execução do Contrato;

11.28. Não transferir a outrem, no todo ou em parte, a execução deste Contrato, sem prévia e expressa anuência da contratante, sendo que a responsabilidade técnica caberá à CONTRATADA, em qualquer caso, e não será transferida, sob nenhum pretexto;

11.29. Obedecer às recomendações dos fabricantes na aplicação dos materiais industrializados e nos de emprego especial, cabendo-lhe, em qualquer caso, a responsabilidade técnica e o ônus decorrente da má aplicação dos mesmos;

11.30. Manter as áreas de trabalho continuamente limpas e desimpedidas, observando o disposto na legislação e nas normas relativas à proteção ambiental.

CLÁUSULA DÉCIMA SEGUNDA - DAS OBRIGAÇÕES DA CONTRATANTE.

O CONTRATANTE obriga-se a:

12.1. Disponibilizar o local e os meios para a execução dos serviços.



R. João Tomaz Ferreira, 42, Beberibe - CE, 62840-000 | CNPJ. 07.528.292/0001-89
gabinete@beberibe.ce.gov.br | Telefone: 3338.1234
insta: @prefbeberibe - face: prefbeberibe



12.2. Efetuar os pagamentos nas condições e preços pactuados.

12.3. Acompanhar e fiscalizar a execução do Contrato por meio de representante especialmente designado, nos termos do art. 67 da Lei nº 8.666/1993.

12.4. Programar, periodicamente, os serviços que deverão ser cumpridos pela CONTRATADA, de forma a garantir as condições de segurança das instalações e das pessoas.

12.5. Notificar, por escrito, à CONTRATADA, a ocorrência de eventuais imperfeições no curso da execução dos serviços, fixando prazo para a sua correção.

12.6. Colocar à disposição da CONTRATADA local para guarda dos materiais e equipamentos, bem como guarda dos uniformes e outros pertences dos empregados.

12.7. Proporcionar todas as facilidades para que a CONTRATADA possa desempenhar seus serviços dentro das normas estabelecidas.

12.8. Não permitir execução de tarefas em desacordo com as normas preestabelecidas.

12.9. Aplicar as penalidades previstas no presente Contrato, na hipótese de a **CONTRATADA** não cumprir com o compromisso assumido, mantido as situações normais, arcando a **CONTRATADA** com quaisquer prejuízos que tal ato possa acarretar à Administração.

CLÁUSULA DÉCIMA TERCEIRA - DO RECEBIMENTO E ACEITAÇÃO DA OBRA.

13.1. O recebimento da obra obedecerá ao disposto na Lei nº 8.666/1993, art. 73, inciso I, alíneas a e b e seus parágrafos, e demais condições estabelecidas no Edital e seus Anexos;

13.2. Concluída a obra, a CONTRATADA notificará o contratante por meio de Ofício entregue à FISCALIZAÇÃO;

13.3. Recebida a notificação da conclusão da obra, o contratante procederá ao Recebimento de Obra;



13.4. O prazo de Recebimento Provisório da obra será de até 15 (quinze) dias, contados a partir do recebimento de comunicação escrita da CONTRATADA;

13.5. Em seguida, a contratante realizará vistoria para verificação da qualidade e do quantitativo do serviço executado e sua consequente aceitação;

13.6. Os materiais ou equipamentos fornecidos, como também, os serviços executados pela CONTRATADA que não atenderem às especificações ou condições avançadas, serão recusados pela fiscalização e deverão ser substituídos ou refeitos, no prazo de até 15 (quinze) dias, com nova notificação à FISCALIZAÇÃO quando do seu término;

13.7. Verificado o adequado cumprimento de todas as condições do Contrato, a contratante receberá definitivamente a obra, lavrando o Termo de Recebimento Definitivo, que será assinado pelas partes e dirigido à autoridade competente;

13.8. O Termo de Recebimento Definitivo não exclui a responsabilidade da CONTRATADA pela perfeita execução dos serviços realizados, cabendo-lhe sanar quaisquer irregularidades ou incompatibilidades detectadas posteriormente, em conformidade com o art. 618 do Código Civil.

CLÁUSULA DÉCIMA QUARTA - DAS NORMAS DE MEDIÇÃO E PAGAMENTO.

14.1. As medições serão realizadas **mensalmente**, ou em periodicidade menor, a critério da Administração com base no cronograma aprovado, contados a partir do início efetivo dos serviços, considerando os serviços efetivamente realizados e concluídos satisfatoriamente no período;

14.2. Entendem-se como serviços concluídos satisfatoriamente aqueles formalmente aprovados pela FISCALIZAÇÃO, dentro do prazo estipulado;

14.3. Não será realizada, sob hipótese alguma, a medição e o pagamento de materiais e/ou equipamentos adquiridos constantes de serviços ainda não executados pela CONTRATADA;

14.4. As medições e pagamentos serão realizados por percentuais de serviços concluídos, não sendo aplicável a medição de itens isolados da sua mão-de-obra ou simplesmente extraíndo-se o seu valor da composição de custos unitários;





14.5. Na conclusão da obra, e por ocasião de seu recebimento, a FISCALIZAÇÃO poderá reter um percentual de até 10% (dez por cento) do valor global do Contrato e/ou de seus serviços, que somente será(ão) medido(s) e pago(s) após a realização de verificações, ensaios e/ou testes que indiquem o perfeito funcionamento do(s) serviço(s) em questão;

14.6. Perdas, sobras, quebras de unidades, ineficiência de mão-de-obra e outros, deverão ser considerados na composição de custos unitários, não sendo, em hipótese alguma, considerados na medição;

14.7. Após aprovada a medição pela FISCALIZAÇÃO e para que a contratante possa efetuar o devido pagamento, nos termos do Edital e do Contrato, poderá a CONTRATADA emitir e apresentar a respectiva Nota Fiscal, devidamente acompanhada dos documentos pertinentes abaixo relacionados:

- a) Certidão Negativa de Débito da Previdência Social - CND;
- b) Certidão Conjunta Negativa de Débitos relativos a Tributos Federais e à Dívida Ativa da União;
- c) Certidão Negativa de Débitos junto aos Governos Estadual/Distrital/Municipal;
- d) Certificado de Regularidade do FGTS - CRF.

CLÁUSULA DÉCIMA QUINTA - DO REAJUSTAMENTO.

15.1 Quando o período de execução dos serviços ultrapassar 1(um) ano, contado da data de apresentação da proposta, os preços poderão ser reajustados a partir desta data, para cobrir flutuações de custos dos insumos na mesma proporção e periodicidade da variação verificada no índice especificado, se for o caso e devidamente comprovado em procedimento administrativo. Os montantes dos pagamentos serão reajustados na forma da lei com a aplicação da seguinte fórmula de reajuste:

$$R = (I^1 - I^0) / I^0 \times V$$

Onde:

R = Reajuste.

I^1 = índice do mês do fato gerador do evento do faturamento.

I^0 = índice do mês da apresentação da proposta.

V = Valor da fatura a ser reajustada.

I^1 e I^0 = fornecidos pelo INCC da Fundação Getúlio Vargas, Obras Rodoviárias.

CLÁUSULA DÉCIMA SEXTA - DA CLASSIFICAÇÃO ORÇAMENTÁRIA.



R. João Tomaz Ferreira, 42, Beberibe - CE, 62840-000 | CNPJ. 07.528.292/0001-89
gabinete@beberibe.ce.gov.br | Telefone: 3338.1234
insta: @prefbeberibe - face: prefbeberibe





16.1. Os recursos financeiros correrão por conta das seguintes dotações orçamentárias:

UNIDADE GESTORA	PROGRAMA	ELEMENTO DE DESPESA	SUBELEMENTO	FONTES DE RECURSO
1301 - Secretaria de Infraestrutura.	15.452.0018.1.027 - Construção Moderniz e Revitaliz de Praças Polos de Lazer e Equip Urbanos.	4.4.90.51.00 - Obras e instalações.	4.4.90.51.91	1500000000 - Recursos não vinculados de Impostos.
				1700000000 - Outros Convênios da União.
				1701000000 - Outros Convênios do Estado.
				1706000000 - Transferência Especial da União.

CLÁUSULA DÉCIMA SÉTIMA - DAS PENALIDADES.

17.1. Por ilícitos cometidos na licitação ou na execução do Contrato, a Prefeitura Municipal de Beberibe/CE poderá, garantida a prévia defesa, aplicar as sanções previstas na lei nº 8.666/1993:

- I - Advertência;
- II - Multa de:

- a) Até 0,33% ao dia sobre o valor da proposta, no caso de atraso injustificado na entrega de qualquer serviço, limitada a incidência de 30 (trinta) dias;
- b) até 10,0 % cumulativo com a letra "a" deste inciso, sobre o valor da proposta, no caso de atraso injustificado na entrega de qualquer serviço, superior a 30 (trinta) dias ou não assinatura do Contrato;

- III - suspensão temporária de participação em licitação e impedimento de contratar com a Administração, por prazo não superior a 2 (dois) anos;
- IV - declaração de inidoneidade para contratar com a Administração Pública enquanto perdurarem os motivos determinantes da punição ou até que seja promovida a reabilitação perante a própria autoridade que aplicou a penalidade.

17.2. As sanções previstas nos incisos I, III e IV poderão ser aplicadas juntamente com a do inciso II, facultada a defesa prévia do interessado, no respectivo processo, no prazo de 5 (cinco) dias úteis.





17.3. As multas porventura aplicadas serão descontadas dos pagamentos devidos pelo CONTRATANTE ou cobradas diretamente da CONTRATADA, administrativa ou judicialmente.

17.4. Esgotados os meios administrativos para cobrança do valor devido pela CONTRATADA ao CONTRATANTE, este será encaminhado para inscrição em dívida ativa.

17.5. Caso o valor da garantia seja utilizado no todo ou em parte para o pagamento da multa, esta deve ser complementada no prazo de até 10 (dez) dias úteis, contado da solicitação do CONTRATANTE.

17.6. Serão considerados injustificados os atrasos não comunicados tempestivamente ou indevidamente fundamentados.

17.7. O pagamento da multa não eximirá o CONTRATADO de corrigir as irregularidades que deram causa à penalidade.

CLÁUSULA DÉCIMA OITAVA - DA RESCISÃO CONTRATUAL

18.1. A inexecução deste Contrato por qualquer dos motivos constantes do art. 78 da Lei nº 8.666/93, é causa para sua rescisão, na forma do art. 79 e com as consequências previstas no art. 80, do mesmo diploma legal.

18.2. No caso de rescisão provocada por inadimplemento da **CONTRATADA**, o **CONTRATANTE** poderá reter, cautelarmente, os créditos decorrentes do presente Contrato até o valor dos prejuízos causados, já calculados ou estimados.

18.3. No procedimento que visa à rescisão do presente Contrato, será assegurado o contraditório e a ampla defesa, no prazo de 5 (cinco) dias, sem prejuízo da possibilidade de a **CONTRATADA** adotar motivadamente, providências acauteladoras.

CLÁUSULA DECIMA NONA - DOS ACRÉSCIMOS E SUPRESSÕES

19.1. A **CONTRATADA** fica obrigada a aceitar, nas mesmas condições contratuais, os acréscimos ou supressões no objeto contratual até o limite de 25% (vinte e cinco por cento) do valor inicial deste Contrato, conforme disposto nos parágrafos 1º e 2º do art. 65 da Lei nº 8666/93.

19.2. Nenhum acréscimo ou supressão poderá exceder o limite estabelecido no item 19.1, do presente Termo, exceto as reduções resultantes de acordo entre as partes.





CLÁUSULA VIGÉSIMA - DA PUBLICAÇÃO

20.1. Em conformidade com o disposto no Parágrafo único do artigo 61 da Lei nº 8.666/93, o presente Contrato será publicado na imprensa oficial, na forma de extrato.

CLÁUSULA VIGÉSIMA PRIMEIRA - DO FORO

21.1. Fica eleito o foro da Comarca de Beberibe/CE, para dirimir toda e qualquer controvérsia oriunda do presente, que não possa ser resolvida pela via administrativa, excluindo-se, desde já, qualquer outro, por mais privilegiado que seja.

E, por estarem justas e acertadas, as partes firmam, em 02 (duas) vias, o presente instrumento contratual, depois de lido e achado conforme, para que produza seus efeitos jurídicos e legais.

Beberibe/CE, _____ de _____ de ____.

CONTRATANTE

CONTRATADA

TESTEMUNHAS:

1. _____
CPF: _____

2. _____
CPF: _____

